

VH-500A Serie

Vollhydraulische Mini-Dumper mit Kipphydraulik



-
- 1 Schüttgutschutz für den Bediener. Dies dient dem Schutz vor Verletzungen und Verschmutzung des Bedieners.
 - 2 Die Entleerung von Schütt- und Stückgut erfolgt durch eine hydraulische Kippmulde mit einem Fassungsvermögen von ca. 0,25 m³ (500kg)
 - 3 Guter Halt durch Gummiketten (180x60x38c) auf rutschigen, glatten und matschigen Untergründen
 - 4 Die klappbare Bedienplattform ermöglicht dem Bediener ein ermüdungsfreies Arbeiten.
 - 5 Einfache intuitive Steuerung mittels Bedienhebel.

Art. Nr. VH500A	EAN: 40 47424 00926 0
Art. Nr. VH500GXA	EAN: 40 47424 00930 7
Art. Nr. VH500DA	EAN: 40 47424 00928 4

Detailaufnahmen:



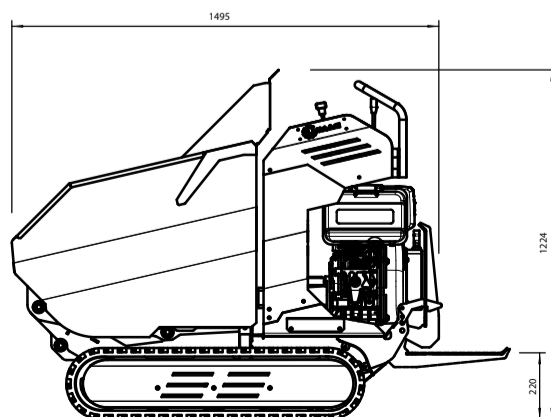
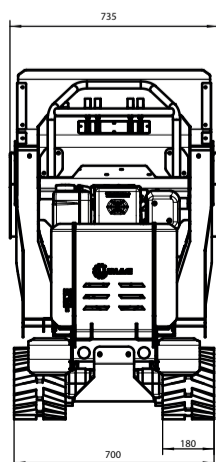
4



5

Die jahrelange Erfahrung und Entwicklung in Deutschland ermöglicht uns einige Vorteile gegenüber vergleichbaren Produkte. Hier können wir Ihnen die neuesten Modelle unserer vollhydraulischen Mini-Dumper anbieten. Diese gibt es in 3 verschiedenen Motorvarianten. Details der in Deutschland entwickelten Maschinen entnehmen Sie der übersichtlichen Darstellung oben.

Technische Daten	VH-500A	VH-500/GXA	VH-500/DA
Motor	1-Zylinder 4-Takt-OHV LONCIN- Benzinmotor	1-Zylinder 4-Takt-OHV HONDA-Motor für bleifreies Benzin	1-Zylinder LONCIN-Diesel-Motor
Hubraum	252 cm ³	196 cm ³	349 cm ³
Leistung	5,2 kW (7,1 PS)	4,1 kW (5,6 PS)	4,9 kW (6,7 PS)
Max. Drehzahl	3600 min ⁻¹	3600 min ⁻¹	3600 min ⁻¹
Startereinrichtung	Reversierstarter	Reversierstarter	E-Start
Eigengewicht	310 kg	310 kg	330 kg
Art. Nr.	VH500A	VH500GXA	VH500DA
EAN	40 47424 00926 0	40 47424 00930 7	40 47424 00928 4



Ausstattung	
Antrieb	hydraulisch
Lenkung	Vollhydraulisch / Steuerventil
Kippbehälter	L/ 855 mm, B/680 mm, T/550 mm
Zuladung max.	500 kg
Volumen Mulde	ca. 0,25 m ³
Kippeinrichtung	Hydraulisch, nach vorne kippbar
Hydraulikpumpen	2x10l/min (bei 3000 U/Min)
Arbeitsdruck max.	180 bar
Hydraulikmotoren	Jeweils max. 720 Nm bei 180bar
Arbeitsgeschwindigkeit (stufenlos)	Vorwärts – max. 4,5 km/h Rückwärts – max. 3,2 km/h
Bodenfreiheit	65 mm
Max. Steigfähigkeit	15°
Abmessung Raupe	H/255, B/180 mm
Baumaße	L/1495, B/735, H/1224 mm
Verpackungsmaße	L/1550, B/850, H/1250