



SSA-400G

ACHTUNG!
Vor der ersten Inbetriebnahme müssen
alle Füllstände der Betriebsstoffe
geprüft werden!



Art. No.: SSA400G

www.lumag-maschinen.de

D

Original Betriebsanleitung
Sägespaltmaschine SSA-400G

Modell: SSA-400G

Seriennummer: _____

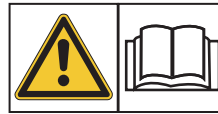
Sowohl die Modellnummer als auch die Seriennummer sind auf dem Typenschild an der Maschine zu finden. Sie sollten beide Nummern sicher aufbewahren, um auch in Zukunft darauf zurückgreifen zu können.

**ZU IHRER SICHERHEIT LESEN SIE VOR INBETRIEBNAHME DIE GESAMTE
BEDIENUNGSANLEITUNG**

INHALTSVERZEICHNIS

1. Allgemeines	2
2. Informationen zur Betriebsanleitung	3
3. Bestimmungsgemäße Verwendung	3
4. Lieferumfang	4
5. Umwelt	4
6. Technische Daten	4
7. Symbole	5
8. Sicherheit	7
9. Transport	9
10. Teilebezeichnung Motor	9
11. Tanken	10
11.1. Motoröl	10
11.2. Benzin	11
11.3. Benzin lagern	11
11.4. Betanken der Maschine	11
12. Inbetriebnahme	12
12.1. Vorbereitung zum Einsatz	12
12.2. Motor starten	12
12.3. Motor abstellen	13
13. Betrieb	14
13.1. Abförderband einstellen	14
13.2. Betrieb der Maschine	15
14. Vorgehen bei verkantetem Holzstück	17
15. Instandhaltung	17
15.1. Wartung	17
15.2. Hydrauliköl wechseln	18
15.3. Spaltkreuz schärfen	19
15.4. Befestigungsschrauben	19
15.5. Bereifung	19
15.6. Luftfilter reinigen/wechseln	19
15.7. Zündkerzen überprüfen/auswechseln	20
15.8. Ablassen von Betriebsmitteln	20
15.9. Sägekette spannen	20
15.10. Reinigung	21
16. Lagerung	21
17. Fehlerbehebung	22
18. Gewährleistung/Garantie/Kundendienst	23
19. EG-Konformitätserklärung	24
20. Bauteile der Maschine	25
21. Hydraulikdiagramm	26

1. ALLGEMEINES



ACHTUNG!
Lesen Sie alle Sicherheitshinweise und Anweisungen.

Machen Sie sich anhand dieser Anleitung mit der Maschine, dem richtigen Gebrauch sowie den Sicherheitshinweisen vertraut. Bewahren Sie diese gut auf, damit Ihnen die Informationen jederzeit zur Verfügung stehen.

Übergeben Sie die Maschine an andere Personen, dann händigen Sie bitte das komplette Handbuch mit aus.

Haftungsbeschränkung

Wir haben uns bemüht, möglichst umfangreiche Informationen zur Unfallverhütung beim Betrieb zu geben, können jedoch nicht für mangelnde Vollständigkeit aufgeführter Gefahrenpunkte und -quellen zur Verantwortung gezogen werden.

Der Hersteller übernimmt keine Haftung für Schäden aufgrund:

- Nichtbeachtung der Betriebsanleitung
- Nicht bestimmungsgemäßer Verwendung der Maschine
- Unsachgemäßer Montage, Inbetriebnahme, Bedienung und Wartung der Maschine
- Betreiben der Maschine bei defekten Sicherheitseinrichtungen oder nicht ordnungsgemäß angebrachten oder nicht funktionsfähigen Sicherheits- und Schutzvorrichtungen
- Nichtbeachten der Hinweise in der Betriebsanleitung bezüglich Transport, Lagerung, Funktion, Betrieb, Wartung und Pflege der Maschine
- Eigenmächtige bauliche Veränderungen an der Maschine
- Eigenmächtiges Verändern der Maschine
- Mangelhafte Überwachung von Maschinenteilen, die einem Verschleiß unterliegen
- Unsachgemäß durchgeführte Reparaturen
- Katastrophenfälle durch Fremdkörpereinwirkung und höhere Gewalt
-

ALLGEMEINES / INFO / BESTIMMUNGSGEMÄSSE VERWENDUNG

Bezeichnung Maschine

Die Bezeichnung Maschine ersetzt die Handelsbezeichnung des Gegenstandes, auf den sich diese Betriebsanleitung - siehe Deckblatt - bezieht.

Urheberschutz

Alle Unterlagen sind im Sinne des Urheberrechts geschützt. Eine Weitergabe und Vervielfältigung von Unterlagen, auch Auszugsweise sowie Mitteilungen des Inhalts sind nicht gestattet, soweit nicht ausdrücklich zugesagt.

Vorbehalte

Angaben über technische Daten, Abmessungen und Abbildungen der Maschine sowie Änderungen sicherheitstechnischer Normen unterliegen der Fortentwicklung und sind daher nicht in jedem Fall für die Lieferung verbindlich.

Druck- und Satzfehler vorbehalten.



ACHTUNG!

Die Maschine wird ohne Motoröl ausgeliefert.

Vor der ersten Inbetriebnahme muss MOTORÖL aufgefüllt werde!

2. INFORMATIONEN ZUR BETRIEBSANLEITUNG

Diese Betriebsanleitung gibt wichtige Hinweise für den sachgerechten Umgang mit der Maschine. Voraussetzung für sicheres Arbeiten ist die korrekte Einhaltung aller angegebenen Sicherheitshinweise und Handlungsanweisungen.

Darüber hinaus sind die für den Einsatzbereich der Maschine geltenden örtlichen Unfallverhütungsvorschriften und allgemeinen Sicherheitsbestimmungen einzuhalten.



Die Betriebsanleitung ist vor Beginn der Erstinbetriebnahme sorgfältig durchzulesen! Sie ist Produktbestandteil und muss an einem bekannten und für alle Benutzer jederzeit zugänglichen Ort aufbewahrt werden.

3. BESTIMMUNGSGEMÄSSE VERWENDUNG

Die Sägespaltmaschine ist ausschließlich darauf ausgelegt große Mengen an Holz effizient zu sägen und zu spalten. Dies ermöglicht eine Kombination aus Kettensäge und Holzspalter. Der Holzstamm wird mittels der Kettensäge in gleiche Stücke geschnitten und automatisch gegen ein Spaltkreuz geschoben, wodurch 4 gleichmäßige Holzscheite entstehen.

Die Maschine verfügt über keine Beleuchtung. Der Einsatz ist daher nicht für unbeleuchtete Orte vorgesehen.

Die Maschine darf nur von einer Person bedient werden.

Eine andere oder darüber hinausgehende Verwendung gilt nicht als Bestimmungsgemäß. Für hieraus resultierende Schäden haftet der Hersteller nicht. Das Risiko trägt allein der Benutzer.

Der Bediener haftet für alle Schäden an Dritten und deren Eigentum.

Das Beachten der Betriebs- und Wartungsanleitung und die Durchführung der Wartungsarbeiten, sowie die Einhaltung der Wartungsintervalle, gehören zur bestimmungsgemäßen Verwendung.



Personen, die mit der Betriebsanleitung nicht vertraut sind, Kinder, Jugendliche sowie Personen unter Alkohol-, Drogen- und Medikamenteneinfluss dürfen die Maschine nicht bedienen.

LIEFERUMFANG / UMWELT / TECHNISCHE DATEN

4. LIEFERUMFANG

Überprüfen Sie nach dem Auspacken den Inhalt des Kartons/Transportbox auf Vollständigkeit und eventuelle Transportschäden.

Teilen Sie Beanstandungen umgehend dem Händler, oder Hersteller mit. Spätere Reklamationen werden nicht anerkannt.

Inhalt

Die Sägespaltmaschine ist im Auslieferungszustand betriebsfähig. Es ist lediglich die Verpackungsfolie zu entfernen.

5. UMWELT



Alte Motorgeräte sind Wertstoffe, sie gehören daher nicht in den Hausmüll!

Abfälle bitte einer Wiederverwertung zuführen, und nicht als Müll entsorgen. Alle Werkzeuge, Schläuche und Verpackungen sind zu sortieren, zum Wertstoffhof vor Ort zu bringen und umweltgerecht zu entsorgen.

Der Einsatzort muss gegen eine Kontamination mit auslaufenden Betriebsstoffen geschützt werden.

Erkundigen Sie sich bei Ihrer kommunalen Entsorgungsbehörde nach Möglichkeiten einer umwelt- und sachgerechten Entsorgung.

6. TECHNISCHE DATEN

Modell	SSA-400G
Motor für Spaltmechanismus	9,2 kW 420 cm ³
Spalkraft	10 t
Spalllänge max.	50 cm
Spaltgut-Ø max.	10 - 38 cm
Arbeitsgeschwindigkeit	4 cm / sek.
Rücklaufgeschwindigkeit	2 cm / sek.
Motor für Kettensäge	Hydraulikmotor, 4.500 1/min
Kettentyp	K2L-BL-072E 325.058"/1.5mm
Schwertlänge	50 cm
Förderbandmotor	Hydraulikmotor max. 284 1/min bei 110bar, 285Nm
Förderbandlänge	320 cm
Förderbandbreite	15 cm
Ladehöhe max.	220 cm
Fördergeschwindigkeit	0,5 m/sek
<i>Gewicht</i>	
Sägespaltmaschine	315 kg
Förderband	100 kg
<i>Verpackungsmaße (L/B/H)</i>	
Sägespaltmaschine	180 x 72 x 110 cm
Förderband	186 x 58 x 43 cm

Anwendungsbedingungen

Diese Sägespaltmaschine ist für einen Betrieb bei einer Umgebungstemperatur zwischen + 5°C und + 40°C und in Höhen von maximal 1000 Meter über dem Meeresspiegel konzipiert. Die Luftfeuchtigkeit sollte unter 50% bei 40°C liegen. Die Lagerung oder der Transport kann bei Temperaturen zwischen -25°C und 55°C erfolgen.

SYMBOLE

7. SYMBOLE

Auf der Maschine sind Symbole angebracht. Diese stellen wichtige Informationen zu dem Produkt oder auch Nutzungsanweisungen dar.



ACHTUNG!

Hier geht es um Ihre Sicherheit. Das Symbol weist auf einen Gefahren, Warnungs- oder Vorsichtshinweis hin.



Vor Inbetriebnahme die Betriebsanleitung und Sicherheitshinweise lesen und beachten.



Instandsetzungs-, Einrichtungs-, Wartungs- und Reinigungsarbeiten nur bei abgeschaltetem Antrieb und stillstehendem Werkzeug vornehmen.

▲ GEFAHR

Gesundheits- und Explosionsgefahr durch Verbrennungsmotor



Im Abgas des Motors ist giftiges Kohlenmonoxid enthalten. Der Aufenthalt in einer kohlenmonoxidhaltigen Umgebung kann zur Bewusstlosigkeit und zum Tod führen.



Motor nicht in einem geschlossenen Raum laufen lassen.



Den Motor vor Hitze, Funken sowie Flammen fernhalten.



Nicht in der Nähe der Maschine rauchen!



Benzin ist äußerst feuergefährlich und explosiv. Bevor getankt wird, den Motor abstellen und abkühlen lassen.



Betriebsmittel: Unverbleiten Kraftstoff ROZ91 oder höher verwenden.



Motoröl überprüfen!

Ölstand vor jedem Gebrauch und jeweils nach mind. 8 Betriebsstunden (BTS) kontrollieren.



Warnung vor heißen Oberflächen. Verbrennungsgefahr!

Keine heißen Motorteile berühren. Diese bleiben auch nach Abschalten der Maschine für kurze Zeit heiß.



GEBOTSZEICHEN

Lesen Sie diese Anweisungen vollständig durch, bevor Sie die Maschine benutzen. Andernfalls erhöht sich die Verletzungsgefahr für Bediener und anderen Personen.



Beim Arbeiten mit der Maschine immer Augenschutz tragen.



Beim Arbeiten mit der Maschine immer Gehörschutz tragen.



Beim Arbeiten mit der Maschine immer Schutzkleidung tragen. Tragen Sie niemals locker sitzende Kleidung, Schals, Ketten usw. diese können sich in der Maschine verfangen.



Tragen Sie Schutzhandschuhe.



Tragen Sie Sicherheitsschuhe mit Stahlkappe.



GEFAHRENZEICHEN

Maschine nicht in feuchter oder nasser Umgebung benutzen. Maschine nicht dem Regen aussetzen.



Schutz und Sicherheitsvorrichtungen dürfen nicht entfernt oder verändert werden.



Kein Hydrauliköl auf den Boden laufen lassen. Gebrauchtes Hydrauliköl ist umweltfreundlich zu entsorgen.

SYMBOLE / SICHERHEIT



Maschine nicht in geschlossenen Räumen verwenden.



Rutsch- und Stolpergefahr!

Im Arbeitsbereich auf genügend Freiraum achten. Unordnung kann Unfälle zur Folge haben.



Warnung vor zurückschleudernden Teilen!

Aus diesem Grund dürfen sich unbeteiligte Personen, Kinder sowie Haus- und Nutztiere niemals beim Betrieb in unmittelbarer Nähe der Sägespaltmaschine aufhalten.



Mindestabstand 5 Meter einhalten!



Achtung, Flüssigkeit unter hohem Druck (Hydrauliköl, Schmierfett oder Kraftstoff) kann leicht auf die Kleidung oder Haut spritzen und zu schweren Verletzungen führen! Sicher stellen, dass alle Teile fest sitzen, bevor die Maschine unter Druck gesetzt wird. Immer den Druck vor der Wartung vom System ablassen. Niemals mit der Hand nach Lecks suchen.



Achtung Gefahr für die Hände!



Warnung vor Schnittverletzungen!

Niemals während des Betriebs in den Arbeitsraum greifen. Hände stets von bewegenden Teilen fern halten.



Vorsicht bei Eingriff in die Spaltmulde.



Warnung vor rotierenden Teilen!

Vorsicht! Beweglicher Fördergurt. Quetschgefahr!



Achtung bewegte Werkzeuge - Kettensäge!



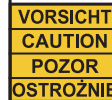
Nur für Betrieb durch eine Person



Warnung, verklemmte Stämme nicht mit den Händen entfernen.



Hier kann die Maschine angehoben werden.



Typenschild

Ausgestattet mit Modellbezeichnung, Baujahr und Seriennummer. Für Ersatzteil-Bestellungen bzw. Service-Informationen, bitte diese Daten immer angeben.

SICHERHEIT

8. SICHERHEIT

Sicherheits- und Warnhinweise

Machen Sie sich mit der Sägespaltmaschine vertraut

Lesen und verstehen Sie die Bedienungsanleitung und die auf der Maschine angebrachten Etikettierungen. Machen Sie sich mit der Anwendung und den Einschränkungen, sowie den damit zusammenhängenden, spezifischen, potentiellen Gefahren vertraut. Machen Sie sich ferner mit den Bedienteilen und deren sachgemäßer Verwendung vertraut.

Drogen, Alkohol und Medikamente

Verwenden Sie die Sägespaltmaschine nicht während Sie unter dem Einfluss von Drogen, Alkohol oder Medikamenten stehen, die Ihre Fähigkeit zur sachgemäßen Verwendung des Geräts beeinträchtigen könnten.

Vermeiden Sie gefährliche Bedienungsfehler

Verwenden Sie Ihre Sägespaltmaschine immer nur auf einem trockenen und festen Untergrund. Verwenden Sie das Gerät niemals auf rutschigen, feuchten, matschigen oder vereisten Oberflächen. Verwenden Sie das Gerät nicht, wenn Sie keinen direkten Bodenkontakt haben. Als Arbeitsgebiet wählen Sie einen Bereich, der frei von hohem Gras, Büschen oder anderen Unwegsamkeiten ist. Halten Sie Ihren Arbeitsbereich stets sauber. Sorgen Sie für eine gute Beleuchtung. Unaufgeräumte Bereiche können zu Verletzungen führen. Um Stolperfallen zu vermeiden, räumen Sie stets Werkzeuge, Holzscheite oder andere Gegenstände im Arbeitsbereich weg. Verwenden Sie die Sägespaltmaschine nicht in feuchten oder dunstigen Bereichen und setzen sie das Gerät nicht dem Regen aus. Verwenden Sie es nicht in Bereichen, in denen Farb- oder Lösungsmitteldämpfe oder entflammare Flüssigkeiten potentielle Gefahren darstellen.

Überprüfen Sie die Sägespaltmaschine

Überprüfen Sie stets Ihre Sägespaltmaschine bevor Sie sie einschalten. Achten Sie darauf, dass die Schutzbügel und -gitter vorhanden und voll funktionsfähig sind. Machen Sie es sich zur Gewohnheit zu überprüfen, dass Keile und Werkzeuge aus dem Arbeitsbereich entfernt wurden, bevor Sie das Gerät einschalten. Tauschen Sie beschädigte, fehlende oder defekte Teile vor dem Gebrauch aus. Stellen Sie sicher, dass alle Muttern, Bolzen, Schrauben, hydraulische Anschlussstücke, Schlauchschellen, etc. festgezogen und voll funktionsfähig sind. Überprüfen Sie stets den

Ölstand im Hydrauliköltank. Verwenden Sie Ihre Sägespaltmaschine nicht, wenn eine Reparatur erforderlich ist, oder das Gerät in einem schlechten Zustand ist.

Tragen Sie geeignete Schutzkleidung

Tragen Sie keine weite Kleidung, weite Handschuhe, Halstücher, Krawatten oder Schmuck (bspw. Ringe oder Armbanduhr). Diese können sich in bewegenden Teilen verfangen. Für einen sicheren Umgang mit der Maschine muss eine geeignete persönliche Schutzausrüstung (PSA) wie Augenschutz, Gehörschutz und staubsichere Atemschutzmaske getragen werden. Tragen Sie eine Haarabdeckung zum Schutz von langem Haar, damit dieses sich nicht in der Maschine verfangen kann.

Schützen Sie Ihre Augen und das Gesicht

Durch die Sägespaltmaschine können Objekte weggeschleudert werden, die in Ihre Augen gelangen können. Tragen Sie stets eine Schutzbrille zur Verminderung des Risikos, das die Augen beschädigt werden. Normale Brillen sind dafür nicht geeignet, da diese kein Sicherheitsglas haben!

Vermeiden Sie Feuer

Rauchen Sie nicht und achten Sie darauf, dass es keine offenen Flammen gibt, wenn Sie die Sägespaltmaschine verwenden oder Wartungsarbeiten durchführen. Verwenden Sie die Sägespaltmaschine niemals in der Nähe einer offenen Flamme oder in der Nähe von Funken. Öl ist leicht entflammbar und kann explodieren.

Halten Sie umstehende Personen fern

Es darf immer nur eine Person die Sägespaltmaschine betreiben und beladen. Halten Sie umstehende Personen, einschließlich Besucher, Kinder und Haustiere vom Arbeitsbereich fern, insbesondere wenn die Sägespaltmaschine in Betrieb ist. Lediglich der Bediener sollte sich in der Nähe der Maschine und innerhalb des sicheren Betriebsbereichs gemäß dieser Bedienungsanleitung befinden. Bitten Sie niemals eine andere Person um Hilfe, um einen eingeklemmten Holzsplit zu lösen. Personen unter 18 Jahren dürfen nur im Rahmen einer Berufsausbildung unter Aufsicht eines Ausbilders dieses Gerät bedienen. Personen unter 16 Jahren sind von der Maschine fernzuhalten.

Überprüfen Sie das Spaltgut

Versuchen Sie niemals Holzstämmen zu spalten, die Nägel, Drähte oder andere Fremdkörper enthalten. Stellen Sie sicher, dass beide Enden des Spaltguts

SICHERHEIT / TRANSPORT

so rechtwinklig wie möglich geschnitten sind. Dadurch wird ein Herausrutschen des Spaltguts unter Druck verhindert. Äste müssen bündig mit dem Baumstamm abgeschnitten werden.

Vorsicht! Seien Sie stets Aufmerksam!

Sorgen Sie für einen sicheren Stand und halten Sie jederzeit das Gleichgewicht. Stellen Sie sich niemals auf die Sägespaltmaschine. Kippt das Werkzeug oder wird versehentlich das Schneidwerkzeug berührt, so können ernsthafte Verletzungen entstehen. Bewahren Sie nichts oberhalb oder in der Nähe der Sägespaltmaschine auf, wodurch eine Person auf die Maschine steigen könnte, um dieses zu erreichen.

Vermeiden Sie Verletzung durch unerwartete Unfälle

Beladen oder entladen Sie die Sägespaltmaschine niemals, so lange die Kettensäge noch läuft. Halten Sie Ihre Hände stets fern von allen bewegenden Teilen. Reichen Sie niemals über das Sägeblatt, so lange die Kettensäge läuft. Halten Sie niemals Ihre Hand oder einen anderen Körperteil in die Laufrichtung des Spaltguts. Sorgen Sie stets für einen sicheren Stand, so dass keine Körperteile durch ausrutschen oder schlechter Positionierung in die Maschine gelangen können. Spalten Sie niemals Spaltgut bei dem es nötig sein könnte in den Spalt- oder Sägebereich zu fassen. Verwenden Sie niemals Ihre Füße, Knie, ein Seil oder andere Verlängerungsvorrichtungen. Achten Sie stets auf die Bewegungen des Spaltkeils. Versuchen Sie nie Ihre Sägespaltmaschine zu beladen, während sich der Keil bewegt. Versuchen Sie niemals zwei Holzstämmen übereinander zu spalten. Einer davon könnte sich lösen und Sie verletzen.

Schützen Sie Ihre Hände

Halten Sie Ihre Hände von Spalten oder Ritzen fern, die in dem Holzsplit beim Spalt- oder Sägevorgang entstehen. Diese könnten sich plötzlich schließen und Ihre Hände oder andere Körperteile zerquetschen oder abtrennen. Entfernen Sie niemals eingeklemmte Holzsplitte mit Ihren Händen.

Üben Sie keine Kräfte auf die Maschine aus

Die Maschine funktioniert besser und sicherer, wenn es gemäß der Auslegung betrieben wird. Verwenden Sie die Sägespaltmaschine daher nur zu dem vorgesehenen Zweck. Nehmen Sie keine Änderungen an der Ausrüstung vor und verwenden Sie die Ausrüstung nicht auf eine Art und Weise, die nicht den vorhergesehenen Fähigkeiten und Kapazitäten entspricht. Versuchen Sie nicht

Holzstämmen zu spalten, deren Größe – die in der Tabelle zu den Spezifikationen angegebene Größe – überschreitet. Benutzen Sie die Sägespaltmaschine nur für den Zweck zur Bearbeitung von Holz und keinen anderen Materialien oder Gegenständen.

Warten Sie die Sägespaltmaschine sorgfältig

Reinigen Sie das Gerät vor und nach jedem Gebrauch. Für eine gute und sichere Leistung muss die Sägespaltmaschine sauber sein. Für das Abschmieren folgen Sie den Anweisungen. Überprüfen Sie vor der Verwendung alle hydraulischen Schläuche und Verbindungsstücke auf Leckagen. Die Bedienelemente müssen stets sauber, trocken und frei von Öl und Schmierfett gehalten werden.

Schützen Sie die Umwelt

Bringen Sie gebrauchtes Öl zu einer zugelassenen Sammelstelle oder beachten Sie die Bestimmungen des entsprechenden Landes, in dem die Sägespaltmaschine verwendet wird. Entsorgen Sie das Altöl niemals über den Abfluss oder lassen es in den Boden oder in das Trinkwasser gelangen.

Gestalten Sie einen sicheren Arbeitsbereich

Schließen Sie Ihren Arbeitsbereich ab. Bewahren Sie die Sägespaltmaschine außerhalb der Reichweite von Kindern oder anderen unbefugten Personen, die die Maschine nicht benutzen dürfen, auf.

Verhalten im Notfall

Bei einem eventuell eintretenden Unfall leiten Sie die entsprechend notwendigen Erste-Hilfe-Maßnahmen ein und fordern Sie schnellstmöglich qualifizierte ärztliche Hilfe an.

Wenn Sie Hilfe anfordern, geben Sie folgende Angaben:

wo es geschah - was geschah - wie viele Verletzte - welche Verletzungsart - warten auf Rückfragen

TEILEBEZEICHNUNG-MOTOR

9. TRANSPORT

Vor jedem Transport müssen folgende Schritte absolviert werden:

- Motor der Maschine ausschalten und abkühlen lassen, um Verbrennungen zu vermeiden und Brandgefahr auszuschließen.
- Zündkerzenstecker abziehen.
- Kraftstoffhahn schließen.

Für längere Transportstrecken muss das Zugrohr (inkl. Anhängerkupplung) vollständig und sicher befestigt worden sein.

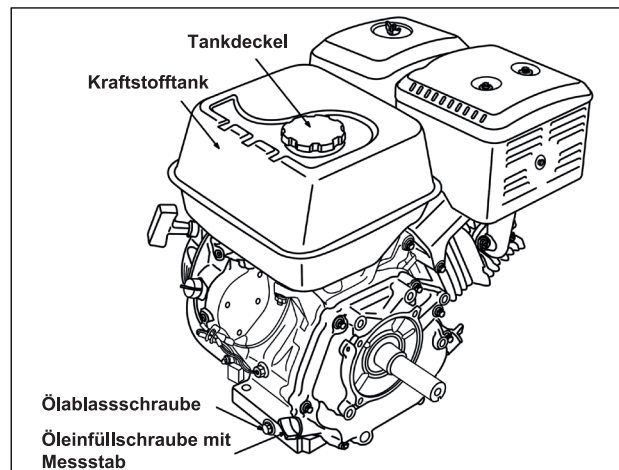
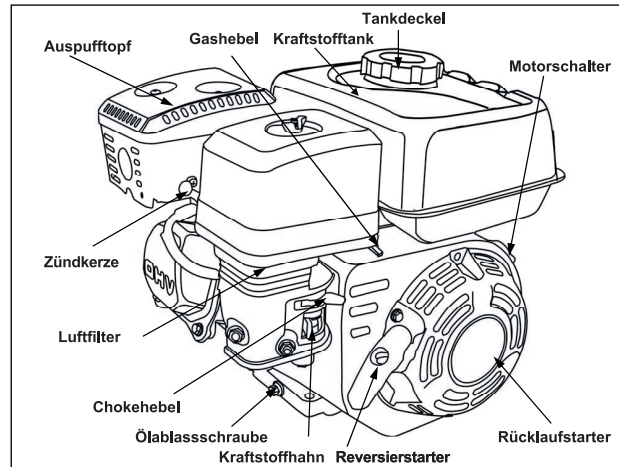
1. Kuppeln Sie die Maschine an die Anhängerkupplung Ihres Kraftfahrzeugs.
2. Dann das Stützrad und die Stützfüße vollständig anheben und in dieser Position fixieren. Die Standfüße und das Stützrad dürfen während des Transports zum Arbeitsplatz niemals den Boden berühren.
3. Am Arbeitsort stellen Sie die Sägespaltmaschine in gewünschter Position ab. Lösen die Anhängerkupplung und entfernen das Kraftfahrzeug vom Arbeitsort. Achten Sie darauf, dass die Standfüße und das Stützrad ausgefahren und fixiert sind.
4. Passen Sie die Standfüße und das Stützrad entsprechend den Unebenheiten des Untergrunds an um einen sicheren und ebenen Stand zu gewährleisten.

Bei kurzen Transportstrecken am Arbeitsort gehen sie wie folgt vor:

1. Senken Sie das Stützrad ab.
2. Heben Sie die Standfüße an und fixieren diese in der jeweiligen Position.
3. Nun bewegen Sie die Sägespaltmaschine mit dem Stützrad.
4. Am gewünschten Arbeitsort angekommen, lassen Sie die Standfüße wieder auf den Boden und heben das Stützrad an.
5. Fixieren Sie die Standfüße und sorgen Sie für einen absolut sicheren Stand der Maschine, indem Sie die Räder durch einen Keil blockieren.

10. TEILEBEZEICHNUNG-MOTOR

Benzinmotor



Motorschalter

Ist in Gefahrensituationen ein schnelles Ausschalten erforderlich, dann den Kupplungshebel am Führungsholm loslassen und den Motorschalter auf OFF/AUS drehen. Der Motor wird ausgeschaltet (Zündung kurzgeschlossen).

Zum Anlassen des Motors muss der Motorschalter zuerst in Stellung ON/EIN gebracht werden.

Reversierstarter

Der Starter ist als Magnetzündung mit Federrückstellung ausgeführt. Eine falsche Handhabung des Reversierstarters kann den Starter beschädigen. Nie den Seilzug vom Reversierstarter um die Hand wickeln.

Chokehebel

Der Chokehebel öffnet und schließt die Chokeylappe des Vergasers. Der Chokehebel wird nur zum Starten eines kalten Motors verwendet.

Kraftstoffhahn

Der Kraftstoffhahn öffnet und schließt die Verbindung zwischen Tank und Vergaser.

Luftfilter

Der Luftfilter besteht aus einem Vorfilter aus Schaumstoff und einem Papierfiltereinsatz. Er befindet sich unter der Abdeckung. Ein verschmutzter Luftfilter macht sich durch unsauberen Lauf des Motors und schwarzem Rauch bemerkbar.

Auspufftopf

Der Auspuff des Motors wird warm, wenn der Motor läuft. Vermeiden Sie es, den Auspufftopf zu berühren, wenn er heiß ist. **Achtung Verbrennungsgefahr!**

Gashebel

Der Hebel am Motor darf normalerweise nicht verwendet werden. Dieser ist mit dem Gashebel am Führungsholm mit der Maschine gekoppelt. Wenn das Seil schwer geht oder reißt, kann im Notfall das Gas mit dem Hebel am Motor reduziert werden, sodass der Motor im Leerlauf ist und das Turbinenrad und Hackmesser stoppt.

Zündkerze

Die Zündkerze des Motors befindet sich unter dem Zündkerzenstecker. Bei Einstell- und Wartungsarbeiten ziehen Sie immer den Zündkerzenstecker von der Zündkerze.

Öleinfüllschraube mit Messstab

Das Motoröl wird in die Aufnahme für den Ölmesstab gefüllt. Zum Prüfen des Ölstands darf der Messstab NICHT nach unten geschraubt werden.

Ölablassschraube

Die Ölablassschraube befindet sich an der Rückseite des Motors.

Kraftstofftank

Unter dem Tank befindet sich ein Kraftstoffhahn. Der Tank hat ein Fassungsvermögen von 3,6 Liter.

11. TANKEN

ACHTUNG!

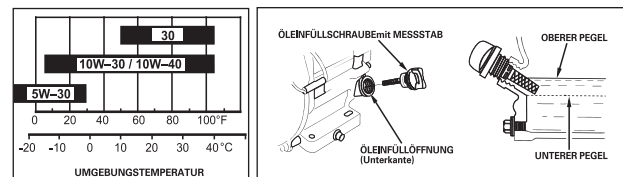
Sie dürfen die Arbeiten, die in diesem Kapitel beschrieben werden, erst durchführen, nachdem Sie die **Sicherheitshinweise** gelesen und verstanden haben. Es betrifft Ihre persönliche Sicherheit!

11.1 MOTORÖL

HINWEIS

Vor der ersten Inbetriebnahme muss Motorenöl aufgefüllt werden! Fehlerhafte Öfüllung kann zu irreparablen Schäden des Motors führen. In diesem Fall distanzieren sich Verkäufer sowie Hersteller von jeglichen Garantieleistungen.

1. Handelsübliches Motorenöl mit der Spezifikation 10W-30 oder 10W-40 verwenden.
2. Öleinfüllschraube am Motor ausdrehen.
3. Motorenöl bis zum ersten Gewindegang der Einfüllöffnung auffüllen.
4. Öleinfüllschraube festdrehen.
5. Ölrückstände/Verschmutzungen wegwischen.



Motorenöl

Öleinfüllschraube

Motorenöl-Fassungsvermögen: 1,1 Liter Nicht überfüllen!

HINWEIS

Wenn Öl SAE 30 unter 10°C verwendet wird, kommt es zu einem schwereren Start und möglichen Schäden an der Motorbohrung durch unzureichende Schmierung.

Für die Ölstandskontrolle muss die Maschine auf einem ebenen Untergrund stehen und abgeschaltet sein.

1. Öleinfüllschraube abnehmen.
2. Öl am Messstab abwischen.
3. Einfüllschraube wieder in die Öffnung stecken, nicht festschrauben.
4. Einfüllschraube wieder herausziehen.
5. Ölstand auf dem Messstab prüfen. Der Ölstand muss zwischen MIN und MAX (L und H) liegen.
6. Bei zu niedrigem Ölstand (MIN oder weniger) gleichwertiges Motorenöl nachfüllen.

TANKEN / INBETRIEBNAHME

11.2 BENZIN

⚠ GEFAHR

Gesundheits- und Explosionsgefahr durch Verbrennungsmotor



- Im Abgas das Motors ist giftiges Kohlenmonoxid enthalten. Der Aufenthalt in eine kohlenmonoxidhaltigen Umgebung kann zur Bewusstlosigkeit und zum Tod führen. Motor nicht in einem geschlossenen Bereich laufen lassen.



- Den Motor vor Hitze, Funken sowie Flammen fernhalten. Nicht in der Nähe der Maschine rauchen!



- Benzin ist äußerst feuergefährlich und explosiv. Bevor getankt wird, den Motor abstellen und abkühlen lassen.

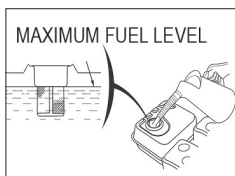
⚠ VORSICHT

Motorschaden! Gefahr von Motorschäden durch falsches Benzin.



- Gefahr von Motorschäden durch falsches Benzin. Tanken Sie ausschließlich Benzin ROZ91 oder höher. Auf keinen Fall die Maschine mit 2-Takt-Gemisch, Diesel oder nicht zugelassene Kraftstoffe betanken.

Für diesen Motor ist ausschließlich bleifreies Normalbenzin mit einer Research-Oktananzahl von 95 oder höher erforderlich. Verwenden Sie nur frischen, sauberen Kraftstoff. Wasser oder Unreinheiten im Benzin beschädigen das Kraftstoffsystem.



Tankvolumen: 6,5 Liter

Tanken Sie in einem gut belüfteten Bereich bei gestopptem Motor. Wenn der Motor unmittelbar vorher in Betrieb war, lassen Sie ihn zuerst abkühlen. Betanken Sie niemals den Motor in einem Gebäude, wo die Benzindämpfe Flammen oder Funken erreichen können.

⚠ WARNUNG

Benzin ist äußerst feuergefährlich und explosiv. Sie können beim Umgang mit Kraftstoff Verbrennungen oder andere schwere Verletzungen erleiden.

Beim Nachfüllen von Kraftstoff unbedingt beachten:

- Motor abschalten und mindestens 10 Minuten lang abkühlen lassen, bevor der Tankdeckel abgenommen wird.
- Motor von Hitze, Funken sowie Flammen fernhalten.
- Den Kraftstoff im Freien oder in einem gut belüfteten Bereich füllen.
- Um dem Benzin Platz zum Ausdehnen zu lassen, nicht über die Unterkante des Kraftstoffstutzens hinaus füllen.
- Benzin von Funken, offenen Flammen, Dauerflammen, Wärmequellen und anderen Zündquellen fernhalten.
- Wenn Kraftstoff verschüttet wurde, warten, bis sich die Dämpfe verflüchtigt haben, bevor der Motor gestartet wird.

11.3 BENZIN LAGERN

- Kraftstoffe sind nur begrenzt lagerfähig, sie altern. Überlagerte Kraftstoffe bzw. Kraftstoffgemische können zu Startproblemen führen. Lagern Sie nur so viel Kraftstoff, wie Sie in einem Monat verbrauchen.
- Kraftstoffe nur in Behältern lagern, die speziell für diesen Zweck zugelassen sind. Bewahren Sie Kraftstoffbehälter trocken und sicher auf.
- **Kraftstoffbehälter für Kinder unzugänglich lagern.**

11.4 BETANKEN DER MASCHINE

1. Reinigen Sie den Bereich um den Tankdeckel von Schmutz und Fremdkörper.
2. Nehmen Sie den Tankdeckel vorsichtig ab, damit der vorhandene Überdruck abgebaut werden kann.
3. Füllen Sie vorsichtig Benzin ein. Um dem Benzin Platz zum Ausdehnen zu lassen, nicht über die Unterkante des Kraftstoffstutzens hinaus füllen.
4. Schrauben Sie den Tankdeckel an den Tankstutzen fest auf.
5. Verschüttetes Benzin unverzüglich aufwischen.

12. INBETRIEBNAHME

12.1 VORBEREITUNG ZUM EINSATZ

- Die Maschine je nach Einsatzhäufigkeit regelmäßig schmieren. Sehen Sie dazu ... TANKEN / MOTORÖL (11.1)
- Achten Sie darauf, dass sich alle Teile an der Maschine in gutem Zustand befinden und korrekt angebracht sind. Beheben Sie Schäden immer sofort. Ersetzen Sie verschlissene und beschädigte Teile. Entfernen Sie immer Staub, Fett, Öl oder Schmutzablagerungen. Halten Sie alle Schrauben immer fest angezogen.
- Prüfen Sie, ob alle Schutzvorrichtungen montiert und funktionstüchtig sind.
- Prüfen Sie, ob das Förderband richtig ausgerichtet und mittels der Sicherungskette gesichert ist.
- Prüfen Sie den Reifendruck. Beide Antriebsräder müssen einen gleichen Reifendruck von ca. 2,0 bar haben.
- Rufen Sie sich erneut die Sicherheitsvorschriften und Abschaltprozeduren ins Gedächtnis, wie in der Betriebsanleitung beschrieben.
- Achten Sie darauf, dass der Standfuß auf festem Untergrund steht und mit dem Sicherungsbolzen gesichert ist.
- Verwenden Sie Gehörschutz und Schutzbrille mit Seitenschutz. Unter staubigen Einsatzbedingungen ist ein Mundschutz zu tragen.
- Prüfen Sie, ob der Arbeitsbereich frei von Metallgegenständen (Drähte, Nägel usw.) und dgl. ist. Gegenstände können weggeschleudert werden und Personen verletzen und die Ausrüstung beschädigen.
- Achten Sie auf einen Mindestabstand von 5 Metern zwischen anderen Personen, Kindern, Tieren und der Maschine. Gegenstände können weggeschleudert werden und Personen bzw. Tiere verletzen.
- Arbeiten Sie vorsichtig in der Nähe von Straßen, Wegen oder Wohnvierteln.
- Stellen Sie sich selbst und keine andere Gegenstände unter das laufende Förderband.
- Prüfen Sie, ob der Motorschalter funktioniert. Motor anlassen und ein paar Sekunden laufen lassen. Den Motorschalter auf OFF/AUS stellen, der Motor stoppt sofort.
- Kontrollieren Sie Ölstand und Kraftstoff, gegebenenfalls nachfüllen.

- Überprüfen Sie den Zustand des Luftfilters, die Kraftstoffleitungen und -anschlüsse auf Lecks und mechanischen Beschädigungen und den Kraftstofftank auf Sprünge und undichte Stellen.

⚠ GEFAHR

Motor nicht in geschlossenen Räumen starten. Die Abgase enthalten Kohlenmonoxid, das eingeatmet sehr giftig wirkt!

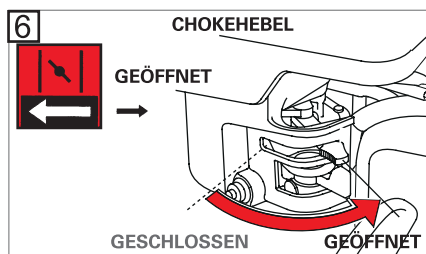
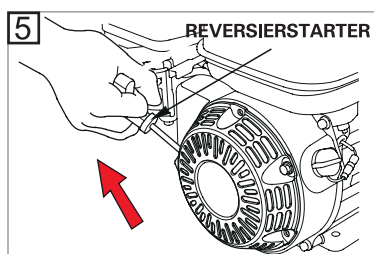
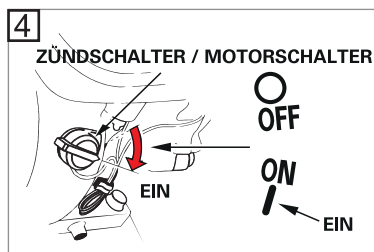
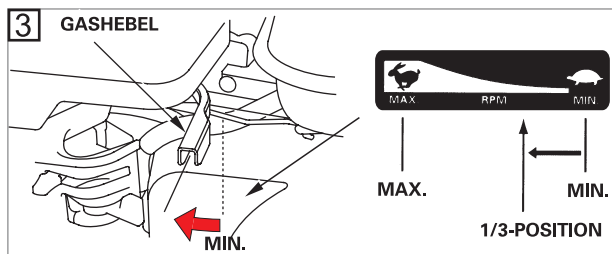
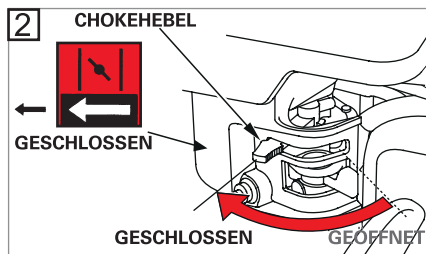
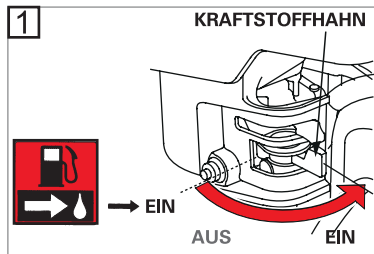
12.2 MOTOR STARTEN (ABB. 1-6)

Prüfen Sie, ob die tägliche Pflege - sehen Sie dazu ... VORBEREITUNG ZUM EINSATZ (12.1) - durchgeführt wurde. Prüfen Sie, ob ausreichend Kraftstoff im Kraftstofftank vorhanden ist.

Vor dem Starten des Motors sind alle Bedienungselemente in Leerlaufstellung zu schalten.

1. Kraftstoffhahn in Position ON/EIN stellen.
2. In kaltem Zustand den Chokehebel nach links auf CLOSE/GESCHLOSSEN stellen. In warmem Zustand den Chokehebel nach rechts auf OPEN/GEÖFFNET gestellt lassen.
3. Gashebel um etwa 1/3 des Weges von der Position MIN. weg auf die Position MAX. zu bewegen.
4. Motorschalter in Position ON/EIN stellen.
5. Reversierstarter leicht ziehen, bis ein Widerstand zu spüren ist, dann kräftig am Seilzug anziehen und langsam wieder einrollen lassen.
6. Wenn der Chokehebel zum Start des Motors auf CLOSE/GESCHLOSSEN gestellt wurde, stellen Sie ihn jetzt während des Warmlaufens des Motors allmählich zurück auf OPEN/GEÖFFNET.
7. Wenn der Motor läuft, Drehzahl über den Gashebel am Motor regeln, bis der Motor ruhig läuft.

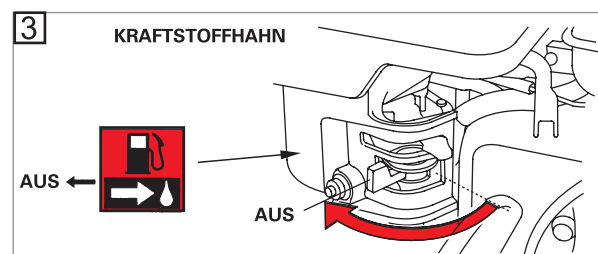
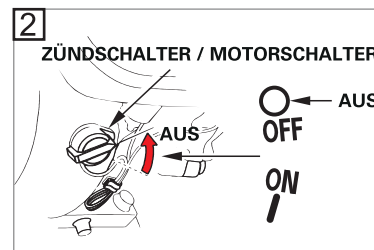
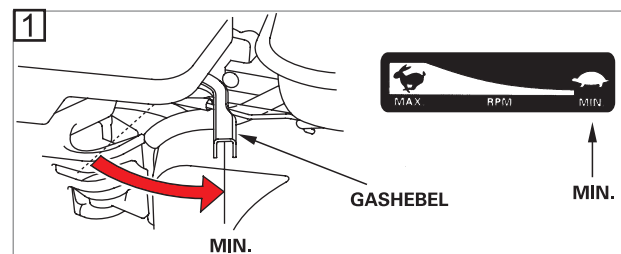
INBETRIEBNAHME



12.3 MOTOR ABSTELLEN (ABB. 1-3)

Bevor der Motor gestoppt wird, alle Holzreste im Spaltbereich spalten lassen.

1. Gashebel am Motor auf die Position MIN. (Leerlauf) stellen.
2. Motorschalter auf OFF/AUS stellen.
3. Anschließend Kraftstoffhahn zum Schließen nach auf OFF/AUS schieben.
4. Zündkerzenstecker abziehen, so dass ein versehentliches Starten des Motors nicht möglich ist. = Schutz gegen unbefugtes Benutzen!



BETRIEB

13. BETRIEB

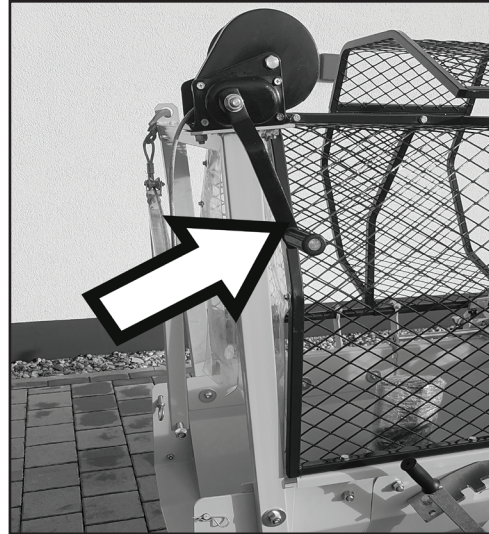
Überlegen Sie sich genau Ihren Arbeitsort. Arbeiten Sie sicher und sparen Sie Zeit, indem Sie Ihre Arbeit im Vorfeld planen.

Bewahren Sie Ihre Holzstämmen so auf, dass diese leicht zu erreichen sind. Schaffen Sie einen Ort, an dem Sie das gespaltene Holz stapeln können, oder legen Sie es in einen in der Nähe befindlichen Wagen oder in ein anderes Transportmittel. Positionieren Sie die Spaltmaschine auf einem festen Untergrund.

HINWEIS

Tragen Sie vor dem Betrieb eine dünne Schicht Schmiermittel auf die Oberfläche des Zylinders auf, so verlängert sich die Lebensdauer des Zylinders.

13.1 ABFÖRDERBAND EINSTELLEN



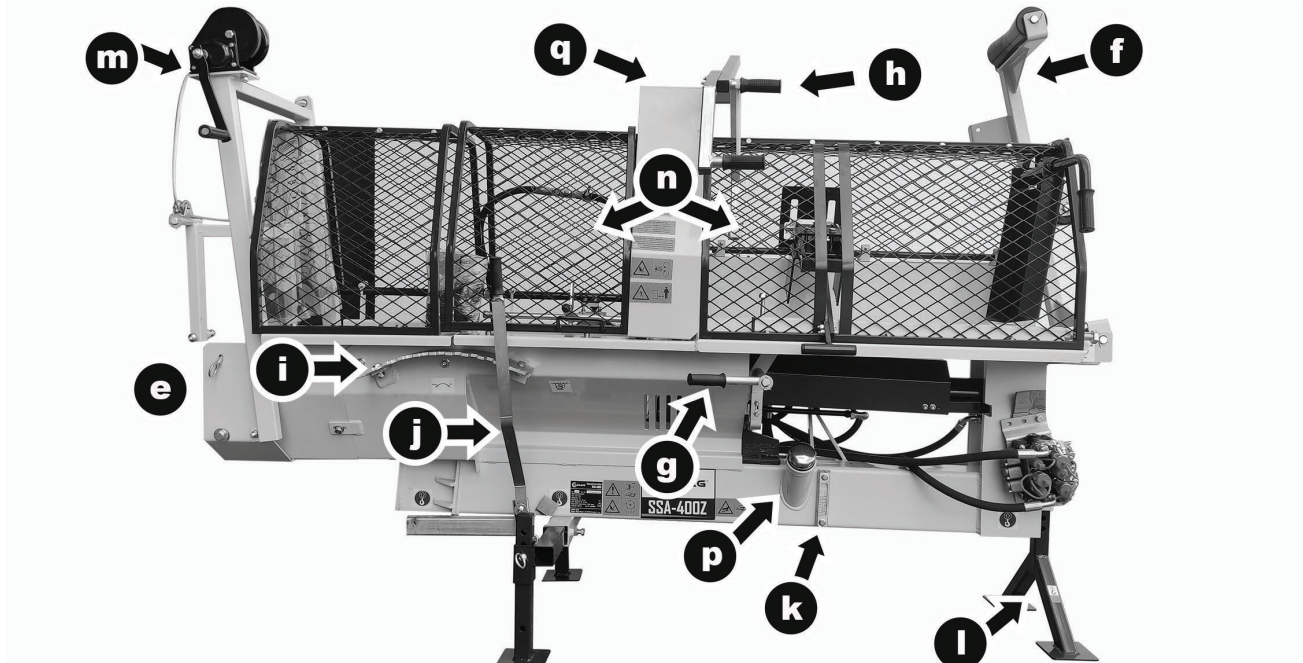
Sie können mittels der Seilwinde die Neigung des Abförderbandes individuell einstellen.

Hierzu drehen Sie die Seilwinde im Uhrzeigersinn um das Abförderband anzuheben. Um das Abförderband abzusenken drehen Sie die Seilwinde gegen den Uhrzeigersinn. Achten Sie hierbei darauf, dass der Standfuß fest am Boden steht bevor Sie mit der Arbeit beginnen.

Zum Transport muss das Abförderband bzw. der Standfuß des Abförderbandes vom Boden angehoben werden.

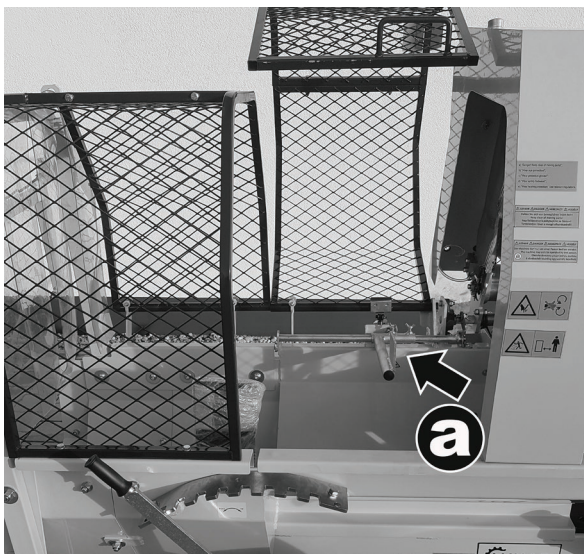
BETRIEB

13.2 BETRIEB DER MASCHINE

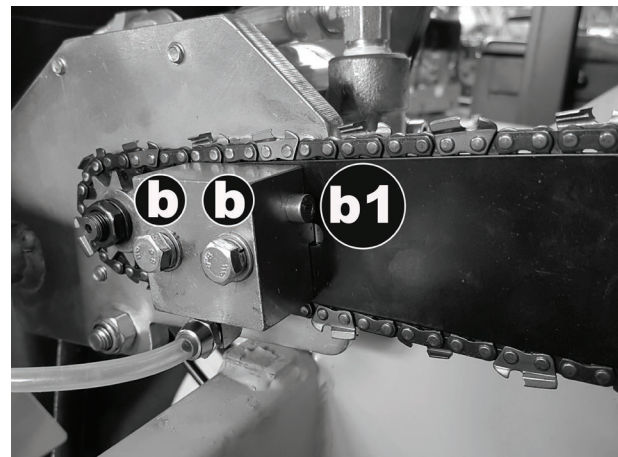


(Abbildung ähnlich)

- (e) Förderband (nicht montiert)
- (f) Rollenförderband
- (g) Bedienhebel für Holzspalter
- (h) Bedienarm für Kettensäge
- (i) Spaltkreuzverriegelung
- (j) Spaltkreuzverstellung
- (k) Hydrauliköltemperaturanzeige
- (l) Standfuß
- (m) Seilwinde / Abförderband
- (n) Schutzgitter für Kettensäge und Spalter mit Notaus-Funktion
- (p) Selbstentlüftender Hydraulikölstutzen + Schauglas (Fassungsvermögen: 29l)
- (q) Sägekettenölbehälter (Fassungsvermögen: 1,8l)



(a) Verstellbarer Anschlag



- (b1) Einstellschraube Kettenspannung
- (b) Fixierungsschraube Kettenspannung

BETRIEB

1. Stellen Sie sicher, dass alle Bauteile der Sägespaltmaschine fest verschraubt wurden und keine losen Teile gefährliche Verletzungen verursachen.
2. Starten Sie den Motor wie unter Punkt 12.2 beschrieben.
3. Schließen und verriegeln Sie das Schutzgitter für Kettensäge und Spalter mit der NOT-HALT Funktion (n).
4. Sichern Sie das Spaltkreuz in der gewünschten Position, mit der Spaltkreuzverstellung (j) und -verriegelung (i), je nach Länge des Spaltguts.
5. Öffnen Sie vor Betrieb der Sägespaltmaschine dosiert den Hahn für das Sägekettenöl.
6. Platzieren Sie den Holzstamm auf dem Rollenförderband und passen Sie die Schnittlänge mittels des verstellbaren Anschlags (a) an. Halten Sie den Bedienarm für die Kettensäge (h) und den Arm für Schutzgitter (Kettensäge) (k) mit jeweils einer Hand fest. Drücken Sie den Bedienarm für Kettensäge langsam nach unten und schneiden so durch den Holzstamm. Der Stamm rutscht nun weiter in den Spaltbereich der Sägespaltmaschine. Bewegen Sie den Bedienarm für Kettensäge (h) wieder zurück in die Ausgangsposition, so stoppt die Kettensäge sofort und der Spaltvorgang wird eingeleitet.



Bedienen Sie die Sägespaltmaschine auf keinen Fall mit einem beschädigten Kettensägeblatt. Sollte sich die Kette lockern, können Sie dies über die Einstellschrauben (b) nachjustieren.

7. Sollte das Spaltgut nicht korrekt in die Spaltvorrichtung fallen, stellen Sie den Motor, wie unter Punkt 12.3 ab. Öffnen Sie nun das Sicherheitsgitter und positionieren Sie dann das Spaltgut entsprechend. Dann schließen Sie das Sicherheitsgitter wieder und starten den Motor wie unter Punkt 12.2.
8. Nun wird das Spaltgut automatisch gegen das Spaltkreuz gedrückt, wodurch der Stamm in 2-4 Holzscheite, je nach Einstellung des Spaltkeils, gespalten wird. Nachdem der Vorwärtsschub des Zylinders beendet ist, fährt der Stempel automatisch in die Ausgangsposition zurück.

Dadurch wird das Steuerventil für die Einstellung des Zylinders automatisch aktiviert und das Hydrauliksystem automatisch auf Leerlauf gestellt. Nun wird das gespaltene Holz über das Förderband zur Abwurfstelle / Anhänger usw. befördert.

Bringen Sie eine dünne Fettschicht auf die Oberfläche des Hydraulikstempels auf. Dadurch verlängert sich die Lebensdauer des Stempels deutlich. Eine gute Wartung gewährleistet eine lange Lebensdauer der gleitenden Bauteile des Hydraulikzylinders. Eine effiziente Arbeitsweise und reduzierte Reibung sind die Folge.

Die Sägespaltmaschine ist mit einer Automatikfunktion ausgestattet. Mit dieser Funktion wird das Spaltgut automatisch nach vorne geschoben und gespalten. Danach fährt der Zylinder wieder in die Ausgangsposition zurück.

Bleiben Sie aus dem Arbeitsbereich der Sägespaltmaschine fern, sobald der Spaltprozess begonnen hat. Halten Sie Ihre Hände und andere Körperteile fern, sobald der Zylinder wieder einfährt.

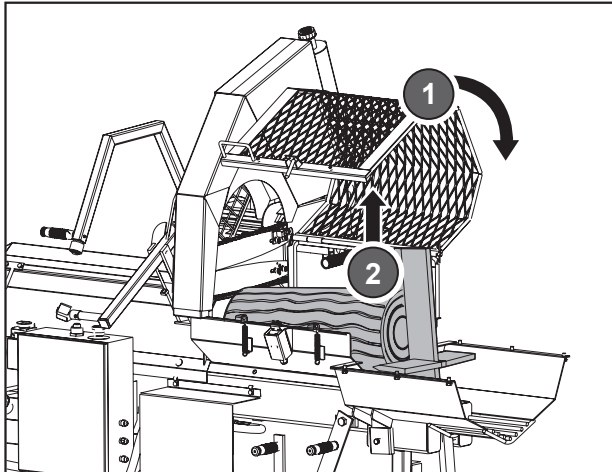
9. Fangen Sie den nächsten Säge- und Spaltzyklus erst an, sobald der letzte Vorgang vollständig beendet wurde. Um die Maschine zu stoppen, öffnen Sie das Schutzgitter oder schalten den Motor ab und ziehen dann den Zündkerzenstecker vom Motor. Danach reinigen Sie die Sägespaltmaschine und den Arbeitsbereich. Dies ermöglicht ein sicheres Arbeiten.

Angesammelte Holzspäne in der Luft können für eine gesundheitsschädliche und gefährliche Arbeitsumgebung sorgen. Stoppen Sie dann sofort das Arbeiten mit der Sägespaltmaschine in der verschmutzten Umgebung. Sie könnten ausrutschen oder andere gesundheitliche Schäden nehmen.

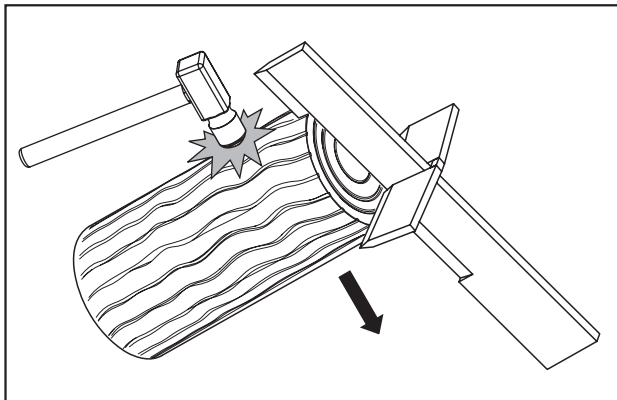
VORGEHEN BEI VERKANTETEM HOLZSTÜCK / INSTANDHALTUNG

14. VORGEHEN BEI VERKANTETEM HOLZSTÜCK

Schalten Sie den Motor aus und ziehen Sie den Zündkerzenstecker vom Motor ab.



Öffnen Sie den Schutzkorb (1) am Spaltraum und entfernen Sie das verkantete Holzstück zusammen mit dem Spaltkreuz (2).



Durch Schläge mit einem Hammer auf das Holzstück, kann diese vom Spaltkreuz entfernt werden. Jetzt kann das Spaltkreuz wieder in die dafür vorgesehene Öffnung eingeführt werden.



Bei Arbeiten mit der Sägespaltmaschine und beim Entfernen von verkantetem Holz immer Schutzhandschuhe tragen.

15. INSTANDHALTUNG

15.1 WARTUNG

Eine ständige Wartung der Sägespaltmaschine gewährleistet eine lange Lebensdauer aller Baugruppen.

Vorsorgende Wartungsarbeiten

Vergewissern Sie sich vom einwandfreien Zustand der Sägespaltmaschine. Überprüfen Sie die Maschine auf lose Schrauben, Beschädigungen oder ungewöhnlich abstehende oder positionierte Bauteile. Jegliche Beschädigung oder optische Mängel können den sicheren Arbeitsablauf beeinträchtigen. Entfernen Sie alle Ablagerungen von der Sägespaltmaschine mit Hilfe eines Handbesens, Staubsaugers oder durch Druckluft.



Verwenden Sie niemals einen Hochdruckreiniger, um den Holzspalter zu reinigen. Das Wasser könnte unzugängliche Stellen an der Sägespaltmaschine erreichen und verschiedene Bauteile dauerhaft beschädigen. Die Benutzung eines Hochdruckreinigers führt zu Beschädigungen, die die Lebensdauer der Sägespaltmaschine maßgeblich beeinträchtigt und die Möglichkeiten zur Wartung stark einschränkt.

Wartungsarbeiten vor jeder Inbetriebnahme

Check

- Hydrauliköl und Hydraulikölfilter auf Ölstand untersuchen und den Auswechselzeitpunkt beachten.
- Zustand der Kettensäge untersuchen – schärfen oder ersetzen Sie eine stumpfe oder beschädigte Kette.

Kette schärfen

Die Kettensäge kann einige Male geschliffen werden, ohne diese von der Maschine zu entfernen. Benützen Sie dazu eine feine Vierkantfeile 8-12".

Schleifen Sie nur die vorderen Zähne über eine Länge von 5-7mm.

Verursachen Sie beim Feilen keine scharfen

INSTANDHALTUNG

Kanten an den Übergängen der Zähne.
Feilen Sie jeden Zahn sehr genau.

Säubern Sie nach dem Feilen die Kettensäge.

Überprüfen Sie die Kette nach dem Schleifen sehr genau.

Warten Sie die Kette der Säge um ein optimales Sägeergebnis zu erzielen.

- Spaltkeil – einen stumpfen Keil wieder spitz machen.

15.2 HYDRALIKÖL WECHSELN

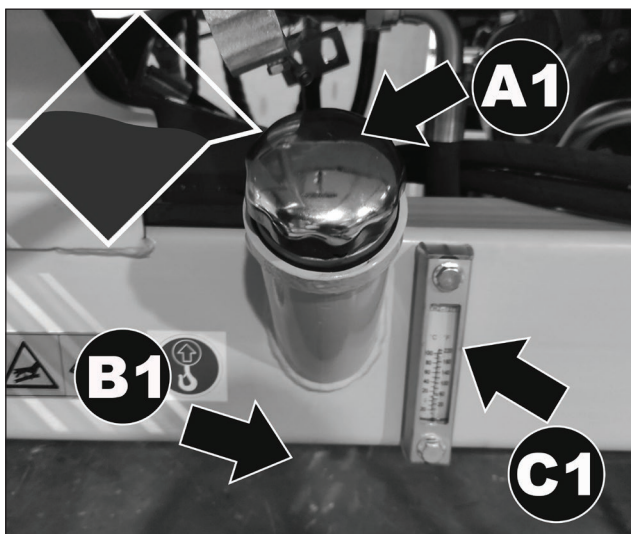
mit Öltank, Ölpumpe und Regelventil. Ein niedriger Ölstand kann die Ölpumpe beschädigen.

Überprüfen Sie regelmäßig den Ölstand am Schauglas (C1). Das Öl sollte einmal pro Jahr vollständig gewechselt werden.

Empfohlenes Hydrauliköl:

Hierfür eignet sich jedes **Hydrauliköl der Viskositätsklasse HLP 32 bzw. L-HM 32**. Dieses Öl gibt es z.B. beim Landmaschinenhändler.

Hydrauliköl-Fassungsvermögen: 29 Liter
Nicht überfüllen!



Benutzen Sie ein geeignetes Gefäß mit ausreichender Größe, um vollständig das Öl abzulassen.

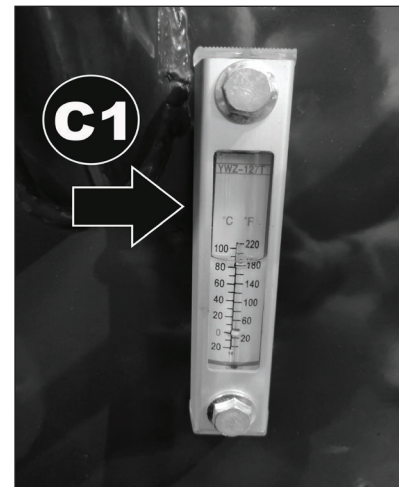
Entfernen Sie zuerst die Ablassschraube (B1), diese befindet sich unterhalb des Einfüllstutzens (A1).

Schrauben Sie die Filterkartusche am Hydraulikfilter ab und halten Sie dabei das Gefäß darunter. Das Öl aus der Filterkartusche und dem Hydrauliksystem können Sie auf diese Art ablassen. Untersuchen Sie das abgelassene Öl grob auf größere Metallrückstände, um zukünftige Beschädigungen zu vermeiden bzw. rechtzeitig reagieren zu können.



Wechseln Sie den Ölfilter alle 150 Betriebsstunden.

Der regelmäßige Wechsel des Ölfilters verhindert, dass die Sägespaltmaschine beschädigt wird und störungsfrei arbeitet.



Am Schauglas (C1) können Sie den Ölstand ablesen. Füllen Sie Öl ein bis zum oberen Drittel des Schauglases. Dann ist der max. Füllstand erreicht. Ein niedriger Ölstand kann die Ölpumpe beschädigen. Ein zu hoher Ölstand würde die Temperatur (C1) im Hydrauliksystem zu stark anheben und so die Bauteile beschädigen. Eine Temperatur bis 70° Celsius ist noch in Ordnung. Temperaturen darüber lassen das Öl überproportional schnell altern!

Nach einem Ölwechsel lassen Sie die Sägespaltmaschine mehrmals ohne Spaltgut laufen.

INSTANDHALTUNG

15.3 SPALTKREUZ SCHÄRFEN

Die Sägespaltmaschine ist mit einem verstärkten Spaltkeil ausgestattet, das speziell behandelt wurde. Nach längerer Benutzungsdauer oder falls früher nötig, können Sie den Spaltkeil mit Hilfe einer feinen Feile schärfen. Mit dieser Feile sollten auch scharfe Ecken und Kanten entfernt werden.

- Hydrauliksystem überwachen – achten Sie auf die sichere Verwendbarkeit aller Hydraulikschläuche und Verbindung. Bei Bedarf müssen diese getauscht werden.
- Muttern, Schrauben oder andere Verbindungen an der Sägespaltmaschine müssen stets fest angezogen und unbeschädigt sein.
- Überprüfen Sie alle Schweißnähte. Vor allem Nähte, die hoher Belastung ausgesetzt sind.
- Überprüfen Sie die Feder zur Einstellung der Spaltlänge regelmäßig.

15.4 BEFESTIGUNGSSCHRAUBEN

Alle Schraubverbindungen regelmäßig auf festen Sitz überprüfen, ggf. nachziehen. Die erste Kontrolle der Schraubverbindungen ist **nach den ersten 3 Betriebsstunden** vorzunehmen.

15.5 BEREIFUNG

Überprüfen Sie die Räder, den Reifendruck der Antriebsräder und den Reifenzustand in regelmäßigen Abständen.

- Schraubverbindung an den Radachsen auf korrekten Sitz prüfen.
- auf Einschnitte und Fremdkörper im Profil der Reifen achten
- Reifendruck prüfen - ca. 2,0 bar.

15.6 LUFTFILTER REINIGEN / WECHSELN

Ein häufiges Reinigen des Luftfilters beugt Vergaser-Fehlfunktionen vor. Wenn der Motor anfängt zu rauchen und wenn gleichzeitig die Motorleistung nachlässt, so ist dies das Zeichen, dass der Filter verstopft ist. Luftfilter säubern, leicht ausklopfen, damit Staub aus dem Papierelement herausfällt.

⚠ WARNUNG

NIEMALS Benzin oder Reinigungslösungen mit niedrigem Flammpunkt zum Reinigen des Luftfiltereinsatzes verwenden. Ein Feuer oder eine Explosion könnten die Folge sein.

Luftfilter reinigen, Filterelemente wechseln

1. Befestigungselement lösen und Abdeckung abnehmen.
2. Schmutz von der Innenseite des Filtergehäuses mit einem sauberen, feuchten Lappen abwischen.
3. Schaumstofffiltereinsatz vorsichtig vom Papierfiltereinsatz abnehmen. Beide Teile auf Beschädigungen prüfen. Beschädigte Einsätze ersetzen.
4. Schaumstofffiltereinsatz in warmem Wasser und milder Seifenlösung reinigen. Gründlich mit klarem Wasser ausspülen und gut trocknen lassen.
5. Papierfiltereinsatz auf einer harten Oberfläche ausklopfen, um den Schmutz zu beseitigen. Schmutz niemals abbürsten, da er dadurch in die Fasern gedrückt wird.
6. Schaumstoffeinsatz auf den Papierfiltereinsatz aufsetzen.
7. Filterelement wieder einbauen.
8. Abdeckung schließen und mit dem Befestigungselement sichern.

HINWEIS

Niemals den Motor ohne oder mit beschädigtem Luftfiltereinsatz laufen lassen. Schmutz gelangt so in den Motor, wodurch schwerwiegende Motorschäden entstehen können. In diesem Fall distanzieren sich Verkäufer, sowie Hersteller von jeglichen Garantieleistungen.

INSTANDHALTUNG

15.7 ZÜNDKERZE ÜBERPRÜFEN / AUSWECHSELN

Kontrollieren Sie regelmäßig die Zündkerze und den Abstand der Elektroden.

⚠️ WARNUNG

Heiße Oberflächen.



Am Motor befinden sich Teile mit heißen Oberflächen, zum Beispiel der Auspufftopf oder die Kühlrippen des Motors. Warten Sie, bis sich der Motor abgekühlt hat, bevor Sie Arbeiten am Motor ausführen.

Zündkerze prüfen, reinigen und ersetzen

1. Motor abkühlen lassen.
2. Zündkerzenstecker von der Zündkerze abziehen und etwaigen Schmutz im Zündkerzenbereich beseitigen.
3. Zündkerze mit dem Zündkerzenschlüssel herausdrehen und prüfen.
4. Isolator prüfen. Bei Beschädigungen wie z. B. Risse oder Splitter, Zündkerze ersetzen.
5. Zündkerzen-Elektroden mit einer Drahtbürste reinigen.
6. Elektrodenabstand kontrollieren und bei Bedarf einstellen. Elektrodenabstand muss 0,7 - 0,8 mm betragen.
7. Zündkerze vorsichtig von Hand einschrauben und mit dem Zündkerzenschlüssel festziehen.
8. Zündkerzenstecker auf die Zündkerze aufsetzen.

HINWEIS

Eine lockere Zündkerze kann sich überhitzen und den Motor beschädigen. Und ein zu starkes Anziehen der Zündkerze kann das Gewinde im Zylinderkopf beschädigen.

Richtwert:

- > Gebrauchte Zündkerze: 1/8 - 1/4 Umdrehung
- > Neue Zündkerze: 1/2 Umdrehung

15.8 ABLASSEN VON BETRIEBSMITTEL

Wechseln Sie das Motoröl, solange der Motor noch warm ist. Warmes Öl läuft schnell und vollständig ab.

ACHTUNG! Umweltschäden.



Betriebsstoffe und mit Betriebsstoffen kontaminierte Teile dürfen nicht in die Trinkwasserversorgung. Entsorgen sie die Betriebsstoffe als Sondermüll, selbst wenn es sich nur um geringe Mengen handelt.

Das Motoröl ist nach den ersten 5 Betriebsstunden zu wechseln. Danach nur alle 50 Betriebsstunden bzw. jede Saison.

1. Ölablassschraube herausschrauben.
2. Öleinfüllschraube herausschrauben.
3. Ein passendes Gefäß (mind. 2,0 Liter) unter die Ölablassschraube halten.
4. Eine 2. Person kippt die Maschine, damit das ganze Öl ablaufen kann.
5. Bereich um die Ölaustrittsöffnung gründlich säubern.
6. Ölablassschraube wieder einschrauben.
7. Motorenöl (1,4 Liter, sehen Sie dazu ... TANKEN/ÖL (11.1) langsam einfüllen.
8. Öleinfüllschraube fest eindrehen.
9. Ölrückstände bzw. Verschmutzungen entfernen.
10. Motorenöl gemäß den örtlichen Bestimmungen entsorgen.

15.9 SÄGEKETTE SPANNEN

Um die Kette der Kettensäge der Sägespaltmaschine zu spannen gehen Sie bitte wie folgt vor:

- Schalten Sie den Motor aus und ziehen Sie den Zündkerzenstecker ab.
- Öffnen Sie das Schutzgitter für Kettensäge und Spalter mit Notaus-Funktion (n).
- Lockern Sie die beiden Sechskantschrauben (b).
- Drehen Sie nun die Innensechskantschraube (b1) nach links um die Kette zu lösen und nach rechts um die Kette zu spannen.
- Anschließend fixieren Sie die beiden Sechskantschrauben (b) wieder.

INSTANDHALTUNG / LAGERUNG

15.10 REINIGUNG



Wartungs- und Reinigungsarbeiten nur bei abgeschaltetem und stillstehendem Antrieb durchführen.

Die Maschine in regelmäßigen Abständen reinigen, um eine optimale Funktion zu gewährleisten.

Schmutzansammlungen (Sägespäne, Staub, anhaftendes Blattgrün und dgl.) an der Maschine müssen entfernt werden. Verwenden Sie eine weiche Bürste, um diese Verschmutzungen zu beseitigen.

Entfernen Sie mit einem trockenen Tuch den Schmutz vom Chassis. Bei der Reinigung nie Wasser auf die Lager oder auf den Motor richten.

Nach der Reinigung alle Schmierstellen abschmieren oder ölen und die Maschine kurz laufen lassen, damit das eingedrungene Wasser wieder herausgedrückt wird.

16. LAGERUNG

Lagern Sie die Maschine in horizontaler Position auf ebenem Untergrund in einem trockenen und gut belüfteten Gebäude.

Die Maschine sollte stets gereinigt sein.

Lagern Sie die Sägespaltmaschine nicht im Freien, da vor allem elektrische Verbindungen beschädigt werden können.

Benützen Sie saubere Tücher um die Oberfläche der Maschine zu reinigen. Reinigen Sie regelmäßig die Entlüftungsschrauben.

FEHLERBEHEBUNG

17. FEHLERBEHEBUNG



Sicherheitshinweise beachten!

Störungen an der Maschine oder am Motor, welche einen größeren Eingriff erforderlich machen, immer durch Ihre LUMAG-Fachwerkstatt oder autorisierten Fachwerkstätten beheben lassen. Bei unsachgemäßem Eingriff erlischt die Gewährleistung.

Störung	Ursache	Abhilfe
Motor startet nicht	Kein Kraftstoff	Kraftstofftank füllen
	Reversierstarter defekt	Reversierstarter reparieren oder ersetzen
	Kein Motoröl	Motoröl nachfüllen
	Kein Zündfunke	Zündkerze reinigen oder ersetzen
	Motor im kalten Zustand und Choke auf OPEN (re) gesetzt	Choke auf Position CLOSE (li) setzen
	Kraftstoffhahn auf OFF gestellt	Kraftstoff
Motor wird zu heiß	Zu wenig Motoröl	Motoröl nachfüllen
	Kühlluftsystem eingeschränkt	Lüftergitter reinigen, innen liegende Kühlrippen reinigen
	Luftfilter verschmutzt	Luftfilter reinigen
	Vergaser nicht korrekt eingestellt	Vergaser durch Fachhändler einstellen lassen
Sägespaltmaschine arbeitet nicht, obwohl der Motor läuft	Ventil ist nicht geöffnet oder fehlende Verbindungsstücke	Überprüfen und festziehen der Verbindungsstücke
	Bedienhebel oder Verbindungsteile sind verbogen	Beschädigte Bauteile reparieren bzw. ersetzen
	Zu niedriger Ölstand	Ölstand überprüfen und ggf. nachfüllen
Hydraulikzylinder arbeitet mit ungewöhnlichen Geräuschen oder Vibrationen	Zu niedriger Ölstand	Ölstand überprüfen und ggf. nachfüllen
Kettensäge arbeitet mit ungewöhnlichen Vibrationen oder verliert schnell an Leistung	Kettenspannung geht schnell verloren	Im Uhrzeigersinn am Justierschraube drehen um Kette zu spannen
	Ungenügende Versorgung mit Kettenöl	Ölstand überprüfen und ggf. nachfüllen
Ungenügender Druckaufbau am Hydraulikzylinder	Lüftungsventil verursacht ungenügenden Druck	Lüftungsventil neu justieren
	Hydraulikzylinder verliert Öl	Dichtung oder Hydraulikzylinder ersetzen
	Großer Widerstand beim Ölansaugen	Ölfilter überprüfen oder ersetzen
Kettensäge startet nicht	Beschädigung an einem oder beiden Bedienhebeln für die Kettensäge	Hebel oder Taster ersetzen
Ölkreislauf durch Hydraulikpumpe funktioniert nicht	Blockierter Hydraulikzylinder mit hohem Druckaufbau	Überprüfen Sie den Spaltraum auf Fremdkörper, die Auflagefläche und das Auswurfblech, beschädigte Teile ersetzen

GEWÄHRLEISTUNG / GARANTIE / KUNDENDIENST

18. GEWÄHRLEISTUNG / GARANTIE / KUNDENDIENST

GEWÄHRLEISTUNG

Auf das Gerät wird die gesetzliche Gewährleistungsfrist gegeben. Auftretende Mängel, die nachweisbar auf Material- oder Montagefehler zurückzuführen sind, müssen unverzüglich dem Verkäufer angezeigt werden. Der Nachweis über den Erwerb des Geräts muss bei Inanspruchnahme der Gewährleistung durch Vorlage von Rechnung und Kassenbon erbracht werden.

Die Gewährleistung ist ausgeschlossen, hinsichtlich der Teile, wenn Mängel durch natürlichen Verschleiß, Temperatur-, Witterungseinflüsse sowie durch Defekte infolge fahrlässiger Montage, mangelhaften Anschlusses, falschem Treibstoff/Treibstoffmischung, Aufstellung, Bedienung, Wartung, Schmierung oder Gewalt entstanden ist.

Weiterhin wird für Schäden durch ungeeignete missbräuchliche Verwendung der Maschine, wie z.B. unsachgemäße Änderungen oder eigenverantwortliche Instandsetzungsarbeiten des Eigentümers oder von Dritten, aber auch bei vorsätzlicher Überlastung der Maschine keinerlei Gewährleistung übernommen.

Verschleißteile mit eingeschränkter Lebensdauer (z.B. Keilriemen, Kupplung, Gasseilzug, Zündkerze, Luftfilter, Batterie, Klappen, Schläuche, Räder, Werkzeuge und andere Hilfsmittel) sowie alle Einstell- und Justierarbeiten sind von der Gewährleistung ausgeschlossen.

GARANTIE

LUMAG GmbH garantiert einwandfreie Qualität und übernimmt, unbeschadet der gesetzlichen Gewährleistung, im Fall von Material- oder Herstellungsfehlern Garantie. Die Garantie für LUMAG-Produkte beträgt bei ausschließlich privater Nutzung 24 Monate, bei gewerblichem bzw. beruflichem Einsatz oder Gebrauch bzw. bei Vermietung; 12 Monate ab Auslieferungsdatum. Garantieleistungsansprüche sind durch den Käufer stets mittels Original-Kaufbeleg nachzuweisen. Dieser ist dem Garantierantrag in Kopie beizufügen. Käuferadresse und Maschinen-Typ müssen bei beruflicher bzw. gewerblicher Nutzung eindeutig erkennbar sein. Ohne den Original-Kaufbeleg können wir die Reparatur nur gegen Berechnung ausführen.

Bitte senden Sie keine Geräte zu uns zurück ohne einer SERVICENUMMER, die Sie von unserer Service-Abteilung bekommen haben. Erhalten wir Geräte unaufgefordert, können wir diese nicht annehmen und bearbeiten. Für die Anforderung einer SERVICENUMMER kontaktieren Sie bitte unser Service-Team unter: info@lumag-maschinen.de

Bitte beschriften Sie den Versandkarton deutlich mit der SERVICENUMMER, um eine schnelle Zuordnung zu gewährleisten.

Garantiarbeiten werden ausschließlich durch unsere LUMAG Service-Werkstatt ausgeführt. Auftretende Mängel innerhalb der Garantiezeit durch Material- oder Herstellungsfehler sind, sofern sie trotz sachgemäßer Bedienung und Pflege des Geräts entstanden sind, durch eine Nachbesserung zu beseitigen. Hierbei behalten wir uns das Recht auf eine zweimalige Nachbesserung, bei gleichem Fehler, vor. Schlägt eine Nachbesserung fehl oder ist diese unmöglich, kann das Gerät gegen ein gleichwertiges Gerät getauscht werden. Ist auch der Austausch erfolglos oder unmöglich besteht die Möglichkeit der Wandlung.

Normaler Verschleiß, natürliche Alterung, unsachgemäße Nutzung sowie Reinigungs-, Pflege- und Einstellarbeiten unterliegen generell nicht der Garantie (z.B. Schneidvorrichtung, Luft- und Kraftstofffilter, Zündkerze und Reversierstarter, Antriebsriemen und dgl.). Betriebs- und Nutzungsbedingt unterliegen einige Bauteile, auch bei bestimmungsgemäßen Gebrauch, einem normalen Verschleiß und müssen gegebenenfalls rechtzeitig ersetzt werden.

KUNDENDIENST

Bei technischen Fragen, Informationen zu unseren Produkten und für Ersatzteilbestellungen steht Ihnen unser Service-Team wie folgt zur Verfügung:

Servicezeit: Montag bis Donnerstag von
7.30 - 12 Uhr und 13 - 17 Uhr
Freitag von 7.30 - 12:30 Uhr
Telefon: 0049 / (0)8571 / 92 556-0
Fax: 0049 / (0)8571 / 92 556-19
E-Mail: info@lumag-maschinen.de

EG-KONFORMITÄTSERKLÄRUNG

19. EG-KONFORMITÄTSERKLÄRUNG

Gemäß den Bestimmungen der EG-Richtlinien

Maschinenrichtlinie 2006/42/EG
EMV-Richtlinie 2014/30/EU

erklärt die Firma

LUMAG GmbH
Rudolf-Diesel-Str. 1a
D-84375 Kirchdorf/Inn
Telefon: +49 / (0)8571 / 92 556-0
Fax: +49 / (0)8571 / 92 556-19

dass das Produkt

Bezeichnung: Sägespaltmaschine
Typenbezeichnung: SSA-400G

den wesentlichen Schutzanforderungen der oben genannten EG-Richtlinien entspricht.
Die Konformität basiert auf nachfolgend genannten Normen:

EN ISO 12100:2010
Sicherheit von Maschinen - Allgemeine Gestaltungsleitsätze - Risikobeurteilung und Risikominderung

EN 60204-1:2016+AC:2010
Sicherheit von Maschinen - Elektrische Ausrüstung von Maschinen - Teil 1: Allgemeine Anforderungen

EN 61000-6-4:2007 + A1:2011
Elektromagnetische Verträglichkeit (EMV) - Teil 6-4: Fachgrundnormen - Störaussendung für Industriebereiche

EN 61000-6-2:2005
Elektromagnetische Verträglichkeit (EMV) - Teil 6-2: Fachgrundnormen - Störfestigkeit für Industriebereiche

Bevollmächtigter für die Zusammenstellung der technischen Unterlagen: Christopher Weißenhorner

Die Konformitätserklärung bezieht sich nur auf die Maschine in dem Zustand, in dem sie in Verkehr gebracht wurde; vom Endnutzer nachträglich angebrachte Teile und/oder nachträglich vorgenommene Eingriffe bleiben unberücksichtigt.

Kirchdorf, 04.11.2016

Manfred Weißenhorner, Geschäftsführer

Ort/Datum

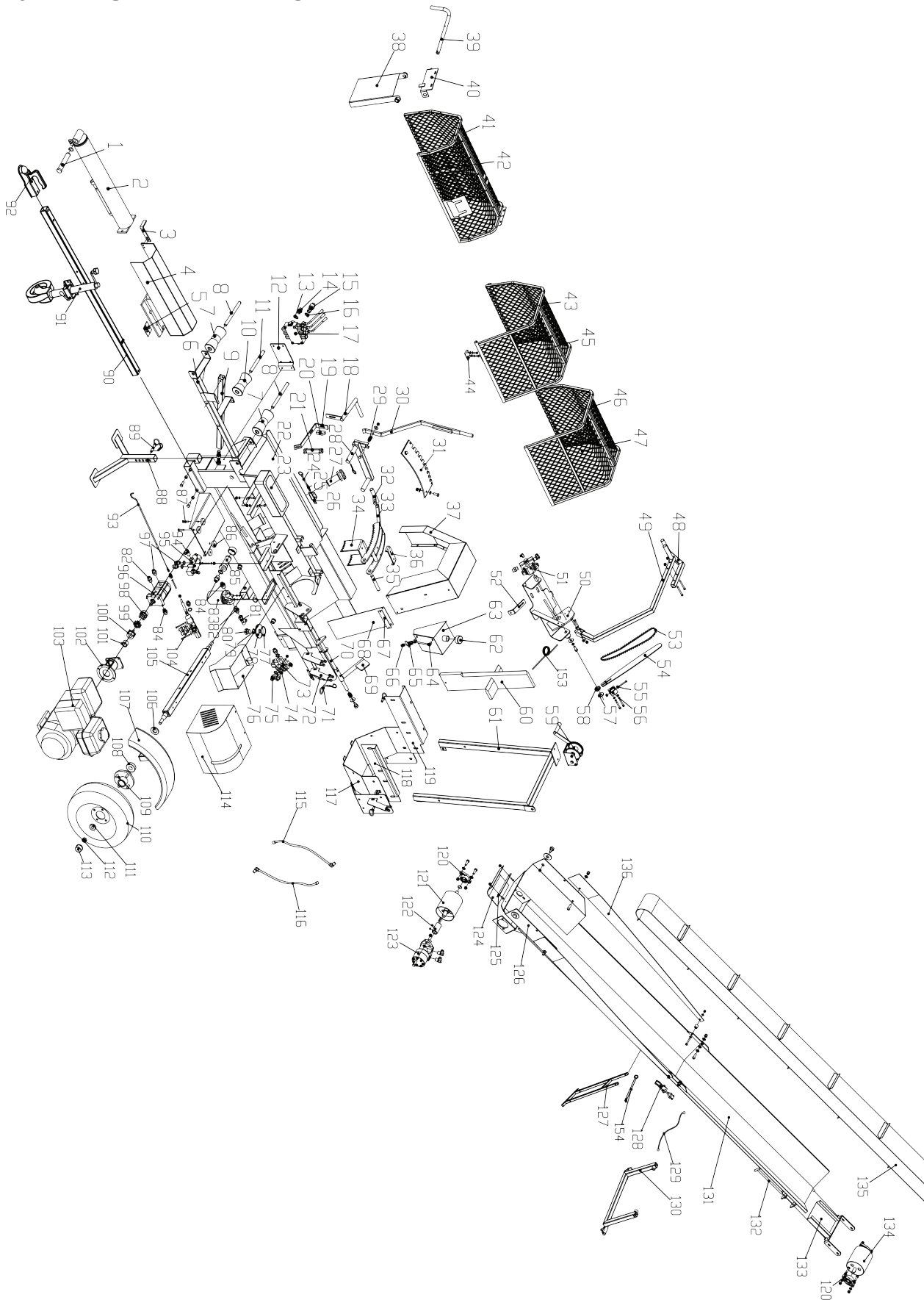
Inverkehrbringer, Bevollmächtigter



Unterschrift

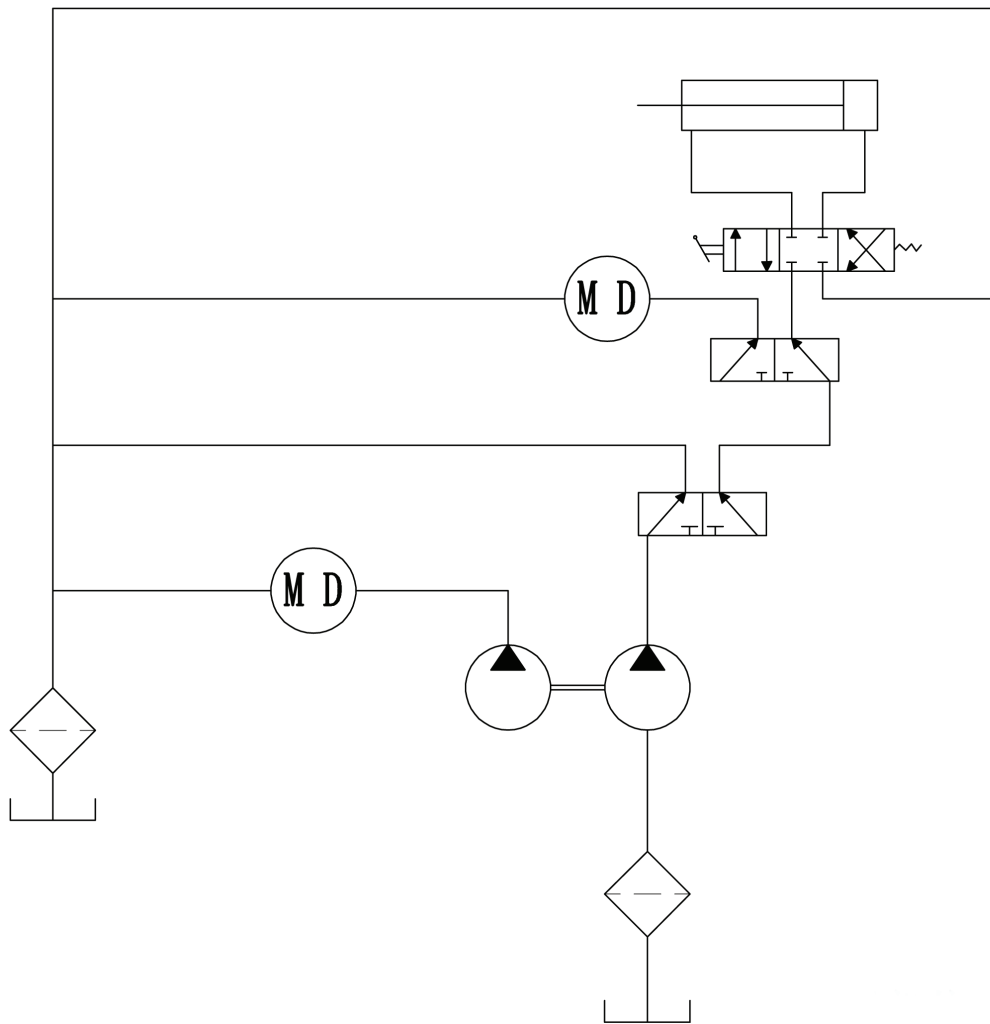
BAUTEILE DER MASCHINE

20. BAUTEILE DER MASCHINE



HYDRAULIKDIAGRAMM

21. HYDRAULIKDIAGRAMM



NOTIZ



LUMAG GmbH

Rudolf-Diesel-Str. 1a
D-84375 Kirchdorf am Inn

Telefon: +49 (0)85 71 / 92 556 - 0

Fax: +49 (0)85 71 / 92 556 - 19

www.lumag-maschinen.de

Stand: 04/2021 - SSA400_V3