



**RP-i31DE**  
**RP-i38DE**

**ACHTUNG!**  
Das Motoröl wurde für den Versand abgelassen.  
**Vor der ersten Inbetriebnahme muss**  
**Motorenöl aufgefüllt werden!**



Art. No.: RPi38DE



Art. No.: RPi31DE



D

Originalbetriebsanleitung  
**Rüttelplatte mit Vor- und Rücklauf**



**ACHTUNG!** Lesen Sie vor der Montage und vor Inbetriebnahme den gesamten Text der Bedienungsanleitung durch. Machen Sie sich anhand dieser Anleitung mit dem Gerät, dem richtigen Gebrauch sowie den Sicherheitshinweisen vertraut.

#### **HINWEIS**

*Der Hersteller dieses Gerätes haftet nach dem geltenden Produkthaftungsgesetz nicht für Schäden, die an diesem Gerät oder durch dieses Gerät entstehen bei:*

- *unsachgemäßer Behandlung,*
- *Nichtbeachtung der Betriebsanleitung,*
- *Reparatur durch Dritte, nicht autorisierte Fachkräfte,*
- *Einbau und Austausch von nicht originalen Ersatzteilen,*
- *nicht bestimmungsgemäßer Verwendung.*

*Das Risiko trägt allein der Benutzer.*

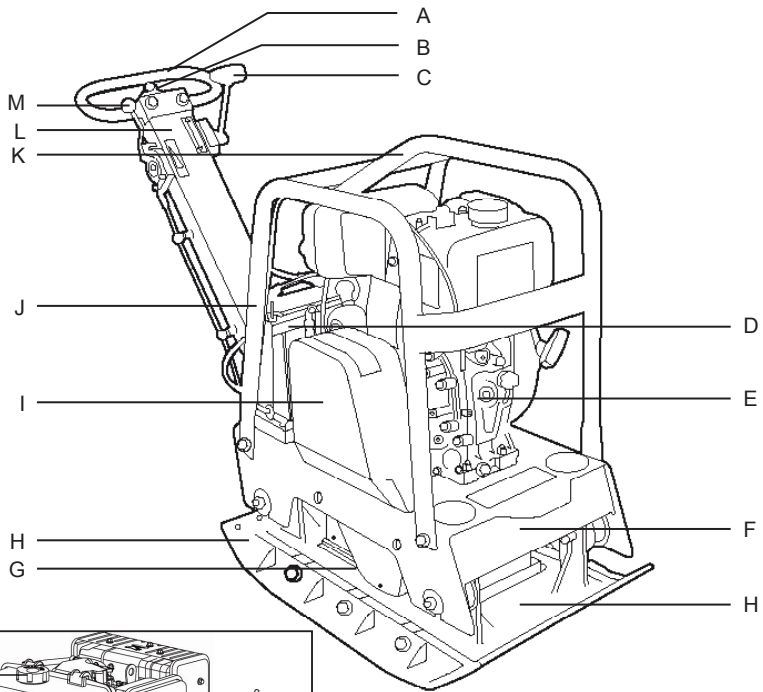
#### **ACHTUNG!**

**Bei der Auslieferung enthält das Gerät kein Motoröl.**

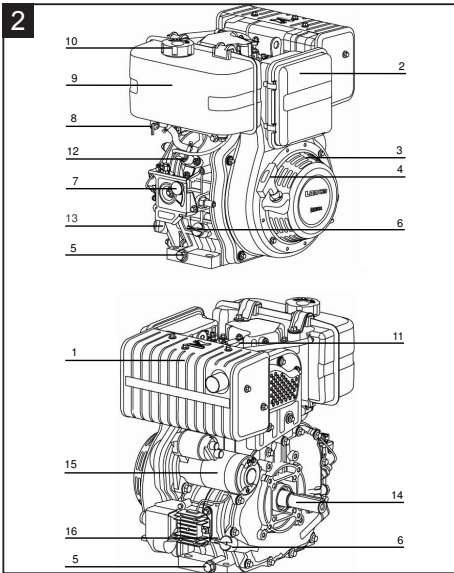
Von LUMAG GmbH selbst erstellte Grafiken, Bilder, Texte und Layouts unterliegen dem Urheberrecht und den Gesetzen zum Schutz des geistigen Eigentums. Eine Vervielfältigung oder Verwendung solcher Grafiken, Bilder, Texte und Layouts in anderen elektronischen oder gedruckten Publikationen ist ohne ausdrückliche Zustimmung der LUMAG GmbH nicht gestattet.

RP-i31DE, RP-i38DE

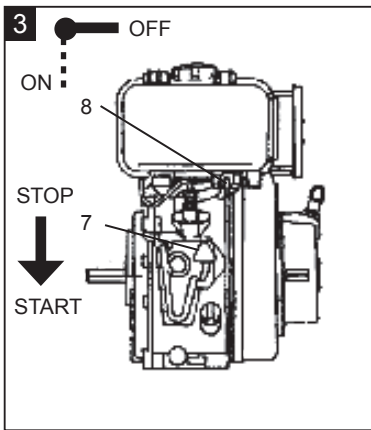
1



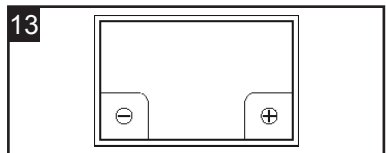
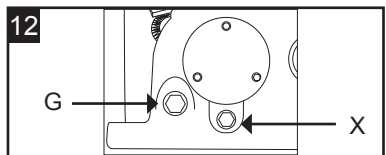
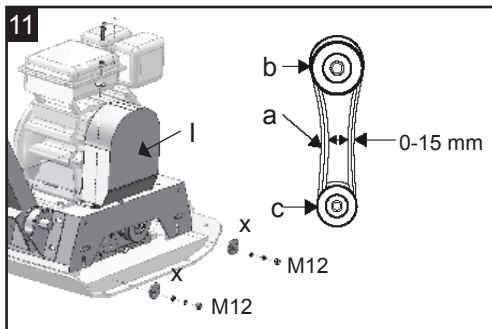
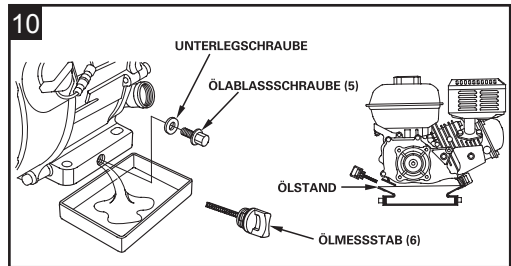
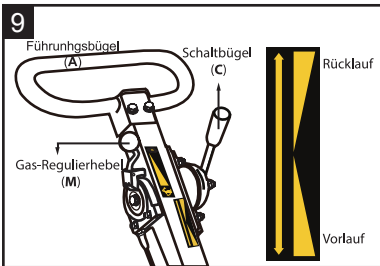
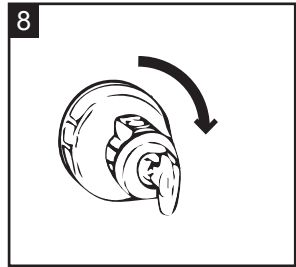
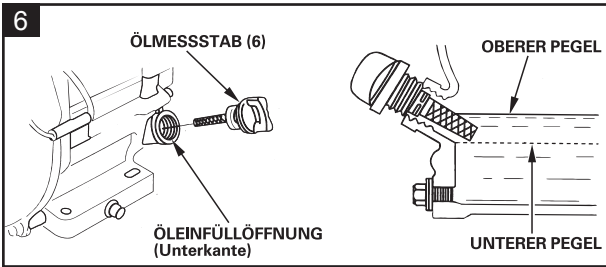
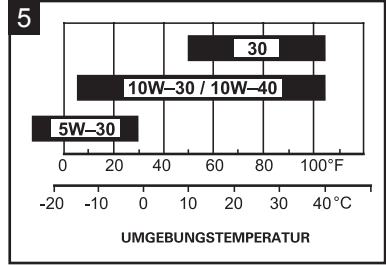
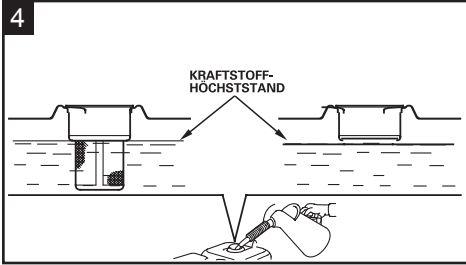
2



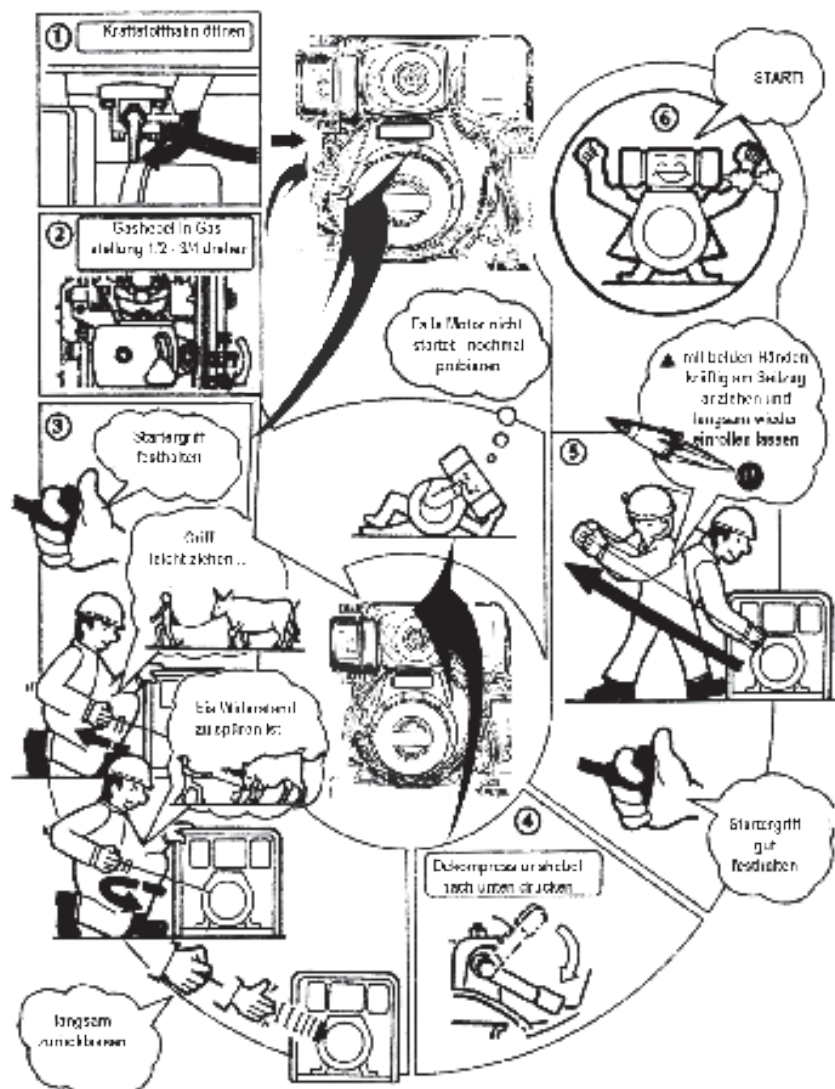
3



– Typen- und Designänderungen vorbehalten. –



7



## INHALT

---

- 1. Einführung**
- 2. Bestimmungsgemäße Verwendung**
- 3. Sicherheitshinweise**
  - 3.1 Allgemeine Sicherheitshinweise
  - 3.2 Betriebssicherheit
  - 3.3 Sicherheit beim Gebrauch von Verbrennungsmotoren
  - 3.4 Service-Sicherheit
  - 3.5 Verwendete Warnungs- und Hinweissymbole
- 4. Bedienelemente**
- 5. Maschinentransport**
  - 5.1 Zur mechanischen Anhebung
  - 5.2 Zum Verfahren der Maschine am Boden
  - 5.3 Lagerung
- 6. Inbetriebnahme**
  - 6.1 Dieselmotorkraftstoff
  - 6.2 Antriebsmotor
  - 6.3 Vor Inbetriebnahme
  - 6.4 Handstart
  - 6.5 Elektrostart
  - 6.6 Motor abstellen
- 7. Betrieb**
  - 7.1 Vorwärts- und Rückwärtsfahrt
  - 7.2 Empfehlung zum Verdichten
  - 7.3 Verdichten ohne Anbauplatte
- 8. Wartung**
  - 8.1 Wartungsplan
  - 8.2 Motoröl
  - 8.3 Trockenluftfilter
  - 8.4 Antriebsriemen
  - 8.5 Schmierung des Erregers
  - 8.6 Batterie
  - 8.7 Reinigung der Platte
- 9. Umwelt**
- 10. Fehlerbehebung**
- 11. Technische Daten**
- 12. Gewährleistung / Garantie / Kundendienst**
- 13. EG-Konformitätserklärung**
- 14. Bauteile der Maschine**

## BESTIMMUNGSGEMÄSSE VERWENDUNG SICHERHEITSHINWEISE

### 1. EINFÜHRUNG

Diese Betriebsanleitung enthält Informationen und Verfahren für den sicheren Betrieb und die sichere Wartung dieses Modells. Zu Ihrer eigenen Sicherheit und zum Schutz vor Verletzungen sollten Sie die in dieser Anleitung aufgeführten Sicherheitshinweise sorgfältig lesen, sich damit vertraut machen und sie jederzeit beachten.

### 2. BESTIMMUNGSGEMÄSSE VERWENDUNG

Die Maschine eignet sich zum Verdichten von losen, körnigen Böden, Kies und Sand bei der Graben- und Flächenverdichtung sowie für das Einrütteln von Verbundsteinpflaster. Durch die stufenlose Umschaltbarkeit des Vor- und Rücklaufs eignet sich die Maschine besonders für enge Bereiche.

Das Gerät ist jedoch nicht zur Verdichtung von Böden mit hohem Lehmgehalt geeignet.

### 3. SICHERHEITSHINWEISE

Beim Gebrauch dieser Rüttelplatte sind zum Schutz gegen Verletzungs- und Brandgefahr sowie Sachschäden folgende grundsätzliche Sicherheitsmaßnahmen zu beachten.

Lesen Sie alle diese Hinweise, bevor Sie dieses Gerät benutzen, und bewahren Sie die Sicherheitshinweise gut auf.

Die Hinweise zu Ihrer persönlichen Sicherheit sind durch ein Warndreieck hervorgehoben, Hinweise zu alleinigen Sachschäden stehen ohne Warndreieck.

#### **GEFAHR**

Bei Nichtbeachtung dieser Anweisung besteht höchste Lebensgefahr bzw. die Gefahr lebensgefährlicher Verletzungen.

#### **WARNUNG**

Bei Nichtbeachtung dieser Anweisung besteht Lebensgefahr bzw. die Gefahr schwerer Verletzungen.

#### **VORSICHT**

Bei Nichtbeachtung dieser Anweisung besteht leichte bis mittlere Verletzungsgefahr.

#### **HINWEIS**

Bei Nichtbeachtung dieser Anweisung besteht die Gefahr einer Beschädigung des Motors oder anderen Sachwerten.

Außerdem enthält die Betriebsanleitung andere wichtige Textstellen, die durch das Wort **ACHTUNG** gekennzeichnet sind.


### **3.1 Allgemeine Sicherheitshinweise**

1. Halten Sie Ihren Arbeitsbereich in Ordnung
  - Unordnung im Arbeitsbereich kann Unfälle zur Folge haben.
2. Berücksichtigen Sie Umgebungseinflüsse
  - Arbeiten Sie mit dem Motorgerät niemals in geschlossenen oder schlecht belüfteten Räumen. Wenn der Motor läuft, werden giftige Gase erzeugt. Diese Gase können geruchlos und unsichtbar sein.
  - Setzen Sie das Motorgerät nicht dem Regen aus.
  - Benutzen Sie das Motorgerät nicht in feuchter oder nasser Umgebung.
  - Achten Sie auf unebenem Gelände auf sicheren Stand.
  - Achten Sie auf nicht abgesperrte Schächte und Ausgrabungen.
  - Sorgen Sie beim Arbeiten für gute Beleuchtung.
  - Benutzen Sie das Motorgerät nicht in leicht entzündlicher Vegetation bzw. wo Brand- oder Explosionsgefahr besteht.
  - Bei Trockenheit, Feuerlöscher bereitstellen (Brandgefahr).
3. Halten Sie andere Personen fern
  - Lassen Sie andere Personen, insbesondere Kinder und Jugendliche, nicht an das Motorgerät. Halten Sie sie von Ihrem Arbeitsbereich fern.
4. Bewahren Sie unbenutzte Werkzeuge sicher auf
  - Unbenutzte Werkzeuge sollten an einem trockenen, hochgelegenen oder abgeschlossenen Ort, außerhalb der Reichweite von Kindern, abgelegt werden.
5. Überlasten Sie Ihre Maschine nicht
  - Sie arbeiten besser und sicherer im angegebenen Leistungsbereich.
6. Benutzen Sie das richtige Werkzeug
  - Verwenden Sie keine leistungsschwachen Werkzeuge für schwere Arbeiten.
  - Benutzen Sie das Werkzeug ausschließlich für die Zwecke, für die sie gebaut wurden.
  - Halten Sie das Werkzeug immer sauber.
7. Tragen Sie geeignete Kleidung
  - Tragen Sie keine weite Kleidung oder Schmuck, sie könnten von beweglichen Teilen erfasst werden.
  - Tragen Sie feste Arbeitshandschuhe, Handschuhe aus Leder bieten einen guten Schutz.
  - Tragen Sie Sicherheitsschuhe.
  - Tragen Sie bei allen Arbeiten stets einen Arbeitsanzug aus festem Material.
  - Tragen Sie bei langen Haaren ein Haarnetz und Schutzhelm.
8. Verwenden Sie persönliche Schutzausrüstung (PSA)
  - Tragen Sie immer Kopf-, Augen-, Hand-, Fuß- sowie Gehörschutz.
  - Verwenden Sie bei Staub erzeugenden Arbeiten einen Atemschutz.
9. Vermeiden Sie abnormale Körperhaltung
  - Sorgen Sie für sicheren Stand und halten Sie jederzeit das Gleichgewicht.
10. Lassen Sie keine Werkzeugschlüssel stecken
  - Überprüfen Sie vor dem Einschalten, dass Schlüssel und Einstellwerkzeuge entfernt sind.
11. Seien Sie aufmerksam
  - Achten Sie darauf, was Sie tun. Gehen Sie mit Vernunft an die Arbeit. Benutzen Sie keine Motorwerkzeuge, wenn Sie unkonzentriert sind.
  - Niemals unter Einfluss von Alkohol, Drogen, Medikamenten oder anderen Substanzen arbeiten, die das Sehvermögen, die Geschicklichkeit und das Urteilsvermögen beeinträchtigen können.
12. Auffüllen von Kraftstoff
  - Vor dem Befüllen ist immer der Motor abzustellen.



## SICHERHEITSHINWEISE

- Tankverschluss immer vorsichtig öffnen, damit sich der bestehende Überdruck langsam abbauen kann.
  - Darauf achten, dass der Tank mit nicht zu viel Kraftstoff aufgefüllt wird. Wenn Sie Kraftstoff verschütten, dann ist der Kraftstoff sofort zu entfernen und das Gerät zu säubern.
  - Verschluss-Schraube am Kraftstofftank gut verschließen, um ein Lösen durch die entstehenden Vibrationen bei der Arbeit zu verhindern.
13. Rechtzeitig Arbeitspausen einlegen.

** VORSICHT**

- Eine längere Benutzung des Motorgerätes kann zu vibrationsbedingten Durchblutungsstörungen an Fingern, Händen oder Handgelenken führen. Symptome wie z.B. Einschlafen der Körperteile, Kitzeln, Schmerz, Stechen, Veränderung der Hautfarbe oder der Haut können auftreten. Werden diese Symptome festgestellt, suchen Sie einen Arzt auf.
  - Geeignete Handschuhe und regelmäßige Pausen können jedoch die Benutzungsdauer verlängern. Beachten Sie aber, dass die persönliche Veranlagung zu schlechter Durchblutung und/oder große Greifkräfte beim Arbeiten die Benutzungsdauer verringern.
20. Überprüfen Sie das Motorgerät
- Vor weiterem Gebrauch des Motorgerätes müssen Schutzvorrichtungen oder leicht beschädigte Teile sorgfältig auf ihre einwandfreie und bestimmungsgemäße Funktion untersucht werden.
  - Überprüfen Sie, ob die beweglichen Teile einwandfrei funktionieren und nicht klemmen, oder ob Teile beschädigt sind. Sämtliche Teile müssen richtig montiert sein und alle Bedingungen erfüllen, um den einwandfreien Betrieb des Motorgerätes zu gewährleisten.
  - Beschädigte Schutzvorrichtungen und Teile müssen bestimmungsgemäß durch eine anerkannte Fachwerkstatt repariert oder ausgewechselt werden, soweit nichts anderes in der Gebrauchsanweisung angegeben ist.
  - Defekte Schalter müssen bei einer Kundendienstwerkstatt ersetzt werden.
  - Benutzen Sie keine Motorgeräte, bei denen sich der Schalter nicht ein- und ausschalten lässt.

** WARNUNG**

21. Der Gebrauch anderer Anbauteile sowie Zubehör, die nicht ausdrücklich empfohlen werden, kann eine Verletzungsgefahr für Sie bedeuten.
22. Verwenden Sie nur zugelassene Teile
- Diese Maschine entspricht den einschlägigen Sicherheitsbestimmungen. Reparaturen dürfen nur von einem zugelassenen Service-Center oder unserem Service-Team ausgeführt werden, indem Originalersatzteile verwendet werden; anderenfalls können Unfälle für den Benutzer entstehen.

**3.2 Betriebssicherheit**** WARNUNG**

Machen Sie sich mit der Maschine vertraut. Eine ordnungsgemäße Schulung ist Voraussetzung für ein sicheres Arbeiten mit diesem Gerät. Eine falsche Bedienung oder der Betrieb durch ungeschultes Personal kann eine Gefahr darstellen. Lesen Sie die Betriebsanleitung von diesem Gerät und das Motorenhandbuch sorgfältig durch und machen Sie sich mit den Bedienelementen vertraut.

Unerfahrene Bediener müssen vom Personal, das mit der Maschine vertraut ist, eingewiesen werden. Erst dann dürfen diese die Maschine betreiben.

- **NIEMALS** zulassen, dass ungeschultes Personal sowie Personen unter 18 Jahren diese Maschine betreiben. Das Bedienungspersonal dieses Gerätes muss mit den Risiken und den mit dem Betrieb verbundenen Gefahren vertraut sein.
- **NIEMALS** den Motor oder Auspufftopf bei laufendem Motor bzw. kurz nach dem Abschalten berühren. Diese Bereiche werden sehr heiß und können Verbrennungen verursachen.
- **IMMER** Original-Zubehörteile verwenden. Der Gebrauch anderer Einsatzwerkzeuge und anderen Zubehörs kann zu unvorhersehbaren Maschinenschäden bzw. eine Verletzungsgefahr für Sie bedeuten.
- **NIEMALS** die Maschine ohne Riemenschutz betreiben. Offene Antriebsriemen sind eine Gefahrenquelle und können schwere Verletzungen verursachen.
- **NIEMALS** das Gerät unbeaufsichtigt laufen lassen.
- **IMMER** sicherstellen, dass Flächen, die verdichtet werden sollen, keine stromführenden Kabel, Gase, Wasser oder Kommunikationsleitungen enthalten.
- **IMMER** sicherstellen, dass Seitenwände von Gräben, Gruben, Halden- und Böschungsrändern stabil sind und nicht durch die Vibration bei der Verdichtung einfallen. Vorsicht vor Absturz- oder Umsturzgefahr!
- **IMMER** beim Betreiben der Maschine regelmäßig Pausen einlegen. Vibration oder wiederholte Arbeitsvorgänge können zu Schäden an Händen und Armen führen.
- **IMMER** sicherstellen, dass der Bediener vor Verwendung der Rüttelplatte mit den entsprechenden Sicherheitsvorkehrungen und Betriebsverfahren vertraut ist.
- **IMMER** - falls erforderlich - geeignete Schutzkleidung tragen.
  - Gehörschutz zur Verminderung des Risikos, schwerhörig zu werden.
  - Atemschutz zur Verminderung des Risikos, gefährlichen Staub einzuatmen.
  - Augenschutz zur Verminderung des Risikos, dass die Augen beschädigt werden.
  - Tragen Sie feste Arbeitshandschuhe, Handschuhe aus Leder bieten einen guten Schutz.
  - Tragen Sie Sicherheitsschuhe.
  - Tragen Sie dem Arbeitsumfeld entsprechend einen Schutzhelm gegen herumfliegende Teile.
- **IMMER** beim Bedienen der Maschine einen Gehörschutz tragen.

**ACHTUNG!** Lärm kann gesundheitsschädlich sein. Wenn der zulässige Geräuschpegel von 80 dB(A) überschritten wird, muss ein Ohrenschutz getragen werden

- **IMMER** den Kraftstoffhahn schließen, wenn die Maschine nicht in Betrieb ist.
- **NIEMALS** den Chokehebel benutzen, um den Motor zu stoppen.
- **IMMER** die Maschine ordnungsgemäß lagern, wenn sie nicht benutzt wird. Wählen Sie einen sicheren Standort, sodass die Maschine nicht von Unbefugten in Gang gesetzt werden kann. Stellen Sie das Gerät nicht ungeschützt im Freien oder in feuchter Umgebung auf.
- **IMMER** vor Inbetriebnahme Schutzvorrichtungen und Schutzbleche auf ihre einwandfreie und bestimmungsgemäße Funktion untersuchen.
  - Überprüfen Sie, ob bewegliche Teile einwandfrei funktionieren und nicht klemmen, oder ob Teile beschädigt sind. Sämtliche Teile müssen alle Bedingungen erfüllen um den einwandfreien Betrieb des Gerätes zu gewährleisten.
  - Beschädigte Schutzvorrichtungen und Teile müssen bestimmungsgemäß durch eine anerkannte Fachwerkstatt repariert oder ausgewechselt werden, soweit nichts anderes in der Gebrauchsanweisung angegeben ist.

## SICHERHEITSHINWEISE

- **IMMER** vor Inbetriebnahme die Bedienungsanleitung lesen. Anweisungen zu Gefahren, Warnungen und Vorsichtsmaßnahmen sind unbedingt zu beachten, um das Risiko von Personen- und Sachschäden sowie falsche Servicearbeiten zu minimieren.

### 3.3 Sicherheit beim Gebrauch von Verbrennungsmotoren

#### GEFAHR

Verbrennungsmotoren stellen während des Betriebes und beim Auftanken eine besondere Gefahr dar. Lesen und beachten Sie immer die Warnhinweise aus dem Motorenhandbuch und parallel dazu die zusätzlich angeführten Sicherheitsanweisungen weiter unten in diesem Handbuch. Bei Nichtbeachtung kann es zu schweren oder sogar tödlichen Verletzungen kommen.

- Lassen Sie die Maschine **NICHT** in Innenräumen, Garagen, tiefen Gräben oder geschlossenen Bereichen laufen. Die Abgase des Motors enthalten giftiges Kohlenmonoxid. Der Aufenthalt in einer kohlenmonoxidhaltigen Umgebung kann zur Bewusstlosigkeit und zum Tod führen.
- Betreiben Sie das Gerät **NICHT** in der Nähe einer offenen Flamme.
- Rauchen Sie **NICHT** bei der Arbeit mit der Rüttelplatte.
- Überprüfen Sie **IMMER** Benzinleitungen, Tankdeckel und Kraftstofftank auf undichte Stellen oder Risse. Das Gerät darf mit solchen Schäden nicht in Betrieb genommen werden.
- Tanken Sie das Gerät **NICHT** auf, wenn der Motor noch heiß ist oder während er läuft.
- Füllen Sie den Kraftstofftank **IMMER** in einem gut ventilierten Bereich auf.
- Betanken Sie die Maschine **NICHT** in der Nähe einer offenen Flamme.
- Rauchen Sie **NICHT** beim Auftanken.
- Verschütten Sie beim Auftanken **KEINEN** Kraftstoff.
- Achten Sie darauf, dass Sie nach dem Auftanken **IMMER** den Tankdeckel aufsetzen und gut verschließen.

### 3.4 Service-Sicherheit

#### WARNUNG

Unsachgemäße Wartung oder Nichtbeachtung bzw. Nichtbehebung eines Problems kann während des Betriebes zu einer Gefahrenquelle werden. Betreiben Sie nur regelmäßig und richtig gewartete Maschinen. Nur so können Sie davon ausgehen, dass Sie Ihr Gerät sicher, wirtschaftlich und störungsfrei betreiben. Und das für lange Zeit.

- Die Maschine **NICHT** in laufendem Zustand reinigen, warten, einstellen oder reparieren. Bewegliche Teile können schwere Verletzungen verursachen.
- Vor Wartungs- und Reparaturarbeiten **IMMER** die Batterie abklemmen. Ein unbeabsichtigtes Starten wird dadurch verhindert.
- **KEIN** Benzin oder andere entflammare Lösungsmittel zum Reinigen von Maschinenteile verwenden. Dämpfe von Kraftstoffen und Lösungsmittel können explodieren.
- In der Nähe des Auspufftopfes **KEIN** Papier, Pappe oder ähnliches Material stapeln. Durch den heißen Auspufftopf kann ein Brandherd entstehen.

- Beschädigte bzw. abgenutzte Maschinenteile **IMMER** durch neue Original-Ersatzteile ersetzen.
- Die Aufkleber an der Maschine warnen vor Gefahren. Die Maschine **IMMER** sauber halten und gegebenenfalls beschädigte Aufkleber ersetzen.

**Bitte beachten Sie zusätzlich auch die entsprechenden, in Ihrem Land gültigen Vorschriften und Richtlinien.**

### 3.5 Verwendete Warnungs- und Hinweissymbole

#### HINWEIS

*Die Maschine wird ohne Motoröl ausgeliefert. Vor der ersten Inbetriebnahme ist somit als erstes Motoröl einzufüllen. Eine Nichtbeachtung kann zu irreparablen Schäden des Motors führen.*



#### GEFAHR

- \* Im Abgas des Motors ist giftiges Kohlenmonoxid enthalten. Nicht in einem geschlossenem Bereich laufen lassen.
- \* Vor Inbetriebnahme die Betriebsanleitung der Maschine und das Motorhandbuch lesen.
- \* Den Motor von Hitze, Funken sowie Flammen fernhalten.
- \* Kraftstoff ist äußerst feuergefährlich und explosiv. Bevor getankt wird, den Motor abstellen und abkühlen lassen.



#### GEBOTE

- \* Vor Inbetriebnahme die mitgelieferten Betriebsanleitungen lesen und beachten. Andernfalls erhöht sich die Verletzungsgefahr für Bediener und anderen Personen.
- \* Beim Betreiben der Maschine immer Gehör- und Augenschutz tragen. Tragen Sie dem Arbeitsumfeld entsprechend einen Schutzhelm.
- \* Sicherheitsschuhe mit Stahlkappe tragen.

#### WARNUNG

- \* Ein Verfangen im sich drehenden Riemen verursacht eine Handverletzung. Riemenschutz immer aufsetzen.
- \* Heiße Oberfläche! Berührung kann zu Verbrennungen führen. Instandhaltungs-, Wartungs- und Reinigungsarbeiten nur bei abgekühltem Motor durchführen.

# SICHERHEITSHINWEISE



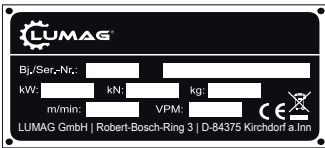
**VORSICHT!**  
\* Hebepunkt



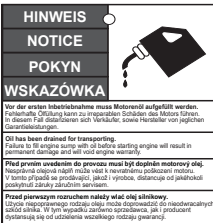
Steuerung der Geschwindigkeit:  
Schildkröte bedeutet LANGSAM oder LEERLAUF  
Kaninchen bedeutet VOLLGAS oder SCHNELLLAUF



Steuerung der Laufrichtung:  
Vorwärts- und Rückwärtsbewegung



**TYPENSCHILD**  
Ausgestattet mit Modellbezeichnung, Baujahr und Seriennummer. Für Ersatzteil-Bestellungen bzw. Service-Informationen, bitte diese Daten immer angeben.



**HINWEIS**  
Bei der Auslieferung enthält das Gerät kein Motoröl.

## 4. BEDIENELEMENTE

### Rüttelplatte (Abb. 1)

- A) Führungsbügel
- B) Elektrostart (Schlüssel)
- C) Schaltbügel (Vor- und Rücklauf)
- D) Starterbatterie
- E) Antriebsmotor
- F) Konsole
- G) Einfüllbohrung für Erregeröl
- H) Bodenplatte
- I) Antriebsriemen / Riemenschutz
- J) Schutzrahmen
- K) Zentralaufhängung (Anschlagpunkt)
- L) Deichsel
- M) Gas-Regulierhebel

### Dieselmotor (Abb. 2 + 3)

- 1 Auspufftopf
- 2 Luftfilter
- 3 Fliehkraftkupplung
- 4 Rücklaufstarter
- 5 Ölablassschraube
- 6 Öleinfüllverschluss / Messstab
- 7 Gashebel
- 8 Kraftstoffhahn
- 9 Kraftstofftank
- 10 Tankdeckel
- 11 Dekompressionshebel
- 12 Kraftstoffeinspritzpumpe
- 13 Ölfilter
- 14 Kurbelwelle
- 15 E-Start
- 16 Zündschlüssel

## 5. MASCHINENTRANSPORT

### **WARNUNG**

Vor dem Transport bzw. vor dem Abstellen in Innenräumen den Motor der Maschine abkühlen lassen, um Verbrennungen zu vermeiden und Brandgefahr auszuschließen.

Weiters ist sicherzustellen, dass Personen durch Abkippen oder Abrutschen der Maschine sowie durch Hoch- oder Herabschlagen von Maschinenteilen nicht gefährdet werde.

## MASCHINENTRANSPORT INBETRIEBNAHME

- Beim Transport immer den Motor ausschalten und abkühlen lassen!
- Kraftstoffhahn (8) schließen, d.h. auf „OFF“ stellen und das Gerät waagrecht ausrichten, um einen Kraftstoff- bzw. Ölsaustritt zu vermeiden.
- Bei einem Transport über längere Distanzen ist der Kraftstofftank (9) restlos zu entleeren.
- Deichsel (L) senkrecht stellen und Verriegelung einrasten lassen.
- Zum Transport der Vibrationsplatte nur geeignete Hebezeuge mit einer Mindesttraglast von 250 kg (RP-i31DE) und 350 kg (RP-i38DE) verwenden.
- Die Maschine auf dem Transportfahrzeug gegen Abrollen, Verrutschen oder Umkippen sichern und zusätzlich am Schutzrahmen verzurren.

### HINWEIS

*Zum Verladen und Transportieren von Verdichtungsgeräten mit Hebevorrichtung sind geeignete Anschlagmittel an den dafür vorgesehenen Anschlagstellen zu befestigen.  
Verladerampen müssen tragfähig und standsicher sein.*

### 5.1 Zur mechanischen Anhebung

- Vor dem Heben sicherstellen, dass das Hubgerät fähig ist, das Maschinengewicht (siehe ‚Technische Daten‘) ohne Gefahr tragen zu können.
- Geeigneten Hubhaken am Anschlagpunkt (K) anbringen und vorsichtig hochziehen, um Verletzungen zu vermeiden.
- **NIEMALS** unter schwebende Lasten stellen.

### 5.2 Zum Verfahren der Maschine am Boden

- Der Transport-Rollwagen erleichtert die Handhabung. Durch Vorwippen/ -drücken der Maschine am Führungsbügel - mit Hilfe einer 2. Person - lässt sich der Rollwagen in die Bodenplatte einhaken.  
**ACHTUNG:** Verwenden Sie den Transport-Rollwagen nur auf ebenen und festen Untergrund und für kurze Wege.

### 5.3 Lagerung

Lagerung der Rüttelplatte für einen Monat oder länger:

- Schmutz und Steine von der Bodenplatte (H) entfernen.
- Luftfilter (2) säubern oder bei starker Verschmutzung bzw. Beschädigung ersetzen.
- Zylinderkopfrippen säubern.
- Motoröl wechseln.
- Rüttelplatte und Motor zum Schutz vor Staub abdecken und an einem trockenen sauberen Ort lagern.

## 6. INBETRIEBNAHME

### ACHTUNG

Lesen Sie aufmerksam die Sicherheitshinweise durch (siehe „Sicherheitshinweise“).

#### **6.1 Empfohlener Kraftstoff**

Für diesen Motor ist ausschließlich **Diesel-Kraftstoff** erforderlich (keinen BIO-Diesel verwenden). Verwenden Sie nur frischen, sauberen Kraftstoff. Wasser oder Unreinheiten im Treibstoff beschädigen das Kraftstoffsystem.

#### **(Abb. 4)**

Tankvolumen: 3,5 Liter (RP-i31DE)  
4,5 Liter (RP-i38DE)

### ACHTUNG

Tanken Sie in einem gut belüfteten Bereich bei gestopptem Motor. Wenn der Motor unmittelbar vorher in Betrieb war, lassen Sie ihn zuerst abkühlen. Betanken Sie niemals den Motor in einem Gebäude, wo die Kraftstoffdämpfe Flammen oder Funken erreichen können.

Nur reinen Kraftstoff und saubere Einfüllgefäße verwenden. Kraftstoff nicht verschütten.

### **WARNUNG**

Diesel-Kraftstoff ist äußerst feuergefährlich und explosiv. Sie können beim Umgang mit Treibstoff Verbrennungen oder andere schwere Verletzungen erleiden.

- Motor abschalten und von Hitze, Funken sowie Flammen fernhalten.
- Nur im Freien tanken.
- Verschütteten Treibstoff unverzüglich aufwischen.

#### **6.2. Antriebsmotor**

Der Motor wird mittels Handstart oder Elektrostart bedient. Zur Erleichterung des Startvorganges verfügt der Antriebsmotor über eine Dekompressionsautomatik. Diese bewirkt, dass die Kompression beim Andrehen sehr gering ist, sich nach einigen Umdrehungen aber stetig erhöht, um dann auf volle Kompression umzuschalten.

Die Motorgeschwindigkeit wird durch einen automatisch gesteuerten Gas-Regulierhebel (M) bedient, der sich an der Deichsel befindet.

### ACHTUNG

Der Motor ist mit einer Ölwarnvorrichtung ausgestattet, die den Motor ausschaltet oder das Anschalten verhindert wenn der Ölstand unterhalb des sicheren Pegels fällt.



### 6.3 Vor Inbetriebnahme

#### HINWEIS

Vor der ersten Inbetriebnahme muss Motorenöl aufgefüllt werden! Fehlerhafte Ölfüllung kann zu irreparablen Schäden des Motors führen. In diesem Fall distanzieren sich Verkäufer sowie Hersteller von jeglichen Garantieleistungen.

#### (Abb. 5 + 6)

- Handelsübliches Motorenöl mit der Spezifikation 10W-30 oder 10W-40 verwenden.
- Öleinfüllverschluss-Schraube (6) am Motor abnehmen.
- Motorenöl einfüllen bis es sichtbar im Gewinde der Einfüllöffnung steht (= Unterkante der Öleinfüllöffnung). Fassungsvermögen ca. 1,1 Liter (RP-i31DE) und 1,6 Liter (RP-i38DE).  
**Nicht überfüllen!**

#### **Prüfen Sie vor Aufnahme der Tätigkeit und nach 4 Stunden Benutzung:**

- den Motorölstand – bei Bedarf nachfüllen
- den Kraftstoffstand – der Tank sollte mindestens halb voll sein
- den Luftfilterzustand – bei Bedarf reinigen bzw. auswechseln
- den Zustand der Kraftstoffleitungen
- die äußeren Schraubverbindungen auf festen Sitz – besonders auf die Treibriemen Schutzabdeckung bzw. Motor und Rüttelwerk achten, lose Schrauben können die Maschine beschädigen
- die Riemenspannung — die normale Schwingung muss 10 -15 mm betragen, wenn die Riemen mit Kraft auf halbem Abstand zwischen beiden Riemenscheiben eingedrückt werden. Wenn die Riemen zu viel Spiel haben, kann der Aufschlag unzureichend sein, oder die Vibration unkontrolliert erfolgen und somit Schäden an der Maschine hervorgerufen werden.
- den Erregerölstand – bei Bedarf nachfüllen

#### **ACHTUNG**

Die Platte muss während der Prüfung eben stehen. Bei Feststellung von Mängeln darf die Maschine nicht benutzt werden bis der Mangel behoben ist.

### 6.4 HANDSTART (Abb. 7)

1. Kraftstoffhahn (8) öffnen, dabei den Hebel zum ÖFFNEN/SCHLIESSEN ganz nach unten stellen (senkrecht).
2. Gas-Regulierhebel (7 oder M) in Gasstellung 1/2 - 3/4 drehen.
3. Startergriff (4) leicht anziehen, bis Widerstand zu spüren ist und wieder einrollen lassen.

#### HINWEIS

*Den Startgriff nicht gegen den Motor zurückschnellen lassen, sondern vorsichtig von Hand zurückführen, um Beschädigungen des Starters zu vermeiden.*

4. Dekompressionshebel (11) bis Anschlag nach unten drücken.
5. Startseil kräftig, aber nicht ruckartig herausziehen. Der Motor startet.

**ACHTUNG**

Bei wiederholtem Startversuch Stillstand des Motors abwarten.

**⚠️ WARNUNG**

Bei Motorhochlauf setzt die Vibration ein.

**HINWEIS**

*Dekompressionshebel nicht bei laufendem Motor betätigen.*

6. Motor auf Höchstdrehzahl bringen.
7. Schaltbügel (C) in Fahrtrichtung drücken.

**ACHTUNG**

Die Vorlauf- und Rücklaufgeschwindigkeit ist stufenlos variierbar.

**6.5 ELEKTROSTART (Abb. 8)**

1. Kraftstoffhahn (8) öffnen, indem Sie den Hebel zum ÖFFNEN/SCHLIESSEN ganz nach unten stellen (senkrecht).
2. Gas-Regulierhebel (7 oder M) in Gasstellung 1/2 - 3/4 drehen.
3. Dekompressionshebel (11) bleibt in Stellung.
4. (Abb. 8) Schlüssel ins Zündschloss stecken und nach rechts in Betriebsstellung drehen. So lange festhalten bis der Motor läuft.

**ACHTUNG**

Bei wiederholtem Startversuch Stillstand des Motors abwarten.

**⚠️ WARNUNG**

Bei Motorhochlauf setzt die Vibration ein.

5. Sobald der Motor läuft, Startschlüssel loslassen.
6. Bei eventuellen Unregelmäßigkeiten Motor sofort abstellen, Störung lokalisieren und beheben.
7. Vor jedem erneuten Anlassen den Schlüssel nach links zurückdrehen.

**HINWEIS**

*Dekompressionshebel nicht bei laufendem Motor betätigen.*

8. Motor auf Höchstdrehzahl bringen.
9. Schaltbügel (C) in Fahrtrichtung drücken.

**ACHTUNG**

Die Vorlauf- und Rücklaufgeschwindigkeit ist stufenlos variierbar.

## 6.6 Motor abstellen (Abb. 8)

### WARNUNG

Bei Betriebsunterbrechung bzw. nach Tätigkeitsschluss den Startschlüssel vor unbefugtem Zugriff schützen.

### HINWEIS

*Niemals den Motor mit dem Dekompressionshebel abstellen, da es unweigerlich zu Schäden an der Dekompressionseinrichtung führt.*

1. Gas-Regulierhebel (M) in Leerlauf-Position stellen, d.h. den Hebel bis auf Anschlag zurücknehmen.
2. Nach Stillstand des Motors Schlüssel nach links drehen und abziehen.
3. Anschließend Kraftstoffhahn (8) schließen, dabei den Hebel zum ÖFFNEN/SCHLIESSEN ganz nach rechts stellen (waagrecht).

## 7. BETRIEB

Die Rüttelplatte ist mit einer Fliehkraftkupplung ausgerüstet, sodass das Getriebe bei Leerlaufdrehzahl nicht angetrieben wird. Mit steigender Drehzahl rückt die Kupplung ein und das Getriebe fängt an mitzudrehen. Für eine einwandfreie Funktion muss der Motor auf Höchstdrehzahl eingeregelt werden.

### 7.1 Vorwärts- und Rückwärtsfahrt

Die Fahrtrichtung wird mit dem Schaltbügel (C) bestimmt. Abhängig von der Position des Schaltbügels bewegt sich die Rüttelplatte vorwärts oder rückwärts.

#### Verdichten (Abb. 9)

1. Schaltbügel (C) auf Mitte stellen
2. Gas-Regulierhebel (M) in Vollgasstellung bringen
3. Fahrgeschwindigkeit mit dem Gas-Regulierhebel (M) regeln
4. Fahrtrichtung mit dem Schaltbügel (C) regeln.

Entsprechend der Stellung des Schaltbügels (C) verdichtet die Rüttelplatte im Vorlauf oder im Rücklauf. Halten Sie mit beiden Händen den Führungsbügel (A) fest. Lenken Sie das Gerät, indem Sie den Griff nach links oder rechts bewegen. Beim Arbeiten an Steigungen drücken Sie die Rüttelplatte leicht nach vorwärts. Beim Arbeiten an geneigten Flächen reduzieren Sie die Geschwindigkeit durch Zurückhalten der Rüttelplatte.

Bei der Rückwärtsbewegung muss der Bediener die Vibrationsplatte von der Seite her führen, um sich so vor Quetschungen zwischen Deichselende/Gerät und Hindernis zu schützen. Der

Arbeitsbereich muss erst von Hindernissen geräumt werden und Stolpergefahren sind zu beseitigen. In unebenem Gelände, schmalen Gruben und bei der Verdichtung von grobem Material ist extreme Vorsicht geboten um ein Einklemmen und den Verlust der Kontrolle über die Maschine zu verhindern. Auf sicheren Stand achten!

Die Maschine so einsetzen, dass Handverletzungen durch feste Gegenstände vermieden werden.

### **ACHTUNG!**

Fahren Sie Steigungen nur von unten an. Eine Steigung die man problemlos bergauf bewältigt, ist auch bergab gefahrlos zu befahren. Der Bediener darf nie in Fallrichtung stehen. Arbeiten Sie niemals teilweise oder ganz schräg zum Hang.

### **HINWEIS**

*Eine max. Schräglage von 20° darf nicht überschritten werden. Ein Überschreiten dieser Schräglage hätte einen Ausfall der Motorschmierung und damit unweigerlich einen Defekt wichtiger Motorteile zur Folge.*

## **7.2 Empfehlung zum Verdichten**

Feuchtigkeit oder extrem lose Böden führen zu einer geringen Plattenhaftung. Dadurch erhöht sich die Unfallgefahr.

- Um eine optimale Verdichtung zu erreichen sind je nach Bodenbeschaffenheit, wie Feuchtigkeit, Kornverteilung usw. 3 - 4 Übergänge erforderlich.
- Ein Boden mit zu viel Feuchtigkeit kann jedoch eine gute Verdichtung beeinträchtigen. Lassen Sie den Boden vor dem Verdichten austrocknen.
- Ein sehr trockener Boden wirbelt beim Arbeiten mit der Rüttelplatte viel Staub auf. Durch Hinzufügen von Feuchtigkeit kann die Verdichtung verbessert und die Wartung des Luftfilters reduziert werden.

### **HINWEIS**

*Die Rüttelplatte nicht an Beton oder harten bzw. fest verdichteten Bodenoberflächen anwenden. In solchen Fällen beginnt das Gerät aufzuschlagen anstatt zu vibrieren, was Schaden an der Platte und dem Motor verursacht.*

## **7.3 Verdichten ohne Anbauplatten**

Wird die Rüttelplatte ohne Anbauplatte betrieben, ist der Schraubsatz in die dafür vorgesehenen Gewinde der Bodenplatte einzuschrauben, um Beschädigungen der Gewinde vorzubeugen.

## 8. WARTUNG

### WARNUNG

Wartungsarbeiten nur bei abgestelltem Motor durchführen.

Für die Handhabung und Entsorgung von Altöl, Filtern und Reinigungsmitteln sind die Vorschriften des Gesetzgebers zu beachten.

Startschlüssel vor unbefugtem Zugriff schützen.

Minuspol der Batterie abklemmen.

Nach Beendigung der Wartungsarbeiten überprüfen, ob sämtliche Werkzeuge vom Motor entfernt und alle Schutzvorrichtungen wieder angebracht worden sind.

Vor dem Starten sicherstellen, dass sich niemand im Gefahrenbereich des Motors bzw. Gerätes befindet.

### 8.1 Wartungsplan

Diese Wartungsarbeiten bitte regelmäßig durchführen und einhalten, um Schäden zu vermeiden und die Funktion der Sicherheitseinrichtungen sicherzustellen. Bei Nichtbeachtung besteht Unfallgefahr!

Tätigkeit	Täglich vor Betrieb	Nach den ersten 20 Stunden	Alle 2 Wochen oder 50 Stunden	Jeden Monat oder alle 100 Stunden	Jedes Jahr oder alle 300 Stunden
Maschine komplett - Sichtkontrolle auf Vollständigkeit und Beschädigung	x				
Kraftstofftank prüfen: - Füllstand - Dichtheit - Leitungen - Tankverschluss	X				
Luftfiltereinsatz	prüfen / reinigen	X			
	austauschen				X
Befestigungsschrauben auf festen Sitz prüfen: - Schutzrahmen/Zentralaufhängung	X				
Äußere Befestigungsteile überprüfen: - Schaltbügel (Vor- und Rücklauf) - Gas-Regulierhebel - Motorgestänge - Treibriemen-Schutzabdeckung - Erreger / Plattenverbindung	X				
Motoröl	prüfen	X			
	wechseln		X <sup>1</sup>		X

Tätigkeit		Täglich vor Betrieb	Nach den ersten 20 Stunden	Alle 2 Wochen oder 50 Stunden	Jeden Monat oder alle 100 Stunden	Jedes Jahr oder alle 300 Stunden
Keilriemen	prüfen / einstellen			X		
	wechseln				X	
Deichsel, Transportarretierung nachfetten					X	
Erreger-Öl	prüfen			X		
	wechseln					X
Batterie - Sichtkontrolle auf offensichtlich Schäden		X				

<sup>1</sup> Nach Erstinbetriebnahme

## 8.2 Motoröl

### Ölstand kontrollieren (Abb. 6)

Bei der Ölstandskontrolle muss der Motor waagrecht stehen und abgestellt sein.

- Verschmutzungen im Öleinfüllbereich entfernen.
- Den Öleinfüllverschluss/Messstab (6) abnehmen und sauber wischen.
- Ölmesstab wieder in den Öleinfüllstutzen einführen, ohne ihn einzudrehen, und dann zum Prüfen des Ölstands herausnehmen.
- Liegt der Ölstand in der Nähe oder unterhalb der unteren Markierung am Messstab, dann das empfohlene Öl (siehe Technische Daten) bis zur oberen Markierung einfüllen (= Unterkante der Öleinfüllöffnung). Nicht überfüllen!
- Öleinfüllverschluss/Messstab einsetzen und gut zudrehen.

### HINWEIS

*Ein niedriger Ölstand kann Motorschäden verursachen. In diesem Fall distanzieren sich Verkäufer, sowie Hersteller von jeglichen Garantieleistungen.*

### Motoröl wechseln (Abb. 10)

Der Motor muss waagrecht stehen und abgestellt sein.

Motoröl nur im warmen Zustand ablassen.

### **WARNUNG**

#### Verbrühungsgefahr durch heißes Öl!

- Motor warmlaufen lassen.
- Motor abschalten.
- Verschmutzung im Bereich des Öleinfüllbereichs (6) und der Ölablassschraube (5) entfernen.

- Ausreichend großen Behälter zum Auffangen des Altöls unter die Ölablassschraube stellen.
- Zum Ablassen des Öls Öleinfüllverschluss (6) und Ölablassschraube (5) entfernen.
- Öl restlos ablaufen lassen, gegebenenfalls Maschine hinten etwas anheben.



#### **ACHTUNG!**

**Gebrauchtes Motoröl ist umweltverträglich zu entsorgen. Wir empfehlen, Altöl in einem verschlossenen Behälter einem Recycling-Center oder einer Sammelstelle für Altöl zu übergeben. Altöl weder in die Mülltonne gießen, noch in die Kanalisation, in einen Abfluss oder auf den Erdboden schütten.**

- Gereinigte Ablassschraube (5) wieder anbringen und festziehen.
- Empfohlenes Motoröl bei waagrecht liegendem Motor bis zur max. Markierung am Ölmesstab auffüllen. Ölmenge und Ölsorte siehe „Technische Daten“.
- Einfüllverschluss/Messtab (6) wieder einschrauben.

### **8.3 Trockenluftfilter**

Ein häufiges Reinigen des Luftfilters (2) beugt Vergaser-Fehlfunktionen vor. Der Luftfiltereinsatz filtert die Luft durch ein sehr feines Lamellensystem und darf keinesfalls ausgewaschen oder mit Druckluft ausgeblasen werden.

Wenn der Motor anfängt zu rauchen und wenn gleichzeitig die Motorleistung nachlässt, so ist dies das Zeichen, dass der Filter verstopft ist. Luftfilter säubern, leicht aufklopfen, damit Staub aus dem Papierelement herausfällt.

#### **Luftfilter reinigen und Luftfiltereinsatz wechseln**

- Flügelmutter lösen und mit Abdeckung vorsichtig abnehmen.
- Luftfiltereinsatz vorsichtig herausnehmen und auf Löcher oder Risse überprüfen.
- Bei trockener Verschmutzung Luftfiltereinsatz schütteln und ausklopfen.
- Schmutz von der Innenseite des Filtergehäuses mit einem sauberen, feuchten Lappen abwischen.
- Gegebenenfalls Luftfiltereinsatz erneuern.
- Filter wieder einsetzen.
- Abdeckung wieder anbringen und mit der Flügelmutter befestigen.

#### **HINWEIS**

*Niemals den Motor ohne oder mit beschädigtem Luftfiltereinsatz laufen lassen. Schmutz gelangt so in den Motor, wodurch schwerwiegende Motorschäden entstehen können. In diesem Fall distanzieren sich Verkäufer, sowie Hersteller von jeglichen Garantieleistungen.*

### **8.4 Antriebsriemen**

Bei neuen Maschinen oder nach der Einrichtung eines neuen Riemens sowie während der folgenden 4 Betriebsstunden der Platte muss die Riemenspannung nachgeprüft werden. Danach den Riemen alle 50 Stunden überprüfen und gegebenenfalls spannen.

Die Maschine muss waagrecht stehen und abgestellt sein.

### **Antriebsriemen spannen / wechseln (Abb. 11)**

1. Die 2 Schrauben (y) am Riemenschutz (l) lösen und den Riemenschutz nach oben abnehmen.
2. Riemenspannung prüfen.
3. Antriebsriemen (a) nachspannen, wenn der Riemen mehr als 10-15 mm nachgibt (Daumendruck).
4. Die 4 Sicherungsmuttern (M12), an denen die Gummipuffer befestigt sind, lösen.

**Zum Spannen** des Antriebsriemens alle 4 Exzentrerscheiben (X) nach oben drehen.

**Zum Lockern** des Antriebsriemens alle 4 Exzentrerscheiben (X) nach unten drehen.

#### **HINWEIS**

*Achten Sie darauf, dass die Riemenscheiben von Kupplung (b) und Erreger (c) aneinander ausgerichtet sind.*

5. Alle 4 Sicherungsmuttern (M12) wieder gut festziehen.
6. Riemenschutz aufsetzen und wieder festschrauben.

### **8.5 Schmierung des Erregers (Abb. 12)**

Bei der Erreger-Ölstandskontrolle muss der Motor waagrecht stehen und abgestellt sein.

#### **Erregerölstand prüfen:**

Kontrollieren Sie den Ölstand im Erreger alle 50 Betriebsstunden.

- Maschine waagrecht stellen.
- Verschmutzung im Bereich der Einfüllbohrung beseitigen.
- Schraube an der Einfüllbohrung (G) entfernen
- Ölstand sollte bis zum Gewinde der Ablassschraube reichen.
- Bei Bedarf Getriebeöl SAE 80W-90 nachfüllen. (Trichter verwenden)
- Einfüllbohrung (G) mit der Schraube und dem Dichtungsring wieder schließen.

#### **Erreger-Öl wechseln:**

Wechseln Sie das Erreger-Öl alle 300 Betriebsstunden

Der Motor muss waagrecht stehen und abgestellt sein.  
Motoröl bei warmen Motor ablaufen lassen.

#### **⚠ WARNUNG**

**Verbrühungsgefahr durch heißes Öl!**

- Motor warmlaufen lassen.
- Motor abschalten.



- Schraube an der Einfüllbohrung (G) entfernen.
- Ablassschraube (X) entfernen.
- Getriebeöl in ein passendes flaches Gefäß ablassen.



### ACHTUNG

**Gebrauchtes Motoröl ist umweltverträglich zu entsorgen. Wir empfehlen, Altöl in einem verschlossenen Behälter einem Recycling-Center oder einer Sammelstelle für Altöl zu übergeben. Altöl weder in die Mülltonne gießen, noch in die Kanalisation, in einen Abfluss oder auf den Erdboden schütten.**

- Ablassschraube (X) mit dem Dichtungsring wieder aufschrauben.
- Getriebeöl SAE 80W-90 durch die Einfüllbohrung (G) nachfüllen (ca. 600 ml), bis das Öl das Gewinde der Schraube erreicht. (Trichter verwenden)
- Einfüllbohrung (G) mit dem Dichtungsgewinde wieder schließen.

### HINWEIS

*NICHT überfüllen. Zuviel Öl im Erreger kann die Leistung mindern und den Antriebsriemen beschädigen.*

## 8.6 Batterie (Abb. 13)

Die Rüttelplatte ist mit einer wartungsfreien Batterie - 12V 35 Ah - ausgestattet.

Beim Umgang mit Batterien sind die Sicherheitssymbole auf der Batterie zu befolgen. Die Symbole haben dabei die folgende Bedeutung:



### Hinweis

Gebrauchsanweisung befolgen.



### Augenschutz

Unbedingt Augenschutz tragen.



### Kinder

Batterie und Säure von Kindern fernhalten.



### Explosionsgefahr

Wenn Batterien aufgeladen werden wird ein Knallgemisch freigesetzt, dass bei unsachgemäßer Anwendung zu einer Explosion führen kann. Vorsicht ist geboten und Sicherheitsvorkehrungen beachten.



### Feuer, Funken, offenes Licht und Rauchen verboten

Feuer, Rauchen und offenes Licht ist absolut zu vermeiden. Ebenso sollten Kurzschlüsse und Funkenbildung vermieden werden.

**Verätzungsgefahr**

Schutzhandschuhe und Augenschutz tragen, denn Batteriesäure ist stark ätzend. Vermeiden Sie das Kippen von Batterien.

**Warnvermerk**

Batterien sollten niemals dem direkten Tageslicht ausgesetzt werden.

**Entsorgung**

Batterien nur in die dafür ausgewiesenen Sammelbehälter oder Sammelstellen entsorgen. Batterien niemals über den Hausmüll entsorgen. Beachten Sie beim Transport von Batterien alle Sicherheitshinweise.

**Batterie befüllen**

Diese Batterie ist bereits vom Werk befüllt und vollständig versiegelt. Es sind diesbezüglich keine Maßnahmen erforderlich.

Ein Hydrometer zeigt den Zustand der Batterie an.

Schauglas Grün = OK  
Schauglas Schwarz = Laden  
Schauglas Weiß = Wechseln

**Batterie laden**

Wartungsfreie Batterien halten die Spannung zwar viel länger, überleben aber in der Regel nicht eine Total-Entladung. Deswegen sollte man eine wartungsfreie Batterie in jedem Fall über den Winter ausbauen und nach 3 Monaten nachladen. Die Lagerung sollte warm und trocken sein.

**ACHTUNG**

Wartungsfreie Batterien dürfen nur mit einem Ladegerät mit elektronischer Ladespannungsregelung (IWU-Kennlinie) geladen werden. Ungeregelte Ladegeräte zerstören solche Batterien durch Überladung.

**⚠️ WARNUNG**

**IMMER zuerst das Ladegerät abschalten, bevor die geladene Batterie abgeklemmt wird und NIE mit offener Flamme zur Batterie! Explosionsgefahr durch Knallgas!**

**Batterie wechseln**

Bei Batteriewechsel beachten

Ausbau: Zündschalter ausschalten, **zuerst Minusanschluss** dann Plusanschluss entfernen, nach dem Ausbau der Batterie darauf achten, dass die Standfläche frei von Fremdkörpern und eben ist (Beschädigung des Batteriebodens!)

Einbau: **Zuerst Pluspol** dann Minuspol anschließen und Polklemmen mit Säureschutzfett einfetten. Es ist wichtig, die Anschlusssteile vor der Befestigung auf Sauberkeit zu überprüfen und ggf. zu reinigen. Der Batteriepluspol ist mit einer Isolierung abzudecken.

**HINWEIS**

*Defekte Batterie nur durch baugleiche bzw. andere gleichwertige Batterie ersetzen.*

**Wartung**

Batterie sauber und trocken halten  
 Batterie nur mit feuchtem Tuch, ohne Drahtbürste reinigen  
 Batterie vor zu großer Abkühlung schützen  
 Batterie und Anschlüsse auf festen Sitz prüfen  
 Pole von Ablagerung und Korrosion befreien  
 Polklemmen mit Säureschutz einfetten

**8.7 Reinigen der Bodenplatte**

Nach jedem Gebrauch müssen Schmutz und Steine die sich unter der Motorkonsole angesammelt haben entfernt werden. Um eine Überhitzung des Motors zu vermeiden, müssen in staubigen Bereichen die Zylinderkühlrippen sauber gehalten werden.

**9. UMWELT**

Abfälle bitte einer Wiederverwertung zuführen, und nicht als Müll entsorgen. Alle Werkzeuge, Schläuche und Verpackungen sind zu sortieren, zum Wertstoffhof vor Ort zu bringen und umweltgerecht zu entsorgen.

Batterien und Akkus müssen aus den Geräten entfernt werden und getrennt entsorgt werden.

Der Einsatzort muss gegen eine Kontamination mit auslaufenden Betriebsstoffen geschützt werden.

Verbrauchte oder restliche Betriebsstoffe sind entsprechend der am Einsatzort geltenden Vorschriften zum Umweltschutz dem Recycling zuzuführen.

**Erkundigen Sie sich bei Ihrer kommunalen Entsorgungsbehörde nach Möglichkeiten einer umweltschonenden und sachgerechten Entsorgung.**

**10. FEHLERBEHEBUNG**

Störung	Ursache	Abhilfe
Vor- bzw. Rücklaufgeschwindigkeit ist zu gering. Die Platte erreicht nicht die Höchstgeschwindigkeit	Gasregulierung fehlerhaft montiert	Gasregulierung richtig montieren
	Boden ist zu nass, die Platte bleibt hängen	Trockenzeit erlauben
	Antriebsriemen zu locker, rutscht an Riemenscheiben	Antriebsriemen einstellen oder ersetzen. Motorbolzen auf Festigkeit prüfen
	Luftfilter verstopft	Reinigen bzw. ersetzen
Keine Rüttelfunktion	Beschädigung an Erreger oder Platte	Fachhändler kontaktieren
Ölverlust am Motor	Verschlossene Dichtungen, Radialdichtringe	Fachhändler kontaktieren
Platte läuft unregelmäßig oder schlägt auf	Bodenoberfläche ist zu hart	Ein Verdichten der Bodenoberfläche ist nicht möglich
	Stoßdämpfer zu locker oder beschädigt	Fachhändler kontaktieren
Motor lässt sich nicht starten	Kein Kraftstoff im Tank	Nachtanken
	Kraftstoffhahn geschlossen	Kraftstoffhahn öffnen
	Luftfilter verschmutzt	Luftfilter reinigen
	Zündschloss defekt	Fachhändler kontaktieren
	Batterie entladen	Batterie laden
	Ölmangel	Motoröl auffüllen

Sollten diese Maßnahmen den Fehler nicht beseitigen oder Fehler auftreten, die hier nicht angeführt sind, dann lassen Sie Ihr Gerät von einem Fachmann prüfen.

**11. TECHNISCHE DATEN**

Modell:		RP-i31DE	RP-i38DE
Antriebsmotor:	Typ	Luftgekühlter Einzylinder-Viertakt-Dieselmotor mit Elektrostart	
Hubraum:	cm <sup>3</sup>	349	441
Nennleistung:	kW	4,9	6,8
Motordrehzahl:	1/min	3600	
Kraftstoff:		Diesel	
Kraftstofftankinhalt:	l	3,5	4,5
Motoröl:		SAE 10W-30 / SAE 10W-40	
Motorölinhalt:	l	~ 1,1	~ 1,6
Batterie:	Typ	12V 35Ah - EN240A oder andere gleichwertige Batterie	
Plattengröße (L x B):	mm	ca. 700 x 360	ca. 830 x 480
Anbauplatten (L x B):	mm	je 700 x 100	je 830 x 100
Baumaße (L x B x H):	mm	1310 x 520 x 895	1360 x 680 x 1088
Zentrifugalkraft:	kN	30,5	38
Verdichtungstiefe:	cm	50	90
Flächenleistung:	m <sup>2</sup> /h	ca. 450	ca. 416
Max. Vorschub:	m/min	bis 25	bis 21
Frequenz:	Hz	67	63
Max. zulässige Schräglage des Motors:	Grad	20°	
Kraftübertragung:		Von Antriebsmotor über Automatikfliehkraftkupplung und Keilriemen direkt auf den Erreger	
Gewicht:	kg	199	292
Schallleistungspegel LWA:	dB(A)	108	

Die angegebenen Werte sind Emissionswerte und müssen damit nicht zugleich auch sichere Arbeitsplatzwerte darstellen. Obwohl es eine Korrelation zwischen Emissions- und Immissionspegeln gibt, kann daraus nicht zuverlässig abgeleitet werden, ob zusätzliche Vorsichtsmaßnahmen notwendig sind oder nicht. Faktoren, welche den aktuellen am Arbeitsplatz vorhandenen Immissionspegel beeinflussen, beinhalten die Eigenart des Arbeitsraumes, andere Geräuschquellen, z.B. die Zahl der Maschinen und anderer benachbarter Arbeitsvorgänge. Die zulässigen Arbeitsplatzwerte können ebenso von Land zu Land variieren. Diese Information soll jedoch den Anwender befähigen, eine bessere Abschätzung von Gefährdung und Risiko vorzunehmen.

## 12. GEWÄHRLEISTUNG / GARANTIE / KUNDENDIENST

### GEWÄHRLEISTUNG

Auf die Maschine wird die gesetzliche Gewährleistungsfrist gegeben. Auftretende Mängel, die nachweisbar auf Material- oder Montagefehler zurückzuführen sind, müssen unverzüglich dem Verkäufer angezeigt werden. Der Nachweis über den Erwerb der Maschine muss bei Inanspruchnahme der Gewährleistung durch Vorlage von Rechnung und Kassenbono erbracht werden.

Die Gewährleistung ist ausgeschlossen, hinsichtlich der Teile, wenn Mängel durch natürlichen Verschleiß, Temperatur- und Witterungseinflüsse, sowie durch Defekte infolge fahrlässiger Montage, mangelhaften Anschlusses, falschem Treibstoff/Treibstoffmischung, Aufstellung, Bedienung, Wartung, Schmierung oder Gewalt entstanden sind.

Weiterhin wird für Schäden durch ungeeignete missbräuchliche Verwendung der Maschine, wie z.B. unsachgemäße Änderungen oder eigenverantwortliche Instandsetzungsarbeiten des Eigentümers oder von Dritten, aber auch bei vorsätzlicher Überlastung der Maschine keinerlei Gewährleistung übernommen.

Verschleißteile mit eingeschränkter Lebensdauer (z.B. Keilriemen, Kupplung, Gasseilzug, Zündkerze, Luftfilter, Batterie, Klingen, Schläuche, Räder, Werkzeuge und andere Hilfsmittel), sowie alle Einstell- und Justierarbeiten sind von der Gewährleistung ausgeschlossen.

### GARANTIE

LUMAG garantiert einwandfreie Qualität und übernimmt, unbeschadet der gesetzlichen Gewährleistung, im Fall von Material- oder Herstellungsfehlern Garantie. Die Garantie für LUMAG-Produkte beträgt bei ausschließlich privater Nutzung 24 Monate, bei gewerblichem bzw. beruflichem Einsatz oder Gebrauch bzw. bei Vermietung, 12 Monate ab Auslieferungsdatum.

Garantieleistungsansprüche sind durch den Käufer stets mittels Original-Kaufbeleg nachzuweisen. Dieser ist dem Garantieantrag in Kopie beizufügen. Käuferadresse und Maschinen-Typ müssen bei beruflicher bzw. gewerblicher Nutzung eindeutig erkennbar sein. Ohne den Original-Kaufbeleg können wir die Reparatur nur gegen Berechnung ausführen.

Bitte senden Sie keine Maschine zu uns zurück, ohne einer SERVICENUMMER, die Sie von unserer Service-Abteilung bekommen haben. Erhalten wir Maschinen unaufgefordert, können wir diese nicht annehmen und bearbeiten. Für die Anforderung einer SERVICENUMMER kontaktieren Sie bitte unser Service-Team unter:

[info@lumag-maschinen.de](mailto:info@lumag-maschinen.de)

Bitte beschriften Sie den Versandkarton deutlich mit der SERVICENUMMER, um eine schnelle Zuordnung zu gewährleisten. Garantiearbeiten werden ausschließlich durch unsere LUMAG Service-Werkstatt ausgeführt. Auftretende Mängel innerhalb der Garantiezeit durch Material- oder Herstellungsfehler sind, sofern sie trotz sachgemäßer Bedienung und Pflege der Maschine entstanden sind, durch eine Nachbesserung zu beseitigen. Hierbei behalten wir uns das Recht auf eine zweimalige Nachbesserung, bei gleichem Fehler, vor. Schlägt eine Nachbesserung fehl oder ist diese unmöglich, kann die Maschine gegen eine gleichwertige Maschine getauscht werden. Ist auch der Austausch erfolglos oder unmöglich, besteht die Möglichkeit der Wandlung.

Normaler Verschleiß, natürliche Alterung, unsachgemäße Nutzung sowie Reinigungs-, Pflege- und Einstellarbeiten unterliegen generell nicht der Garantie (z.B. Schneidvorrichtung, Luft- und Kraftstofffilter, Zündkerze und Reversierstarter, Antriebsriemen, Reifen und dgl.). Betriebs- und nutzungsbedingt unterliegen einige Bauteile, auch bei bestimmungsgemäßen Gebrauch, einem normalen Verschleiß und müssen gegebenenfalls rechtzeitig ersetzt werden.

### KUNDENDIENST

Bei technischen Fragen, Informationen zu unseren Produkten und für Ersatzteilbestellungen steht Ihnen unser Service-Team wie folgt zur Verfügung:

Servicezeit: Montag bis Donnerstag von 7.30 - 12 Uhr und 13 - 17 Uhr  
Freitag von 7.30 - 12.00 Uhr

Telefon: +49 / 8571/92 556-0

Fax: +49 / 8571/92 556-19

Mail: [info@lumag-maschinen.de](mailto:info@lumag-maschinen.de)

## EG-KONFORMITÄTSERKLÄRUNG

**13. EG-KONFORMITÄTSERKLÄRUNG**

Gemäß den Bestimmungen der EG-Richtlinien

- Maschinenrichtlinie 2006/42/EG
- Outdoor Richtlinie 2000/14/EG - 2005/88/EG

erklärt die Firma:

LUMAG GmbH  
 Robert-Bosch-Ring 3  
 D-84375 Kirchdorf/Inn  
 Telefon: 0049 / (0)8571 / 92 556-0  
 Fax: 0049 / (0)8571 / 92 556-19

dass das Produkt

Geräteart: Rüttelplatte (Verdichtungsmaschine)  
 Gerätetyp: RP-i31DE, RP-i38DE

den wesentlichen Schutzanforderungen der oben genannten EG-Richtlinien entspricht.

Bevollmächtigter für die Zusammenstellung der technischen Unterlagen:

Christopher Weißenhorner

Die Konformitätserklärung bezieht sich nur auf die Maschine in dem Zustand, in dem sie in Verkehr gebracht wurde; vom Endnutzer nachträglich angebrachte Teile und/oder nachträglich vorgenommene Eingriffe bleiben unberücksichtigt.

Kirchdorf, 02.04.2015

Manfred Weißenhorner, Geschäftsführer

Ort/Datum

Inverkehrbringer, Bevollmächtigter



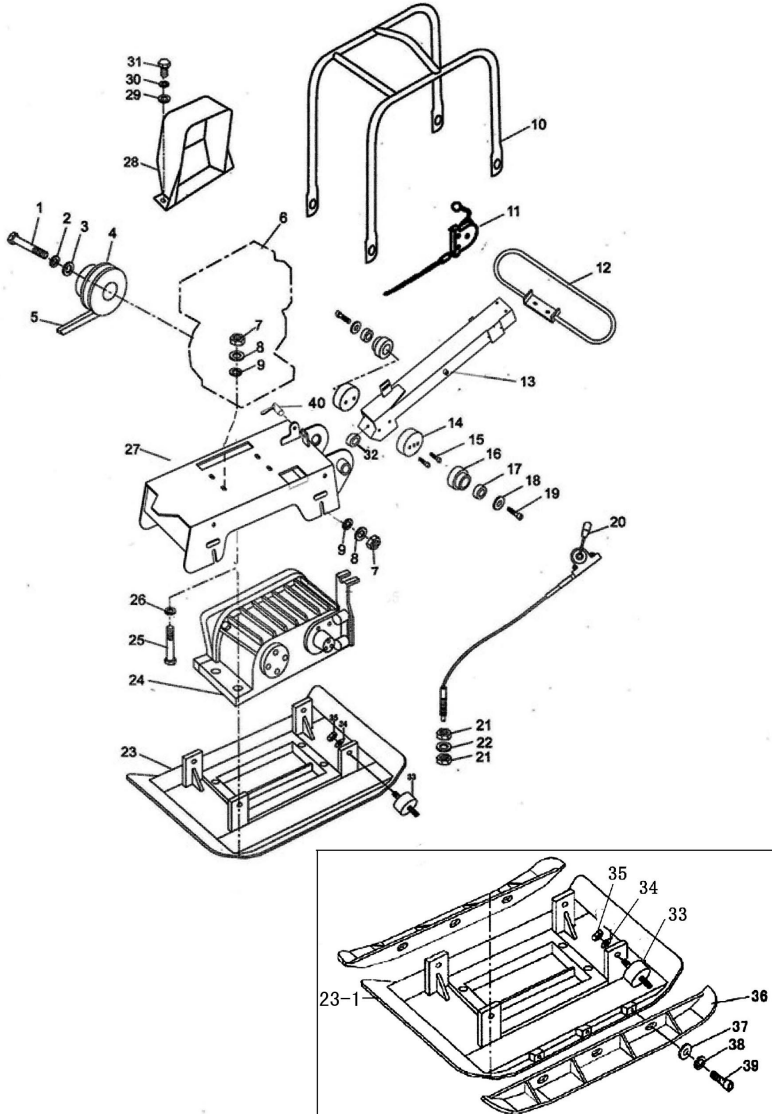
Unterschrift

Stand: 04/2015

Änderungen vorbehalten.

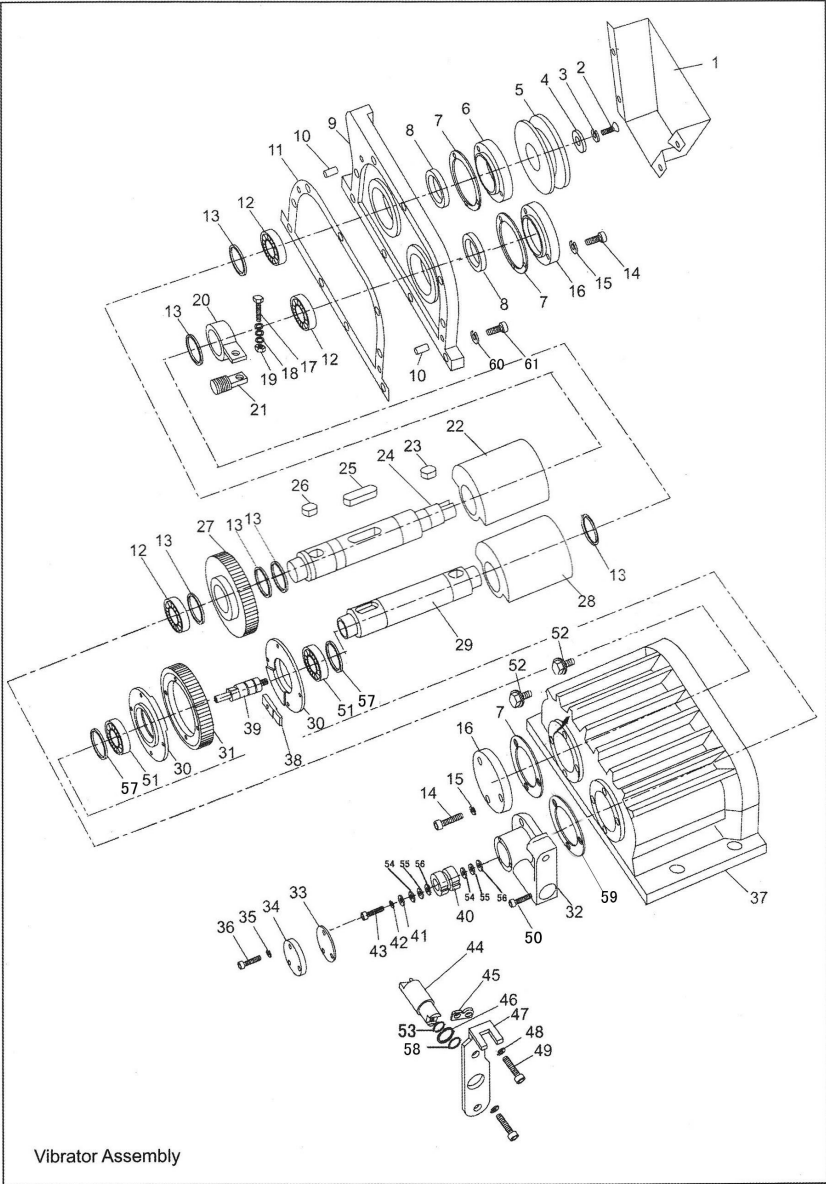
14. BAUTEILE DER MASCHINE

RP-i31DE



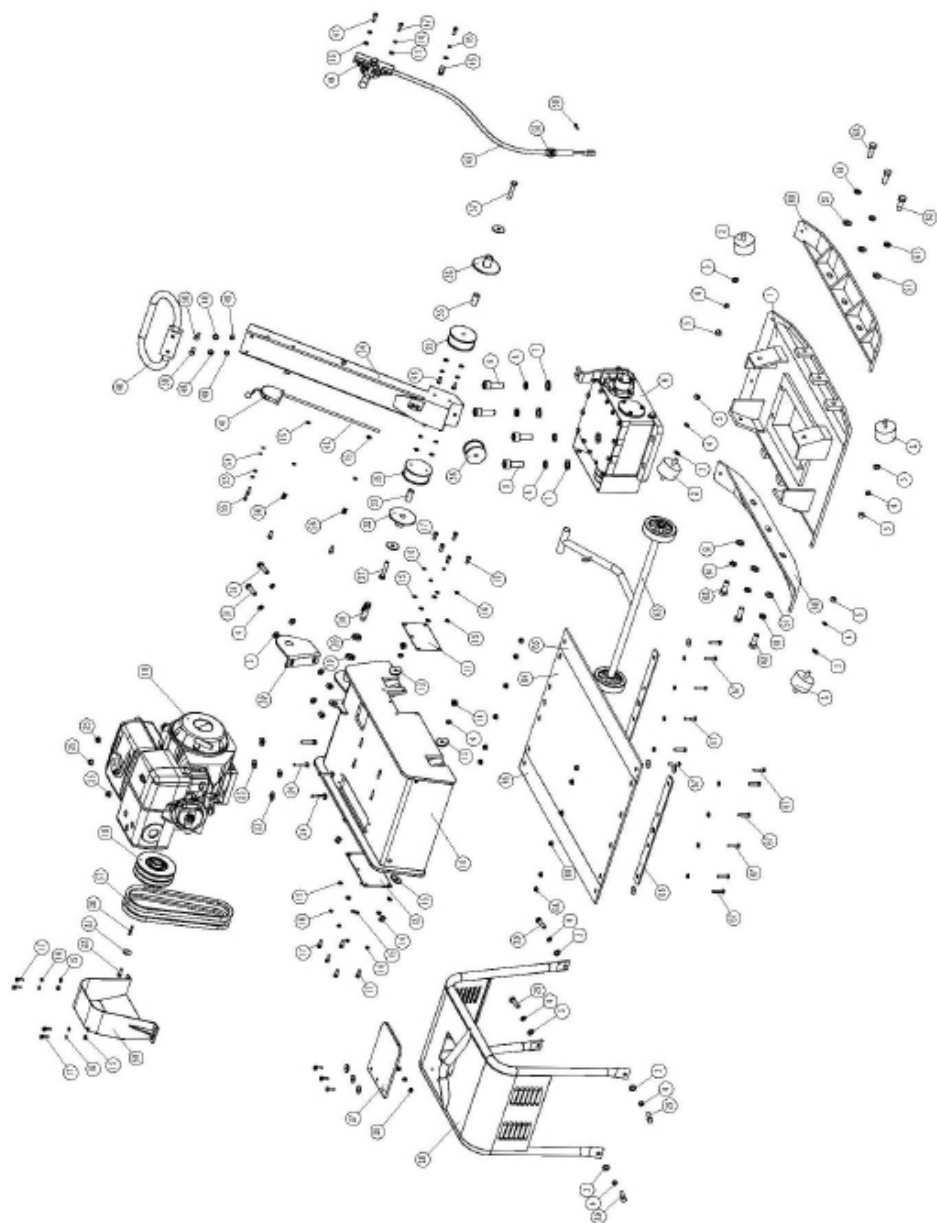


BAUTEILE DER MASCHINE

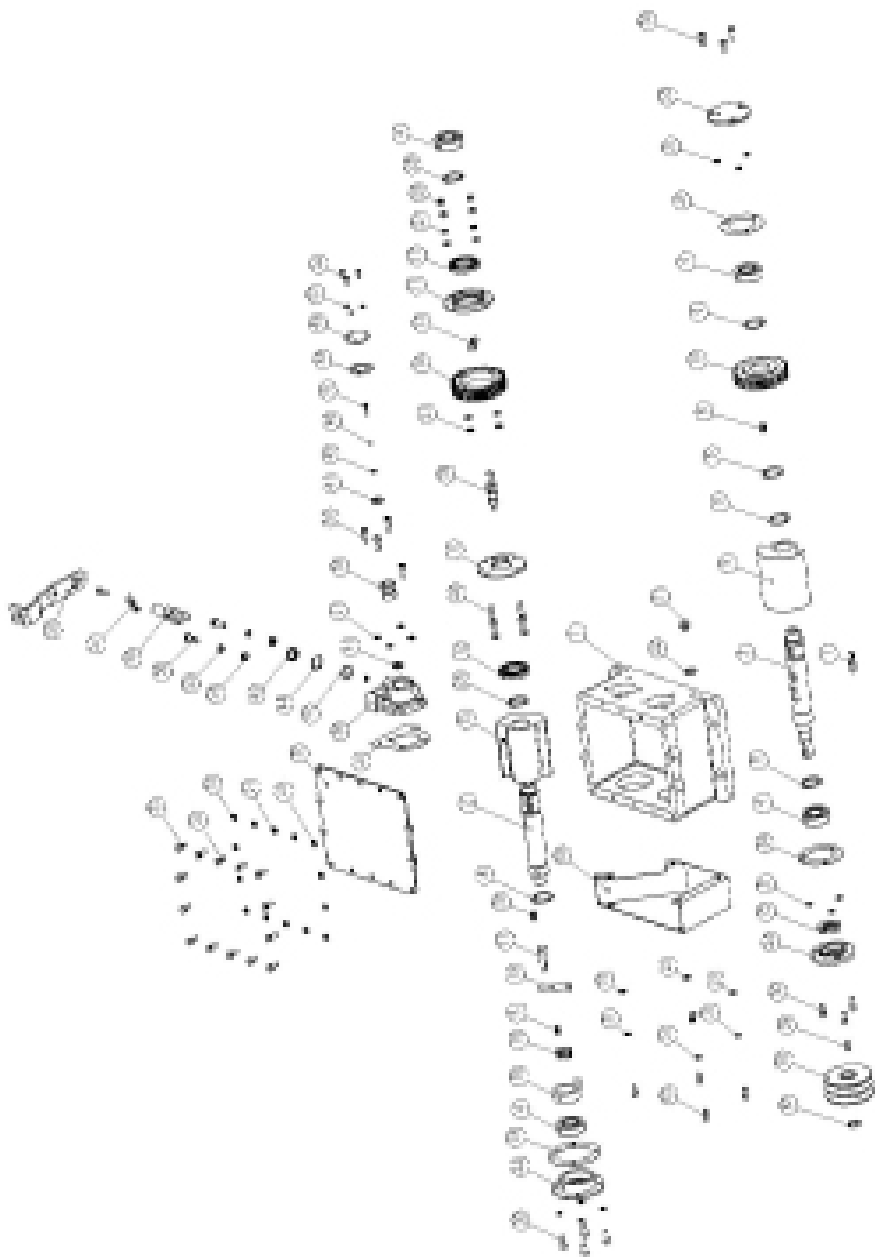


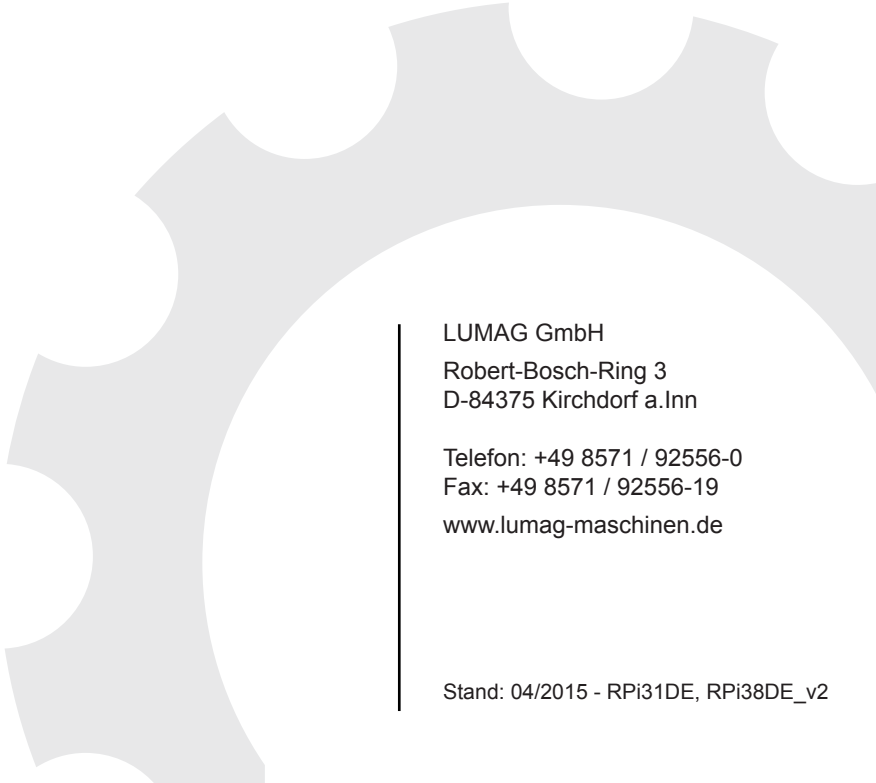
Vibrator Assembly

**RP-i38DE**



BAUTEILE DER MASCHINE





LUMAG GmbH  
Robert-Bosch-Ring 3  
D-84375 Kirchdorf a. Inn

Telefon: +49 8571 / 92556-0  
Fax: +49 8571 / 92556-19  
[www.lumag-maschinen.de](http://www.lumag-maschinen.de)

Stand: 04/2015 - RPi31DE, RPi38DE\_v2