



# BEDIENUNGSANLEITUNG

(Original Bedienungsanleitung)



## Bandsägewerk

**BSW-66 mit Elektromotor / BSW-66GL mit Benzinmotor**

01/2019



Lesen Sie die Bedienungsanleitung sorgfältig durch und achten Sie darauf, dass Sie den Inhalt verstanden haben, bevor Sie das Bandsägewerk verwenden.



Diese Bedienungsanleitung enthält wichtige Sicherheitshinweise



**Warnung!** Unsachgemäße Anwendung kann zu ernsten oder tödlichen Verletzungen des Bedieners oder anderer Personen führen.

## INHALTSVERHZEICHNIS

BESTIMMUNGSGEMÄSSE VERWEDUNG	3
ALLGEMEINE SICHERHEITSANWEISUNGEN	3
BESCHREIBUNG DES BANDSÄGEWERKS	4
SICHERHEITSHINWEISE	5
LANGZEITLAGERUNG	9
TRANSPORT DES BANDSÄGEWERKS	10
MONTAGE DES BANDSÄGEWERKS	11
1) Lieferumfang	
2) Montage des Schienenwegs (Sektion)	
3) Montage der Spannvorrichtung	
4) Montage des Sägeschlittens	
5) Benzinmotor	
EINSTELLUNG DES BANDSÄGEWERKS	25
1) Riemenspannung	
2) Einstellung des Blattspurlaufs	
3) Einstellung der Sägeblattführung	
BEDIENUNG	30
1) Holz auf die Auflage/Querstreben laden und fixieren	
2) Einstellung des verschiebbaren Blattschutzes	
3) Einstellung der Schnitthöhe	
4) Lösen eines blockierten Bandsägeblatts	
BETRIEB DES BANDSÄGEWERKS	34
WARTUNG DES BANDSÄGEWERKS	35
1) Austausch des Sägebands	
2) Austausch der Riemen	
FEHLERBEHEBUNG	39
GEWÄHRLEISTUNG / GARANTIE / KUNDENDIENST	40
TECHNISCHE DATEN	42
EG-KONFORMITÄTSERKLÄRUNG	44
BAUTEILE DER MASCHINE	45

Danke, dass Sie sich für das mobile Bandsägewerk von LUMAG entschieden haben. Ihr neues Bandsägewerk wurde nach den hohen Standards für Zuverlässigkeit, einfache Bedienung und Sicherheit hergestellt. Wenn die Maschine sachgerecht gepflegt wird, leistet sie auf Jahre hinaus zuverlässige, problemlose Arbeit.

Tragen Sie zu Referenzzwecken bitte das Kaufdatum hier ein: \_\_\_\_\_

Bewahren Sie die Quittung auf.

Dieses Handbuch sowie das Motorenhandbuch sind als fester Bestandteil des Bandsägewerks zu betrachten und müssen stets zusammen mit dem Bandsägewerk aufbewahrt werden. Übergeben Sie das Bandsägewerk an andere Personen, dann händigen Sie bitte das komplette Handbuch mit aus.

### **ACHTUNG!**

**Vor Inbetriebnahme der Maschine sorgfältig diese Bedienungsanleitung durchlesen. Der Hersteller haftet nicht für Schäden, die durch unrichtige Verwendung der Maschine oder durch Änderung an der Konstruktion entstanden sind.**

Bei technischen Fragen und für Ersatzteile, wenden Sie sich bitte an den Händler, bei dem Sie das Gerät gekauft haben.

## **BESTIMMUNGSGEMÄSSE VERWENDUNG**

Dieses Bandsägewerk ist ausschließlich bestimmt zum Sägen von weichen, harten oder trockenen Baumstämmen oder prismatischen Werkstücken ohne Zweige. Deren Länge hängt von der Konstruktion der Maschine ab. Das Material wird auf die Stützen des Schienenweges gelegt und befestigt. Das Sägeaggregat wird manuell zugeführt.

Die Maschine braucht kein spezielles Fundament. Ein ebener und fester Betonboden genügt. Der errichtete Schienenweg muss grob nivelliert werden. Durch die Öffnungen der Stützfüße müssen Bohrungen für die Ankerschrauben gebohrt werden. Den Schienenweg zum Boden fixieren und präzise nivellieren.

Der Betrieb der Maschine ohne die vorgesehenen Schutzvorrichtungen ist unzulässig; die Demontage oder das Ausschalten der Schutzvorrichtungen ist untersagt.

Unzulässig ist der Betrieb der Maschine mit Werkstoffen, die nicht den oben genannten Werkstoffen entsprechen.

Etwasige Änderungen an der Konstruktion der Maschine sind unzulässig.

## **ALLGEMEINE SICHERHEITSANWEISUNGEN**



Zu Ihrer eigenen Sicherheit und zur Sicherheit anderer Personen dürfen Sie weder mit dem Bandsägewerk oder Bandsägeblatt arbeiten, bevor Sie nicht das komplette Handbuch gelesen und verstanden zu haben.



**WARNUNG!** Dieses Symbol bedeutet, dass Nichtbeachtung der Anweisungen zu ernsthaften Verletzungen und im schlimmsten Fall zum Tod führen kann.



Die Haftung für die korrekte Montage, Wartung und sicheren Betrieb der Teile und Komponenten des Bandsägewerks liegt voll und ganz bei den Personen, die das Sägewerk montieren oder benutzen.



Die Maschine ist für die Bedienung von einer Person vorgesehen.

## BESCHREIBUNG DES BANDSÄGWERKS



- |   |                                   |   |                              |
|---|-----------------------------------|---|------------------------------|
| A | Sägeschlittenführung              | J | T-Griff zur Sägebandspannung |
| B | Kurbel zur Schnitttiefeinstellung | K | Kühlmittelbehälter           |
| C | Einstellbare Sägebandführung      | L | Steckverbinder               |
| D | Gashebel                          | M | Hebepunkte am Sägeschlitten  |
| E | Anschlag                          | N | Endanschlag                  |
| F | Spannvorrichtung (verdeckt)       | O | Standfuß                     |
| G | Auflagefläche/Querstrebe          | P | Elektro- bzw. Benzinmotor    |
| H | Sicherheitsschalter               | Q | Schaltbox                    |
| I | Sägebandschutz                    |   |                              |

## SICHERHEITSHINWEISE

Stellen Sie sicher, dass sämtliche Warnungs- und Informationsaufkleber angebracht, sauber und gut lesbar sind. Defekte Aufkleber müssen unverzüglich ausgetauscht werden.

### Erklärung der Symbole



**Warnung!** Dieses Symbol weist darauf hin, dass besondere Aufmerksamkeit erforderlich ist und wird mit entsprechenden Informationen zur Gefahr ergänzt.



**ACHTUNG.** Passen Sie besonders auf, wenn dieses Symbol im Text erscheint. Darauf folgt eine Mahnung oder Warnung.



Zu Ihrer eigenen Sicherheit und zur Sicherheit anderer Personen dürfen Sie weder mit dem Bandsägewerk oder Bandsägeblatt arbeiten, bevor Sie nicht das komplette Handbuch gelesen und verstanden zu haben.



**Warnung!** Schneidewerkzeug: Nachlässiger Umgang mit der Maschine kann zu lebensgefährlichen Verletzungen führen. Bandsägeblätter sind extrem scharf und gefährlich!



Tragen Sie immer Schutzhandschuhe, wenn Sie mit dem Bandsägewerk arbeiten oder wenn Sie mit Bandsägeblättern hantieren. Beim Umgang mit Bandsägeblättern besteht die Gefahr ernster Schnittverletzungen. Die Bandsägeblätter und Motorteile können nach dem Sägen sehr heiß sein.



Tragen Sie immer zugelassenen Gehörschutz, wenn Sie mit der Maschine arbeiten. Selbst eine kurze Belastung mit hochfrequentem Lärm kann Ihr Gehör schädigen. Tragen Sie immer eine eng anliegende Schutzbrille beim Arbeiten mit der Maschine und beim Hantieren mit den Bandsägeblättern. Unter bestimmten Umständen kann auch die Verwendung einer Schutzmaske vorteilhaft sein.



Tragen Sie immer geprüfte Sicherheitsschuhe mit Schnitenschutz, Stahlkappe und rutschfester Sohle beim Arbeiten mit der Maschine und beim Hantieren mit dem Bandsägeblatt.



Tragen Sie immer lange Schutzhosen, wenn Sie mit der Maschine arbeiten oder mit dem Bandsägeblatt hantieren. Tragen Sie niemals locker sitzende Kleidung, Schals, Ketten usw., die sich während der Arbeit im Gerät verfangen können. Binden Sie langes Haar zurück, bevor Sie mit dem Bandsägewerk arbeiten.



Verwenden Sie immer eine geprüfte Schutzbrille, wenn Sie mit der Maschine arbeiten.



Verwenden Sie immer eine geprüfte Atemschutzmaske, wenn Sie mit dem Bandsägewerk arbeiten.

### Bediener



**Warnung!** Immer, wenn die Maschine eingesetzt wird, muss geeignete persönliche Schutzausrüstung (PSA) getragen werden. Eine geeignete persönliche Schutzausrüstung verhindert nicht die Verletzungsgefahr, aber sie reduziert die Wirkung einer Verletzung bei einem Unfall.












Personen unter 18 Jahren, sowie nicht eingeschulte Personen ist das Bedienen des Bandsägewerks und das Hantieren mit Bandsägeblättern untersagt.







Arbeiten Sie nie mit der Maschine und hantieren Sie nie mit Bandsägeblätter wenn Sie sehr müde sind, Alkohol konsumiert oder Medikamente eingenommen haben, die Ihr Sehvermögen, Urteilsvermögen oder die

Kontrolle über Ihren Körper beeinträchtigen könnten.

## Standort

-  **Warnung!** Betreiben Sie das Bandsägewerk mit Benzinmotor nie in einem geschlossenen oder schlecht belüfteten Raum. Dies kann zum Tod durch Erstickung oder einer Kohlenmonoxidvergiftung führen. (Mod. BSW-66GL)
-  Bei unzureichender Beleuchtung des Arbeitsplatzes darf mit dem Bandsägewerk, bzw. mit dem Bandsägeblatt nur bei hellem Tageslicht gearbeitet werden.
-  Halten Sie den Arbeitsplatz stets sauber und frei von Abfällen, Haustieren, Kindern, Hindernissen und allen anderen Dingen, die den Bediener ablenken könnten.
-  Wählen Sie einen Standort mit fest verdichtetem und flachem Untergrund, wo genügend Platz für das Bandsägewerk, Holzstöße und gesägtes Holz vorhanden ist. Falls möglich, stellen Sie die Maschine so auf, dass der Wind den Sägestaub vom Bediener weg trägt. Stellen Sie das Bandsägewerk auf einer ebenen Fläche mit mindestens 5 m freiem Platz ohne Hindernisse nach allen Seiten auf. Befestigen Sie die Stützfüße der Führungsschienen auf Zementplatten oder Holzblöcken (15 cm x 15 cm).
-  Treffen Sie Vorsichtsmaßnahmen, um die Gefahr der Einatmung schädlicher Stäube zu verhindern (z.B. Tragen einer Staubmaske)
-  Halten Sie am Arbeitsplatz immer einen tragbaren Feuerlöscher des Typs ABC (min. 3 kg) bereit.
-  Halten Sie am Arbeitsplatz immer einen Erste-Hilfe-Koffer bereit.
-  Die Maschine muss über einen Fehlerschutzstromschalter (FI-Schutzschalter) angeschlossen werden.
-  Die Maschine ist vorgesehen zum Betrieb in einer Halle oder unter einem Schuppen. Sie darf nicht im freien betrieben werden und muss von klimatischen Einwirkungen (Regen) geschützt werden. Das Bandsägewerk darf nicht unter explosionsgefährlichen Bedingungen betrieben werden.

## Arbeiten mit dem Bandsägewerk

-  **Warnung!** Schneidwerkzeug: Stehen Sie beim Betrieb der Maschine immer hinter dem Sägeschlitten und halten Sie immer beide Hände auf den Handgriffen. Stehen Sie nie vor dem Sägeschlitten oder vor dem Bandsägeblatt. Niemals den Sägeschlitten durch den Schnitt ziehen!
-  **Warnung!** Schneidwerkzeug: Reinigen Sie das Sägeband oder Laufrad eines Bandsägewerks nie mit einer Handbürste oder einer Spachtel, während sich das Sägeband bewegt. Falscher Umgang mit Bandsägeblättern kann zu lebensbedrohlichen Verletzungen führen. Sägeblätter sind extrem scharf!
-  **Warnung !** Verwenden Sie eine geeignete Trageausrüstung zum Transport von Bandsägeblättern. Sichern Sie das Bandsägeblatt gegen Entfalten indem Sie es an einigen Stellen zusammenbinden.
-  **Warnung !** Verwenden Sie die Maschine nur, wenn alle Schutzeinrichtungen und die gesamte übrige zur

Bearbeitung nötige Sicherheitsausstattung einwandfrei funktionieren. Prüfen Sie die Funktion des NOT-HALT-SCHALTERS vor jedem Schnitt. Schlägt der Test fehl, tauschen Sie ihn umgehend aus.

**Warnung!** Gefahr von Einklemmung und durch rotierende Teile: Schon ein leichter Druck auf den



Auskupplungsmechanismus des Sägekopfes kann dazu führen, dass der Sägekopf unkontrolliert fällt und die Kurbel zum Rotieren bringt, was zu Verletzungen führen kann.



**Warnung!** Der Kupplungsmechanismus ist sehr sensibel. Schon ein leichter Druck auf die Steuerung kann bei laufendem Motor dazu führen, dass die Kupplung eingreift und dass das Bandsägeblatt sich bewegt.

**Warnung!** Führen Sie nie Änderungen an dieser Maschine durch, die dazu führen, dass sie nicht mehr der Originalausführung entspricht und verwenden Sie das Bandsägewerk nicht, wenn zu vermuten ist, dass Dritte Änderungen vorgenommen haben. Verwenden Sie ausschließlich das Zubehör, das in diesem Handbuch empfohlen wird.



**Warnung!** Ein beschädigtes Sägeband kann über den Spanauswurf mit hoher Geschwindigkeit Sägebandfragmente ausstoßen. Sorgen Sie dafür, dass sich während der Arbeit keine Personen auf der Seite des Bandsägewerks aufhalten. Das Risiko für einen Bruch des Bandsägeblattes erhöht sich, wenn es nicht ordnungsgemäß montiert oder gewartet wurde.



**Warnung!** Werden ein Blatt oder ein Riemen - sofern dieser eingebaut ist - beschädigt, kann es sein, dass die Bänder weiter laufen. Sie müssen bis zum kompletten Stillstand der Maschine warten, bevor Sie die Schutzeinrichtung(en) öffnen.



**WARNUNG:** Sägen Sie kein Holz, das Fremdoobjekte wie Nägel, Metallteile usw. enthält.



Die Maschine ist bestimmt zum Betrieb bei folgenden Umgebungsbedingungen:

Feuchtigkeit	max. 90 %
Temperatur	min. +5°C / max. 40°C,
Höhe über dem Meeresspiegel	bis 1000 m



Achten Sie darauf, dass die Maschine gemäß der Montageanleitung fachgerecht montiert ist und dass sie nach dieser Anleitung korrekt gewartet ist.



Arbeiten Sie nie alleine! Sorgen Sie immer dafür, dass sich eine weitere erwachsene Person in Hörweite befindet, falls Sie um Hilfe rufen müssen.



Halten Sie sich nie zwischen einem Holzstoß und dem Bandsägewerk auf. Stehen Sie sich immer neben dem Holzstoß wenn Sie mit Stämmen hantieren. Halten Sie sich nicht an Stellen auf, wo das Risiko besteht, dass ein Stamm auf Sie fallen könnte.



**Warnung!** Stellen Sie den einstellbaren Sägeblattschutz so nahe wie möglich am Werkstück ein.



Eine sorgfältige Einstellung und regelmäßige Wartung der Reinigungsausrüstung vom Bandsägeblatt und Schwungrad sowie des Schmiersystems sorgen dafür, dass sich keine Rückstände ablagern.

#### **Gefahrenbereich:**



Der minimale Sicherheitsabstand rund um das Bandsägewerk wird in *Bild 1* gezeigt.

Beachten Sie, dass der Sicherheitsabstand auf der linken Seite der Bandsäge 15 m beträgt, da bei einem Bruch des Bandsägeblattes die Gefahr besteht, dass Sägeblattfragmente über den Spanauswurf ausgeworfen werden. An allen anderen Seiten beträgt der Sicherheitsabstand 5 m, *siehe Bild 1*.

**Warnung!** Halten Sie die Hände, Arme, Beine und anderen Teile Ihres Körpers vom Bandsägeblatt, Kabeln



oder anderen beweglichen Teilen fern. Beachten Sie, dass sich die Position des Bandsägeblatts und Kabels ändert, wenn der Sägeschlitten bewegt wird.



**Warnung!** Gefahr vom Sägeschlitten angefahren zu werden.



**Warnung!** Stolpergefahr bei Schienen und Querträger. Kürzen Sie nie den Weg ab, indem Sie über die Schienen gehen.



**Warnung!** Hängen Sie Elektrokabel immer auf, damit sie nicht im Weg sind und nicht beschädigt werden oder eine Stolpergefahr darstellen.



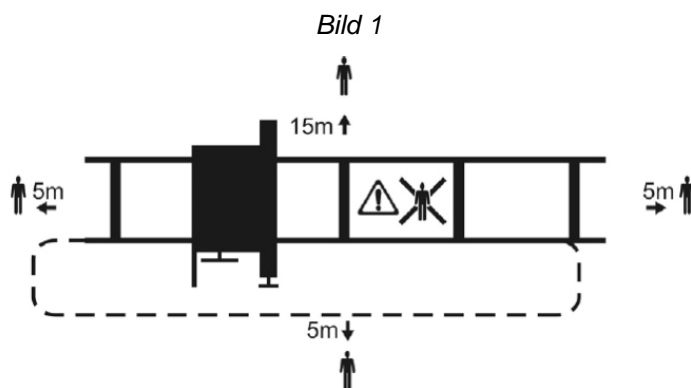
**Warnung!** Betreiben Sie den Benzinmotor nie in geschlossenen Räumen. Sorgen Sie für gute Belüftung. Die Abgase enthalten Schadstoffe, die lebensgefährlich sein können. (Mod. BSW-66GL)



**Warnung!** Einklemmgefahr zwischen dem Sägeaggregat und dem Stamm bei der Beladung.



Steigen Sie nie auf die Schiene oder den Querträger der Stammauflage.



### Vor jedem Einsatz:

Überprüfen Sie, ob:

- der Bediener die vorgeschriebene persönliche Schutzausrüstung (PSA) trägt
- die Wartung ordnungsgemäß durchgeführt wurde
- das Bandsägeblatt still steht
- die Maschine so aufgebaut wurde, dass sie stabil steht und die Schiene über ihre gesamte Länge abgestützt ist
- die Kippschutzräder des Sägeschlittens und die Endanschläge der Schiene montiert sind
- alle Komponenten vom Bandsägewerk fest sitzen und funktionstüchtig sind
- die gesamte Schutzausrüstung an der Maschine angebracht und funktionsfähig ist
- das Bandsägeblatt ordnungsgemäß eingebaut ist und frei in die richtige Richtung läuft

### Vor jedem Sägevorgang:


Überprüfen Sie, ob:


- keine weiteren Personen oder Haustiere sich im Gefahrenbereich der Maschine befinden
- der Arbeitsbereich frei von Hindernissen ist, die eine Stolpergefahr oder Ablenkung darstellen können
- das Bandsägeblatt beim Laufen den Holzstamm und die Holzklemmen für das Werkstück nicht berührt
- die Schiene frei von Abfall, Schmutz usw. ist





- das Werkstück richtig fest sitzt
- die Laufradführung korrekt auf die maximale Breite des Werkstücks eingestellt ist


#### **Während des Einsatzes des BSW-66GL:**


 **Warnung!** Verbrennungsgefahr. Der Motor und sein Auspufftopf werden während des Betriebs und für einige Zeit nach dem Abschalten sehr heiß. Dies gilt auch für den Motor im Leerlauf.

 **Warnung!** Brandgefahr. Benzin und Benzindämpfe sind feuergefährlich. Beachten Sie die damit verbundene Brand-, Explosions- und Inhalationsgefahr.


 **Warnung!** Brandgefahr. Der Motor muss abgeschaltet sein und mindestens 10 Minuten abkühlen, bevor Kraftstoff nachgefüllt werden darf.


 Schalten Sie den Verbrennungsmotor immer ab, bevor Sie den Bedienerplatz verlassen. Auch wenn es nur für eine kurze Zeit ist, um das gesägte Holz wegzuräumen oder Wartungsarbeiten durchzuführen.

 Wenn die Maschine nicht verwendet wird, zum Beispiel am Ende eines Schnitts, lösen Sie immer die Sägeblattspannung.

 **Warnung!** Kurzschluss. Überprüfen Sie regelmäßig die Batteriekabel auf Beschädigungen. Stellen Sie sicher, dass keine Metallteile mit den Batteriepolen in Kontakt kommen.

#### **Während des Einsatzes des BSW-66:**

 **Warnung!** Gefährliche Spannung! Kurzschlussgefahr!

 Arbeiten am elektrischen System dürfen nur von einer autorisierten Elektrofachkraft ausgeführt werden.

## **LANGZEITLAGERUNG**

Das Bandsägeblatt muss auch bei kurzer Dauer des Nichtgebrauchs aus der Maschine entfernt, aufgerollt, gesichert und an einem sicheren, trockenen Ort gelagert werden. Das Bandsägeblatt ist außer Reichweite von Kindern und anderen Personen aufzubewahren. Vor dem nächsten Einsatz muss das Bandsägeblatt auf beschädigte Zähne und Risse geprüft werden.

#### **Bei längerer Aufbewahrung ist beim Bandsägewerk BSW-66GL zu beachten:**

- Kraftstofftank und Kühlmittelbehälter leeren
- Bandsägeblatt aus der Maschine entfernen
- Kraftstoffhahn schließen
- Sägeschlitten fixieren/sichern

#### **Bei längerer Aufbewahrung ist beim Bandsägewerk BSW-66 zu beachten:**

- Kühlmittelbehälter leeren
- Bandsägeblatt aus der Maschine entfernen

- Kabel zum Elektroanschluss herausziehen
- Sägeschlitten fixieren/sichern

Lagern Sie das Bandsägewerk an einem Ort, der für Kinder und andere Personen nicht zugänglich ist, vorzugsweise in einem abgesperrten Raum.



Lagern Sie das Gerät ausschließlich an Orten mit Temperaturen zwischen 25 und +55°C



Transportieren Sie das Gerät nur bei Wetterbedingungen zwischen 25 und +55°C

## WARTUNG



**Warnung!** Vor der Durchführung von Service-, Reparatur- oder Wartungsarbeiten an der Maschine: Motor abstellen, Zündkerzenstecker abziehen und Zündkerze entfernen (Mod. BSW-66GL) oder das Stromkabel des Elektromotors aus der Stromversorgung herausziehen (Mod. BSW-66).



**Warnung!** Verbrennungsgefahr. Der Motor und sein Auspufftopf werden während des Betriebs und für einige Zeit nach dem Abschalten sehr heiß. Lassen Sie Motor und Auspufftopf abkühlen, bevor Sie Service-, Reparatur- oder Wartungsarbeiten an der Maschine durchführen.



**Warnung! Versuchen Sie niemals die festen Schutzeinrichtungen zu demontieren!**

**Die festen Schutzeinrichtungen dürfen nur bei Service-, Reparatur- oder Wartungsarbeiten, wie z.B. beim Austausch des Bandsägeblatts oder Riemen usw. oder der Reinigung, demontiert werden.**

## TRANSPORT DES BANDSÄGEWERKS



**Warnung!** Einklemmgefahr. Halten Sie Personen und Tiere aus dem Gefahrenbereich von 5 m um die Maschine fern, wenn Sie Maschinenteile anheben und transportieren. Sichern Sie die Ladung während des Transports.



Der Sägeschlitten und das Schienenteil darf nicht angehoben oder transportiert werden, solange sie zusammen montiert sind. Die Teile müssen getrennt transportiert werden.

**Anheben des Sägeschlittens:** Bauen Sie die Kippschutzräder am Sägeschlitten ab. Heben Sie mit Hilfe von sicherem Hebezeug den Sägeschlitten an den Hebepunkten ganz oben auf dem Sägeschlitten an.

Gewicht: siehe Technische Daten.

**Anheben des Schienenteils:** Verwenden Sie einen Palettenhubwagen oder Gabelstapler, um die Schiene von unten anzuheben. Schützen Sie die Gabeln vor dem Heben mit geeignetem Holzmaterial. Sorgen Sie dafür, dass das Schienenteil gut ausbalanciert ist und sichern Sie die Ladung vor dem Transport auf dem Palettenhubwagen oder Gabelstapler.

Gewicht: siehe Technische Daten.

## MONTAGE DES BANDSÄGEWERKS

### 1) LIEFERUMFANG

Nehmen Sie alle Teile aus der Versandbox und legen Sie sie auf. Prüfen Sie sie auf Schäden und fehlende Teile.



## 2) MONTAGE DES SCHIENENWEGS (SEKTION)



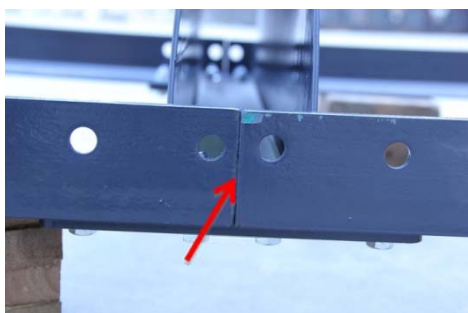
Fügen Sie das Schienensystem lose mit den mitgelieferten Schrauben, Unterlegscheiben und Muttern zusammen. Es ist wichtig, dass Sie die Schrauben zu diesem Zeitpunkt noch nicht ganz festziehen. Dies erfolgt erst, nachdem das Sägeaggregat montiert und die beiden Sektionen verbunden wurden.

Wir empfehlen, die Sektionen auf feste und ebene Standfüße zu stellen, die mindestens 10 cm hoch sind. So kann der Sägestaub leicht von der Unterseite des Schienenwegs entfernt werden und die Höhe der Anschläge kann problemlos eingestellt werden.

Der errichtete Schienenweg muss grob nivelliert werden. Durch die Öffnungen der Stützfüße müssen Bohrungen für die Ankerschrauben gebohrt werden. Dann den Schienenweg zum Boden fixieren und präzise nivellieren.

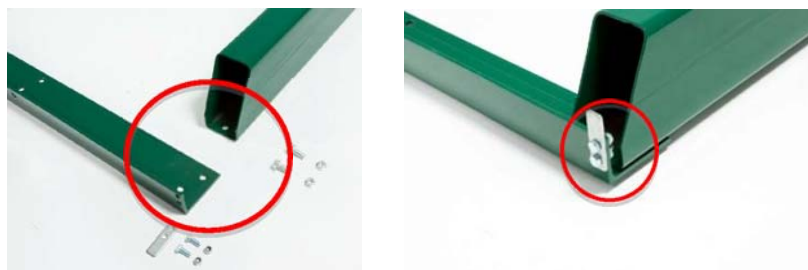


Die Querstreben zur linken und rechten Schiene mit den Schrauben, Unterlegscheiben und Muttern befestigen.  
Standfüße zur linken und rechten Schiene mit den Muttern und den Unterlegscheiben befestigen.



Die beiden Sektionen zueinander anbringen. Das Flacheisen mit den Schrauben, Unterlegscheiben und Muttern unter den beiden Schienen befestigen. Etwas Spiel lassen, die Muttern nur handfest anziehen!

Die Muttern werden erst festgezogen, wenn das Sägeaggregat mit dem beweglichen Rahmen problemlos auf dem Schienenweg rollt und auf die richtige Spurweite eingestellt ist.



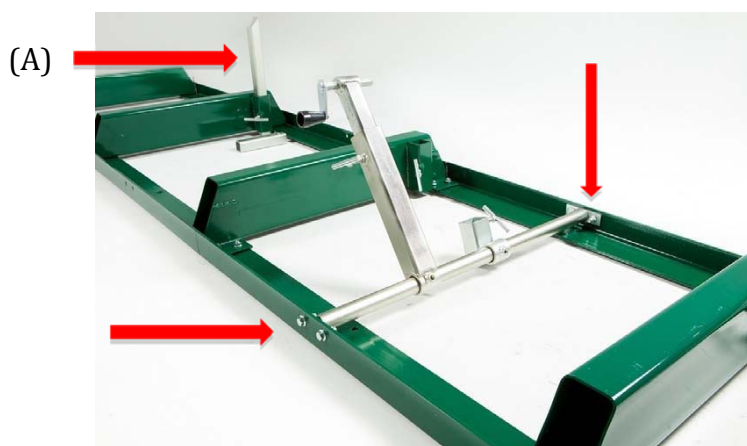
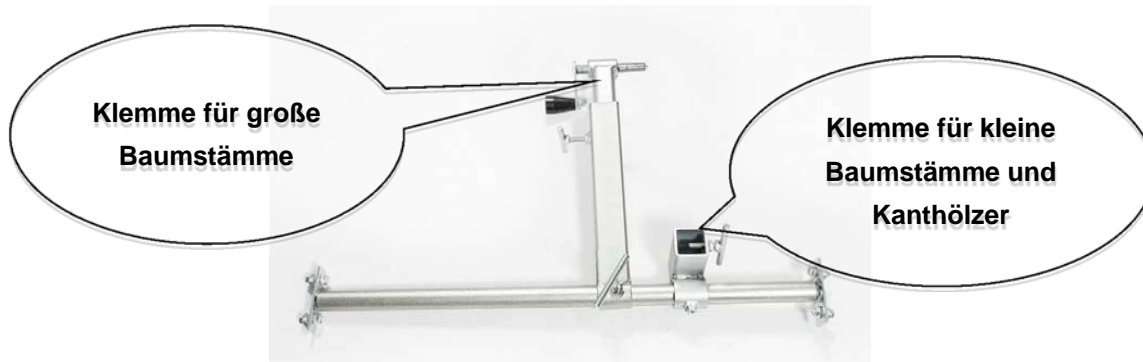
Am Anfang und am Ende des zusammengebauten Schienenwegs werden Anschläge befestigt. Montieren Sie die Endanschläge (insgesamt 4 Stück) mit den Schrauben, Unterlegscheiben und Muttern und ziehen Sie die Muttern fest.

Die verstellbaren Füße unter der Sektion anbringen.

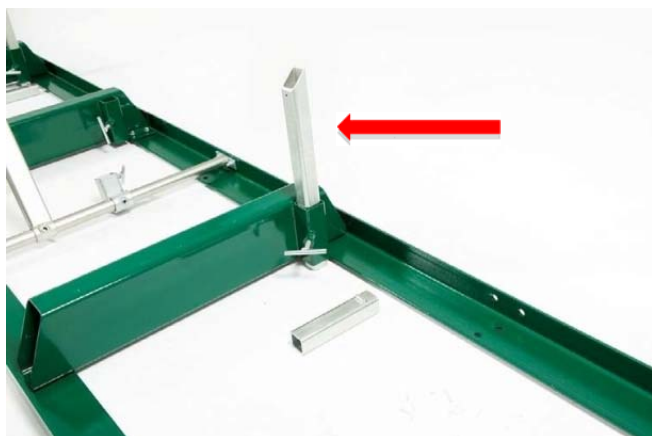
### 3) MONTAG DER SPANNVORRICHTUNG

Montieren Sie die Teile der Spannvorrichtung wie im Bild unten gezeigt und verwenden Sie wasserdichtes Schmierfett für den Griff mit Gewinde und dem „T-Griff“. Bringen Sie die Baugruppe mithilfe der mitgelieferten Schrauben, Unterlegscheiben und Muttern an den Schienen an und ziehen Sie sie fest.





Befestigen Sie die Spannvorrichtung mithilfe der 4 mitgelieferten Schrauben, Unterlegscheiben und Muttern an der linken und rechten Schiene, wie im Bild oben gezeigt. Beachten Sie, dass diese Baugruppe an verschiedenen Stellen entlang des Schienenwegs angebracht werden kann. Wählen Sie, abhängig davon, wie viele Sektionen verwendet werden, eine Position für die Spannvorrichtung, in der der Holzstamm fest gegen die Anschläge (A) gedrückt wird.



Stecken Sie den Anschlag in die Vorrichtung an der Querstrebe des Schienenweges. Sichern Sie den Anschlag mit dem „T-Griffe“. Die Gewinde der „T“-Griffe müssen mit wasserdichtem Schmierfett behandelt sein.

Das Bandsägewerk verfügt über zwei Anschlag-Sets – ein kurzes und ein langes Set. Das längere Set ist ideal für größere Baumstämme. Das kürzere Set ist geeignet für Baumstämme mit kleinerem Durchmesser und Kanthölzer.

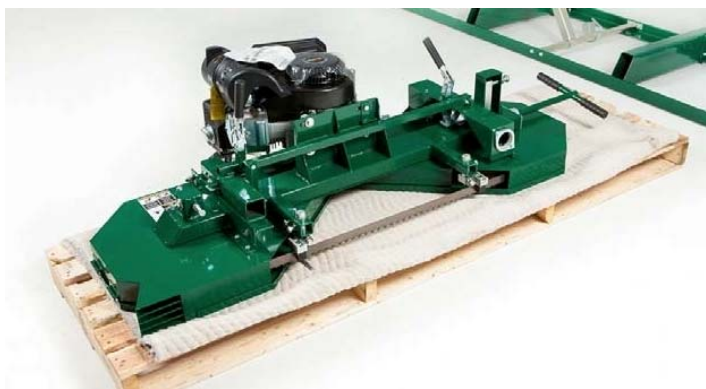
#### 4) MONTAGE DES SÄGESCHLITTENS



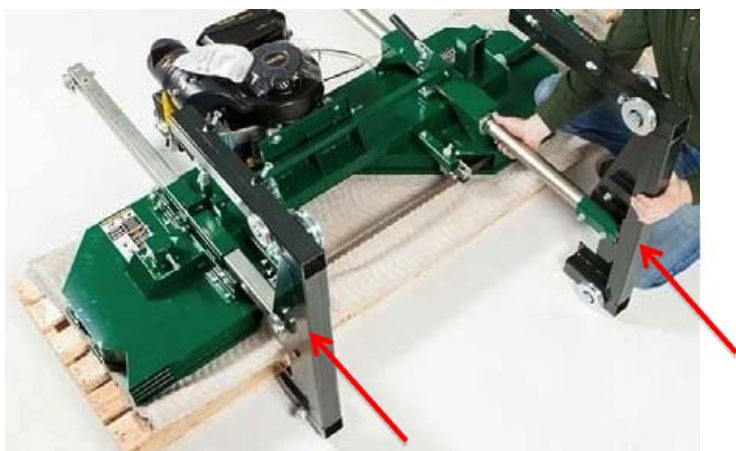
Legen Sie die oben gezeigten Teile des Sägeschlittens aus.



Montieren Sie die runde, vertikale Stange (links gezeigt) mithilfe der beiden Schrauben und Muttern und der Rückplatte an der Radbaugruppe. Wiederholen Sie diesen Schritt zur Montage der eckigen vertikalen Stange (rechts gezeigt).



Legen Sie eine Plane auf die Versandpalette, auf der die das Bandsägewerk befestigt war. Die Plane sorgt dafür, dass der Bandsägeschutz nicht verkratzt. Nehmen Sie den Sägekopf mithilfe von **mindestens zwei Personen** oder einem mechanischen System aus der Bandsägewerk-Box und legen Sie ihn mit der Oberseite nach unten auf die Plane. **Achtung!** Der Sägekopf ist sehr schwer. Die richtige Technik muss angewandt werden, um Verletzungen oder Schäden zu vermeiden.



Stecken Sie die Baugruppen mit den vertikalen Stangen (eckig und rund) in die entsprechenden Vorrichtungen am Sägekopf wie in Abbildung oben gezeigt.





Stecken Sie den hinteren rechteckigen Rahmen in das Fußteil des Sägeschlittens, bis er auf den Riemenradbolzen aufsitzt. Sichern Sie den Rahmen, indem Sie die vier 16 mm Bolzen (in der rechten Abbildung gezeigt) gut festziehen.



**Einstellmutter**

Verriegeln Sie die Hebegriffe sowohl an der runden als auch an der eckigen Stange, um zu verhindern, dass sich der Sägekopf bewegt, wenn die Baugruppe in den folgenden Schritten umgedreht wird. Sorgen Sie dafür, dass sich die Klemmen sicher um die runde und eckige Stange schließen, wenn Sie die Hebegriffe aktivieren. Ist dies nicht der Fall, müssen Sie einen 13 mm Schlüssel verwenden, um die Einstellmutter festzuziehen. Dadurch schließen sich die Klemmen besser um die Stange.



Stellen Sie die Baugruppe mit dem Sägekopf mit einer Person an jeder Stange auf die Rollen, wie in Abbildung oben gezeigt. Heben Sie mit **mindestens zwei Personen** den beweglichen Rahmen zusammen mit dem Sägeaggregat an und legen Sie ihn auf den errichteten Schienenweg ab. Achten Sie dabei darauf, dass die Nuten der Rollen

(Schlittenrad) an den Schienen anliegen. Die eckige, vertikale Stange muss sich auf derselben Seite befinden wie die Anschläge.



Schieben Sie die obere Querstrebe auf die runde Stange und stecken Sie die Baugruppe aus Riemenrad, Bund und Bolzen in die Bohrung.



Stecken Sie die Mutter von innen in der runden Stange auf, um das Riemenrad zu befestigen. Halten Sie die Mutter mit einem 16 mm Schlüssel und ziehen Sie den Bolzen fest.



Stecken Sie die Bolzen in die Rückplatte, wie in der Abbildung links oben gezeigt. Richten Sie die Bohrungen in der eckigen Stange an den entsprechenden Bohrungen der schwarzen oberen Querstrebe aus. Die Bolzen mit einem 18 mm Schlüssel festziehen.



Platzieren Sie die Messskalenhalterung wie oben gezeigt und befestigen Sie sie mit den Schrauben und Muttern. Es ist wichtig die Muttern abwechselnd festzuziehen (oben, dann unten), um sicherzustellen, dass die schwarze, runde Klemme oben und unten einen gleichmäßigen Druck aufbaut, bis die Flansche sich am Außenrand treffen. Mit einem 13 mm Schlüssel festziehen.



Bauen Sie den rechteckigen Anzeigestab mithilfe der beiden Bolzen in die Bandsäge ein und ziehen Sie ihn mit einem 10 mm Schlüssel fest.



Schieben Sie den Messzeiger über die eckige Stange und ziehen Sie ihn fest.





Befestigen Sie die Stahlseile an den Führungsrollen, wie oben gezeigt.

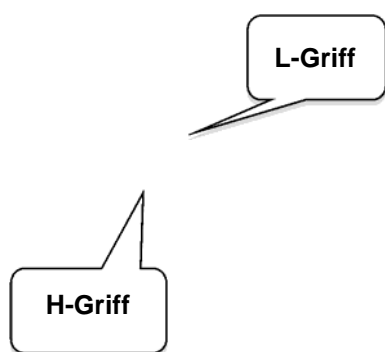


Befestigen Sie die Kabelbolzen an den Halterungen am Kopf des Bandsägewerks, wie oben gezeigt. Es ist am besten, das Sägeaggregat des Bandsägewerks ganz nach unten abzusenken. Stellen Sie danach die beiden Bolzen so ein, dass das Sägeaggregat mit den Querstreben der Schienen auf einer Ebene liegt. In den folgenden Abschnitten finden Sie weitere Details zu diesem Aufbau.

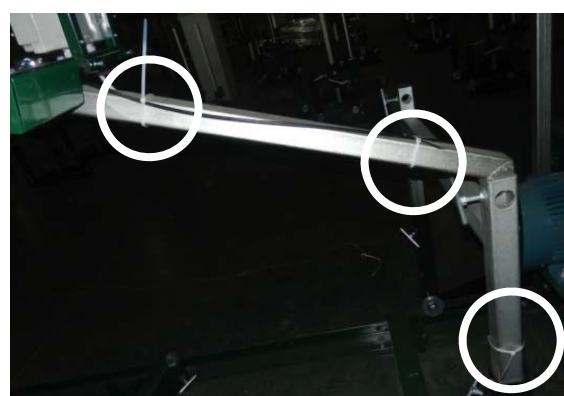


Messen Sie mit einem Maßband den Abstand der linken und rechten Seite vom Sägeband zur Oberseite der Auflagefläche/Querstrebe. Der Abstand muss auf beiden Seiten gleich sein. Ist dies nicht der Fall, müssen Sie die Kabelbolzen nach oben oder unten einstellen, um den Sägekopf an einer Seite zu heben oder zu senken, bis das Messergebnis auf beiden Seiten gleich ist.



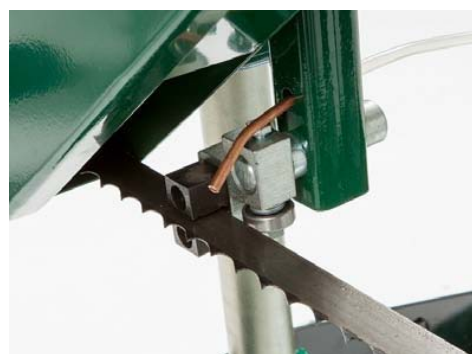


Stecken Sie das H-Griffstück in die vertikalen Stangen des Sägeschlittens. Stecken Sie den „L-Griff“ in die rechte vertikale Stange. Stellen Sie die Höhe der Griffe ein und verriegeln Sie sie mit den T-Bolzen. Bitte beachten Sie das Bild oben.



Verbinden Sie das Sicherungsbolzenkabel mit dem Führungsrad-Sperrgriff. Befestigen Sie das Kabel mithilfe der 3 Nylon-Kabelbinder am L-Griff.

Vergewissern Sie sich, dass der Motor auf der höchsten Drehzahl laufen kann, wenn der Gashebel ganz nach unten gedrückt ist. Vergewissern Sie sich, dass das Führungsrad sich problemlos drehen kann, wenn der Führungsrad-Sperrgriff nach unten gedrückt ist.



Setzen Sie den Kühlmittelbehälter in die Halterung ein. Führen Sie die Leitung des Kühlmittelbehälters durch die Bohrung an der Unterseite des Sägekopfes, wie oben gezeigt. Verwenden Sie einen 16 mm Schlüssel, um das Kupferende zu fixieren. Ziehen Sie das Kupferende nicht zu fest an und quetschen Sie es nicht.



Verwenden Sie den Hahn am Kühlmittelbehälter, um den Flüssigkeitsfluss (+/-) einzustellen, indem Sie die Schraube nach links (+) oder rechts (-) drehen.

Ein entsprechendes Kühlschmiermittelkonzentrat erhalten Sie im qualifizierten Fachhandel.



Bringen Sie die vier Reiniger so am Rahmen an, dass die Stahlbürste den Boden der Nute in den Schlittenrädern erreicht. Verwenden Sie zur Befestigung einen 10 mm Schlüssel.



Vor der Benutzung behandeln Sie die Gewinde des „T-Griffs“ zur Sägebandspannung und die Oberfläche der Unterlegscheibe, auf der er aufliegt mit wasserdichtem Schmierfett. Verwenden Sie den 24 mm Einsatz eines Drehmomentschlüssels, um den „T-Griff“ auf 34 Nm festzuziehen, um die nötige Sägebandspannung zu erreichen. Bitte beachten Sie das Bild oben rechts.

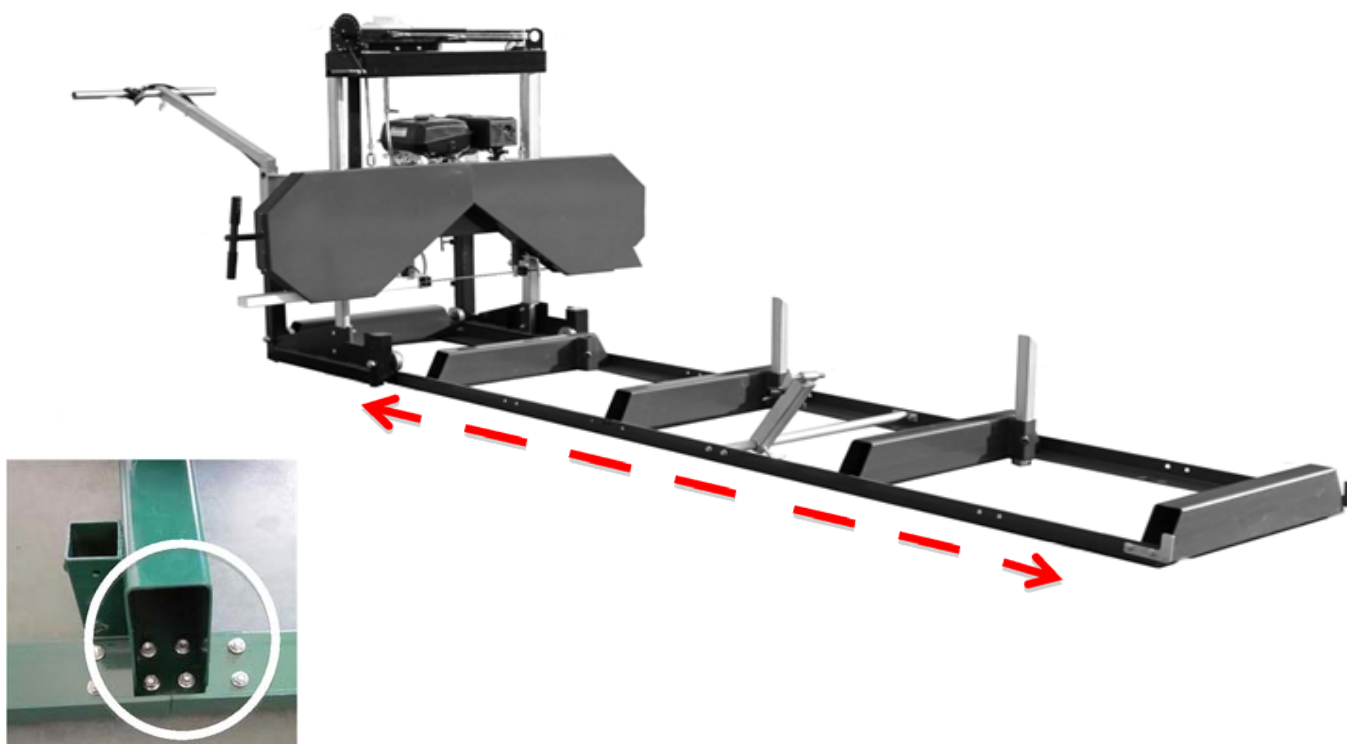
**HINWEIS**

*Es ist sehr wichtig, die Spannung vom Sägeband wegzunehmen, indem Sie den „T-Griff“ gegen den Uhrzeigersinn drehen wenn das Bandsägewerk nicht verwendet wird. Geschieht dies nicht, entstehen Flachstellen an den Gummiriemen. Diese Flachstellen führen dazu, dass die Säge beim nächsten Einsatz stark vibriert.*

**ACHTUNG!** Vor dem Sägen muss immer die Spannung des Sägebands geprüft werden!



Behandeln Sie alle „T-Griff-Gewinde“ des Bandsägewerks mit wasserdichtem Schmierfett!



Schieben Sie den Sägekopf auf dem Schienenweg hin und her, um sicherzustellen, dass die Breite der Bahn so eingestellt ist, dass sich der Sägekopf frei bewegen kann. Wenn er stockt, müssen die Schienen weiter auseinander oder enger zusammen platziert werden, um eine konstante Breite über den gesamten Schienenweg zu erreichen. Ist die gewünschte Weite erreicht, können alle Schrauben und Muttern der Auflagefläche/Querstreben mit einem 16 mm Schlüssel festgezogen werden, wie im Bild oben links gezeigt.

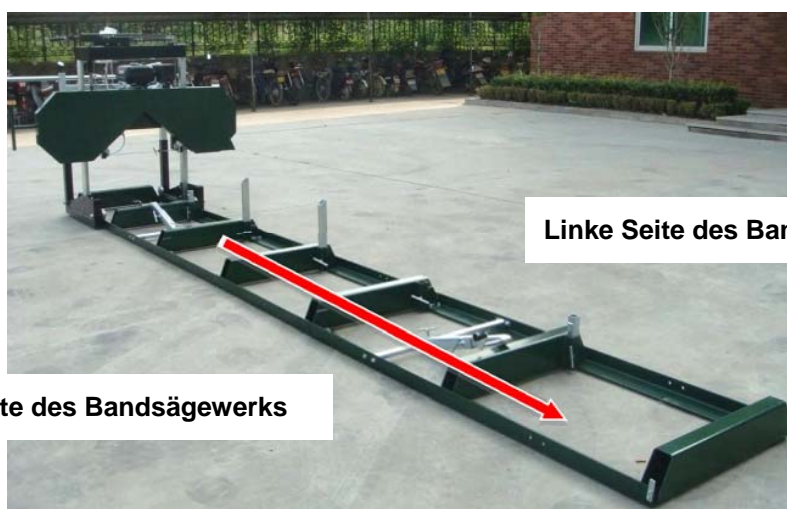
## 5) BENZINMOTOR (BSW-66GL)



Lesen Sie das Handbuch des Benzinmotors durch, bevor Sie das Bandsägewerk verwenden.

### HINWEIS

**Bitte beachten Sie, dass der Motor bei Lieferung kein Benzin und kein Motoröl enthält.** Außerdem ist der Motor mit einem Ölwarnsystem ausgestattet. Das bedeutet, wenn der Ölstand im Kurbelgehäuse niedrig ist oder kein Öl mehr vorhanden ist, wird die Stromversorgung der Zündkerze unterbrochen und der Motor startet nicht.



Sägen Sie immer in die oben gezeigte Richtung. Die Spannvorrichtung muss sich immer auf der rechten Seite des Holzstammes und die Anschläge auf der linken Seite des Holzstammes befinden. Wenn Sie in die andere Richtung sägen, kann sich der Holzstamm lösen und möglicherweise sogar Schäden oder Verletzungen verursachen.

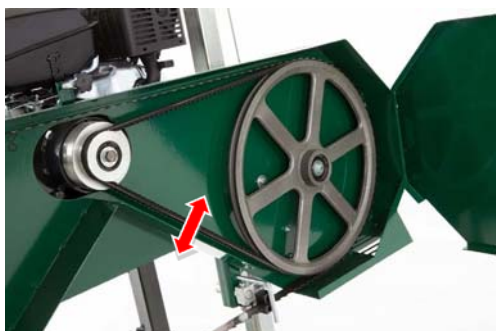
***Jetzt ist Ihr Bandsägewerk montiert!***

***Gehen Sie anschließend bitte die Schritte im folgenden Kapitel „EINSTELLUNG DES BANDSÄGEWERKS“ durch. Tun Sie das nicht, sind eine schlechte Sägeleistung, Schäden oder Verletzungen die Folge. Siehe nächste Seite.***

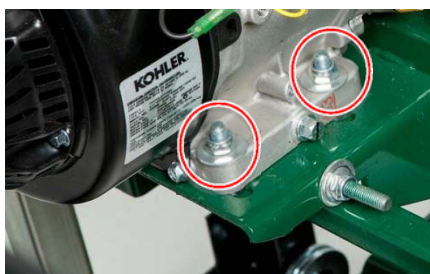


## EINSTELLUNG DES BANDSÄGEWERKS

### 1) RIEMENSPANNUNG



Um die Riemen Spannung zu prüfen, lenken Sie den Riemen mithilfe eines Spannungsmessgeräts und einer Kraft von 60 N nach oben und nach unten ab. Die Abweichung sollte 5-6 mm in beide Richtungen nicht überschreiten. Lässt sich der Riemen weiter ablenken, muss er wie unten beschrieben gespannt werden.



Um den Antriebsriemen zu spannen, lösen Sie zuerst die vier Bolzen, mit denen der Motor an der Motorhalterung befestigt ist, mit einem 16 mm Schlüssel.

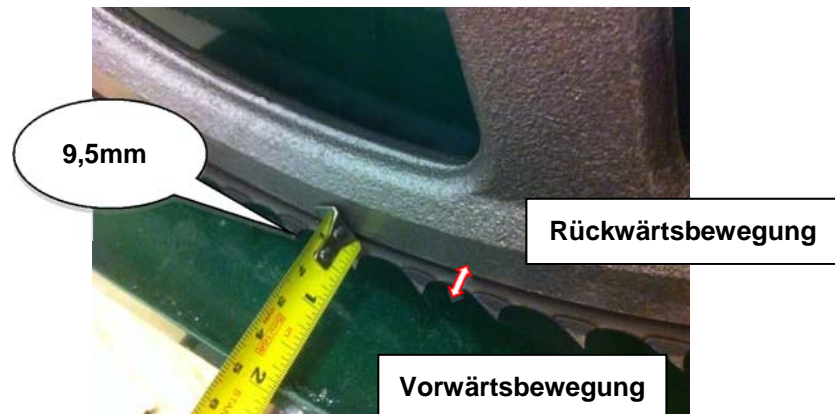




Der Motor ist jetzt frei auf der Montageplatte verschiebbar. Drehen Sie die 16 mm Mutter auf dem horizontalen Bolzen im Uhrzeigersinn. Dadurch wird der Motor in Richtung Bolzen gezogen und der Riemen wird gespannt. Führen Sie dies schrittweise aus und prüfen Sie dabei den Riemen auf die richtige Abweichung. Es ist außerdem wichtig, darauf zu achten, dass der Motor senkrecht zum Antriebsriemen bleibt. Eine Überspannung kann dazu führen, dass sich der Motor auf der Montageplatte dreht. Dies führt zu Problemen mit der Riemenausrichtung und zu frühzeitigem Verschleiß. Wenn die gewünschte Riemenspannung eingestellt ist, ziehen Sie die vier Bolzen des Motors fest. Wenn der Antriebsriemen dagegen zu fest ist, können Sie die 16 mm Mutter auf dem horizontalen Bolzen gegen den Uhrzeigersinn drehen.

## 2) EINSTELLUNG DES BLATTSPURLAUFS

Führen Sie die folgenden Schritte niemals durch, wenn der Motor läuft. Schalten Sie die Maschine aus und entfernen Sie als Sicherheitsmaßnahme den Zündkerzenstecker bzw. ziehen Sie den Netzstecker. Es wird außerdem empfohlen bei Arbeiten am Sägeband Handschuhe und eine Schutzbrille zu tragen, da das Blatt extrem scharf ist.



Das Sägeband muss auf beiden Seiten mit demselben Abstand zwischen Zahn und Laufradoberfläche laufen. 9,5 mm sind ideal. Messen Sie den Abstand von der Spitze des Sägebandzahns zur Oberseite des Laufrads auf beiden Seiten. Wenn eine Einstellung auf einer der beiden Seiten erforderlich ist, führen Sie die im Folgenden detailliert beschriebenen Schritte durch.



Lösen Sie den Montagebolzen der Sägebandführung mit einem 16 mm Schlüssel. Die Rundwelle sollte sich jetzt frei nach hinten wegschieben lassen. Führen Sie diesen Schritt an beiden Führungsbaugruppen durch. Dadurch wird sichergestellt, dass die Führungslager den Blattspurlauf während der Einstellung nicht beeinflussen.



Nehmen Sie etwas Spannung vom Sägeband, indem Sie den „T-Griff“ von der voll gespannten Position aus einmal komplett gegen den Uhrzeigersinn drehen.



Lösen Sie die Sicherungsmutter der Blattspureinstellung.



Der Einstellungsbolzen kann jetzt gedreht werden, um den Winkel des Laufrads zu ändern und den Blattspurlauf einzustellen. Um das Sägeband auf dem Laufrad rückwärts zu bewegen, muss dieser Bolzen im Uhrzeigersinn

gedreht werden. Alternativ würde eine Drehung des Bolzens gegen den Uhrzeigersinn das Sägeband dazu bringen sich auf dem Laufrad weiter nach vorn zu bewegen. Drehen Sie den Bolzen um eine halbe Drehung und spannen Sie das Sägeband wieder.



Drehen Sie mit Ihrer **durch einen Handschuh geschützten Hand** das Laufrad und beobachten Sie, wie sich der Blattspurlauf geändert hat. Messen Sie den Abstand erneut und wiederholen Sie den obigen Schritt, sofern nötig, für eine weitere Anpassung. Der ideale Messwert beträgt 9,5 mm.



Wenn Sie mit der Messung zufrieden sind, ziehen Sie die Sicherheitsmutter im Uhrzeigersinn fest.



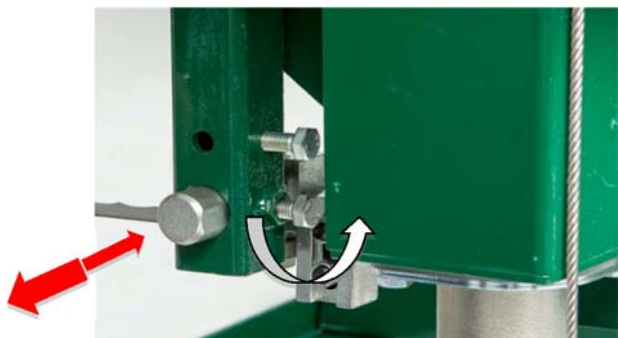
Verwenden Sie den 24 mm Einsatz eines Drehmomentschlüssels, um den „T-Griff“ auf ein Drehmoment von 34 Nm einzustellen. Siehe Bild oben.

### 3) EINSTELLUNG DER SÄGEBLATTFÜHRUNG

Führen Sie die folgenden Schritte niemals durch, wenn der Motor läuft. Schalten Sie die Maschine aus und entfernen Sie als Sicherheitsmaßnahme den Zündkerzenstecker bzw. ziehen Sie den Netzstecker. Wir empfehlen außerdem sich zu vergewissern, dass der Blattspurlauf korrekt eingestellt ist, bevor Sie die folgenden Schritte durchführen. Der Blattspurlauf ist im vorherigen Abschnitt beschrieben.



Lösen Sie die Sägebandführungsblöcke auf der linken und rechten Seite mit einem 6 mm Innensechskantschlüssel. Sie sollten sich frei nach oben und unten schieben lassen.



Lösen Sie den Bolzen der Sägebandführungsbaugruppe mit einem 16 mm Schlüssel. Die Rundwelle sollte sich jetzt frei vor und zurück schieben lassen. Positionieren Sie sie so, dass ein papierdicker Abstand zwischen dem Lager und der Rückseite des Sägebands entsteht. Ziehen Sie den Bolzen gegen die Fläche an der Welle, um die Baugruppe wieder zu fixieren.



Halten Sie ein Stück Papier zwischen das Sägeband und die Sägebandführungsblöcke und ziehen Sie die Innensechskantschrauben fest.

***Ihr Bandsägewerk ist jetzt betriebsbereit. Bitte lesen Sie sich die Anweisungen im folgenden Kapitel „BETRIEB DER SÄGE“ durch und haben Sie Spaß beim Holzsägen zuhause.***

## BEDIENUNG

### 1) HOLZ AUF DIE AUFLAGE/QUERSTREBEN LADEN UND FIXIEREN

Stämme die mit Erde, Sand oder Lehm verschmutzt sind, verkürzen die Lebensdauer des Bandsägeblatts beträchtlich und erhöhen das Risiko eines Sägebandbruchs. Halten Sie die Stämme so sauber wie möglich. Schleppen Sie die Stämme nicht über den Boden.

Stapeln Sie die Stämme nicht höher als 1 Meter. Wir empfehlen unterschiedlichen Holzarten in verschiedenen Stapeln zu verarbeiten. Arbeiten Sie niemals zwischen dem Holzstapel und dem Bandsägewerk. Platzieren Sie die Stämme links vom Bandsägewerk, d.h. gegenüber dem Bedienungsplatz.



**Stellen Sie sicher, dass die Stämme unmittelbar am Bandsägewerk gesichert sind, damit diese nicht in Richtung laufender Maschine rollen können.**



**WARNUNG! Einklemmgefahr zwischen dem Holzstapel und dem Bandsägewerk. Stehen Sie bei der Arbeit und wenn Sie mit Stämmen hantieren immer neben den Stämmen. Lassen Sie die Stämme nicht auf das Bandsägewerk herunterfallen.**

1. Platzieren Sie den Sägeschlitten in der hintersten Position auf der Schiene = Grundposition.
2. Heben Sie mithilfe eines Stammdrehers einen geeigneten Holzstamm auf die Auflage/Querstreben des Bandsägewerks.
3. Rollen Sie den Stamm gegen die Stützen und justieren Sie den Spannhebel genau vor der Stütze auf der gegenüberliegenden Seite des Stammes. Fixieren Sie den Stamm mit dem Spannelement.



Drücken Sie den Holzstamm/das Kantholz gegen die Stützen und sorgen Sie dafür, dass zwischen dem Holzstamm/Kantholz und den Anschlägen kein Abstand ist. (Handhabung der Anschläge, siehe Seite 13/14).

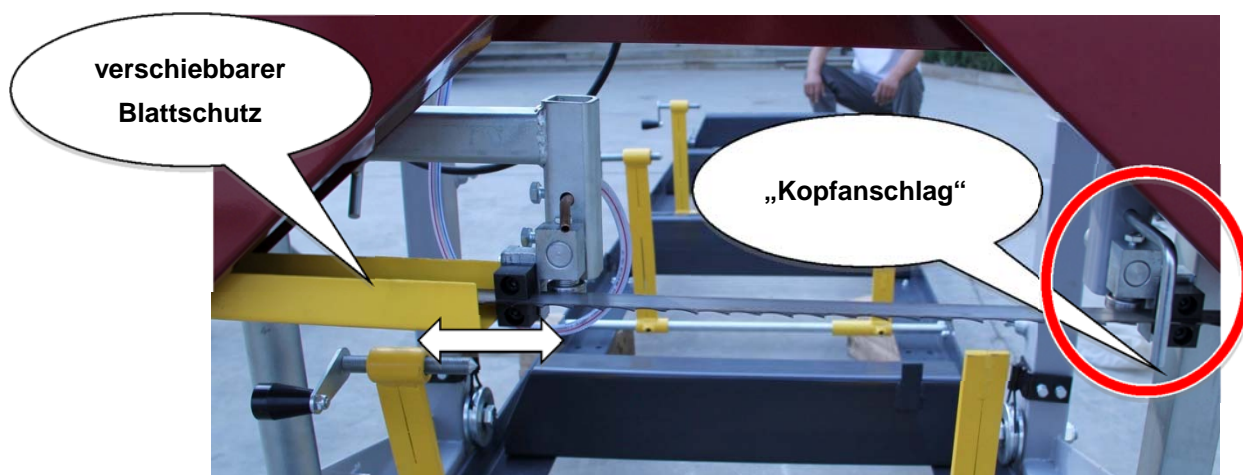


Fixieren Sie den Holzstamm/das Kantholz mit dem Spannelement. (Siehe Seite 13/14)

## 2) EINSTELLUNG DES VERSCHIEBBAREN BLATTSCHUTZES



Lösen Sie die beiden „T-Feststellschrauben“, die im Bild oben rot umkreist sind.

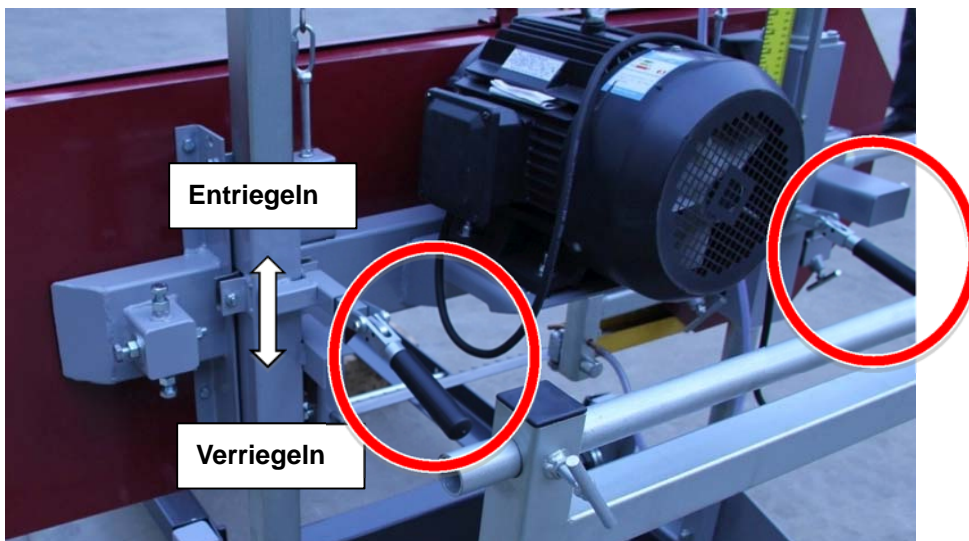


Dann schieben Sie den Blattschutz nach links/rechts, um die Blattlänge fürs Sägen einzustellen.

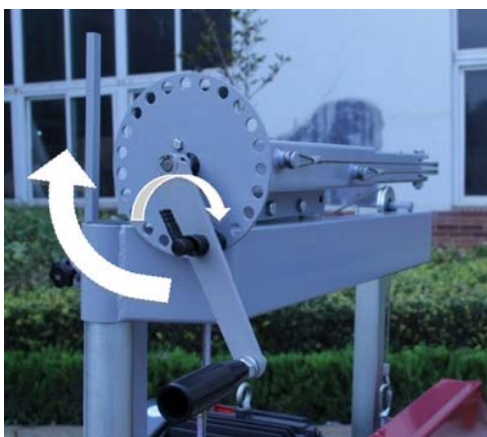
Bringen Sie den „Kopfanschlag“ in die richtige Position, wie im Bild oben gezeigt.



### 3) EINSTELLUNG DER SCHNITTHÖHE



Lösen Sie die beiden Griffe am Sägekopf.



Stellen Sie die Höhe des Schneidekopfes des Bandsägewerks durch Drehen der Kurbel auf die geeignete Höhe ein.

Sie können die Höhe des Tisches mithilfe der Messlatte neben der Kurbel festlegen.



#### **ACHTUNG!**

***Achten Sie nach der Einstellung der Schnitthöhe unbedingt darauf, die beiden Hebegriffe zu verriegeln, bevor Sie den Motor starten.“***

## 4) LÖSEN EINES BLOCKIERTEN BANDSÄGEBLATTS

Schalten Sie den Motor der Maschine aus. Beim Benzinmotor (Mod. BWS-66GL) den Zündkerzenstecker abziehen und die Zündkerze mit geeignetem Schlüssel ausdrehen. Beim Elektromotor (Mod. BSW-66) ziehen Sie den Netzstecker.



1. Lösen Sie die Spannvorrichtung.



### ACHTUNG!

Schutzhandschuhe tragen, um Verletzungen an den Händen zu vermeiden.

2. Stecken Sie einen passenden Holzkeil in die Schnittfuge um mehr Platz für das Sägeband zu schaffen.

### WARNUNG!



Halten Sie Ihre Hände von Spalten im Werkstück fern, da sich diese schnell schließen und Ihre Hände quetschen oder abtrennen können. Entfernen Sie eingeklemmte Holzscheite nicht mit den Händen.

3. Bewegen Sie das Kantholz/den Baumstamm langsam in die entgegengesetzte Richtung des Sägebands, bis das Sägeband sich löst.



### ACHTUNG!

Vergessen Sie nicht, den Baumstamm/das Kantholz vor dem Sägen wieder einzuspannen.

## BETRIEB DES BANDSÄGEWERKS

### Modell BSW-66GL

Motor starten (siehe Motorhandbuch), dann den Gashebel drücken und den Sperrgriff des Führungsrad komplett nach unten drücken, anschließend langsam den Schneidekopf auf den Baumstamm/das Kantholz drücken.

### Modell BSW-66

1. Stromkabel anschließen.

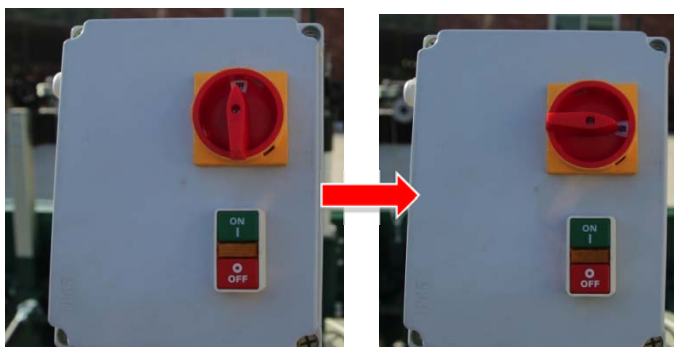
**Stromversorgungstoleranzen: 400 V  $\pm$  5 %, 50  $\pm$  1 % Hz;**



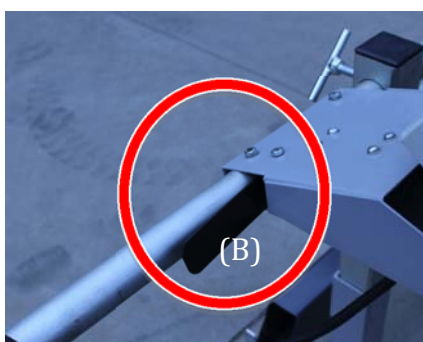
#### ACHTUNG!

Der Leistungsschalter (10 A) mit Fehlerstromschutzschaltermodul (30 mA) muss zur Stromversorgung dieses Geräts eingebaut werden, um Personen gegen elektrische Schläge aufgrund von indirekten Schlägen zu schützen.

2. Drehen Sie den Hauptschalter nach rechts.



3. Halten Sie den Griff des Mikroschalters (B). Lassen Sie den Griff während des Sägens NICHT los. Die Sägemotoren werden gestoppt wenn man die Haltevorrichtung loslässt.



4. Stellen Sie den unteren Kippschalter auf „ON“, um den Motor zu starten.
5. Halten Sie sowohl den Griff des Mikroschalters als auch den Griff des Sicherungsbolzens. Drücken Sie dann den Schneidekopf langsam auf das Werkstück.

## WARTUNG DES BANDSÄGEWERKS

**WARNUNG!** Bevor Sie Service, Wartungs- und Reinigungsarbeiten ausführen, schalten Sie immer den Motor aus bzw. schalten Sie die Stromversorgung der Maschine aus dem elektrischen Netz.



Modell **BSW-66GL** mit Benzinmotor

- Motor/Maschine ausschalten
- Stillstand des Bandsägeblatts abwarten
- Zündkerzenstecker abziehen, Zündkerze mit geeignetem Schlüssel ausdrehen



Modell **BSW-66** mit Elektromotor

- Motor/Maschine ausschalten
- Stillstand des Bandsägeblatts abwarten
- Netzstecker ziehen

### 1) AUSTAUSCH DES SÄGEBANDS



**WARNUNG!** Zusammengerollte Bandsägeblätter können sich plötzlich mit erheblicher Kraft in eine beliebige Richtung entfalten. Zusammengerollte Sägeblätter immer mit größter Vorsicht behandeln.



**WARNUNG!** Schneidwerkzeug – Falscher Umgang mit Bandsägeblättern kann zu lebensbedrohlichen Verletzungen führen. **Sägeblätter sind extrem scharf!**



**WARNUNG!** Schnittgefahr – Bei Arbeiten mit Bandsägeblättern immer



Schutzhandschuhe tragen, um Verletzungen an den Händen zu vermeiden.



Schutzbrille oder Visier tragen.



Sicherheitsschuhe mit Stahlkappe und rutschfester Sohle tragen.



Schnittschutzhose tragen.



Personen und Tiere auf einem sicheren Abstand halten, mind. 5 Meter

**Führen Sie die folgenden Schritte NICHT durch, solange der Motor läuft!**

Beim Benzinmotor (Mod. BWS-66GL) den Zündkerzenstecker abziehen und die Zündkerze mit geeignetem Schlüssel ausdrehen. Beim Elektromotor (Mod. BSW-66) ziehen Sie den Netzstecker.

**Beim Austausch des Sägebands müssen Handschuhe und eine Sicherheitsbrille getragen werden.**



Lösen Sie die Sägebandspannung, indem Sie den „T“-Griff gegen den Uhrzeigersinn drehen und öffnen Sie dann die Abdeckung des Sägebandschutzes. Das Sägeband sollte jetzt lose sein und sich von vorne herausziehen lassen. Anschließend kann das neue Sägeband eingebaut, die Schutzeinrichtungen geschlossen und die richtige Sägebandspannung eingestellt werden.

## 2) AUSTAUSCH DER RIEMEN



**Achtung! Einzugsgefahr**

Ein Verfangen im sich drehenden Riemen verursacht eine Handverletzung.  
Sägeband-/Riemenschutz immer geschlossen halten.



Schutzhandschuhe tragen, um Verletzungen an den Händen zu vermeiden.

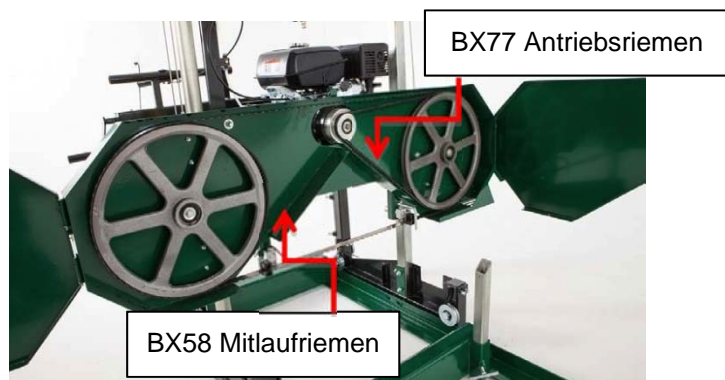


Schutzbrille oder Visier tragen.

**Führen Sie die folgenden Schritte NICHT durch, solange der Motor läuft!**

Beim Benzinmotor (Mod. BWS-66GL) den Zündkerzenstecker abziehen und die Zündkerze mit geeignetem Schlüssel ausdrehen. Beim Elektromotor (Mod. BSW-66) ziehen Sie den Netzstecker.

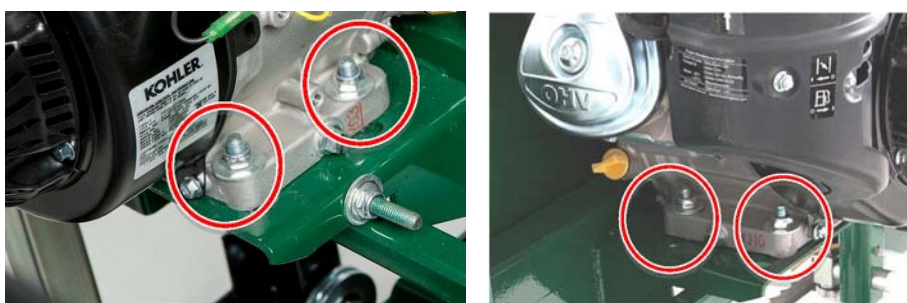
**Beim Austausch der Riemen müssen Handschuhe und eine Sicherheitsbrille getragen werden.**



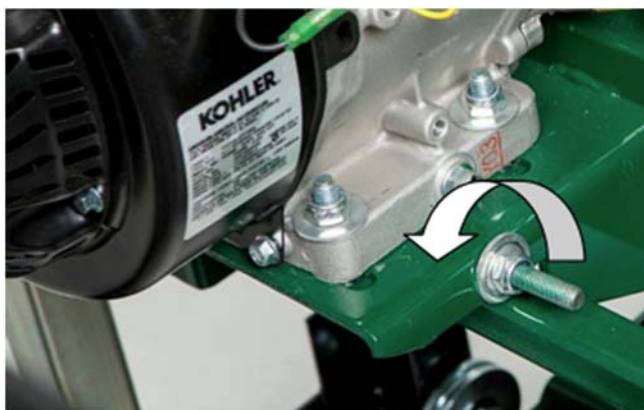
Das Bandsägewerk ist mit zwei Antriebsriemen ausgestattet, die gemeinsam ausgetauscht werden sollten. Es wird nicht empfohlen, die Riemen einzeln auszutauschen. Sie sollten einen Keilriemen BX77 für die Antriebsseite und einen Mitlaufriemen BX58 verwenden.



Lösen Sie die Spannung des Sägebands, indem Sie den „T“-Griff gegen den Uhrzeigersinn drehen und öffnen Sie dann die Abdeckung des Sägebandschutzes. Das Sägeband sollte jetzt lose sein und sich direkt von vorne herausziehen lassen.



Um den Antriebsriemen auszutauschen, lösen Sie die vier Bolzen, mit denen der Motor an der Motorhalterung befestigt ist, mit einem 16 mm Schlüssel.



Der Motor ist jetzt frei auf der Montageplatte verschiebbar. Drehen Sie die 16 mm Mutter auf dem horizontalen Bolzen gegen den Uhrzeigersinn. So kann sich der Motor bewegen und die Spannung wird von den Riemen genommen. Der alte Riemen kann entfernt und der neue Riemen eingebaut werden. Spannen Sie den neuen Riemen entsprechend der Anleitung zum **SPANNEN DES RIEMENS**, die im Abschnitt „Einstellung der Blockbandsäge“ dieser Bedienungsanleitung beschrieben ist.

Der mitlaufende Riemen kann jetzt ausgetauscht werden, indem Sie ihn einfach herausnehmen und den neuen einsetzen. Bauen Sie anschließend das Sägeband wieder ein, schließen Sie die Schutzeinrichtungen und stellen Sie die korrekte Sägebandspannung ein.

**ACHTUNG!**



**Beachten Sie, dass sich der Blattspurlauf vermutlich ändert und neu eingestellt werden muss, wenn neue Riemen eingebaut wurden. Weitere Informationen finden Sie unter „BLATTSPURLAUF“, Seite 26.**

## FEHLERBEHEBUNG

**WARNUNG!** Bevor Sie die Arbeit zur Beseitigung von Störungen beginnen, schalten Sie immer den Motor aus bzw. schalten Sie die Stromversorgung der Maschine aus dem elektrischen Netz.



Modell **BSW-66GL** mit Benzinmotor

- Maschine ausschalten
- Stillstand des Bandsägeblatts abwarten
- Zündkerzenstecker abziehen, Zündkerze mit geeignetem Schlüssel ausdrehen



Modell **BSW-66** mit Elektromotor

- Maschine ausschalten
- Stillstand des Bandsägeblatts abwarten
- Netzstecker ziehen

Störung/Proble	Mögliche Ursache	Abhilfe/Lösung
Wellenförmige Sägeschnitte	<ol style="list-style-type: none"> <li>1. Unzureichende Blattspannung</li> <li>2. Falsche Blattführungseinstellung</li> <li>3. Falscher Blattspurlauf</li> <li>4. Ablagerungen auf Sägeband</li> <li>5. Stumpfes Sägeband</li> <li>6. Säge zu schnell gedrückt.</li> </ol>	<ol style="list-style-type: none"> <li>1. Blatt spannen (Seite 22)</li> <li>2. Falscher Abstand zwischen Führungsblöcken und Blatt (S. 29)</li> <li>3. Blattspurlauf einstellen ( Seite 26)</li> <li>4. Neues Blatt einbauen (Seite 35), Sägeband immer schmieren</li> <li>5. Neues Blatt einbauen (Seite 35)</li> <li>6. Verringern Sie den Vorschub und drücken Sie den Kopf langsamer nach unten.</li> </ol>
Unterschiedliche Stärken des gesägten Holzes	<ol style="list-style-type: none"> <li>1. Das Sägebett federt aufgrund unzureichender Unterstüzung</li> </ol>	<ol style="list-style-type: none"> <li>1. Das Schienenteil auf Ebenheit überprüft und entsprechend nivellieren. Schienen und Stammauflage laut Anweisungen stützen</li> </ol>
Das Bandsägeblatt wird schnell stumpf	<ol style="list-style-type: none"> <li>1. Stämme sind nicht sauber</li> <li>2. Fremdobjekte im Holz</li> </ol>	<ol style="list-style-type: none"> <li>1. Stämme nicht über den Boden ziehen, Stämme am Eintritt des Sägeblatts entrinden</li> <li>2. Stämme können Nägel, Klammern, alte Zäune usw. enthalten, Fremdkörper vor dem Sägen entfernen</li> </ol>
Das Sägeblatt läuft nicht korrekt auf den Bandrädern oder springt ab	<ol style="list-style-type: none"> <li>1. Unzureichende Blattspannung</li> <li>2. Falsche Blattführungseinstellung</li> <li>3. Falscher Blattspurlauf</li> <li>4. Riemen sind verschlissen</li> <li>5. Stumpfes Blatt</li> <li>6. Säge zu schnell gedrückt</li> </ol>	<ol style="list-style-type: none"> <li>1. Blatt spannen (Seite 22)</li> <li>2. Falscher Abstand zwischen Führungsblöcken und Blatt (S. 29)</li> <li>3. Blattspurlauf einstellen ( Seite 26)</li> <li>4. Neue Riemen einbauen (Seite 36)</li> <li>5. Neues Blatt einbauen (Seite 35)</li> <li>6. Verringern Sie den Vorschub und drücken Sie den Kopf langsamer nach unten.</li> </ol>
Bandsägeblätter brechen	<ol style="list-style-type: none"> <li>1. Sägeblätter zu oft geschärft</li> <li>2. Falsche Blattspannung</li> <li>3. Falsche Blattführungseinstellung</li> <li>4. Falscher Blattspurlauf</li> <li>5. Säge zu schnell gedrückt</li> </ol>	<ol style="list-style-type: none"> <li>1. Blatt austauschen ( Seite 25)</li> <li>2. Verbindung zwischen Führungsblocks, wenn Blatt zu lose ist. Blatt spannen (Seite22)</li> <li>3. Falscher Abstand zwischen Führungsblöcken und Blatt (S. 29)</li> <li>4. Blattspurlauf einstellen (Seite 26)</li> <li>5. Verringern Sie den Vorschub und drücken Sie den Sägekopf langsamer nach unten</li> </ol>



Blatt wird langsamer oder stoppt beim Sägen.	1. Flasche Blattspannung 2. Falsche Antriebsriemenspannung 3. Säge zu schnell gedrückt	1. Blatt spannen (Seite 22) 2. Riemen sind verschlissen oder lose, austauschen (S.36) 3. Verringern Sie den Vorschub und drücken Sie den Kopf langsamer nach unten
<b>Störung/Proble</b>	<b>Mögliche Ursache</b>	<b>Abhilfe/Lösung</b>
Säge schneidet nicht/schneidet sehr langsam	1. Blatt stumpf 2. Blatt falsch herum eingebaut	1. Neues Blatt einbauen (Seite 35) 2. Blatt entfernen und umdrehen. Die Zähne müssen in die Richtung der Holzstützen zeigen
Säge vibriert stark	1. Holz ist nicht festgeklemmt  2. Riemen sind verformt  3. Problem mit Laufradlager 4. Säge zu schnell gedrückt 5. Lose Bolzen	1. Stellen Sie sicher, dass das Holz zwischen Auflage und Holzstützen fest eingeklemmt ist 2. Riemen können Flachstellen aufweisen, weil das Blatt bei Nichtbenutzung gespannt war. Riemen austauschen (Seite 36) 3. Laufradlager prüfen und bei Verschleiß austauschen 4. Vorschub beim Sägen verringern 5. Alle Bolzen prüfen, um sicherzustellen, dass sie fest sitzen
Der Sägekopf macht bei Absenken Geräusche	1. Das Schienenteil ist nicht eben und verkantet im Sägeschlitten	Schienenteil nivellieren, damit es laut Anweisungen eben ist

## GEWÄHRLEISTUNG / GARANTIE / KUNDENDIENST

### GEWÄHRLEISTUNG

Auf die Maschine wird die gesetzliche Gewährleistungsfrist gegeben. Auftretende Mängel, die nachweisbar auf Material- oder Montagefehler zurückzuführen sind, müssen unverzüglich dem Verkäufer angezeigt werden. Der Nachweis über den Erwerb der Maschine muss bei Inanspruchnahme der Gewährleistung durch Vorlage von Rechnung und Kassenbon erbracht werden.

Die Gewährleistung ist ausgeschlossen, hinsichtlich der Teile, wenn Mängel durch natürlichen Verschleiß, Temperatur- und Witterungseinflüsse sowie durch Defekte infolge fahrlässiger Montage, mangelhaften Anschlusses, falschem Treibstoff/Treibstoffmischung, Aufstellung, Bedienung, Wartung, Schmierung oder Gewalt entstanden sind.

Weiterhin wird für Schäden durch ungeeignete missbräuchliche Verwendung der Maschine, wie z.B. unsachgemäße Änderungen oder eigenverantwortliche Instandsetzungsarbeiten des Eigentümers oder von Dritten, aber auch bei vorsätzlicher Überlastung der Maschine keinerlei Gewährleistung übernommen.

Verschleißteile mit eingeschränkter Lebensdauer (z.B. Keilriemen, Kupplung, Gasseilzug, Zündkerze, Luftfilter, Batterie, Klingen, Schläuche, Räder, Werkzeuge und andere Hilfsmittel) sowie alle Einstell- und Justierarbeiten sind von der Gewährleistung ausgeschlossen.

### GARANTIE

LUMAG garantiert einwandfreie Qualität und übernimmt, unbeschadet der gesetzlichen Gewährleistung, im Fall von Material- oder Herstellungsfehlern Garantie. Die Garantie für LUMAG-Produkte beträgt bei ausschließlich privater Nutzung 24 Monate, bei gewerblichem bzw. beruflichem Einsatz oder Gebrauch bzw. bei Vermietung; 12 Monate ab Auslieferungsdatum.

Garantieleistungsansprüche sind durch den Käufer stets mittels Original-Kaufbeleg nachzuweisen. Dieser ist dem Garantieantrag in Kopie beizufügen. Käuferadresse und Maschinen-Typ müssen bei beruflicher bzw. gewerblicher Nutzung eindeutig erkennbar sein. Ohne den Original-Kaufbeleg können wir die Reparatur nur gegen Berechnung ausführen.

Bitte senden Sie keine Maschine zu uns zurück ohne einer SERVICENUMMER, die Sie von unserer Service-Abteilung bekommen haben. Erhalten wir Maschinen unaufgefordert, können wir diese nicht annehmen und bearbeiten. Für die Anforderung einer SERVICENUMMER kontaktieren Sie bitte unser Service-Team unter:

**info@lumag-maschinen.de**

Bitte beschriften Sie den Versandkarton deutlich mit der SERVICENUMMER, um eine schnelle Zuordnung zu gewährleisten.

Garantiarbeiten werden ausschließlich durch unsere LUMAG Service-Werkstatt ausgeführt. Auftretende Mängel innerhalb der Garantiezeit durch Material- oder Herstellungsfehler sind, sofern sie trotz sachgemäßer Bedienung und Pflege der Maschine entstanden sind, durch eine Nachbesserung zu beseitigen. Hierbei behalten wir uns das Recht auf eine zweimalige Nachbesserung, bei gleichem Fehler, vor. Schlägt eine Nachbesserung fehl oder ist diese unmöglich, kann die Maschine gegen ein gleichwertiges Gerät getauscht werden. Ist auch der Austausch erfolglos oder unmöglich besteht die Möglichkeit der Wandlung.

Normaler Verschleiß, natürliche Alterung, unsachgemäße Nutzung sowie Reinigungs-, Pflege- und Einstellarbeiten unterliegen generell nicht der Garantie (z.B. Schneidvorrichtung, Luft- und Kraftstofffilter, Zündkerze und Reversierstarter, Antriebsriemen, Reifen und dgl.). Betriebs- und nutzungsbedingt unterliegen einige Bauteile, auch bei bestimmungsgemäßen Gebrauch, einem normalen Verschleiß und müssen gegebenenfalls rechtzeitig ersetzt werden.

## **KUNDENDIENST**

Bei technischen Fragen, Informationen zu unseren Produkten und für Ersatzteilbestellungen steht Ihnen unser Service-Team wie folgt zur Verfügung:

Servicezeit: Montag bis Donnerstag von 7.30 - 12 Uhr und 13 - 17 Uhr

Freitag von 7.30 – 12.30 Uhr

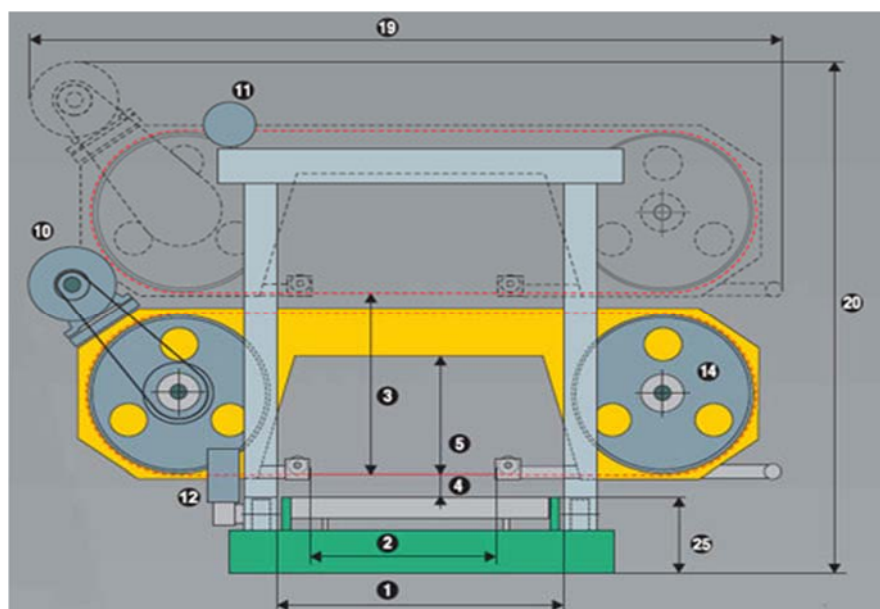
Telefon: +49 / (0)8571 / 92 556-0

Fax: +49 / (0)8571 / 92 556-19

E-Mail: info@lumag-maschinen.de

## TECHNISCHE DATEN

	BSW-66	BSW- 66GL
1. Max. Stammdurchmesser	660 mm	660 mm
2. Max. Brettbreite	580 mm	580 mm
3. Max. Sägebandhub (Höhenverstellung)	500 mm	500 mm
4. Min. Sägebandhub (Höhenverstellung)	35 mm	35 mm
5. Max. Schnitttiefe	180 mm	180 mm
6. Max. Schnittlänge, Grundversion	5 m	5 m
7. Verlängerungssektion	2 m	2 m
8. Max. Schnittlänge	unlimitiert	unlimitiert
9. Min. Schnittlänge	1 m	1 m
10. Motorleistung / Antrieb	5,5 kW, S1	302 cm <sup>3</sup>
11. Vertikale Einstellung (Einstellung der Höhe)	manuell	manuell
12. Horizontale Einstellung (Einstellung der Breite)	manuell	manuell
13. Vorschub	manuell	manuell
14. Laufraddurchmesser	480 mm	480 mm
15. Laufradbreite	25 mm	25 mm
16. Sägeband	3680 x 34 x 1.1 mm	3680 x 34 x 1.1 mm
17. Schnittfuge	1.4 - 2.2 mm	1.4 - 2.2 mm
18. Sägebandgeschwindigkeit	15 m/s	15 m/s
19. Baumaße / Breite	2146 mm	2146 mm
20. Baumaße / Höhe	1760 mm	1760 mm
21. Baumaße / Länge	6750 mm	6750 mm
22. Gewicht, Grundversion	385 kg	362 kg
23. Gewicht, Verlängerung	54 kg	54 kg
24. Verpackung	220 x 64 x 80 cm	220 x 64 x 80 cm
25. Balkenhöhe	165 mm	165 mm



## Geräuschemissionserklärung

Modell **BSW-66GL**:  $L_{WA} = 114 \text{ dB(A)}$ ,  $L_{PA} = 96 \text{ dB(A)}$ ;

Modell **BSW-66**:  $L_{WA} = 99 \text{ dB(A)}$ ,  $L_{PA} = 80 \text{ dB(A)}$ ;

Unsicherheit  $K = 4 \text{ dB}$

Die Messung erfolgte gemäß EN ISO 3746:2010.

Die Betriebsbedingungen sind in 5.4.2 und Anhang B von EN 1807-2 beschrieben.

Die angegebenen Werte sind Emissionswerte und müssen damit nicht zugleich auch sichere Arbeitsplatzwerte darstellen.

Obwohl es eine Korrelation zwischen Emissions- und Immissionspegeln gibt, kann daraus nicht zuverlässig abgeleitet werden, ob zusätzliche Vorsichtsmaßnahmen notwendig sind oder nicht. Faktoren, welche den aktuellen am Arbeitsplatz vorhandenen Immissionspegel beeinflussen, beinhalten die Eigenart des Arbeitsraumes, andere Geräuschquellen, z.B. die Zahl der Maschinen und anderer benachbarter Arbeitsvorgänge.

Die zulässigen Arbeitsplatzwerte können ebenso von Land zu Land variieren. Diese Information soll jedoch den Anwender befähigen, eine bessere Abschätzung von Gefährdung und Risiko vorzunehmen.

## EG-KONFORMITÄTSERKLÄRUNG

Gemäß den Bestimmungen der EG-Richtlinien

Elektromagnetische Verträglichkeit 2014/30/EU  
Maschinenrichtlinie 2006/42/EG

erklärt die Firma:

LUMAG GmbH  
Rudolf-Diesel-Str. 1a  
D-84375 Kirchdorf/Inn  
Telefon: 0049 / (0)8571 / 92 556-0  
Fax: 0049 / (0)8571 / 92 556-19

dass das Produkt

Bezeichnung: Bandsägewerk  
Typenbezeichnung: BSW-66 und BSW-66GL

den wesentlichen Schutzanforderungen der oben genannten EG-Richtlinien entspricht.

Bevollmächtigter für die Zusammenstellung der technischen Unterlagen: Christopher Weißenhorner

Die Konformitätserklärung bezieht sich nur auf die Maschine in dem Zustand, in dem sie in Verkehr gebracht wurde; vom Endnutzer nachträglich angebrachte Teile und/oder nachträglich vorgenommene Eingriffe bleiben unberücksichtigt.

Kirchdorf, 16.05.2017

Manfred Weißenhorner, Geschäftsführer



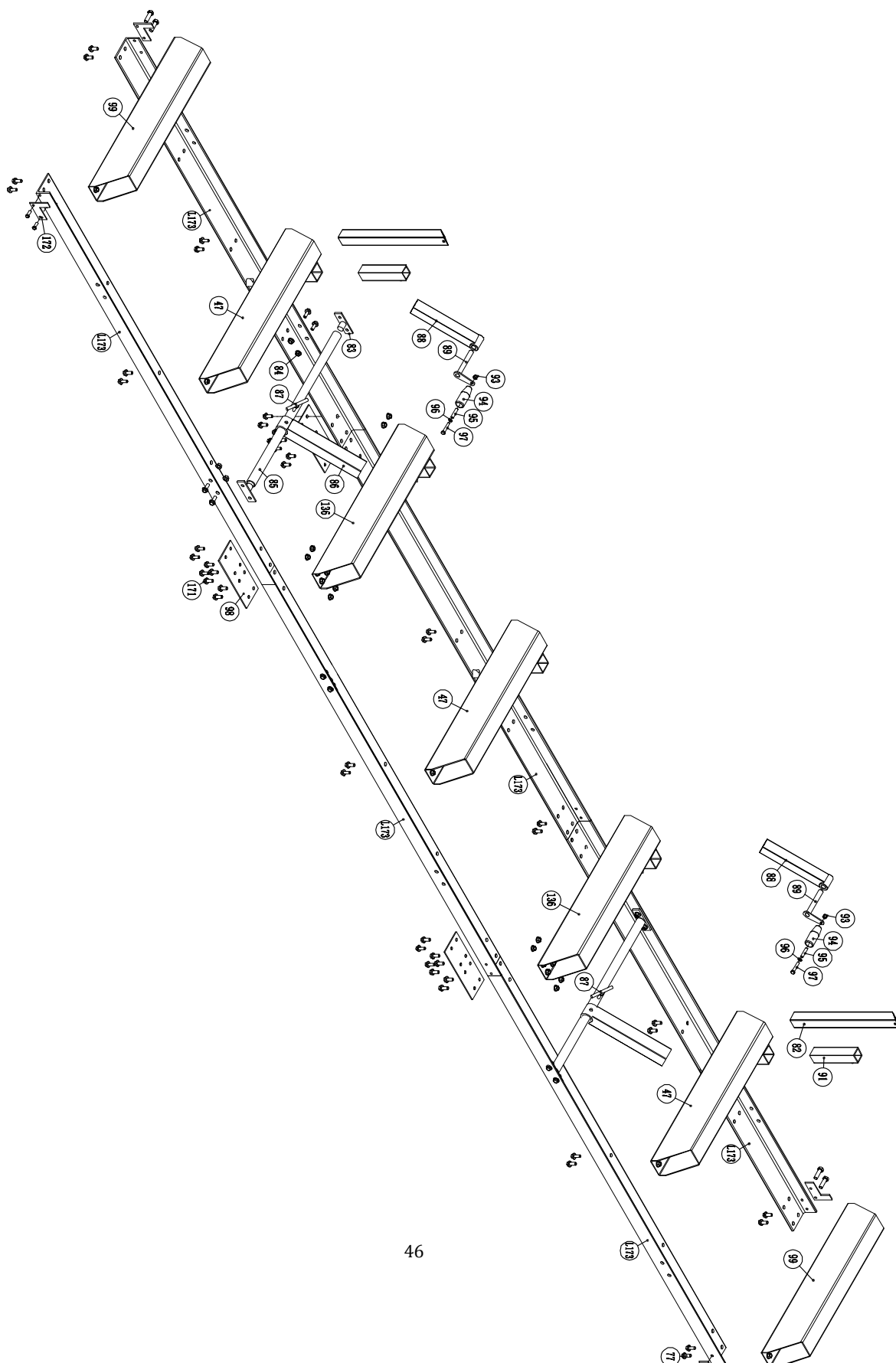
Ort/Datum

Inverkehrbringer, Bevollmächtigter

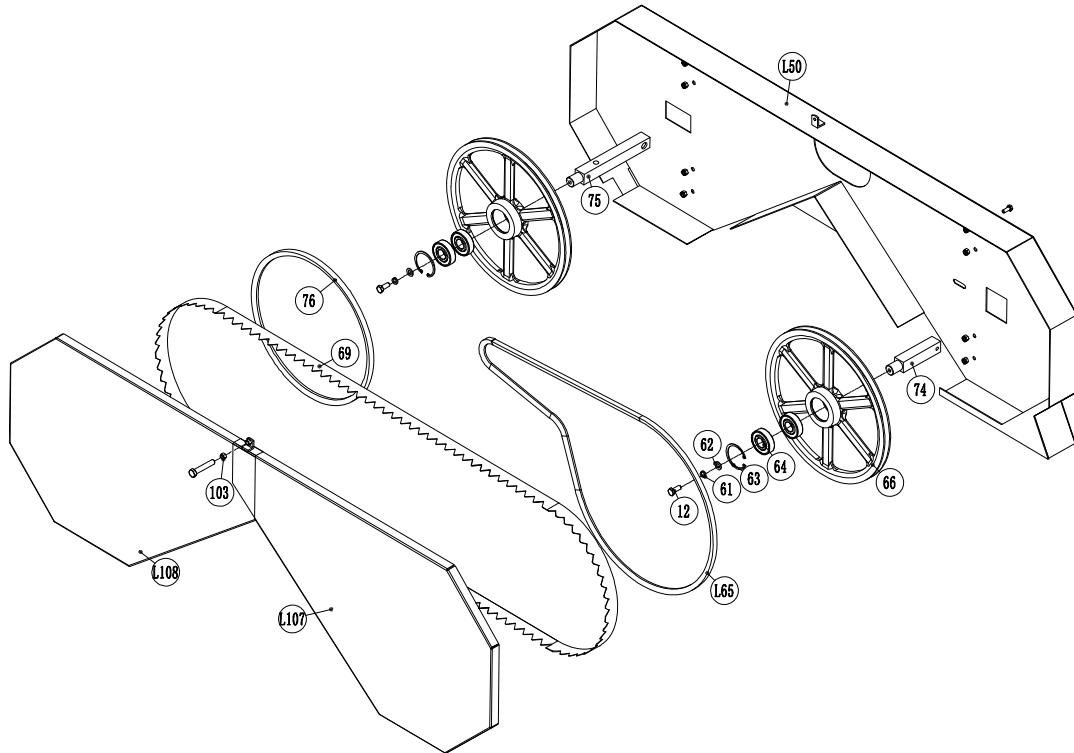
Unterschrift

# BAUTEILE DER MASCHINE

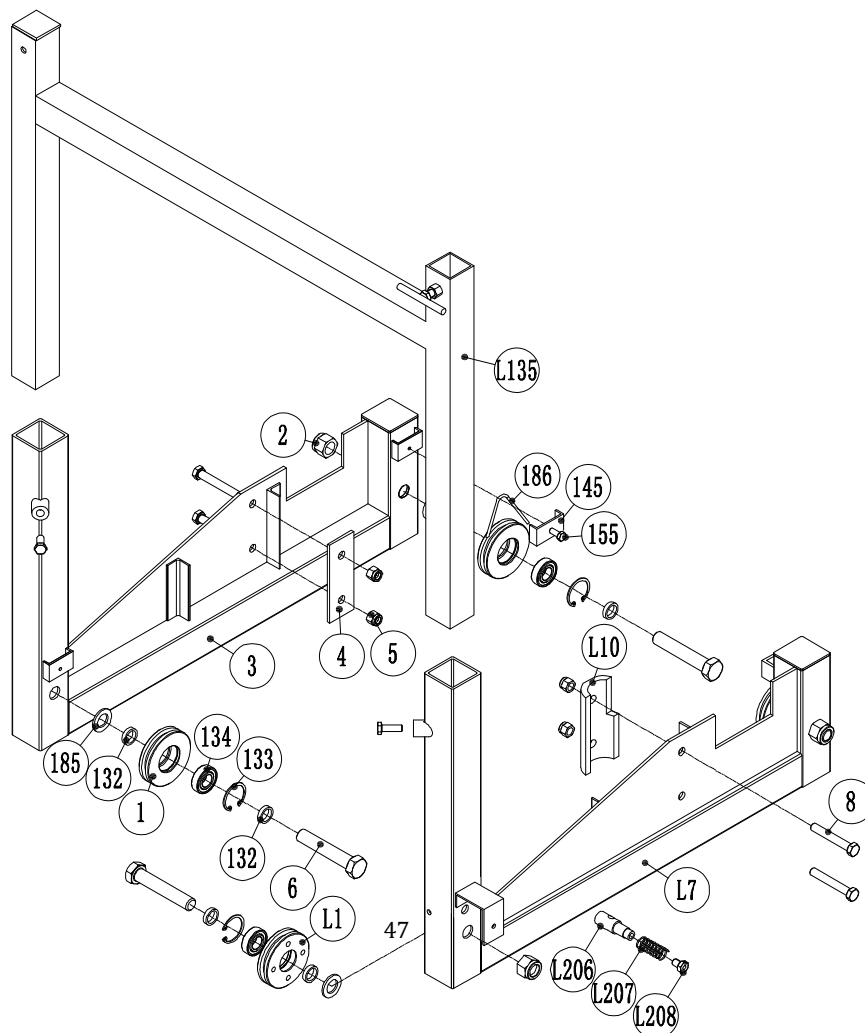
## SEKTION (SCHIENENWEG)



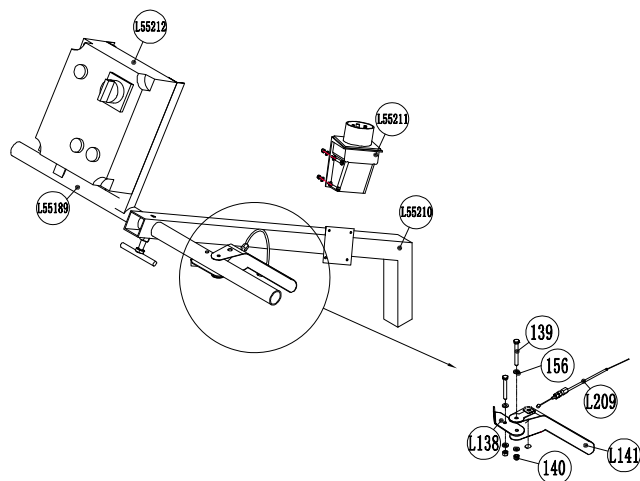
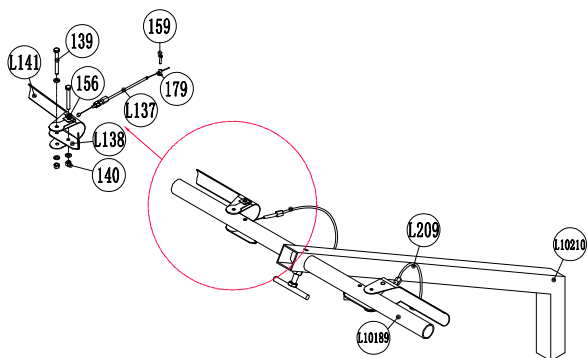
# SÄGEKOPF



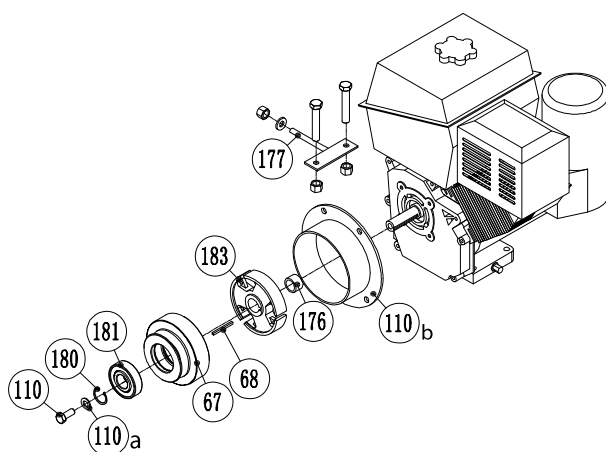
# RAHMEN



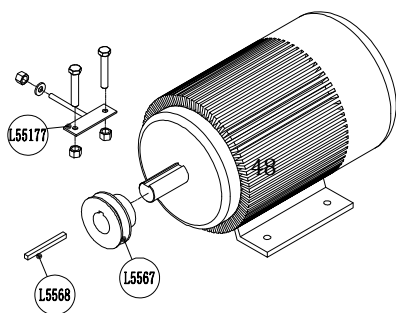
## BEDIENUNGSGRIFF



## BENZIN-MOTOR

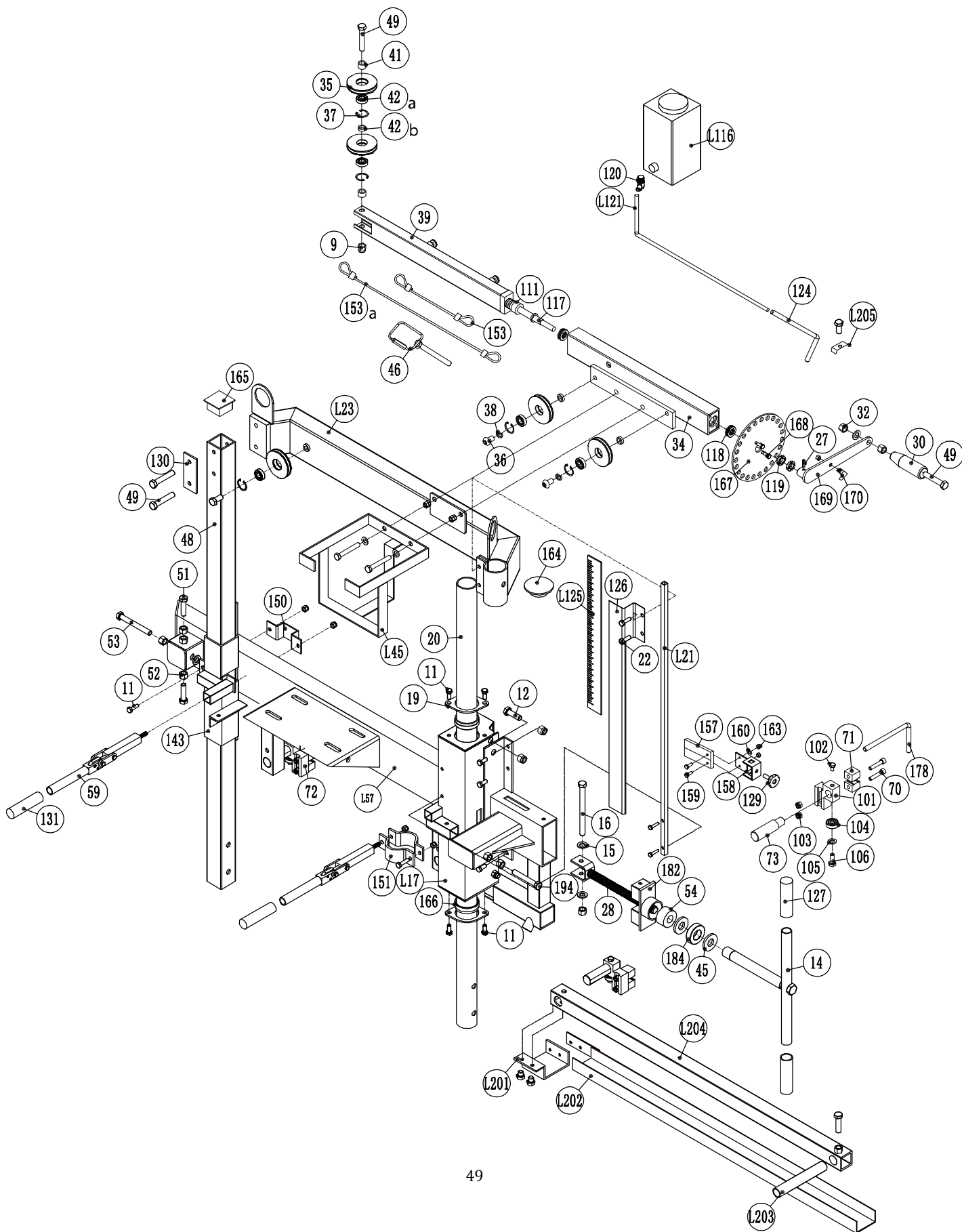


## ELEKTRO-MOTOR





# SÄGESCHLITTEN





## **LUMAG GmbH**

Rudolf-Diesel-Str. 1a

D-84375 Kirchdorf am Inn

Telefon: +49 (0)85 71 / 92 556 - 0

Fax: +49 (0)85 71 / 92 556 - 19

[www.lumag-maschinen.de](http://www.lumag-maschinen.de)

Stand: 01/2019 – BSW-66v4