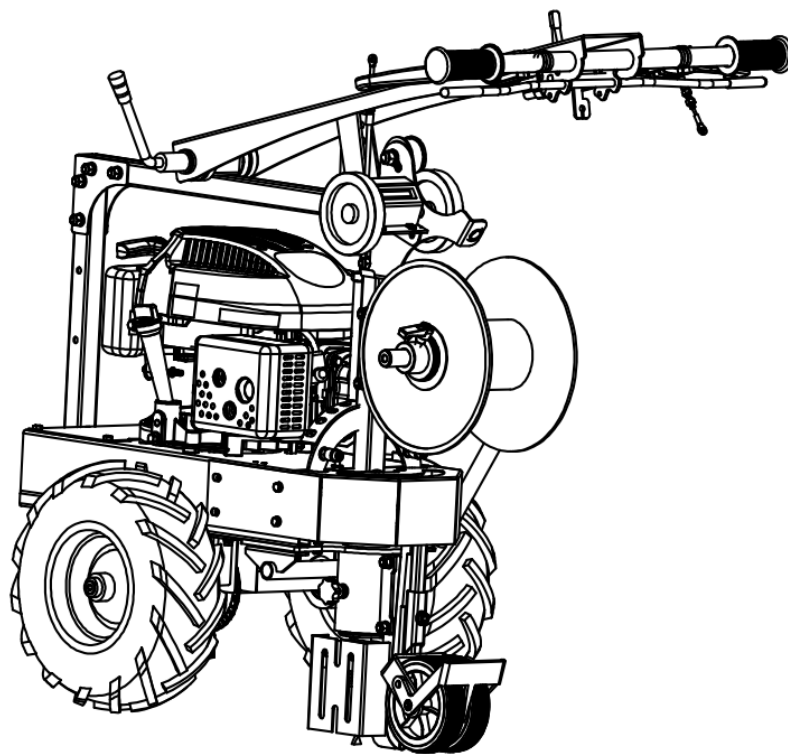




# KABELVERLEGEMASCHINE

*Original Bedienungsanleitung*

## KVM-500



**ACHTUNG! Die Maschine wird ohne Motoröl und ohne Kraftstoff geliefert.**

Sowohl die Modellnummer als auch die Seriennummer sind auf dem Typenschild an der Maschine zu finden. Sie sollten beide Nummern sicher aufbewahren, um auch in Zukunft darauf zurückgreifen zu können. Diese Anleitung erklärt die Funktionen und Anwendungen der Maschine.

### **ZU IHRER SICHERHEIT**

**Vor Inbetriebnahme die Betriebsanleitung durchlesen,  
Sicherheits- und Warnhinweise sind zu beachten!**

# Überblick

## 1. Vorwort

- 1.1 Information zur Betriebsanleitung
- 1.2 Haftungsbeschränkung
- 1.3 Bezeichnung Maschine
- 1.4 Urheberschutz
- 1.5 Vorbehalte

## 2. Bestimmungsgemäße Verwendung

## 3. Betriebszeiteneinschränkung

## 4. Umwelt

## 5. Sicherheit

- 5.1 Warnhinweise
- 5.2 Sicherheitshinweise
- 5.3 Persönliche Schutzausrüstung (PSA)
- 5.4 Transport
- 5.5 Sicherer Umgang mit Betriebsstoffen/Tanken
- 5.6 Service-Sicherheit
- 5.7 Elektrische Anlage
- 5.8 Restgefahren und Schutzmaßnahmen
- 5.9 Verhalten im Notfall

## 6. Verwendete

### Warnungs- und Hinweissymbole

## 7. Teilebezeichnung

- 7.1 Kabelverlegemaschine
- 7.2 Benzinmotor

## 8. Funktionen

- 8.1 Motor
- 8.2 Geräteeinheit

## 9. Technische Daten

- 9.1 Elektrischer Anschluss

## 10. Technische Beschreibung

## 11. Lieferumfang

## 12. Montage

## 13. Antriebsart

- 13.1 Benzinmotor
- 13.2 Tanken
  - 13.2.1 Motoröl auffüllen
  - 13.2.2 Kraftstoff tanken

## 14. Inbetriebnahme

- 14.1 Vorbereitung zum Einsatzort
  - 14.1.1 Einstellung - Achsbreite
  - 14.1.2 Einstellung – Frästiefe & Schutzplatten
  - 14.1.3 Fixierung – Lenk- und Wälzrad
  - 14.1.4 Neigungsverstellung- Führungsbügel
- 14.2 Startprozess
- 14.3 Motor ausschalten
- 14.4 Stillsetzen des Motors im Notfall
- 14.5 Leerlaufdrehzahl

## 15. Betrieb

- 15.1 Arbeiten mit der Maschine

## 16. Wartungs- und Instandhaltungsarbeiten

- 16.1 Wartungsarbeiten
- 16.2 Wartungsplan
- 16.3 Schmierstoffe
  - 16.3.1 Motorölwechsel
- 16.4 Fräsbohrer
- 16.5 Luftfilter wechseln/reinigen
- 16.6 Zündkerze prüfen/wechseln/reinigen
- 16.7 Räder und Reifendruck prüfen
- 16.8 Maschine reinigen
- 16.9 Befestigungselemente prüfen, nachziehen
- 16.10 Konstruktion prüfen, reparieren

## 17. Transport

- 17.1 Transport per Hand

## 18. Lagerung

## 19. Entsorgung

- 19.1 Außer Betrieb nehmen
- 19.2 Entsorgung von elektrischen Geräten
- 19.3 Entsorgung von Schmierstoffen

## 20. Fehlerbehebung

## 21. Gewährleistung/Garantie/Kundendienst

## 22. EG-Konformitätserklärung

## 23. Bauteile KVM-500

# 1. Vorwort

*Danke, dass Sie sich für die Kabelverlegemaschine KVM-500 von LUMAG entschieden haben. Ihre neue Kabelverlegemaschine wurde nach den hohen Standards für Zuverlässigkeit, einfache Bedienung und Sicherheit hergestellt.*

*Lesen Sie vor der Montage und vor Inbetriebnahme den gesamten Text der Bedienungsanleitung durch. Machen Sie sich anhand dieser Anleitung mit der Maschine, dem richtigen Gebrauch, sowie den Sicherheitshinweisen vertraut.*

## 1.1 Informationen zur Betriebsanleitung

Diese Betriebsanleitung gibt wichtige Hinweise zum Umgang mit der Kabelverlegemaschine KVM-500. Voraussetzung für sicheres Arbeiten, ist die korrekte Einhaltung aller angegebenen Sicherheitshinweise und Handlungsanweisungen.

Darüber hinaus sind die für den Einsatzbereich der Maschine geltenden örtlichen Unfallverhütungsvorschriften und allgemeinen Sicherheitsbestimmungen einzuhalten.

Es kann jedoch keinerlei Gewähr für das Handbuch übernommen werden, da nach Drucklegung des Handbuchs noch Änderungen/Verbesserungen an der Maschine vorgenommen wurden.

## 1.2 Haftungsbeschränkung

Wir haben uns bemüht, Sie möglichst umfangreich über die Unfallverhütung beim Betrieb der Maschine zu informieren, übernehmen jedoch keine Haftung für unvollständige Angaben zu aufgeführten Gefahrenpunkten und -quellen.

Der Hersteller übernimmt keine Haftung für Schäden aufgrund:

- Nichtbeachtung der Betriebsanleitung
- Nicht bestimmungsgemäßer Verwendung der Maschine
- Unsachgemäßer Montage, Inbetriebnahme, Bedienung und Wartung der Maschine
- Betreiben der Maschine bei defekten Sicherheitseinrichtungen oder nicht ordnungsgemäß angebrachten oder nicht funktionsfähigen Sicherheits- und Schutzvorrichtungen

- Nichtbeachten der Hinweise in der Betriebsanleitung bezüglich Transport, Lagerung, Funktion, Betrieb, Wartung und Pflege der Maschine
- Eigenmächtige bauliche Veränderungen an der Maschine
- Mangelhafte Überwachung von Maschinenteilen, die einem Verschleiß unterliegen
- Unsachgemäß durchgeführte Reparaturen
- Katastrophenfälle durch Fremdkörperwirkung und höhere Gewalt

## 1.3 Bezeichnung Maschine

Die Bezeichnung Maschine ersetzt die Handelsbezeichnung des Gegenstandes, auf den sich diese Betriebsanleitung - siehe Deckblatt - bezieht.

## 1.4 Urheberrecht

Alle Unterlagen sind urheberrechtlich geschützt. Eine Weitergabe und Vervielfältigung von Unterlagen, auch auszugsweise, sowie Mitteilungen des Inhalts an Dritte sind nicht gestattet, soweit nicht ausdrücklich zugesagt.

## 1.5 Vorbehalte

Angaben über technische Daten, Abmessungen und Abbildungen der Maschine, sowie Änderungen sicherheitstechnischer Normen, unterliegen der Fortentwicklung und sind daher nicht in jedem Fall für die Lieferung verbindlich.

Druck- und Formulierungsfehler vorbehalten.



### WICHTIGER HINWEIS!

**Die Maschine wird ohne Motoröl ausgeliefert.**

**Vor der ersten Inbetriebnahme muss MOTORÖL aufgefüllt werden!**

## 2. Bestimmungsgemäße Verwendung

Die Kabelverlegemaschine KVM-500 ist für die Verlegung von elektrischen Kabeln im Durchmesser von 2,7 und 3,4 mm in einer Tiefe von 4 bis 5 cm in Grasböden (z.B. Begrenzungskabel für Mähroboter) konzipiert.

Die Maschine ist für die Bedienung durch eine Person ausgelegt.

Bedienung der Maschine durch mehr als eine Person ist verboten

Die Maschine ist für die Bedienung durch eine Person ausgelegt. Es dürfen nie zwei oder mehrere Personen an einer Maschine arbeiten.

Die Sicherheits-, Arbeits- und Wartungsvorschriften des Herstellers, sowie die in den technischen Daten angegebenen Abmessungen müssen eingehalten werden.

Jede andere Verwendung ist bestimmungswidrig. Durch bestimmungswidrige Verwendung, Veränderungen an der Maschine oder durch den Gebrauch von Teilen, die nicht vom Hersteller geprüft und freigegeben worden sind, können unvorhersehbare Schäden entstehen!



### **WARNUNG!**

#### **Möglicher Fehlgebrauch**

- Sicherheitseinrichtungen dürfen nicht demontiert oder überbrückt werden.
- Verwendung von nicht freigegebenem Zubehör.
- Die Bedienung der Maschine durch mehr als eine Person ist verboten.
- Die Maschine darf nicht im gewerblichen Einsatz betrieben werden.

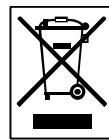
*Personen die mit der Betriebsanleitung nicht vertraut sind, Kinder, Jugendliche sowie Personen unter Alkohol-, Drogen- und Medikamenteneinfluss dürfen die Maschine nicht bedienen.*

## 3. Betriebszeiten-einschränkung

In Wohn- und Kleinsiedlungsgebieten oder auf dem Gelände von Krankenhäusern und Pflegeanstalten dürfen an Sonn- und Feiertagen ganztägig sowie an Werktagen von 20.00 bis 7.00 Uhr nicht betrieben werden.

Bitte beachten Sie auch die regionalen Vorschriften zum Lärmschutz.

## 4. Umwelt



Abfälle bitte einer Wiederverwertung zuführen, und nicht als Müll entsorgen. Alle Werkzeuge, Schläuche und Verpackungen sind zu sortieren, zum Wertstoffhof vor Ort zu bringen und umweltgerecht zu entsorgen.

Der Einsatzort muss gegen eine Kontamination mit auslaufenden Betriebsstoffen geschützt werden. Verbrauchte oder restliche Betriebsstoffe sind entsprechend, den am Einsatzort geltenden Vorschriften zum Umweltschutz, dem Recycling zuzuführen.



**Erkundigen Sie sich bei Ihrer kommunalen Entsorgungsbehörde nach Möglichkeiten einer umweltschonenden und sachgerechten Entsorgung.**

## 5. Sicherheit

Dieser Abschnitt gibt einen umfassenden Überblick aller wichtigen Sicherheitsaspekte, für einen angemessenen Schutz des Bedieners, sowie für den sicheren und störungsfreien Betrieb.

Die Nichtbeachtung der in dieser Anleitung aufgeführten Handlungsanweisungen und Sicherheitshinweise kann zu erheblichen Gefährdungen führen.

### 5.1 Warnhinweise

Warnhinweise sind in dieser Betriebsanleitung durch Symbole gekennzeichnet. Die Sicherheitshinweise werden durch Signalworte eingeleitet, die das Ausmaß der Gefährdung zum Ausdruck bringen.

Die Hinweise sind unbedingt einzuhalten, um Unfälle, Personen- und Sachschäden zu vermeiden.



#### **GEFAHR!**

**Bei Nichtbeachtung dieser Anweisung besteht höchste Lebensgefahr bzw. die Gefahr lebensgefährlicher Verletzungen.**



#### **WARNUNG!**

**Bei Nichtbeachtung dieser Anweisung besteht Lebensgefahr bzw. die Gefahr schwerer Verletzungen.**



#### **VORSICHT!**

**Bei Nichtbeachtung dieser Anweisung besteht leichte bis mittlere Verletzungsgefahr.**



#### **WICHTIGER HINWEIS!**

*Bei Nichtbeachtung dieser Anweisung besteht Gefahr einer Beschädigung des Motors oder anderen Sachwerten.*

### 5.2 Sicherheitshinweise



#### **WARNUNG!**

**Machen Sie sich mit der Maschine vertraut. Eine ordnungsgemäße Schulung ist Voraussetzung für ein sicheres Arbeiten mit dieser Maschine. Eine falsche Bedienung oder der Betrieb durch ungeschultes Personal kann eine Gefahr darstellen.**

Lesen Sie die Bedienungsanleitung von dieser Maschine sorgfältig durch und beachten Sie die auf der Maschine angebrachten Etikettierungen. Machen Sie sich mit der Anwendung und den Einschränkungen, sowie den damit zusammenhängenden, spezifischen, potenziellen Gefahren vertraut.

Machen Sie sich ferner mit den Bedienteilen und deren sachgemäßer Verwendung vertraut. Erlernen Sie, wie man die Maschine stoppt und schnell ausschaltet. Unerfahrene Bediener müssen vom Personal, das mit der Maschine vertraut ist, eingewiesen werden. Erst dann dürfen diese die Maschine betreiben.

Neben den Arbeitssicherheitshinweisen in dieser Betriebsanleitung müssen die für den Einsatzbereich der Maschine gültigen Sicherheits-, Unfallverhütungs- und Umweltschutzvorschriften, sowie die straßenverkehrsrechtlichen Regeln eingehalten werden.

#### **Verantwortung des Betreibers**

Der Betreiber muss dem Bediener die Betriebsanleitung zugänglich machen und sich vergewissern, dass der Bediener sie gelesen und verstanden hat. Die Betriebsanleitung ist dabei zu übergeben. Darüber hinaus muss er das Personal in regelmäßigen Abständen schulen und über die Gefahren im Umgang mit der Maschine informieren.

Des Weiteren ist der Betreiber dafür verantwortlich, dass die Maschine stets in technisch einwandfreiem Zustand ist.

#### **Verantwortung des Bedieners**

Nur geschulte Personen dürfen die Maschine starten, bedienen und abschalten. Die Bedienperson muss in der korrekten Bedienung der Maschine geschult und mit den notwendigen Sicherheitsvorrichtungen vertraut sein. Unzureichend informierte Bediener können sich

und andere Personen durch unsachgemäßen Gebrauch gefährden.

Erstbenutzer sollten sich vom Verkäufer einweisen lassen, um sich mit den Eigenschaften der Maschine, der bestimmungsgemäßen Verwendung und den notwendigen Sicherheitsvorrichtungen vertraut zu machen.

### Bedienpersonal



#### **WARNUNG!**

**Personen, die mit der Betriebsanleitung nicht vertraut sind, Kinder, Jugendliche unter 18 Jahren sowie Personen unter Alkohol-, Drogen- und Medikamenteneinfluss dürfen die Maschine nicht bedienen. Jugendliche ab 16 Jahren dürfen im Rahmen einer Ausbildung und unter Aufsicht einer geschulten Person die Maschine benutzen.**



**Die Bedienung der Maschine durch mehr als eine Person ist verboten!**

Die Aufhaltung von Kindern oder weiteren Personen im Arbeitsbereich während dem Arbeiten ist untersagt. Achten Sie auch auf Tiere.

Die Maschine darf nur im Freien und nicht in geschlossenen Räumen in Betrieb genommen werden.

Der Bediener haftet für alle Schäden an Dritten und deren Eigentum.

### Arbeitsbereich

Das Arbeiten mit der Maschine erfordert hohe Aufmerksamkeit.

- **Auf die Umgebungsbedingungen am Arbeitsplatz achten.** Im zu bearbeiteten Bereich (Rasenfläche) sollten Sie keine Personen oder Tiere befinden. Auch sollte vor Arbeitsbeginn die Fläche von Gegenständen sowie Ästen & Steinen befreit werden.
- **Im Arbeits- und Umgebungsbereich der Maschine für ausreichende Lichtverhältnisse sorgen.** Eine schlechte Beleuchtung kann die Verletzungsgefahr entscheidend erhöhen!
- Bei schlechter Witterung und auf unebenem Gelände auf sicheren Stand achten.  
**Rutschgefahr!**

### Betrieb



#### **WARNUNG!**

**Durch die Arbeit der Maschine kann zerkleinertes Material mit hoher Geschwindigkeit unter der Maschine herausgeschleudert werden. Tragen sie daher immer die empfohlene Schutzausrüstung!**

Niemals eine beschädigte Maschine in Betrieb nehmen!

Nur in guter körperlicher Verfassung arbeiten.

Alle Arbeiten ruhig und umsichtig durchführen.

Die Maschine nie unbeaufsichtigt laufen lassen.

Mit dem Arbeiten erst starten, wenn der Benzinmotor die max. Drehzahl erreicht hat.

Füße und Hände vom Fräsbohrer fernhalten.

Niemals an den Fräsbohrer greifen.

Um Verletzungen zu vermeiden, halten Sie Finger, Hände und Füße entfernt vom Fräsbohrer und der Winkeleinstellung des Führungsbügels.

**Bei unsachgemäßer Handhabung könnte der scharfe Fräsbohrer ein erhebliches Verletzungsrisiko darstellen.** Achten Sie darauf, dass der Fräsbohrer korrekt installiert und sicher befestigt ist. Andernfalls kann es zu schweren Verletzungen kommen.

Die Maschine nie ohne Schutz- und Sicherheitsvorrichtungen betreiben. Nicht angebrachte Schutz- und Sicherheitsvorrichtungen sind eine Gefahrenquelle und können schwere Verletzungen verursachen.

**Wenn die Maschine mit einem Fremdkörper in Berührung kommt, den Motor ausschalten und die Zündkerze abnehmen.** Überprüfen Sie die Maschine auf etwaige Schäden. Lassen Sie den Schaden beheben, bevor Sie die Maschine wieder starten und weiterarbeiten.

Bei evtl. Verstopfungen am Fräskopf/Fräsbohrer, den Motor abstellen, die Zündkerze abnehmen und den Fräskopf/Fräsbohrer mit einem geeigneten Hilfsmittel säubern.

Schalten Sie den Motor immer aus, wenn sich das Arbeiten mit der Maschine verzögert oder wenn Sie die Maschine von einem Standort zum anderen transportieren.

Vorsicht bei drehenden Werkzeugen -  
**Sicherheitsabstand einhalten!**

Vorsicht bei nachlaufenden Werkzeugen. Fräskopf/Fräsbohrer können, bedingt durch die Schwungmasse nachlaufen. Erst wenn die Werkzeuge ganz stillstehen, der Motor abgestellt und der Zündkerzenstecker abgezogen wurde, darf an der Maschine gearbeitet werden.

Während der Funktionsprüfung des Fräsantriebes nicht den Fräsbohrer / die Fräskopfabdeckung mit Hand oder Fuß berühren!

Nie ohne Schutzvorrichtungen arbeiten. Die Wirksamkeit der Sicherheits- und Schutzvorrichtungen darf nicht unzulässig beeinflusst oder aufgehoben werden.

Die Inbetriebnahme der Maschine mit einer höheren Drehzahl als in den *Technischen Daten* empfohlen, kann zur Motorschädigung führen. **Eine hohe Drehzahl erhöht die Unfallgefahr!**

Der Antrieb ist sofort auszuschalten bei spürbaren Veränderungen am Verhalten der Maschine.

#### Arbeitsende

Die Maschine nicht unbeaufsichtigt laufen lassen, solange der Motor läuft.

Beim Verlassen der Maschine (auch bei kurzen Unterbrechungen), Motor abstellen und die Maschine gegen unbefugtes Benutzen sichern. Bei Modellausführungen mit einem Zündschlüssel ist dieser herauszuziehen, ansonsten den Zündkerzenstecker abziehen.

Die Maschine so abstellen, dass sie nicht umkippen, herabfallen oder wegrutschen kann.

Die Maschine ordnungsgemäß lagern, wenn sie nicht benutzt wird. Lagern Sie die Maschine nach dem Betrieb an einem abgesperrten, sauberen, frostgeschützten und trockenen Ort, der für Kinder unzugänglich ist.

### 5.3 Persönliche Schutzausrüstung (PSA)

Beim Umgang mit der Maschine ist das Tragen persönlicher Schutzausrüstungen (PSA) unbedingt erforderlich, um eine Gefährdung für den Bediener zu minimieren. Nachfolgende Schutzmaßnahmen sind zu beachten:

- Eng anliegende **Arbeitskleidung**, die die Bewegung nicht behindert. Sie dient vorwiegend zum Schutz vor Erfassen durch bewegliche Teile.

- **Schallschuttmittel** wie z.B. Gehörschutz, Kapseln, etc. zum Schutz vor Gehörschäden.  
**ACHTUNG! Lärm kann gesundheitsschädlich sein. Wenn der zulässige Geräuschpegel von 80 dB(A) überschritten wird, muss ein Gehörschutz getragen werden.**
- **Mundschutz** zum Schutz vor Atemwegserkrankungen, um Feinstaub oder Partikel zurückzuhalten.
- **Schutzbrille mit Seitenschutz**, um die Augen vor Staub oder Splitter zu schützen.
- **Arbeitshandschuhe** aus festem Leder, zum Schutz vor scharfen Kanten, Splitter oder übermäßiger Vibration.
- **Sicherheitsschuhe oder -stiefel** mit Stahlkappen zum Schutz vor unebenen, scharfkantigen Untergründen oder herabfallenden Gegenständen. Das Sicherheitsschuhwerk gewährleistet auch einen sicheren Stand.
- **Schutzhelm** zum Schutz des Kopfes vor herabfallenden Teilen und pendelnden Lasten. Er kann auch bei beengten Situationen vor Verletzungen bewahren.

### 5.4 Transport

Zum Transport auf Kraftfahrzeugen oder Anhängern und vor jedem Standortwechsel den Motor abschalten und den Stillstand der Arbeitswerkzeuge abwarten. Dann Zündkerzenstecker abziehen.

Die Maschine nur aufrecht transportieren.

### 5.5 Sicherer Umgang mit Betriebsstoffen/ Tanken



#### **WARNUNG!**

**Verbrennungsmotoren stellen während des Betriebes und beim Auftanken eine besondere Gefahr dar. Lesen und beachten Sie immer die Warnhinweise und parallel dazu die zusätzlich angeführten Sicherheitsanweisungen weiter unten in diesem Handbuch. Bei Nichtbeachtung kann es zu schweren oder sogar tödlichen Verletzungen kommen.**

Motor nicht in Innenräumen, Garagen oder geschlossenen Räumen starten oder laufen lassen. Die Abgase des Motors enthalten giftiges Kohlenmonoxid. Der Aufenthalt in einer kohlenmonoxidhaltigen Umgebung kann zur Bewusstlosigkeit und zum Tod führen.

Vor dem Tanken den Motor ausschalten und abkühlen lassen.

Rauchen und jedes offene Feuer ist nicht zulässig.

Kraftstoffe können lösungsmittelähnliche Substanzen enthalten. Haut- und Augenkontakt mit Mineralölprodukten vermeiden. Beim Tanken Handschuhe tragen.

Keinen Kraftstoff oder Öl verschütten. Wenn Kraftstoff oder Öl verschüttet wurde, Maschine sofort säubern. Kraftstoff nicht mit Kleidung in Berührung bringen. Falls Kraftstoff an die Kleidung gelangt, Kleidung sofort wechseln.

Darauf achten, dass kein Kraftstoff oder Öl ins Erdreich gelangt (Umweltschutz!). Geeignete Unterlage verwenden.

Tankverschluss vorsichtig lösen, damit sich der bestehende Druck im Tank langsam abbauen kann. Kraftstoffleitungen, Tankverschluss und Tank auf undichte Stellen oder Risse prüfen. Die Maschine darf mit solchen Schäden nicht in Betrieb genommen werden.

Tankverschluss nach dem Betanken wieder gut verschließen.

Zum Starten der Maschine den Standort wechseln (mindestens 3 Meter entfernt vom Tankplatz).

Kraftstoffe sind nicht unbegrenzt lagerfähig. Nur so viel einkaufen, wie in einigen Monaten verbraucht werden soll. Keinen alten Kraftstoff verwenden!

Kraftstoff und Öl nur in zugelassenen und gekennzeichneten Kanistern transportieren und lagern.

Kraftstoff und Öl nicht in der Nähe von brennbaren oder leicht entzündlichen Stoffen sowie Funken oder offenem Feuer transportieren und lagern.

Nie eine Maschine mit beschädigtem Zündkabel und Kerzenstecker benutzen. Gefahr von Funkenbildung!

Kraftstoffe und Öle sind gemäß Sicherheitsbestimmungen für Kinder unzugänglich aufzubewahren.

## 5.6 Service-Sicherheit



### **WARNUNG!**

**Instandsetzungs-, Einrichtungs-, Wartungs- und Reinigungsarbeiten, sowie das Transportieren der Maschine nur bei abgeschaltetem Antrieb und stillstehendem Werkzeug vornehmen. Bei Funktionsstörung ist der Betrieb grundsätzlich abzuschalten.** Bewegliche Teile können schwere Verletzungen verursachen.

An Maschinen mit Benzinmotor vor Instandsetzungs-, Einrichtungs-, Wartungs- und Reinigungsarbeiten Zündkerzenstecker ziehen und Zündkerze herausdrehen, um ein unbeabsichtigtes Starten zu verhindern.

Immer auf den betriebssicheren Zustand der Maschine achten, insbesondere ist das Kraftstoffsystem auf Dichtigkeit zu überprüfen.

Unterliegen Schutzeinrichtungen und Arbeitswerkzeuge einem Verschleiß, so sind diese regelmäßig zu kontrollieren und ggf. auszutauschen.

Beschädigte Schneidwerkzeuge (gesprungen, ausgeschlagen oder anders beschädigt) sind sofort auszutauschen. Verwenden Sie beim Auswechseln der Hackmesser geeignetes Werkzeug und tragen Sie dabei Schutzhandschuhe.

Regelmäßig die Schraubverbindungen auf festen Sitz prüfen und ggf. nachziehen.

Bedienelemente der Maschine stets trocken und frei von Harz, Öl und Fett halten.

Nach Instandsetzungs-, Einrichtungs-, Wartungs- und Reinigungsarbeiten immer die Schutz- und Sicherheitsvorrichtungen an der Maschine anbringen und in Schutzstellung bringen.

Arbeiten an der elektrischen Anlage nur von Elektrofachkräften ausführen lassen.

Ausschließlich original – LUMAG – Ersatzteile und Zubehör verwenden. Durch den Gebrauch anderer Ersatzteile und Zubehörs ist mit einer erhöhten Unfallgefahr zu rechnen. Für hieraus resultierende Schäden entfällt jegliche Haftung.



## 5.7 Elektrische Anlage

Träger eines Herzschrittmachers dürfen bei laufendem Motor die stromführenden Teile der Zündanlage nicht berühren

## 5.8 Restgefahren und Schutzmaßnahmen



### WARNUNG!

**Das Außerkräftsetzen, Verändern, Blockieren, Abbauen, Umbauen oder Anbauen von etwaigen Teilen an Sicherheits- und Schutzeinrichtungen der Maschine ist strengstens untersagt und kann bei Nichtbeachtung schwere bzw. lebensgefährliche Verletzungen nach sich ziehen.**

#### Mechanische Restgefahren

##### **Erfassen, Aufwickeln**

Die Maschine kann Kleidungsstücke, Schnüre, Drähte u.a. Fremdkörper erfassen und einziehen.

→ Eng anliegende Kleidung tragen. Schutzplatten des Fräskopfes richtig einstellen.

##### **Einziehen, Fangen**

Rotierende Teile wie z.B. der Fräskopf/Fräsbohrer kann weite Kleidung einziehen und fangen.

→ Beim Umgang mit der Maschine ist das Tragen persönlicher Schutzausrüstungen (PSA) unbedingt erforderlich.

##### **Quetschen**

Achten Sie bei Einstellarbeiten von Hebeln wie z.B. der Winkeleinstellung des Führungsbügels auf Quetschgefahren.

→ Hand und Fuß von Rasteinheiten des Führungsbügels fernhalten.

→ Ausreichenden Sicherheitsabstand zum Fräskopf/Fräsbohrer halten.

→ Maschine ruhig und bedacht bedienen.

→ Auf umstehende Personen achten!

#### Vernachlässigung ergonomischer Grundsätze

##### **Nachlässiger Gebrauch persönlicher Schutzausrüstung (PSA)**

Nachlässiger Gebrauch oder Weglassen persönlicher Schutzausrüstung kann zu schweren Verletzungen führen.

→ Vorgeschriebene Schutzausrüstung tragen.

##### **Unzureichende örtliche Beleuchtung**

Eine schlechte Beleuchtung stellt ein hohes Sicherheitsrisiko dar.

→ Stets für ausreichende Beleuchtung am Arbeitsplatz sorgen.

## Menschliches Verhalten, Fehlverhalten

→ Stets bei allen Arbeiten voll konzentriert sein. Restgefahr kann nie ausgeschlossen werden.

#### Elektrische Restgefahren

##### **Direkter oder indirekter elektrischer Kontakt**

Das Berühren spannungsführender Teile bei geöffneten, elektrischen oder defekten Bauteilen oder nicht ordnungsgemäßer Elektro-Anschlussleitungen kann zu Verletzungen führen.

→ Gefahr eines elektrischen Schlages beim Berühren des Zündkerzensteckers bei laufendem Motor.

→ Defekte Kabel oder Stecker vom Fachmann austauschen lassen.

#### Thermische Restgefahren

##### **Verbrennungen, Frostbeulen**

Das Berühren von heißen Oberflächen kann zu Verbrennungen führen.

→ Motor abkühlen lassen. Achten Sie immer auf ausreichende Belüftung des Motors.

#### Gefährdung durch Lärm

##### **Gehörschädigungen**

Längeres, ungeschütztes Arbeiten mit der Maschine kann zu Gehörschädigungen führen.

→ Grundsätzlich einen Gehörschutz tragen.

#### Gefährdung durch Werkstoffe und andere Stoffe

##### **Kontakt, Einatmung**

Herausgeworfene Gegenstände oder Flüssigkeiten können zu Gesundheitsschäden führen.

→ Beim Fräsen können mechanische Partikel ihre Augen verletzen. Stets eine Schutzbrille tragen!

→ Abgase können zu Gesundheitsschäden führen. Motorgeräte nur im Freien verwenden und regelmäßige Pausen einlegen.

→ Kontakt der Haut mit Betriebsstoffen. Kraftstoff und Öle sind giftig. Nach Einatmen von Nebel oder Dämpfen Frischluft zuführen. Nach Augenkontakt gründlich (mind. 10 Minuten) mit Wasser ausspülen, danach den Augenarzt aufsuchen.

##### **Feuer, Explosion**

Brand- und Explosionsgefahr bei nicht ordnungsgemäßem Umgang mit Betriebsstoffen (Kraftstoff/Öl).

→ Während dem Betrieb ist Rauchen, Feuer und offenes Licht verboten!

→ Verschüttete Flüssigkeit sofort mit Ölbindemittel beseitigen und vorschriftsmäßig entsorgen.

Sonstige Gefährdungen

**Ausrutschen, Stolpern oder Fall von Personen**

Auf instabilen und unebenen Untergründen können Sie durch Stolpern zu Schaden kommen.

- Achten Sie auf Hindernisse im Arbeitsbereich.
- Achten Sie immer auf sicheren Stand und tragen Sie Sicherheitsschuhe.

**5.9 Verhalten im Notfall**

Bei einem eventuell eintretenden Unfall leiten Sie die entsprechend notwendigen Erste-Hilfe-Maßnahmen ein und fordern Sie schnellstmöglich qualifizierte ärztliche Hilfe an.

Wenn Sie Hilfe anfordern, geben Sie folgende Angaben:

- wo es geschah
- was geschah
- wie viele Verletzte
- welche Verletzungsart
- wer meldet!

**6. Verwendete Warnungs- und Hinweissymbole**

Auf der Maschine sind Symbole angebracht, die wichtige Informationen zum Produkt und Nutzungsanweisungen darstellen.



**ACHTUNG!**

**Hier geht es um Ihre Sicherheit.** Das Symbol weist auf einen Gefahren-, Warnungs- oder Vorsichtshinweis hin.



Vor Inbetriebnahme die Betriebsanleitung und Sicherheitshinweise lesen und beachten.



Vor Reinigungs-, Wartungs- und Reparaturarbeiten Motor abstellen und Zündkerzenstecker abziehen.



**GEFAHR!**

**Gesundheits- und Explosionsgefahr durch Verbrennungsmotor**



Im Abgas des Motors ist giftiges Kohlenmonoxid enthalten. Der Aufenthalt in einer kohlenmonoxidhaltigen Umgebung kann zur Bewusstlosigkeit und zum Tod führen.



Motor nicht in einem geschlossenen Raum laufen lassen.



Die Maschine von Hitze, funken sowie Flammen fernhalten. Nicht in der Nähe der Maschine rauchen.



Benzin ist äußerst feuergefährlich und explosiv. Bevor getankt wird, den Motor abstellen und abkühlen lassen.



Unverbleiten Kraftstoff ROZ95 oder höher verwenden.

**GEBOTSZEICHEN**



Lesen Sie diese Anweisungen vollständig durch, bevor Sie die Maschine verwenden. Andernfalls erhöht sich die Verletzungsgefahr für Bediener und anderen Personen.



Tragen Sie Sicherheitsschuhe mit Stahlkappen.



Tragen Sie Schutzhandschuhe.



Tragen Sie einen Augenschutz.



Tragen Sie einen Gehörschutz.



Tragen Sie einen Atemschutz.



### Motoröl überprüfen!

Ölstand vor jedem Gebrauch und jeweils nach mind. 8 Betriebsstunden (BTS) kontrollieren.



Entfernen oder manipulieren Sie niemals Schutz- oder Sicherheitsvorrichtungen.



### Warnung vor heißen Oberflächen. Verbrennungsgefahr!

Keine heißen Motorteile berühren. Diese bleiben auch nach Abschalten der Maschine für kurze Zeit heiß.



Ein Verfangen im sich drehenden Riemen verursacht eine Handverletzung. Riemenschutz immer aufsetzen.



### WARNUNG! Hände und Füße von rotierenden Teilen fernhalten.

Bei laufendem Motor nicht in Öffnungen der Maschine greifen.



### WARNUNG! Rotierende Werkzeuge. Hände und Füße vom Fräskopf/ Fräsbohrer fernhalten.

Maschinenteile nur dann berühren, wenn sie vollständig zum Stillstand gekommen sind. Bei laufendem Motor niemals Schutzeinrichtungen öffnen oder entfernen.



Halten Sie umstehende Personen vom Arbeitsbereich fern.



**WARNUNG! Gefahr durch weggeschleuderte Objekte bei laufendem Motor.** Es besteht die Gefahr, dass Erde, Steine, Gras oder andere Materialien plötzlich ausgestoßen werden. Aus diesem Grund dürfen sich unbeteiligte Personen, sowie Haus- und Nutztiere niemals vor und neben dem Häcksler aufhalten.

**Bei laufendem Motor ausreichenden Sicherheitsabstand von mind. 15 Meter halten.**

KABELVERLEGEMASCHINE	
Modell	KVM-500
Baujahr / Serien-Nr.	
Motorleistung	
Hubraum	
Verlegetiefe	
Führungsrad	
Eigengewicht	
LUMAG GmbH   Rudolf-Diesel-Str. 1a   D-84375 Kirchdorf a. Inn	

### Typenschild

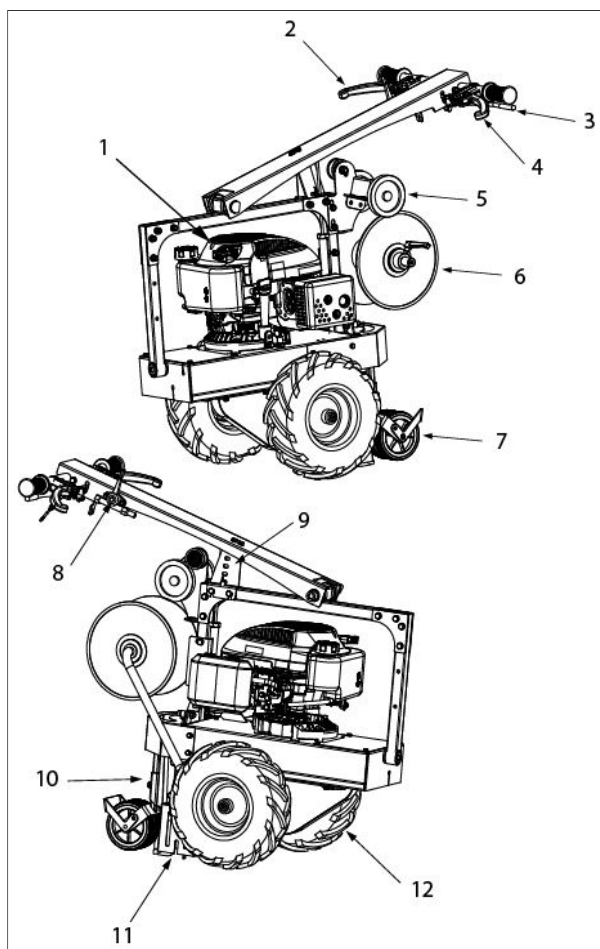
Ausgestattet mit Modellbezeichnung, Baujahr und Seriennummer. Für Ersatzteil-Bestellungen bzw. Service-Informationen, bitte diese Daten immer angeben.



Alt-Elektro-/ Motorgeräte sind Wertstoffe, sie gehören daher nicht in den Hausmüll! Bitte entsorgen Sie die Bauteile umweltgerecht.

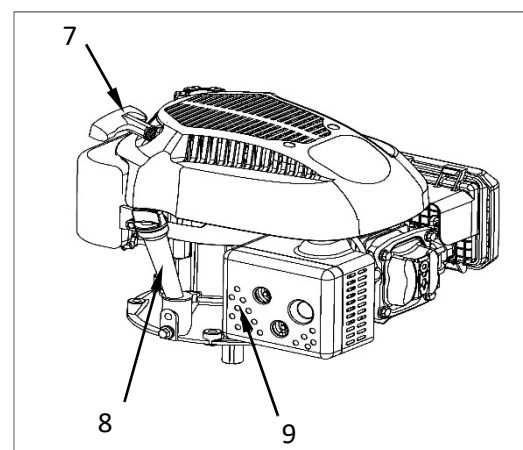
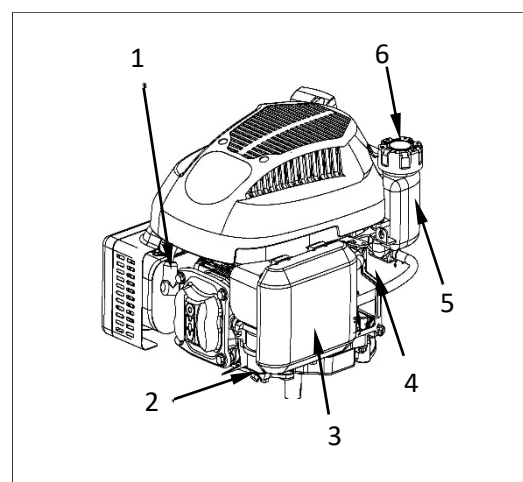
## 7. Teilebezeichnung

### 7.1 Kabelverlegemaschine



- 1 Benzinmotor
- 2 Hebel, Fräsantrieb
- 3 Hebel, Winkeleinstellung f. Führungsbügel
- 4 Hebel, Fahrtrieb
- 5 Kabelführung mit Längenzähler
- 6 Kabeltrommelaufnahme
- 7 Lenk- und Wälzrad
- 8 Gashebel
- 9 Einstellung, Höhe f. Führungsbügel
- 10 Einstellung, Verlegetiefe
- 11 Fräsbohrer
- 12 Verstellbare Achsen mit Ackerstollenbereifung

### 7.2 Benzinmotor



- 1 Zündkerze, Zündkerzenstecker
- 2 Vergaser
- 3 Luftfilter
- 4 Gasregleinheit
- 5 Kraftstofftank
- 6 Tankdeckel
- 7 Reversierstarter
- 8 Öleinfüllstutzen mit Messstab
- 9 Auspufftopf



#### WICHTIGER HINWEIS!

Weitere Informationen zum Motor entnehmen Sie bitte der beigelegten „Betriebsanleitung Motor“.

## 8. Funktionen

### 8.1 Motor

#### Zündkerze, Zündkerzenstecker (1)

Die Zündung erfolgt über ein Zündkabel und einen Zündkerzenstecker, der mit der Zündkerze verbunden ist. Bevor sie den Motor starten, überprüfen Sie den Zündkerzenstecker auf richtigen Sitz. Bei Einstell- und Wartungsarbeiten ziehen Sie immer den Zündkerzenstecker von der Zündkerze.

#### Vergaser (2)

Der Vergaser ist eine Vorrichtung zur äußeren Gemischbildung eines Ottomotors.

#### Luftfilter (3)

Der Luftfilter ist dafür zuständig, die Luft zu reinigen und den Motor damit zu versorgen, um einen einwandfreien Verbrennungsprozess zu gewährleisten. Ein verschmutzter Luftfilter macht sich durch unsauberen Lauf des Motors und schwarzem Rauch bemerkbar.

#### Gasregleinheit (4)

Das Gas kann mit dem Hebel am Führungsbügel reduziert oder erhöht werden. Dies wird mittels der Gasregleinheit an den Motor übertragen.

#### Kraftstofftank (5)

Der Kraftstofftank hat keinen Kraftstoffhahn.

#### Reversierstarter, Rücklaufstarter (7)

Der Starter ist als Magnetzündung mit Federrückstellung ausgeführt. Eine falsche Handhabung des Reversierstarters kann den Starter beschädigen. Nie den Seilzug vom Reversierstarter um die Hand wickeln.

#### Öleinfüllstutzen mit Messstab (8)

Das Motoröl wird in die Aufnahme für den Ölmesstab gefüllt. Zum Prüfen des Ölstands darf der Messstab NICHT nach unten geschraubt werden.

#### Auspufftopf (9)

Der Auspuff des Motors wird warm, wenn der Motor läuft. Vermeiden Sie es, den Auspufftopf zu berühren, wenn er heiß ist. Achtung Verbrennungsgefahr!

#### Fliehkraftkupplung

Der Motor verfügt über eine Fliehkraftkupplung, die mit der Kurbelwelle gekoppelt ist. Wenn die Motordrehzahl steigt, wird der Antrieb der Messertrommel automatisch eingekuppelt.

### 8.2 Geräteeinheit

#### Hebel, Winkeleinstellung für Führungsbügel (3)

Der Winkel des Führungsbügels kann mittels ziehen am Hebel in beide Richtungen, in je 4 Rasterungen, verändert werden.

#### Einstellung, Verlegetiefe (10)

Die Verlegetiefe kann mittels der Höhe des Lenk- und Wälzrades (7) angepasst werden. Die Verlegetiefe sollte vor Arbeitsbeginn/Motorstart ermittelt und eingestellt werden.

#### Einstellung, Höhe für Führungsbügel (9)

Die Höhe des Führungsbügels kann ebenfalls eingestellt werden. Hierfür gibt es 5 verschiedene Höheneinstellungen, die durch eine Schraube fixiert werden.

#### Verstellbare Achsen mit Ackerstollen-Bereifung (12)

Die Maschine ist mit zwei Halbachsen ausgestattet. Somit ist es möglich jede Achse der beiden Halbachsen auf eine der 4 möglichen Positionen einzustellen und somit auf jeden Arbeitsbereich in der Breite anzupassen.



**GEFAHR!**

---

**Vor Inbetriebnahme der Maschine muss kontrolliert werden, ob alle Verschraubungen fest sitzen und die Bedieneinheiten funktionieren!**

---



**VORSICHT!**

---

**Die Maschine niemals am Führungsbügel anheben!**

---

## 9. Technische Daten

<b>Modell-Nummer</b>	<b>KVM-500</b>
Antrieb	4-Takt OHV-Benmotor
Hubraum	196 cm <sup>3</sup>
Motorleistung, max.	3,5 kW*
Motordrehzahl max.	3.600 1/min
Start über	Reversierstarter
Antrieb über	Ackerstollenräder
Verlegetiefe	0-50 mm
Kabeldurchmesser	2,7 oder 3,4 mm
Führungsrad, Drehwinkel	180° drehbar
Höhenverstellung, Lenker	5-fach
Neigungsverstellung, Lenker	Mehrfach, beidseitig
Kabellängenzähler	serienmäßig
Gewicht (netto/brutto)	80 / 90 kg

\* Tatsächliche Leistung im Dauerbetrieb ist aufgrund von Betriebsbeschränkungen und Umwelteinflüssen wahrscheinlich geringer.

Die technischen Daten galten zum Zeitpunkt der Drucklegung und können ohne vorherige Ankündigung geändert werden.

### 9.1 Elektrischer Anschluss



#### **WARNUNG!**

**Arbeiten an der Elektroinstallation und an der elektrischen Ausrüstung dürfen nur von Elektrofachkräften durchgeführt werden.**

## 10. Technische Beschreibung

Die Kabelverlegemaschine dient dem Verlegen eines Begrenzungskabels unter die Erdoberfläche für Mähroboter.

Die Maschine wird durch einen kräftigen 4-Takt OHV Benzinmotor angetrieben.

Der Fräskopf, mit einem austauschbaren Fräsbohrer, wird über einen Keilriemen angetrieben. Der Fräsbetrieb wird durch Betätigen des Hebels/Fräsantrieb **(2)** gestartet oder durch loslassen wieder gestoppt.

Die Maschine besitzt eine Fahrtrieb für ermüdungsfreieres Arbeiten. Dieser wird durch Betätigen des Hebels/Fahrtrieb **(4)** gestartet oder durch loslassen wieder gestoppt.

Ein in der Breite verstellbares Fahrwerk (Halbachsen) und luftbereifte Ackerstollen-Räder ermöglichen einen Einsatz auch im schwierigen Gelände, sowie einen bequemen Transport zum Einsatzort.

## 11. Lieferumfang

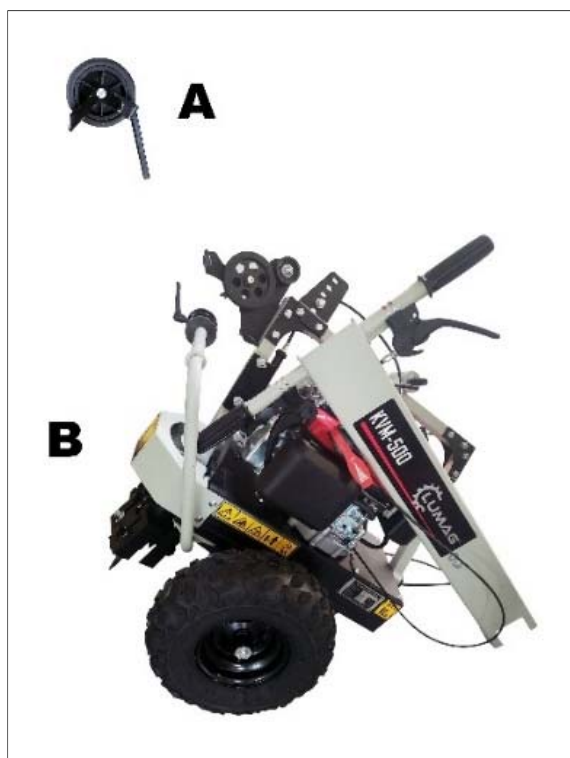
Überprüfen Sie nach dem Auspacken den Inhalt des Kartons bzw. der Transportbox auf

- Vollständigkeit
- eventuelle Transportschäden

Teilen Sie Beanstandungen umgehend dem Händler, oder Hersteller mit. Spätere Reklamationen werden nicht anerkannt.

Die Maschine wird teilweise zerlegt geliefert. Die Montagearbeiten zu Pkt. 12 sind zu beachten.

- A Lenk- und Wälzrad
- B Maschineneinheit mit Motor und Führungsbügel



Lieferumfang

## 12. Montage



### WICHTIGER HINWEIS!

*Montageteile bei abgeschaltetem Motor und abgezogenem Zündkerzenstecker anbauen.*

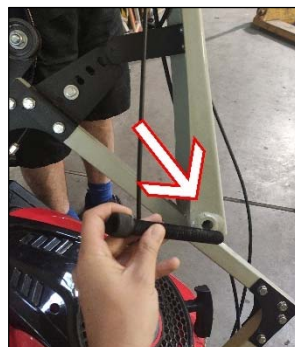
Sollten Sie während der Montage Fragen oder Probleme haben, dann nehmen Sie bitte Kontakt mit uns auf. Sie erreichen uns per eMail:

**info@lumag-maschinen.de oder telefonisch unter Tel. +49 8571/92 556-0.**

Um den Montagevorgang zu vereinfachen, haben wir die Montageanleitung in mehreren Schritten unterteilt.

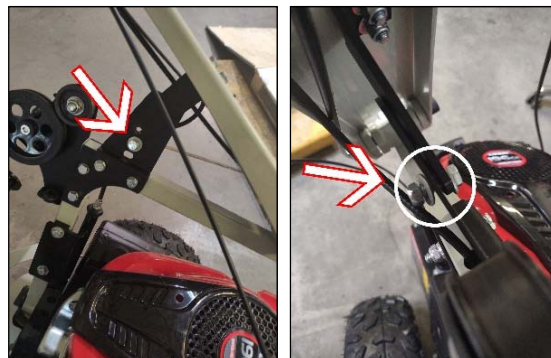
### Schritt 1: Führungsbügel montieren

1. Führungsbügel mit Innensechskant-Schraube, Beilagscheiben und Muttern an der Führungsbügelaufnahme des Schwenkrahmens verschrauben.



Führungsbügel montieren

2. Höheneinstellung des Führungsbügel an der Aufnahme des Schwenkrahmens montieren. Wählen Sie hier aus einer der 5 Rasterungen die gewünschte Höhe aus und verschrauben Sie diese wie gezeigt.



Führungsbügelhöhe einstellen und montieren

## Schritt 2: Lenk- und Wälzrad montieren

1. Lenk- und Wälzrad in die Führung einführen und anschließen mit dem Feststellhebel fixieren. Hiermit kann auch die Frästiefe eingestellt werden.

### Tiefe Frästiefe:

Lenk- und Wälzrad bis Anschlag einstecken.

### Niedrige Frästiefe:

Lenk- und Wälzrad nur bis zur Freigängigkeit des Kabelzuführers einstecken.

(Bild „Kabelzuführer“).

Abschließend müssen die Schutzplatten (rechts & links) des Fräskopfes der Frästiefe angeglichen werden. Dazu die beiden Sterngriffschrauben (A) lösen und die Platte so einstellen, dass im Fräsbetrieb keine Möglichkeit besteht, den Fräskopf/Fräsbohrer zu berühren. Dies ist auch zugleich ein Schutz vor herausschleuderndem Material (z.B. Steine, Erde usw.)



Lenk- und Wälzrad einstellen und montieren



Kabelzuführer

Schutzplatten einstellen

## Schritt 3: Kabeltrommel (optional) montieren



### WICHTIGER HINWEIS!

Die Kabeltrommel sowie das Kabel selbst ist nicht Teil des Lieferumfangs und muss optional erworben werden!

1. Setzen Sie die beiden Buchsen, je eine rechts und eine Buchse links in die Kabeltrommel ein.
2. Stecken Sie nun die Kabeltrommel auf die an der Maschine vorgesehene Aufnahmen. Hier ist darauf zu achten, dass das Kabelende der Kabeltrommel wie auf *Bild 4* gezeigt zur Maschine zeigt.
3. Sichern Sie nun die Kabeltrommel mittels dem Sicherungsverschluss.

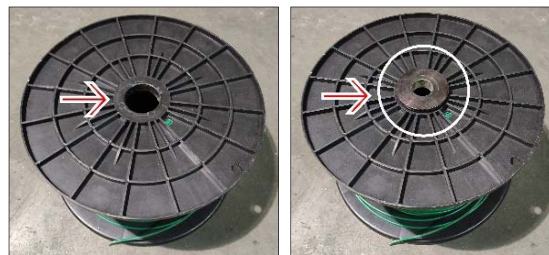


Bild 1

Bild 2



Bild 3

Bild 4



#### Schritt 4: Kabel (optional) einfädeln

1. Setzen Sie die Kabeltrommel (optional) wie in *Schritt 3* erklärt ein.
2. Fädeln Sie nun das Kabelende wie auf den *Bildern A1, A2, A3 und A4* gezeigt, in die Führungen/Umlenkrollen ein.
3. Das Kabel muss zwischen den beiden Umlenkrollen (*Bild A2*) des Längenzählers nach unten geführt und mit diesem fixiert werden. Dazu die Verstellerschraube der oberen Rolle öffnen und so einstellen, dass das Kabel ohne Bremswirkung nach unten läuft aber die beiden Rollen sich mit geringstem Abstand zueinander befinden.
4. Das Kabel ist richtig eingefädelt, wenn beim Abrollen der Kabelzähler aufwärts zählt.
5. Das Ende des Kabels muss vor Arbeitsbeginn mit einem Splint/Erdsnagel im Erdreich fixiert werden. Ansonsten ist das Abrollen des Kabels nicht möglich.

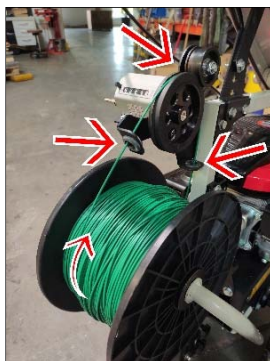


Bild A1

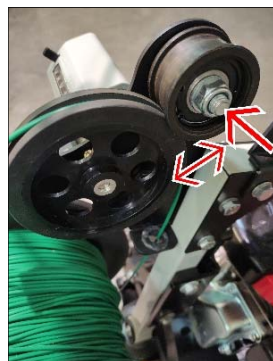


Bild A2



Bild A3



Bild A4

**ACHTUNG!** Alle Verschraubungen nochmals überprüfen und ggf. nachziehen!



#### WICHTIGER HINWEIS!

Prüfen Sie vor Inbetriebnahme alle Flüssigkeiten und füllen Sie diese ggf. wie beschrieben nach, um Schäden an der Maschine zu vermeiden.

## 13. Antriebsart

### 13.1 Benzinmotor

Die Maschine wird von einem Benzinmotor angetrieben. Hinweise zum Starten und Abstellen des Benzinmotors entnehmen Sie bitte der Motor-Betriebsanleitung oder auf den nächsten Seiten dieser Anleitung. Sehen Sie dazu... INBETRIEBNAHME / Startprozess (14.2) und Motor abstellen (14.3)



#### WICHTIGER HINWEIS!

Bei der Auslieferung enthält der Motor der Maschine kein Motoröl und keinen Kraftstoff. Befüllen Sie wie unter „TANKEN“ beschrieben den Antriebsmotor.

### 13.2 Tanken



#### WARNUNG!

Sie dürfen die Arbeiten, die in diesem Kapitel beschrieben werden, erst durchführen, nachdem Sie die Sicherheitshinweise gelesen und verstanden haben. Es betrifft Ihre persönliche Sicherheit.

#### 13.2.1 Motoröl auffüllen



#### WICHTIGER HINWEIS!

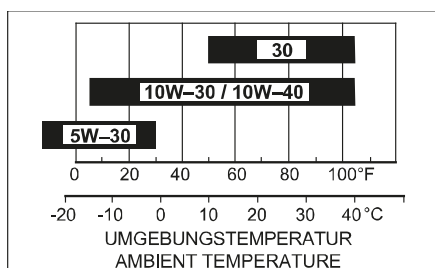
Vor der ersten Inbetriebnahme muss Motorenöl aufgefüllt werden! Fehlerhafte Ölfüllung kann zu irreparablen Schäden des Motors führen. In diesem Fall distanzieren sich Verkäufer, sowie Hersteller von jeglichen Garantieleistungen.

- Maschine eben und standsicher aufstellen, so dass der Motor waagrecht steht.
- Handelsübliches Motoröl mit der **Spezifikation SAE 10W-30 oder 10W-40** verwenden.
- Korrekter Ölstand ist zwischen oberen und unteren Pegel.

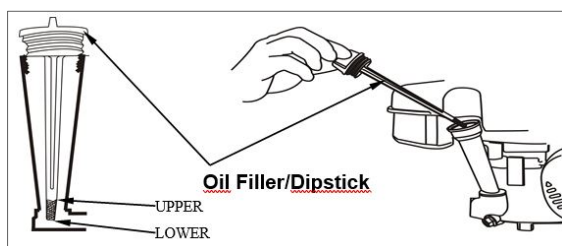
### Motorölstand kontrollieren

Motor ausschalten und abkühlen lassen.

1. Ölmesstab heraus-schrauben.
2. Ölmesstab mit einem sauberen Lappen abwischen und wieder einführen, nicht einschrauben.
3. Ölmesstab wieder herausziehen und Ölstand ablesen, ggf. Motoröl bis zur Füllstandsmarke „UPPER LIMIT“ nachfüllen. Bei laufendem Motor muss der Ölmesstab immer fest im Einfüllstutzen sitzen
4. Ölmesstab festschrauben.
5. Ölrückstände/Verschmutzungen weg-wischen.



Motoröl Viskosität



Motoröl auffüllen

**Füllmenge: ca. 0,6 Liter**  
**Nicht überfüllen!**

### ACHTUNG!

Bei laufendem Motor muss die Öleinfüllschraube immer fest im Einfüllstutzen sitzen!



### WICHTIGER HINWEIS!

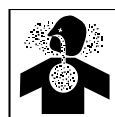
Wenn Öl SAE 30 unter 10°C verwendet wird, kommt es zu einem schwereren Start und möglichen Schäden an der Motorbohrung durch unzureichende Schmierung.

### 13.2.2 Kraftstoff tanken



### GEFAHR!

**Gesundheits- und Explosionsgefahr durch Verbrennungsmotor. Beim Umgang mit Kraftstoff ist Vorsicht geboten!**



Im Abgas des Motors ist giftiges Kohlenmonoxid enthalten. Der Aufenthalt in einer kohlenmonoxidhaltigen Umgebung kann zur Bewusstlosigkeit und zum Tod führen.



Motor nicht in einem geschlossenen Raum laufen lassen.



Vor Inbetriebnahme die Betriebsanleitung der Maschine und das Motorhandbuch lesen.



Den Motor vor Hitze, Funken sowie Flammen fernhalten. Nicht in der Nähe der Maschine rauchen!



Benzin ist äußerst feuergefährlich und explosiv. Bevor getankt wird, den Motor abstellen und abkühlen lassen.

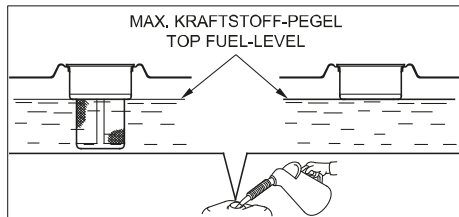
Für diesen Motor ist ausschließlich bleifreies Normalbenzin mit einer Research-Oktanzahl von 95 erforderlich. Verwenden Sie nur frischen, sauberen Kraftstoff. Wasser oder Unreinheiten im Benzin beschädigen das Kraftstoffsystem.

### Beim Nachfüllen von Kraftstoff ist zu beachten:

- Motor abschalten und mindestens 10 Minuten lang abkühlen lassen, bevor der Tankdeckel abgenommen wird.
- Motor von Hitze, Funken sowie Flammen fernhalten.
- Kraftstoff im Freien oder in gut belüfteten Räumen füllen, um Dämpfe aufzulösen.
- Benzin von Funken, offenen Flammen, Dauerflammen, Wärmequellen und anderen Zündquellen fernhalten.
- Kraftstoff nicht verschütten, verwenden Sie geeignete Einfüllhilfen.
- Wenn Kraftstoff verschüttet wurde, warten, bis sich die Dämpfe verflüchtigt haben, bevor der Motor gestartet wird.

## Tanken

1. Den Bereich um den Tankdeckel herum von Schmutz und Fremdkörpern reinigen.
2. Tankdeckel abschrauben.
3. Kraftstofftank mit **Benzin (ROZ95)** füllen. Um dem Benzin Platz zum Ausdehnen zu lassen, nicht über die Unterkante des Kraftstoffstutzens hinaus füllen.
4. Tankdeckel am Tankstutzen fest aufschrauben.
5. Verschüttetes Benzin unverzüglich aufwischen.



Kraftstoff

**Tankvolumen: ca. 1,1 Liter**  
**Nicht überfüllen!**

## Kraftstoff lagern

- Kraftstoffe sind nur begrenzt lagerfähig, sie altern. Überlagerte Kraftstoffe bzw. Kraftstoffgemische können zu Startproblemen führen. Lagern Sie nur so viel Kraftstoff, wie Sie in einem Monat verbrauchen.
- Kraftstoffe nur in Behältern lagern, die speziell für diesen Zweck zugelassen sind. Bewahren Sie Kraftstoffbehälter trocken und sicher auf.
- **Kraftstoffbehälter für Kinder unzugänglich lagern.**

## 14. Inbetriebnahme

***Nicht alleine arbeiten, für Notfälle muss jemand in der Nähe (Rufweite) sein.***

### 14.1 Vorbereitung zum Einsatz

- Vergewissern Sie sich, dass die Maschine komplett und vorschriftsmäßig montiert ist.
- Alle Sicherheitseinrichtungen müssen an der Maschine angebracht sein. Sie dürfen nicht entfernt oder unbrauchbar gemacht werden.
- Überprüfen Sie vor Inbetriebnahme die Maschine auf äußere Schäden.



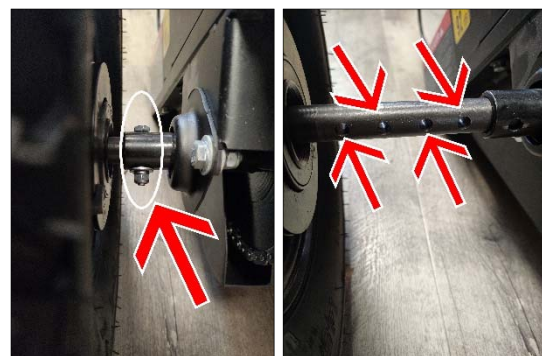
### **WARNUNG!**

**Vor Motorstart müssen die folgenden Punkte 14.1.1 – 14.1.4 eingestellt werden! Nachdem der Motor gestartet wurde, darf nur noch Punkt 14.1.4 verändert werden!**

#### 14.1.1 Einstellung – Achsbreite

Die Räder sind an zwei Halbachsen montiert. Dies ermöglicht eine Verstellung der Achsbreite um je 4 Stufen pro Seite. Dadurch ist eine genaue Verlegung des Kabels mit dem gleichen Abstand zu Begrenzungen (z.B. Mauer, Rasenende...) möglich.

Für die Einstellung lösen Sie die Schraube an der benötigten Achse und ziehen Sie diese heraus, bis Sie die gewünschte Breite erreicht haben. Jetzt sichern Sie wieder die Achse mit der vorhandenen Schraube.



Schraube an Achse

4-Stufen-Verstellung

### 14.1.2 Einstellung - Frästiefe & Schutzplatten

Die Frästiefe kann stufenlos mittels des Lenk- und Wälzrads (7) eingestellt werden.



#### **WARNUNG!**

**Verletzungsgefahr durch Fräsbohrkopf / Fräsbohrer!**  
Achten Sie darauf, dass die Schutzplatten immer den Fräsbohrkopf/Fräsbohrer abdecken.

Wie dies eingestellt wird siehe...

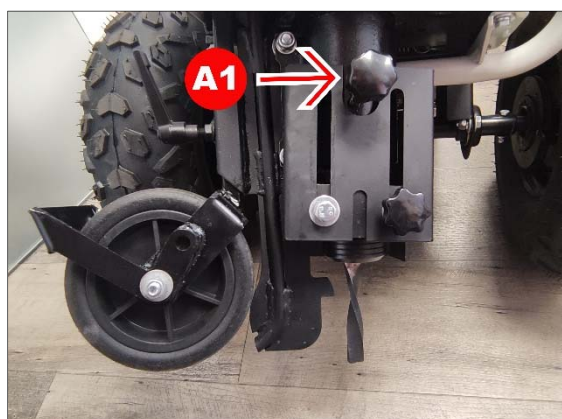
**Punkt 12. Montage / Schritt 2.**



Neigungsverstellung – Führungsbügel

### 14.1.3 Fixierung – Lenk- und Wälzrad

Das Lenk- und Wälzrad kann für lange gerade Kabelverlegungen fixiert werden. Dazu einfach die obere Sterngriffschraube (A1) auf der rechten Seite festdrehen oder lösen. Dadurch lässt sich das Lenk- und Wälzrad fixieren oder schwenken.



Fixierung – Lenk- und Wälzrad

### 14.1.4 Neigungsverstellung – Führungsbügel

Sollten hereinwachsende Äste oder eine Hecke die Arbeit beeinträchtigen, können Sie, dem durch Verstellung der Neigung in insgesamt 9 Positionen entgegenwirken (4 pro Seite + 1 Zentralstellung).

Dazu einfach gleichzeitig mit beiden Händen an dem Hebel, Winkeleinstellung für Führungsbügel (3) ziehen und in die gewünschte Richtung neigen. Mit loslassen des Hebels rastet der Hebel an der nächstmöglich gewünschten Position ein.

Sie sollten jedoch versuchen, möglichst die Zentralstellung zu benutzen.



#### **WARNUNG!**

**Der Aufenthalt von Personen, Kinder und Tieren im Gefahrenbereich ist verboten.**

Stellen Sie sicher, dass sich in einem Bereich von mindestens 15 Meter Umkreis nichts befindet. Kontrollieren Sie vor dem Starten den Nahbereich. Achten Sie vor allem auf Kinder, andere Personen und Tiere.

Beim Arbeiten können Steine und dgl. wegspritzen. Es dürfen sich keine anderen Personen und Tiere im Nahbereich = Gefahrenbereich aufhalten.

Achten Sie auch auf Fahrzeuge, Glasscheiben und andere Gegenstände, dass diese nicht beschädigt werden.



#### **WARNUNG!**

**Beim Arbeiten ist dafür zu sorgen, dass niemand durch evtl. herausgeschleudertes Material verletzt werden kann.**

- Halten Sie Griffe trocken und sauber.
- Überprüfen Sie den Fräsbohrer auf einwandfreiem Zustand und ordnungsgemäße Befestigung.
- Prüfen Sie regelmäßig den Reifendruck (ca. 1,7 bar)
- Sollten Störungen oder Mängel auftreten, darf die Maschine nicht in Betrieb genommen werden, bis diese abgestellt sind.



### WICHTIGER HINWEIS!

Ein stark beschädigter oder verbogener Fräsbohrer ist durch einen neuen Fräsbohrer zu ersetzen.



### WARNUNG!

Die Maschine nur Inbetriebnehmen, wenn der Fräsbohrer richtig eingesetzt und befestigt ist. Des Weiteren stellen Sie sicher, dass alle Schutzvorrichtungen (Schutzplatten) angebracht und in Schutzstellung sind.

- Kontrollieren Sie Ölstand und Kraftstoff, gegebenenfalls nachfüllen.
- Überprüfen Sie den Zustand des Luftfilters, die Kraftstoffleitungen und -anschlüsse auf Lecks und mechanischen Beschädigungen und den Kraftstofftank auf Sprünge und undichte Stellen.



### GEFAHR!

Motor nicht in geschlossenen Räumen starten. Die Abgase enthalten Kohlenmonoxid, das eingeatmet sehr giftig wirkt!



### WARNUNG!

Warnung vor heißen Oberflächen!

Der Auspuff und andere Motorteile werden während des Betriebs sehr heiß. Niemals den heißen Motor anfassen. Halten Sie genügend Abstand von heißen Flächen und halten Sie Kinder vom laufenden Motor fern.

### ACHTUNG!

Bei allen Arbeiten/Einstellungen an der Maschine unbedingt vorschriftsmäßige Schutzausrüstung tragen und den Antrieb ausschalten.

## 14.2 Motor starten (HANDSTART)

1. Gashebel (8) von der Leerlauf-Position LOW/ NIEDRIG (=SCHILDKRÖTE) etwas nach vorne schieben, Richtung HIGH/SCHNELL (= HASE).
2. Handstartgriff (7) vom Reversierstarter langsam herausziehen, bis ein Widerstand zu spüren ist, dann mit einer schnellen, aber weichen Bewegung anziehen und langsam wieder rückführen. Der Motor läuft an.

### ACHTUNG!

Ziehen Sie das Startseil nicht ganz heraus und lassen Sie den Handstartgriff nicht zurück auf den Motor schlagen.

Gashebel (8) zum Betrieb ganz öffnen, langsam in Richtung HIGH/SCHNELL (=HASE) stellen.

## 14.3 Motor ausschalten

1. Gashebel (8) in die Leerlauf-Position LOW/ NIEDRIG (=SCHILDKRÖTE) nach hinten ziehen.
2. Motor geht aus sobald der Gashebel (8) ganz hinten anliegt.

Sollte der Motor nicht abschalten, wenn der Gashebel (8) in Position LOW/ NIEDRIG (=SCHILDKRÖTE) anliegt, muss dies sofort instandgesetzt werden!

Wenden Sie sich hierzu direkt an LUMAG GmbH!

Beim Verlassen der Maschine Zündkerzenstecker abziehen = Schutz gegen unbefugtes Benutzen!

## 14.4 Stillsetzen des Motors im Notfall

In Gefahrensituationen müssen Maschinenbewegungen möglichst schnell gestoppt und die Energiezufuhr abgeschaltet werden.

### Im Gefahrenfall:

1. Gashebel auf LOW/ NIEDRIG (=SCHILDKRÖTE) bis zum Anschlag nach hinten ziehen. Motor schaltet sich ab.
2. Verantwortlichen am Einsatzort informieren.
3. Wenn erforderlich, Arzt und Feuerwehr alarmieren.
4. Verletzte Personen bergen, Erste-Hilfe-Maßnahmen einleiten.
5. Zufahrtswege für Rettungsfahrzeuge freihalten.

Zur Wiederinbetriebnahme Motor starten wie in INBETRIEBNAHME / Startprozess (14.2) beschrieben.

## 14.5 Leerlaufdrehzahl

Wenn Sie nicht arbeiten, ziehen Sie den Gashebel auf eine LOW/NIEDRIG Position, um die Belastung auf den Motor zu verringern.

Eine Senkung der Motordrehzahl im Leerlauf verlängert die Lebensdauer des Motors, spart an Kraftstoff und reduziert den Lärmpegel.

## 15. Betrieb

### Prüfen Sie die Maschine vor jedem Einsatz auf:

- lose Schrauben und Muttern
- beschädigten Fräsbohrer, ggf. auswechseln
- ordnungsgemäß angebrachte Schutzvorrichtungen und deren Schutzstellung
- Motorölfüllstand
- Risse in den Verkleidungsblechen und/oder lose Schweißnähte
- Funktion der beiden Hebel für Fräs- und Fahrtrieb
- Beschädigung oder Bruch des Fräskopfes/Fräsbohrers



Tragen Sie eng anliegende Kleidung und persönliche Schutzausrüstung (PSA)

- Die Maschine gegen ungewolltes Wegrollen sichern (Unterlegkeile). Betreiben Sie die Maschine nicht, wenn diese Anleitung nicht gelesen haben.
- Verwenden Sie die Maschinen nicht, ohne dass das Lenk- und Wälzrad (7) montiert ist.
- Die Arbeitsstellung befindet sich hinter oder seitlich der Maschine. Fassen oder treten Sie niemals in den Bereich des Fräsbohrkopfes/Fräsbohrers.
- Niemals einen der beiden Betätigungshebel überbrücken/feststellen.
- Niemals an den Fräsbohrkopf/Fräsbohrer greifen.
- Gesicht und Körper von dem Fräsbohrkopf/Fräsbohrer und der Neigungsverstellung des Führungsbügels fernhalten. Halten Sie ausreichend Abstand!
- Hände, andere Körperteile und Kleidung nicht in die Nähe anderer beweglichen Teile bringen.
- Achtung! Beim Arbeiten Sicherheitsabstand einhalten, beugen Sie sich nicht zum Fräsbohrkopf/Fräsbohrer während dieser arbeitet.
- Vor jedem Motorstart überprüfen, ob keine Materialreste am Fräsbohrer sind.
- Erst nach Erreichen der max. Motordrehzahl darf gearbeitet werden.
- Die Maschine auf keinen Fall bei laufendem Motor kippen.
- Beim Arbeiten darauf achten, dass keine Fremdkörper wie Steine, Drähte, Äste und dgl. im Arbeitsbereich des Fräsbohrkopfes/Fräsbohrers liegen.

### Bei Verfangen des Kabels im Fräsbohrer:



#### Motor abstellen und aus Sicherheitsgründen den Zündkerzenstecker abziehen!

- Kabel oder anderes Material von Fräsbohrer entfernen. Vor Wiederaufnahme der Arbeit, Schutzplatte der Fräsbohrkopfes wieder in Schutzstellung bringen. Siehe Punkt 12 / Schritt 2.
- Bei außergewöhnlichen Geräuschen oder Vibrationen den Motor sofort ausschalten. Zündkerzenstecker abziehen und den Stillstand der Werkzeuge abwarten. Störungen sind umgehend zu beseitigen.
- Die Maschine nie bei laufendem Motor unbeaufsichtigt lassen.
- Reparaturen dürfen nur von einem zugelassenen Service-Center ausgeführt oder unserem Service-Team ausgeführt werden.

### 15.1 Arbeiten mit der Maschine

**Achten Sie auf möglichst FEUCHTEN Boden! Im Sommer oder bei besonders trockenem Boden, die Rasenfläche vor Arbeitsbeginn reichlich wässern.**



#### Hände und Füße stets vom Fräsbohrkopf / Fräsbohrer fernhalten!

Bevor Sie mit der Arbeit beginnen prüfen Sie die zu bearbeitende Fläche auf Gegenstände, herausragende Wurzeln und Steine etc. alles was den Arbeitsablauf stören können. Denken Sie an den Sicherheitsabstand von 15m für andere Personen und Tiere sowie sensible Gegenstände.

Bevor Sie beginnen müssen die Punkte **14.1.1 – 14.1.4** auf die Gegebenheiten eingestellt werden! Vor dem Start muss das Kabelende, das unten bei dem Lenk- und Wälzrad heraussteht, im Erdreich verankert werden. Ansonsten kann diese nicht verlegt werden, da es sich nicht von der Kabeltrommel abrollt. Nutzen Sie hierzu einen Splint oder Erdnagel.

Denken Sie vor dem Start der Maschine die Betriebsstoffe zu prüfen und ggf. aufzufüllen!

Danach kann die Maschine wie unter Punkt **14.2** beschrieben gestartet werden. Ziehen und halten Sie nun den Hebel/Fräsantrieb **(2)** der Fräsbetrieb wird gestartet. Dies kann durch loslassen des Hebels/Fräsantrieb **(2)** jederzeit gestoppt werden! Anschließend den Hebel/Fahrtrieb **(4)** ziehen und halten um Fahrt aufzunehmen und mit der Arbeit zu beginnen. Auch hier lässt sich der Fahrtrieb stoppen, wenn Sie den Hebel/Fahrtrieb **(4)** loslassen. Die Geschwindigkeit kann mittels Gashebel **(8)** reguliert werden. Nachdem Sie die Arbeit abgeschlossen haben, stoppen Sie den Fahr- sowie Fräsantrieb durch loslassen der beiden Hebel **(2+4)**. Stellen Sie nun den Motor ab wie in Punkt **14.3** beschrieben. Bevor Sie abschließend das verlegte Kabel von der Kabeltrommel an der Maschine abtrennen, ziehen Sie nach kurzer Abkühlphase den Zündkerzenstecker um einen ungewollten Start zu vermeiden!



#### **WICHTIGER HINWEIS!**

**Zögern Sie niemals im Notfall die Maschine sofort abzustellen! Siehe Punkt. 14.4**

## 16. Wartungs- und Instandhaltungsarbeiten



### Vor allen Wartungs- und Instandhaltungsarbeiten an der Maschine:

- Antrieb abstellen und gegen Wiederanlaufen und vor unbefugter Inbetriebnahme sichern.
- Bei Benzinmotoren den Zündkerzenstecker abziehen.
- Maschine von Erde, Gras und sonstigen Verschmutzungen reinigen.

Die Maschine nie unbeaufsichtigt laufen lassen.

Nie ohne Schutzvorrichtungen arbeiten. Nach Wartungs- und Instandhaltungsarbeiten wieder alle Schutzvorrichtungen montieren.

Persönliche Schutzausrüstung tragen:

- Arbeitsschutzkleidung
- Feste Schutzhandschuhe bei Arbeiten an Bauteilen, chemikalienbeständige Schutzhandschuhe beim Umgang mit Gefahrstoffen
- Rutschfeste Sicherheitsschuhe
- Schutzbrille mit Seitenschutz bei Arbeiten an Druck führenden Bauteilen oder in Nähe Druck führender Systeme

Nur Original LUMAG-Ersatzteile verwenden. Andere Teile können zu unvorhersehbaren Schäden und Verletzungen führen.

Arbeiten an der elektrischen Ausrüstung dürfen nur von Elektrofachkräften durchgeführt werden.

Vor Aufnahme der Arbeit hat sich der Bediener vom betriebssicheren Zustand der Maschine zu überzeugen.

### 16.1 Wartungsarbeiten

Zur Werterhaltung und einer langen Lebensdauer sollten Sie nachstehende Punkte beachten:

- Lüftungsschlitze sollten frei und sauber gehalten werden.
- Kraftstoffsystem und Tankverschluss auf Dichtigkeit überprüfen.
- Die Maschine ist im Arbeitseinsatz Vibrationen ausgesetzt. Überprüfen Sie die Befestigungsschrauben und ziehen Sie diese bitte bei Bedarf nach.
- Fräsbohrkopf/Fräsbohrer sind sorgfältig zu warten, um Schäden und Verletzungen zu vermeiden.
- Nach dem Arbeitsvorgang sollte die Maschine gereinigt werden. Benutzen Sie dabei bitte nur ein warmes feuchtes Tuch und eine weiche Bürste. Verzichten Sie auf den Gebrauch von Reinigungs- oder Lösungsmitteln, denn diese können der Maschine irreparable Schäden zufügen.
- Die Maschine nicht mit fließendem Wasser oder gar mit einem Hochdruckreiniger reinigen.
- Blanke Metallteile bitte nach jedem Gebrauch zum Schutz gegen Korrosion mit einem umweltschonenden, biologisch abbaubaren Sprühöl behandeln.



## 16.2 Wartungsplan

In den nachstehenden Abschnitten sind die Wartungsarbeiten beschrieben, die für einen optimalen und störungsfreien Betrieb erforderlich sind.

Wartungsarbeiten	Vor jedem Gebrauch	Nach jedem Gebrauch	Nach jeweils 1 Bh*	Nach den ersten 5 Bh*	Alle 25 Bh*	Alle 30-50 Bh*	Alle 100 Bh*	Bei Bedarf	Jede Saison
Maschine kontrollieren	■								
Befestigungsschrauben kontrollieren, ggf. nachziehen			■						
Tanken und Ölstand prüfen	■								
Motoröl wechseln				■		■			
Benzin wechseln									■
Luftfilter reinigen	■				■				
Luftfilter austauschen								■	
Zündkerze und Zündkerzenstecker kontrollieren							■		
Zündkerze austauschen									■
Maschine reinigen		■							
Keilriemen kontrollieren	■								
Fräsbohrer kontrollieren	■								
<b>*Bh = Betriebsstunden</b> <b><sup>1</sup> bei normalen Einsatzbedingungen</b>									

Wartungsplan allgemein

## 16.3 Schmierstoffe



### WICHTIGER HINWEIS!

Verwendete Kraft- und Schmierstoffe müssen der Betriebsstoff-Vorschrift des Betreibers und der angegebenen Spezifikation entsprechen, ggf. den Lieferanten konsultieren.

Betriebsstoff	Baugruppe	Spezifikation	Füllmenge
Kraftstoff	Motor	Benzin ROZ95 oder höher	1,1 Liter
Motoröl	Motor	10W-30 oder 10-W-40	0,6 Liter

Betriebsstoffspezifikation

### 16.3.1 Motorölwechsel



### WICHTIGER HINWEIS!

Das Motoröl ist nach den ersten 5 Betriebsstunden zu wechseln.

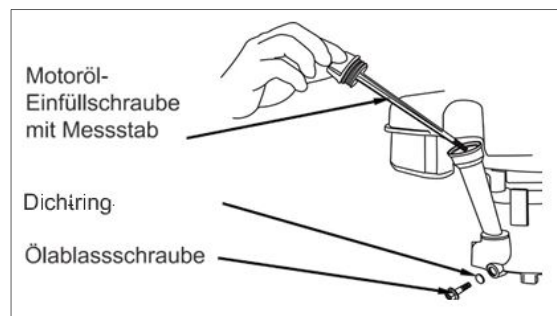
Wechseln Sie das Motoröl, bei warmem Motor (Öl läuft dann schnell und vollständig ab). Entsorgung gemäß Umweltvorschriften.

Baugruppe	Anzahl	Intervall (Bh*)	Menge
Motorölwechsel - Erstinbetriebnahme	1	5	0,6 Liter
Motorölwechsel-Betrieb *oder 1 x pro Saison	1	50*	0,6 Liter

\* Betriebsstunden

#### Zum Ölwechsel:

1. Ölablassschraube herausschrauben
2. Ein passendes Gefäß (mind. 2,0 Liter) unter die Ölablassschraube halten
3. Maschine mit 2. Person ankippen damit das Öl abläuft
4. Bereich um die Ölaustrittsöffnung gründlich säubern
5. Ölablassschraube wieder einschrauben
6. Motorenöl 0,6 Liter langsam in die Öleinfüllschraube einfüllen
7. Öleinfüllschraube fest eindrehen
8. Ölrückstände bzw. Verschmutzungen entfernen
9. Motorenöl gemäß den örtlichen Bestimmungen umweltgerecht entsorgen



Ölwechsel, oberer und unterer Pegel

### ACHTUNG!

Ölfüllstand beachten. Motor nicht mit zu viel oder zu wenig Motoröl betreiben. Sehen Sie dazu... Abb. Ölwechsel, oberer und unterer Pegel.

## 16.4 Fräsbohrer

Fräsbohrer ist abgenutzt, wenn:

- Fräsgeräusch schwerfällig klingt
- Fräsgeschwindigkeit stark abgenommen hat



### GEFAHR!

Abgestumpfte und beschädigte Fräsbohrer (gesprungen, ausgeschlagen, stark verbogen oder anders beschädigt) sind sofort auszutauschen.

#### Fräsbohrer wechseln:

**ACHTUNG!** Fräsbohrer nicht ohne Handschuhe wechseln, es besteht die Gefahr von Schnittwunden und Quetschungen!



Tragen Sie Schutzhandschuhe!

**Die Maschine verfügt über einen Schnellspannmechanismus, der es erlaubt den Fräsbohrer ohne Werkzeugeinsatz zu tauschen.**

Dies funktioniert wie folgt:

1. Motor abschalten, abwarten bis alle rotierenden Teile zum Stillstand gekommen sind und nach einer Abkühlphase den Zündkerzenstecker von der Zündkerze abziehen.
2. Kippen Sie die Maschine nach vorne und schieben Sie die beiden Schutzplatten der Fräsbohrkopfes nach oben (dazu

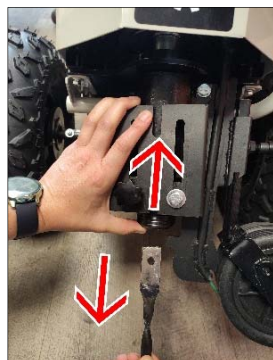
- Sterngriffschrauben lösen) um Platz für die Entnahme des Fräsbohrers zu schaffen (*Bild 1*).
3. Drehen Sie das Lenk- und Wälzrad (7) auf eine beliebige Seite, bis diese anliegt (*Bild 1*).
  4. Drücken Sie den Fräsbohrkopf mit einer Hand nach oben und ziehen Sie gleichzeitig mit der anderen Hand den Fräsbohrer nach unten heraus (*Bild 2*).
  5. Stecken Sie nun den neuen Fräsbohrer wieder in den noch vollständig zurückgedrückten Fräsbohrkopf. Achten Sie darauf, dass Sie diesen bis Anschlag eindrücken.
  6. Lassen Sie nun vorsichtig den Fräsbohrkopf in die Ausgangsstellung zurück gleiten. Dabei muss der Fräsbohrer einrasten!
  7. Prüfen Sie nochmals ob der Fräsbohrer im Fräsbohrkopf eingerastet ist, indem Sie den Fräsbohrer versuchen nach unten herauszuziehen.
  8. Schutzplatten des Fräsbohrkopfes wieder in Schutzstellung bringen.



**Achten Sie darauf das Sie sich nicht die Finger quetschen oder schneiden!**



*Bild 1*



*Bild 2*



**GEFAHR!**

**Die Maschine darf nicht in Betrieb genommen werden, wenn der Fräsbohrer nicht richtig eingesetzt ist!**

**Für alle Ersatzteile müssen die Originalausführungen des Herstellers verwendet werden.**

## 16.5 Luftfilter wechseln/reinigen



**GEFAHR!**

**Feuer und Explosionsgefahr beim Umgang mit brennbaren Flüssigkeiten!**

**Kraftstoffen können explosionsartig Verbrennen und zu Vergiftungen oder Hautreizungen führen.**

**– Luftfiltereinsatz nicht mit brennbaren Flüssigkeiten reinigen**

**Zum Reinigen und/oder Wechseln des Luftfilters bzw. -einsatzes:**

1. Rastnasen eindrücken und Filterabdeckung abnehmen.
2. Schmutz von der Innenseite des Filtergehäuses mit einem sauberen, feuchten Lappen abwischen.
3. Schaumstofffiltereinsatz vorsichtig vom Papierfiltereinsatz abnehmen. Beide Teile auf Beschädigungen prüfen. Beschädigte Einsätze ersetzen.
4. Schaumstofffiltereinsatz im warmen Wasser und milder Seifenlösung reinigen. Gründlich mit klarem Wasser ausspülen und gut trocknen lassen.
5. Bei Wiederverwendung das Papierfilterelement reinigen. Den Filtereinsatz einige Male auf einer harten Oberfläche ausklopfen, um Schmutz zu beseitigen, oder Druckluft (nicht über 207 kPa) von der Innenseite durch den Filtereinsatz blasen. Niemals versuchen, Schmutz abzubürsten, da er dadurch in die Fasern gedrückt wird. **ACHTUNG!** Schmutzpartikel nicht auspusten oder -blasen, es besteht die Gefahr von Augenverletzungen!
6. Filterelement wieder einbauen.
7. Schaumstoffeinsatz auf das Papierfilterelement aufsetzen.
8. Abdeckung aufsetzen und mit den Rastnasen sichern.

Intervall: bei Defekt oder Abnutzung



**WICHTIGER HINWEIS!**

*Motor nicht ohne oder mit beschädigtem Luftfiltereinsatz laufen lassen. Schmutz gelangt so in den Motor (Motorschäden sind die Folge = Garantieverlust).*

## 16.6 Zündkerze prüfen/wechseln/reinigen



### GEFAHR!

#### Verbrennungsgefahr!

**Motor und Teile (z.B. Auspufftopf oder die Kühlrippen) erwärmen sich stark im Betrieb.**

**Abkühlzeiten einhalten.**

– **wärmebeständige Arbeitsschutzhandschuhe tragen.**

#### Zum Prüfen, Reinigen und/oder Wechseln der Zündkerze:

1. Zündkerzenstecker von der Zündkerze abziehen und etwaigen Schmutz im Zündkerzenbereich beseitigen
2. Zündkerze mit dem Zündkerzenschlüssel herausdrehen und auf Zustand prüfen. Bei Beschädigungen wie z. B. Isolator-Risse oder -splitter, Zündkerze ersetzen
3. Zündkerzen-Elektroden mit einer Drahtbürste reinigen
4. Elektrodenabstand (0,7-0,8 mm) kontrollieren und bei Bedarf einstellen
5. Zündkerze manuell einschrauben und mit Zündkerzenschlüssel festschrauben
6. Zündkerzenstecker auf die Zündkerze aufsetzen

Intervall: bei Defekt oder Abnutzung



### WICHTIGER HINWEIS!

*Eine lockere Zündkerze kann überhitzen und den Motor beschädigen. Zu starkes Anziehen der Zündkerze kann das Gewinde im Zylinderkopf beschädigen.*

Richtwert:

→ Gebrauchte Zündkerze: 1/8 - 1/4 Umdrehung

→ Neue Zündkerze: 1/2 Umdrehung

## 16.7 Räder und Reifendruck prüfen

#### Räder (Profil- und Reifenzustand) und Reifendruck:

- Schraubverbindung an den Radachsen auf korrekten Sitz prüfen.
- Auf Einschnitte und Fremdkörper im Profil der Reifen achten
- Reifendruck prüfen, max. 2,5 bar

Intervall: wöchentlich

## 16.8 Maschine reinigen

Maschine nach Gebrauch auf Verunreinigungen kontrollieren. Schmutzansammlungen (Erde, Gras, Staub, anhaftendes Blattgrün usw.) an der Maschine müssen entfernen.

Intervall: nach Gebrauch

#### Bei Auftreten von Verschmutzungen:

1. Maschine ausschalten und gegen Wiedereinschalten sichern (Zündstecker abziehen).
2. Verschmutzungen sachgerecht entfernen. Dabei beachten:
  - keinen Hochdruckreiniger verwenden
  - keine aggressiven Reinigungsmittel verwenden
  - Ölabscheidungen mit Bindemittel aufnehmen
  - Reinigungstücher und Verarbeitungsreste umweltgerecht unter Beachtung geltender örtlicher Bestimmungen entsorgen
  - Bürste für den Fräsbohrkopf/Fräsbohrer verwenden

Nach den Reinigungsarbeiten kontrollieren, dass alle zuvor geöffneten Abdeckungen und Sicherheitseinrichtungen wieder ordnungsgemäß verschlossen wurden und funktionsfähig sind.

### ACHTUNG!

**Nach dem Reinigen und wenn die Maschine längere Zeit still steht, müssen alle beweglichen Teile eingefettet oder eingeölt werden.**



### WICHTIGER HINWEIS!

*Bei der Reinigung kein Wasser auf die Lager oder auf den Motor kommen lassen. Es kann in enge Schlitze eindringen und Spindeln, Riemenscheiben, Lager und den Motor beschädigen. Nach der Reinigung die Maschine kurz laufen lassen um eingedrungene Wasser heraus zu drücken.*

## 16.9 Befestigungselemente prüfen, nachziehen

Maschine ausschalten und gegen Wiedereinschalten sichern.

1. Alle Schraubverbindungen auf festen Sitz prüfen, ggf. lose sitzende Schraubverbindungen nachziehen.  
Falls erforderlich, Schraubverbindungselemente, die sich nicht festschrauben lassen, durch neue Schrauben und Muttern ersetzen.
2. Fräsbohrer durch Sicht- und Tastkontrolle auf technischen Zustand kontrollieren, ggf. bei erkannten Mängeln den Fräsbohrer sofort austauschen.
3. Wenn Risse oder andere Beschädigungen erkennbar sind, Ursache ermitteln, die Schweißverbindung reparieren und die Verbindungsstellen verstärken.
4. Übrige Befestigungen wie Klebestellen, Stiftverbindungen usw. durch Sicht- und Tastkontrolle auf technischen Zustand kontrollieren, ggf. gelöste Verbindungen sachgerecht reparieren.

Intervall: wöchentlich

## 16.10 Konstruktion prüfen, reparieren

1. Gesamte Stahlbaukonstruktion durch Sichtprüfung auf einwandfreien technischen Zustand kontrollieren.
2. Erkannte Mängel wie Haarrisse, Spalten, Verformungen oder lose Teile durch den Hersteller oder einen autorisierten Fachbetrieb beseitigen lassen.
3. Lackschäden behandeln: Beschädigte Stellen reinigen, Korrosionsschutzmittel auftragen, nach Austrocknung neuen Lack auftragen.
4. Alle Schraubverbindungen und Befestigungen auf sicheren Sitz kontrollieren, ggf. Schraubverbindungen nachziehen oder Befestigungsmittel erneuern.
5. Alle Anschlagpunkte auf Schäden und festen Sitz prüfen, ggf. gelockerte oder schadhafte Bauteile durch den Hersteller oder einen autorisierten Fachbetrieb erneuern lassen.

Intervall: monatlich

## 17. Transport



### GEFAHR!

#### Verbrennungsgefahr durch heiße Oberflächen am Motor!

Kontakt mit heißen Bauteilen kann Verbrennungen verursachen.

- Bei allen Arbeiten in der Nähe von heißen Bauteilen Arbeitsschutzkleidung und Schutzhandschuhe tragen.
- Vor allen Arbeiten die heißen Bauteile auf unter +50 ° C abkühlen lassen.

#### Vor dem Transport bzw. vor einem Standortwechsel oder dem Abstellen in Innenräumen:

1. Motor der Maschine ausschalten und abkühlen lassen, um Verbrennungen zu vermeiden und Brandgefahr auszuschließen.
2. Zündkerzenstecker abziehen.
3. Kraftstofftank leeren, um einen Kraftstoffüberlauf zu vermeiden.



### WICHTIGER HINWEIS!

*Maschinen mit Benzinmotor dürfen zum Transport gekippt, aber nicht weiter umgelegt werden, da Motoröl in den Luftfilter gelangen kann.*

- Dies kann den Motor außer Betrieb setzen!

Die Maschine darf maximal 20° geneigt werden.

Personen dürfen durch Abkippen oder Abrutschen der Maschine, sowie durch Hoch- oder Herabschlagen von Maschinenteilen nicht gefährdet werden.

## 17.1 Transport per Hand

Des Weiteren ist sicherzustellen, dass Personen durch Abkippen oder Abrutschen der Maschine sowie durch Hoch- oder Herabschlagen von Maschinenteilen nicht gefährdet werden.



**Die Maschine ist schwer und darf nicht alleine angehoben werden. Besorgen Sie sich Hilfe oder verwenden Sie das passende Equipment, um die Maschine zu heben.**



**Niemals unter schwebende Lasten gehen oder aufhalten. Lebensgefahr!**

- Die Maschine in aufrechter Stellung befördern um einen Kraftstoff- bzw. Ölaustritt zu vermeiden.
- Bei einem Transport über längere Distanzen ist der Kraftstofftank restlos zu entleeren.
- Nur geeignete und geprüfte Hilfsmittel zur Verladung und Ladungssicherung der Maschine auf oder in Fahrzeugen verwenden.
- Die Maschine auf dem Transportfahrzeug gegen Abrollen, Verrutschen oder Umkippen sichern und zusätzlich an geeigneten Stellen mit Spannbändern, Ketten oder Seilen verzurren.
- Achten Sie stets darauf, dass die geltenden Straßenverkehrsordnungen beim Transport eingehalten werden.



### **WICHTIGER HINWEIS!**

Vor dem Heben sicherstellen, dass die Hebevorrichtung fähig ist, das Maschinengewicht (siehe „Technische Daten“) ohne Gefahr tragen zu können. Verladerampen müssen tragfähig und standsicher sein.



### **WICHTIGER HINWEIS!**

*Die Maschine ist nicht für den Verkehr auf öffentlichen Straßen zugelassen.*

## 18. Lagerung

Lagerung der Maschine und vorübergehende außer Betrieb Setzung.

**Maschine unter folgenden Bedingungen lagern:**

- Nicht im Freien aufbewahren
- Stehend aufbewahren
- Trocken und staubfrei lagern
- Keinen extremen und plötzlichen Temperaturschwankungen aussetzen
- Vor Sonneneinstrahlung schützen
- Mechanische Erschütterungen vermeiden
- Lagertemperatur: 5 bis 45 °C
- Relative Luftfeuchtigkeit: max. 60 %.
- Bei Lagerung länger als 3 Monate regelmäßig den allgemeinen Zustand aller Teile und der Verpackung kontrollieren. Falls erforderlich, die Konservierung auffrischen oder erneuern.
- Erdreich, Schmutz und Ablagerungen von Motor und Maschine entfernen. Motor mit einem Lappen reinigen
- Beweglichen Teile mit umweltfreundlichen Öl behandeln (verwenden Sie kein Fett!) und die Maschine kurz in Betrieb nehmen (1-2 Minuten laufen lassen)
- Kraftstoff entleeren, dazu Motor laufen lassen, bis Kraftstoff verbraucht ist
- Luftfilter reinigen, ggf. ersetzen
- Funktion aller beweglichen Teile überprüfen, ggf. defekte Teile ersetzen
- Zündkerzenstecker abziehen
- Schrauben prüfen
- Räder und Reifendruck prüfen
- Maschine gegen Wegrollen und unbefugtes Benutzen sichern (Unterlegkeil)
- Maschine und Motor zum Schutz vor Staub abdecken

## 19. Entsorgung

Wenn die Maschine nicht mehr einsatztüchtig ist und verschrottet werden soll, muss sie deaktiviert und demontiert werden, d.h. sie muss in einen Zustand gebracht werden, in dem sie nicht mehr für die Zwecke, für die sie konstruiert wurde, eingesetzt werden kann.

Eine Entsorgung der Maschine muss von dafür ausgebildetem Personal durchgeführt werden. Die Maschine darf nur über die vorgesehenen und zugelassenen Wege entsorgt werden.

### 19.1 Außer Betrieb nehmen

Ausgediente Maschinen sind sofort fachgerecht außer Betrieb zu nehmen, um einen späteren Missbrauch und die Gefährdung von Personen oder der Umwelt zu vermeiden.

Alle umweltgefährdenden Betriebsstoffe aus dem Alt-Gerät ablassen und umweltgerecht entsorgen. Ölrückstände dürfen keinesfalls in Boden und Abwasser eingeleitet werden.

Jedes bewegliche Maschinenteil blockieren und die Maschine in ihre Einzelteile zerlegen.

Maschinenkomponenten bei kontrollierten Entsorgungsstellen abgeben.

Gummi- und Kunststoffteile von der Maschine abbauen und zu einer dafür vorgesehen Annahmestelle bringen

### 19.2 Entsorgung von elektrischen Geräten

Elektrische Bauelemente gehören zum Sondermüll und sind getrennt von der Maschine zu entsorgen. Bei einem Brand an der elektrischen Anlage des Gerätes sind Löschmittel zu verwenden, die hierfür zugelassen sind (z.B. Pulverlöscher).

### 19.3 Entsorgung von Schmierstoffen

Die Entsorgungshinweise sind in den produktspezifischen Datenblättern angegeben. Fragen Sie gegebenenfalls bei ihrem Schmiermittelhersteller an.

## 20. Fehlerbehebung



### WARNUNG!

Störungen an der Maschine oder am Motor, welche einen größeren Eingriff erforderlich machen, immer durch Ihre LUMAG-Fachwerkstatt oder autorisierte Fachwerkstätten beheben lassen. Bei unsachgemäßem Eingriff erlischt die Gewährleistung.



#### Vor jeder Fehlerbehebung

- Maschine ausschalten
- Stillstand des Fräsbohrers abwarten
- Zündkerzenstecker abziehen

PROBLEM	MÖGLICHE URSACHE	VORGESCHLAGENE ABHILFE
Motor lässt sich nicht starten	Kein Kraftstoff	Kraftstofftank füllen
	Reversierstarter defekt	Reversierstarter reparieren oder ersetzen
	Kein Motoröl	Motoröl nachfüllen
	Motor ist noch in der Abkühlphase	Motor abkühlen lassen
	Kein Zündfunke	Zündkerze reinigen oder ersetzen
Motor lässt sich schwer starten oder läuft schlecht	Vergaser falsch eingestellt	Einstellung durch Fachhändler vornehmen lassen
	Fehlerhafte Zündkerze, verschmutzt oder falsch eingestellt	Zündkerze reinigen, neu einstellen oder austauschen
Motor wird zu heiß	Zu wenig Motoröl	Motoröl nachfüllen
	Kühlluftsystem eingeschränkt	Lüftungsgitter reinigen, innen liegende Kühlrippen reinigen
	Luftfilter verschmutzt	Filterelement reinigen, ggf. austauschen
	Vergaser nicht korrekt eingestellt	Vergaser durch Fachhändler einstellen lassen
Motor bringt zu wenig Leistung	Luftfilter verschmutzt	Filterelement reinigen, ggf. austauschen
	Maschine ist überlastet	Erdreich ist zu fest, trocken oder steinig!
	Fräsbohrer verfangen	Motor aus, Zündkerzenstecker abziehen und Fräsbohrer befreien.
Übermäßige Vibration	Fräsbohrer, Schrauben, Muttern oder andere Teile locker	Motor sofort abstellen. Alle Muttern und Schrauben auf festen Sitz prüfen, beschädigte Teile austauschen.

Sollten diese Maßnahmen den Fehler nicht beseitigen oder Fehler auftreten, die hier nicht angeführt sind, dann lassen Sie Ihre Maschine von einem Fachmann prüfen.



## 21. Gewährleistung/Garantie/ Kundendienst

### GEWÄHRLEISTUNG

Auf das Gerät wird die gesetzliche Gewährleistungsfrist gegeben. Auftretende Mängel, die nachweisbar auf Material- oder Montagefehler zurückzuführen sind, müssen unverzüglich dem Verkäufer angezeigt werden. Der Nachweis über den Erwerb des Geräts muss bei Inanspruchnahme der Gewährleistung durch Vorlage von Rechnung und Kassenbon erbracht werden.

Die Gewährleistung ist ausgeschlossen, hinsichtlich der Teile, wenn Mängel durch natürlichen Verschleiß, Temperatur-, Witterungseinflüsse, sowie durch Defekte, infolge fahrlässiger Montage, mangelhaften Anschlusses, falschem Treibstoff/Treibstoffmischung, Aufstellung, Bedienung, Wartung, Schmierung oder Gewalt entstanden ist.

Weiterhin wird für Schäden durch ungeeignete, missbräuchliche Verwendung der Maschine, wie z.B. unsachgemäße Änderungen oder eigenverantwortliche Instandsetzungsarbeiten des Eigentümers oder von Dritten, aber auch bei vorsätzlicher Überlastung der Maschine, keinerlei Gewährleistung übernommen.

Verschleißteile mit eingeschränkter Lebensdauer (z.B. Keilriemen, Kupplung, Gasseilzug, Zündkerze, Luftfilter, Batterie, Klingen, Schläuche, Räder, Werkzeuge und andere Hilfsmittel), sowie alle Einstell- und Justierarbeiten sind von der Gewährleistung ausgeschlossen.

### GARANTIE

LUMAG garantiert einwandfreie Qualität und übernimmt, unbeschadet der gesetzlichen Gewährleistung, im Fall von Material- oder Herstellungsfehlern Garantie. Die Garantie für LUMAG-Produkte beträgt bei ausschließlich privater Nutzung 24 Monate, bei gewerblichem bzw. beruflichem Einsatz oder Gebrauch bzw. bei Vermietung, 12 Monate ab Auslieferungsdatum.

Garantieleistungsansprüche sind durch den Käufer stets mittels Original-Kaufbeleg nachzuweisen. Dieser ist dem Garantierantrag in Kopie beizufügen. Käuferadresse und Maschinen-Typ müssen bei beruflicher bzw. gewerblicher Nutzung eindeutig erkennbar sein. Ohne den Original-Kaufbeleg

können wir die Reparatur nur gegen Berechnung ausführen.

Bitte senden Sie keine Geräte zu uns zurück, ohne einer SERVICENUMMER, die Sie von unserer Service-Abteilung bekommen haben. Erhalten wir Geräte unaufgefordert, können wir diese nicht annehmen und bearbeiten. Für die Anforderung einer SERVICENUMMER kontaktieren Sie bitte unser Service-Team unter:  
[info@lumag-maschinen.de](mailto:info@lumag-maschinen.de)

Bitte beschriften Sie den Versandkarton deutlich mit der SERVICENUMMER, um eine schnelle Zuordnung zu gewährleisten.

Garantiarbeiten werden ausschließlich durch unsere LUMAG Service-Werkstatt ausgeführt. Auftretende Mängel innerhalb der Garantiezeit durch Material- oder Herstellungsfehler sind, sofern sie trotz sachgemäßer Bedienung und Pflege des Geräts entstanden sind, durch eine Nachbesserung zu beseitigen. Hierbei behalten wir uns das Recht auf eine zweimalige Nachbesserung, bei gleichem Fehler, vor. Schlägt eine Nachbesserung fehl oder ist diese unmöglich, kann das Gerät gegen ein gleichwertiges Gerät getauscht werden. Ist auch der Austausch erfolglos oder unmöglich, besteht die Möglichkeit der Wandlung.

Normaler Verschleiß, natürliche Alterung, unsachgemäße Nutzung, sowie Reinigungs-, Pflege- und Einstellarbeiten unterliegen generell nicht der Garantie (z.B. Schneidvorrichtung, Luft- und Kraftstofffilter, Zündkerze und Reversierstarter, Antriebsriemen und dgl.). Betriebs- und Nutzungsbedingt unterliegen einige Bauteile, auch bei bestimmungsgemäßen Gebrauch, einem normalen Verschleiß und müssen gegebenenfalls rechtzeitig ersetzt werden.

### KUNDENDIENST

Bei technischen Fragen, Informationen zu unseren Produkten und für Ersatzteilbestellungen steht Ihnen unser Service-Team wie folgt zur Verfügung:

Servicezeit: Montag bis Donnerstag von  
7.30 - 12 Uhr und 13 - 17 Uhr  
Freitag von 7.30 – 12.30 Uhr  
Telefon: +49 / 8571/92 556-0  
Fax: +49 / 8571/92 556-19  
E-Mail: [info@lumag-maschinen.de](mailto:info@lumag-maschinen.de)

## 22. CE-Konformitätserklärung

Gemäß den Bestimmungen der EG-Richtlinien

Maschinenrichtlinie 2006/42/EG  
EMV-Richtlinie 2014/30/EU  
Outdoor Richtlinie 2000/14/EG

erklärt die Firma

LUMAG GmbH  
Rudolf-Diesel-Straße 1a  
D-84375 Kirchdorf a.Inn  
Telefon: +49 8571 / 92 556-0  
Fax: +49 8571 / 92 556-19

dass das Produkt

Bezeichnung: Kabelverlegemaschine  
Typenbezeichnung: KVM-500

den wesentlichen Schutzanforderungen der oben genannten EG-Richtlinien entspricht. Die Konformität basiert auf nachfolgend genannten Normen:

EN ISO 12100:2010  
Sicherheit von Maschinen - Allgemeine Gestaltungsleitsätze - Risikobeurteilung und Risikominderung

Bevollmächtigter für die Zusammenstellung der technischen Unterlagen: Christopher Weißenhorner

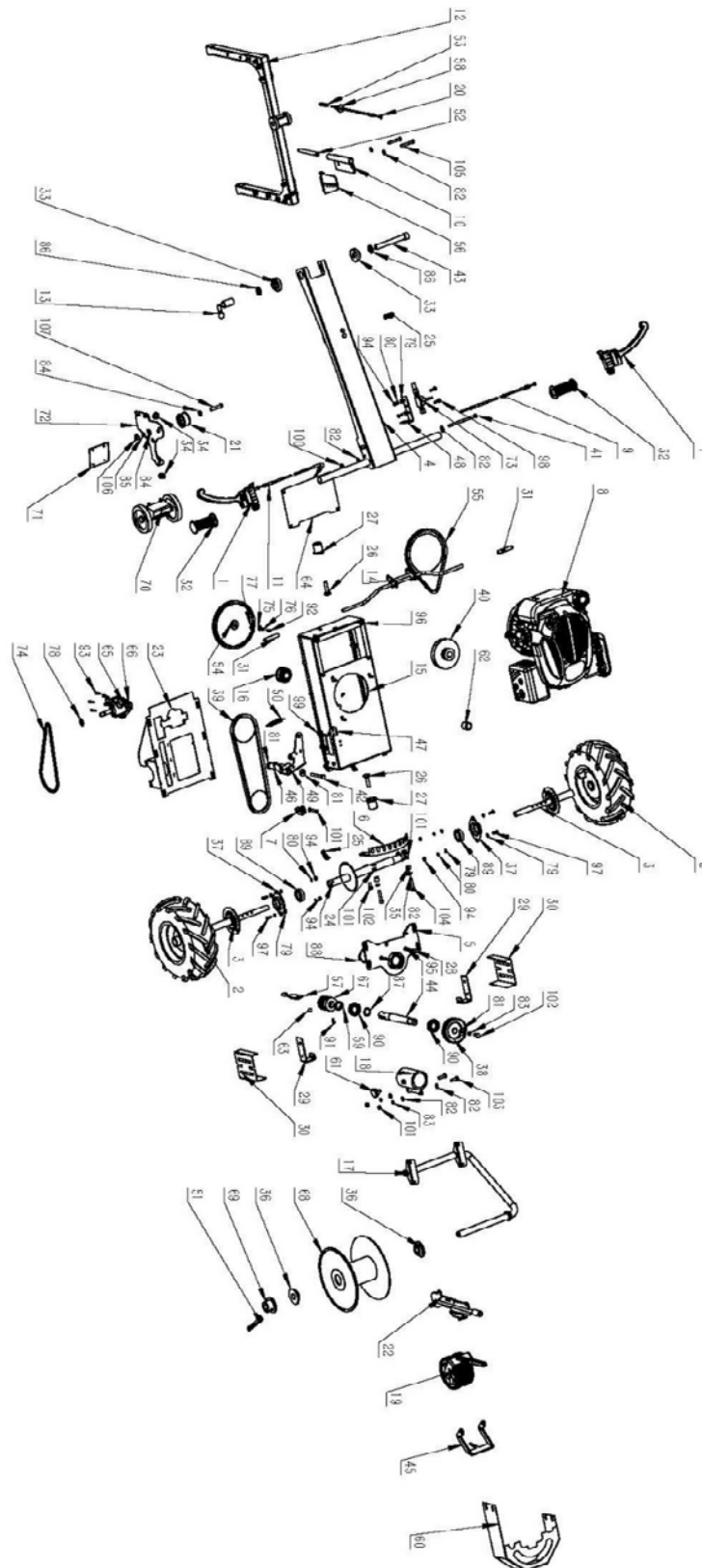
Die Konformitätserklärung bezieht sich nur auf die Maschine in dem Zustand, in dem sie in Verkehr gebracht wurde; vom Endnutzer nachträglich angebrachte Teile und/oder nachträglich vorgenommene Eingriffe bleiben unberücksichtigt.

Kirchdorf, 22.09.2022 Christopher Weißenhorner, Geschäftsführer

Ort/Datum Inverkehrbringer, Bevollmächtigter

  
Unterschrift

## 23. Bauteile KVM-500



### WARNUNG!

Alle Reparaturen an der Maschine müssen von autorisiertem Fachpersonal durchgeführt werden. Lassen Sie notwendige Elektroarbeiten nur durch einen zugelassenen Fachmann durchführen.

Änderungen vorbehalten!

Version KVM500 (09.2022 D)

LUMAG Fachhändler  
finden Sie unter: [www.lumag-maschinen.de](http://www.lumag-maschinen.de)

**LUMAG GmbH**  
Rudolf-Diesel-Str. 1a  
D-84375 Kirchdorf a.Inn  
Germany  
Internet: [www.lumag-maschinen.de](http://www.lumag-maschinen.de)

