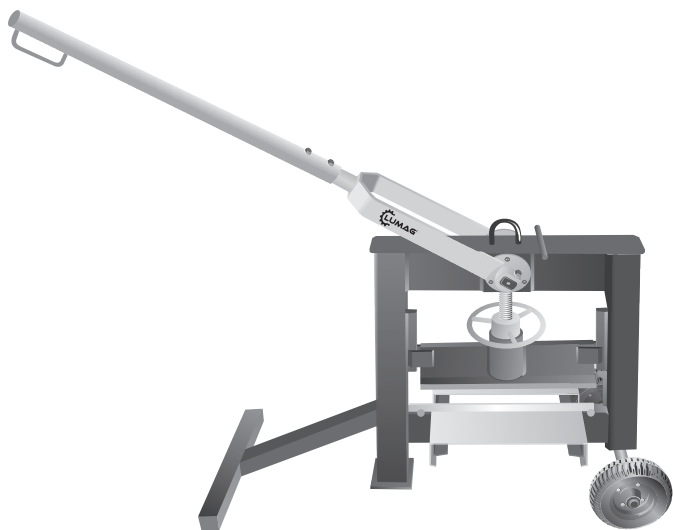




LST 33/14



Art. No.: LST3314

D

Betriebsanleitung
Steintrenner LST 33/14



ACHTUNG! Lesen Sie vor der Montage und vor Inbetriebnahme den gesamten Text der Bedienungsanleitung durch. Machen Sie sich anhand dieser Anleitung mit dem Gerät, dem richtigen Gebrauch sowie den Sicherheitshinweisen vertraut. Bewahren Sie diese gut auf, damit Ihnen die Informationen jederzeit zur Verfügung stehen.

Übergeben Sie das Gerät an andere Personen, dann händigen Sie bitte das komplette Handbuch mit aus.

HINWEIS

Der Hersteller dieses Gerätes haftet nach dem geltenden Produkthaftungsgesetz nicht für Schäden, die an diesem Gerät oder durch dieses Gerät entstehen bei:

- *unsachgemäßer Behandlung,*
- *Nichtbeachtung der Betriebsanleitung,*
- *Reparatur durch Dritte, nicht autorisierte Fachkräfte,*
- *Einbau und Austausch von nicht originalen Ersatzteilen,*
- *nicht bestimmungsgemäßer Verwendung.*

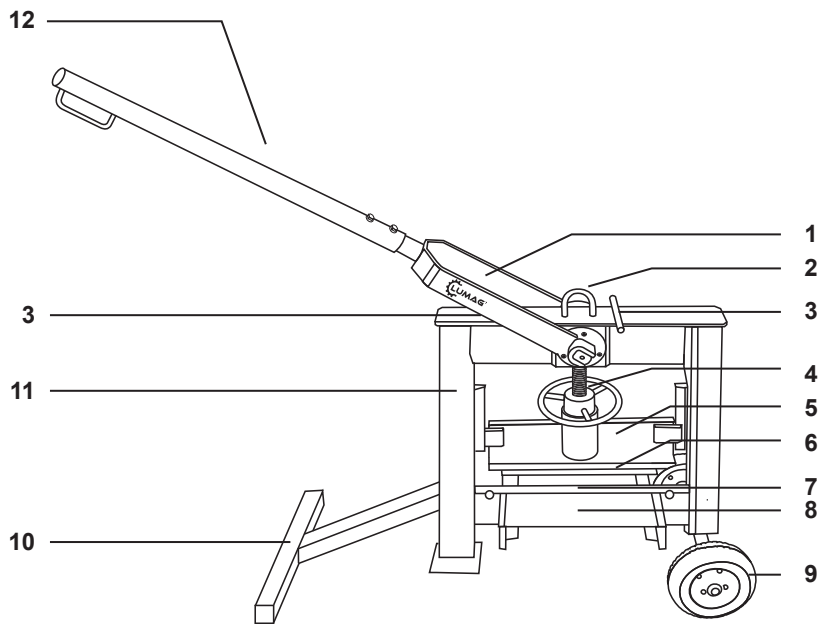
Das Risiko trägt allein der Benutzer.

Von L.V.G. Hartham GmbH selbst erstellte Grafiken, Bilder, Texte und Layouts unterliegen dem Urheberrecht und den Gesetzen zum Schutz des geistigen Eigentums. Eine Vervielfältigung oder Verwendung solcher Grafiken, Bilder, Texte und Layouts in anderen elektronischen oder gedruckten Publikationen ist ohne ausdrückliche Zustimmung der L.V.G. Hartham GmbH nicht gestattet.

INHALT

1. **Bedienelemente**
2. **Einführung**
3. **Bestimmungsgemäße Verwendung**
4. **Lieferumfang**
5. **Sicherheitshinweise**
6. **Verwendete Symbole**
7. **Inbetriebnahme**
 - 7.1 Platzierung und Bewegung
 - 7.2 Betrieb
8. **Wartung**
 - 8.1 Schmieren
 - 8.2 Tägliche Inspektion und Wartung
 - 8.3 Wenden der Trennkante
 - 8.4 Lagerbedingung
9. **Fehlerbehebung**
10. **Technische Daten**
11. **Hinweis zum Umweltschutz**
12. **Gewährleistung / Kundendienst**
13. **EG-Konformitätserklärung**
14. **LST33/14 - Bauteile**

1. BEDIENELEMENTE



- 1 Trennhebel
- 2 Hebepunkt/Bindepunkt
- 3 Sicherung für Trennhebel
- 4 Einstellspindel
- 5 Messerbalken
- 6 Obermesser
- 7 Untermesser
- 8 Auflageplatte, federnd
- 9 Transportrad
- 10 Standfuß
- 11 Grundrahmen
- 12 Aufsteckrohr für Trennhebel

2. EINFÜHRUNG

Diese Betriebsanleitung enthält Informationen und Verfahren für den sicheren Betrieb und die sichere Wartung dieses Modells. Zu Ihrer eigenen Sicherheit und zum Schutz vor Verletzungen sollten Sie die in dieser Anleitung aufgeführten Sicherheitshinweise sorgfältig lesen, sich damit vertraut machen und sie jederzeit beachten.

3. BESTIMMUNGSGEMÄSSE VERWENDUNG

Der Steintrenner für den Handwerker ist zum Trennen von Verbundsteinen, Platten und Randsteinen auf ebener, druckfester Fläche bestimmt. Das Steingut mit einer max. Breite von 330 mm und einer max. Höhe von 140 mm kann mittels Aufsteckrohr ohne großen Kraftaufwand getrennt werden. Ein Ober- und Untermesser, eine zentrale Spindel für die Höhenverstellung und eine federnde Auflageplatte erleichtern die Arbeit.

Durch bestimmungswidrige Verwendung, Veränderungen am Gerät oder durch den Gebrauch von Teilen, die nicht vom Hersteller geprüft und freigegeben worden sind, können unvorhersehbare Schäden entstehen! Das Gerät eignet sich nicht zum Trennen von Fliesen und Kunststeinplatten.

ACHTUNG! Personen, die mit der Betriebsanleitung nicht vertraut sind, Kinder, Jugendliche sowie Personen unter Alkohol-, Drogen- und Medikamenteneinfluss dürfen das Gerät nicht bedienen.

4. LIEFERUMFANG

- Steintrenner mit Ober- und Untermesser
- Aufsteckrohr für Trennhebel

5. SICHERHEITSHINWEISE

Beim Gebrauch dieses Steintrenners sind zum Schutz gegen Verletzungsgefahr sowie Sachschäden die folgenden grundsätzlichen Sicherheitsmaßnahmen zu beachten. Lesen Sie alle diese Hinweise, bevor Sie dieses Gerät benutzen, und bewahren Sie die Sicherheitshinweise gut auf.

- 5.1 Verwenden Sie den Steintrenner nicht, bis Sie damit vertraut sind, und dazu ausgebildet und angewiesen wurden.
- 5.2 Verwenden Sie den Steintrenner nicht, ohne diesen vorher zu überprüfen. Achten Sie dabei besonders auf das Aufsteckrohr und den Trennhebel, die Trennmesser, die Spindel und die Auflageplatten.
- 5.3 Verwenden Sie den Steintrenner nicht auf unebenem Untergrund und abschüssigem Gelände.
- 5.4 Führen Sie niemals irgendeinen Teil Ihres Körpers in den Spaltmechanismus, oder unter die Trennmesser, bzw. das Steingut.
- 5.5 Tragen Sie **IMMER** eine geprüfte Schutzbrille, Sicherheitshandschuhe und Sicherheitsschuhe. Tragen Sie dem Arbeitsumfeld entsprechend einen Gehörschutz.
- 5.6 Halten Sie Ihren Arbeitsbereich in Ordnung und sorgen Sie für ausreichende Beleuchtung. Unordnung im Arbeitsbereich und Arbeiten im Dunkeln kann Unfälle zur Folge haben.
- 5.7 Beim Trennen von Steingut sollten andere Personen einen Sicherheitsabstand von mindestens 5 Meter zum Gerät wahren.
- 5.8 Platzieren Sie das Steingut stets mittig der Trennmesser und nicht an deren Ende.
- 5.9 Nehmen Sie das Aufsteckrohr ganz ab, wenn Sie den Steintrenner nicht benutzen oder transportieren. Sichern Sie den Trennhebel.
- 5.10 Achten Sie darauf, dass sich beim Transport kein Material auf den Auflageplatten befindet, das ins Rutschen geraten kann, wenn das Gerät angehoben wird.
- 5.11 Im Falle anderer besonderer Umstände sollte der Bediener bei der Verwendung des Steintrenners besondere Sorgfalt walten lassen.

VERWENDETE SYMBOLE

6. VERWENDETE SYMBOLE

**GEBOTE**

* Vor Inbetriebnahme die mitgelieferte Betriebsanleitung lesen und beachten. Andernfalls erhöht sich die Verletzungsgefahr für Bediener und andere Personen.



* Geprüfte Schutzbrille tragen. Bei Bedarf einen Gehörschutz tragen.



* Sicherheitsschuhe mit Stahlkappe tragen.



* Schutzhandschuhe tragen.

**WARNUNG / ACHTUNG**

* Gerät nicht an Gefällen halten bzw. abstellen!



* Warnung vor Handverletzungen!



* Warnung vor herumfliegenden Teilen!



* Achtung Stolpergefahr!

**VORSICHT**

* Hebepunkt/Bindepunkt

**HINWEIS**

Steingut mittig im Gerät trennen.

**TYPENSCHILD**

Ausgestattet mit Modellbezeichnung, Baujahr und Seriennummer. Für Ersatzteil-Bestellungen bzw. Service-Informationen, bitte diese Daten immer angeben.

7. INBETRIEBNAHME

ACHTUNG

Lesen Sie aufmerksam die Sicherheitshinweise durch (siehe „**Sicherheitshinweise**“) und beachten Sie diese.

7.1 Platzierung und Bewegung

Die Maschine ist mit zwei festen Rädern (9) ausgestattet. Dies macht die Maschine leicht manuell fahrbar.

Stellen Sie sicher, dass das Gerät während der Verwendung horizontal und stabil aufgestellt ist.

7.2 Betrieb

1. Aufsteckrohr (12) am Trennhebel (1) montieren und mit dem Splint (im Lieferumfang enthalten) sichern.
2. Das zuzuschneidende Material entsprechend auflegen und den Schnitt (Bruch) mit einem Bleistift anzeichnen.
3. Material auf das Untermesser (7) legen.
4. Messerbalken(5) mit der Spindel (4) justieren, ca. 3 mm zwischen Obermesser (6) und Material. Das Obermesser befindet sich parallel zum Untermesser (7).
5. Das Material in Position bringen, etwa in der Mitte der Messer (siehe Illustration).



6. Kontakte nochmals prüfen, ob diese überall gleich sind und Messerbalken (5) mit der Spindel (4) nachjustieren.
7. Hebel (1/12) gleichmäßig, mit wenig Druck nach unten drücken.
8. Durch die ‚Brechkante‘ wird das Material sauber entlang der vorgezeichneten Linie gebrochen.
9. Nach jedem Bruch alle Rückstände von der Ablageplatte (8) und dem Ober- und Untermesser (6/7) entfernen.

8. WARTUNG

Um die Funktionstüchtigkeit des Geräts zu erhalten ist es notwendig, dieses regelmäßig zu inspizieren und gegebenenfalls zu warten.

Bei Funktionsstörungen ist der Steintrenner unverzüglich außer Betrieb zu setzen, um von einer autorisierten Person repariert zu werden, wobei nur Original-Ersatzteile vom Hersteller zum Einsatz kommen dürfen.

- Gerät regelmäßig von Steinstaub und Steinsplitter säubern.

8.1 Schmieren

- Verwenden Sie Motor-Öl oder Fett, um alle beweglichen Teile zu schmieren.

8.2 Tägliche Inspektion und Wartung

Tägliches Überprüfen des Steintrenners kann Verschleiß weitgehend minimieren. Besondere Beachtung sollten hierbei der Trennhebel, das Ober- und Untermesser sowie die Einstellspindel finden. Bei Nichtgebrauch ist das Aufsteckrohr zu demontieren und der Trennhebel zu sichern.

8.3 Wenden der Trennkante

Ist die Trennkante am Messer abgenutzt, dann drehen Sie den Dreikantschneidstahl.

1. Die vier Sechskantschrauben lösen.
2. Dreikantschneidstahl herausnehmen.
3. Auflagefläche reinigen. (Bei Verwendung von Druckluft Schutzbrille tragen.)
4. Intakte Kante in die Trennrichtung einlegen.
5. Trennmesser mit den Sechskantschrauben wieder sichern.

8.4 Lagerbedingung

Wird das Gerät für einen längeren Zeitraum nicht benutzt, dann sollte dieses gründlich gereinigt und abgeschmiert unter einer Plane, an einem überdachten, trockenen Ort abgestellt werden.

9. FEHLERBEHEBUNG

Störung	Ursache	Abhilfe
Material steht nicht gerade auf der Auflageplatte.	Staub und/oder Steinsplitter befinden sich auf der Auflageplatte.	Auflageplatte säubern.
Trennhebel lässt sich nicht richtig nach oben oder unten bewegen.	Steintrenner auf Steinsplitter bzw. -reste untersuchen.	Steintrenner säubern.

Sollten diese Maßnahmen den Fehler nicht beseitigen oder Fehler auftreten, die hier nicht angeführt sind, dann lassen Sie Ihr Gerät von einem Fachmann prüfen.

10. TECHNISCHE DATEN

Modell:		LST 33/14
Maximale Schnittbreite:	mm	330
Minimale Schnitthöhe:	mm	26
Maximaler Schnitthöhe:	mm	140
Einstellung der Schnitthöhe:		Manuell
Gewicht, ca.:	kg	33,5

11. HINWEIS ZUM UMWELTSCHUTZ



Altgeräte sind Wertstoffe, sie gehören daher nicht in den Hausmüll! Wir möchten Sie daher bitten, uns mit Ihrem aktiven Beitrag bei der Ressourcenschonung und beim Umweltschutz zu unterstützen und dieses Gerät bei den – falls vorhanden – eingerichteten Rücknahmestellen abzugeben.

Erkundigen Sie sich bei Ihrer kommunalen Entsorgungsbehörde nach Möglichkeiten einer umwelt- und sachgerechten Entsorgung.

12. GEWÄHRLEISTUNG / KUNDENDIENST

Gewährleistung

Die gesetzliche Gewährleistungsfrist beträgt 2 Jahre nach Kaufdatum. Im Falle eventueller Mängel am Produkt wenden Sie sich bitte direkt an unseren Kundendienst. Zu diesem Zweck ist es wichtig, den Kaufbeleg sorgfältig aufzubewahren.

Die Gewährleistung erfolgt in der Weise, dass mangelhafte Teile nach unserer Wahl unentgeltlich instand gesetzt oder durch einwandfreie Teile ersetzt werden. Ersetzte Teile gehen in unser Eigentum über. Durch die Instandsetzung oder den Ersatz einzelner Teile wird die Gewährleistungszeit weder verlängert noch wird eine neue Gewährleistungsfrist für das Gerät in Gang gesetzt. Für eingebaute Ersatzteile läuft keine eigene Gewährleistungsfrist.

Wir übernehmen keine Gewährleistung für Schäden und Mängel an Geräten oder deren Teilen, die durch übermäßige Beanspruchung, unsachgemäße Behandlung und Wartung auftreten. Das gilt auch bei Nichtbeachtung der Bedienungsanleitung sowie Einbau von Ersatz- und Zubehörteilen, die nicht in unserem Programm aufgeführt sind. Beim Eingreifen oder bei Veränderungen an dem Gerät durch Personen, die hierzu nicht von uns ermächtigt sind, erlischt der Gewährleistungsanspruch.

Kundendienst

Bei technischen Fragen, Informationen zu unseren Produkten und für Ersatzteilbestellungen steht Ihnen unser Service-Team wie folgt zur Verfügung:

Servicezeit:	Montag bis Donnerstag von 8 - 12 Uhr und 13 - 17 Uhr Freitag von 8 - 14:30 Uhr
Telefon:	0049 / (0)8571 / 92 556-0
Fax:	0049 / (0)8571 / 92 556-19
E-Mail:	info@lvjg-maschinen.de

Etwa 90 % aller Reklamationen sind auf Bedienungsfehler zurückzuführen und können behoben werden, wenn Sie sich mit unserer Service-Hotline in Verbindung setzen. Wir bitten Sie daher, bevor Sie Ihr Gerät an Ihren Händler zurückgeben, diese Hotline zu nutzen. Hier wird Ihnen, ohne dass Sie Wege auf sich nehmen müssen, schnell geholfen.

Wichtiger Hinweis: Bitte senden Sie Ihr Geräte nicht ohne Aufforderung durch unser Service-Team an unsere Anschrift. Die Kosten und die Gefahr des Verlustes für unaufgeforderte Zusendungen gehen zu Lasten des Absenders. Wir behalten uns das Recht vor, die Annahme unaufgeforderter Zusendungen zu verweigern oder entsprechende Waren an den Absender unfrei bzw. auf dessen Kosten zurück zu senden.

13. EG-KONFORMITÄTSERKLÄRUNG

Gemäß den Bestimmungen der EG-Richtlinien

- Maschinenrichtlinie 2006/42/EG

erklärt die Firma:

L.V.G Hartham GmbH

Robert-Bosch-Ring 3

D-84375 Kirchdorf/Inn

Telefon: 0049 / (0)8571 / 92 556-0

Fax: 0049 / (0)8571 / 92 556-19

dass das Produkt

Bezeichnung: Steintrenner

Typenbezeichnung: LST 33/14

den wesentlichen Schutzanforderungen der oben genannten EG-Richtlinie entspricht.

Bevollmächtigter für die Zusammenstellung der technischen Unterlagen: Gabriele Denk

Die Konformitätserklärung bezieht sich nur auf die Maschine in dem Zustand, in dem sie in Verkehr gebracht wurde; vom Endnutzer nachträglich angebrachte Teile und/oder nachträglich vorgenommene Eingriffe/Veränderungen bleiben unberücksichtigt.

Kirchdorf, 28.02.2011

Manfred Weißenhorner, Geschäftsführer

A handwritten signature in black ink, appearing to be "M. Weißenhorner", written over a horizontal line.

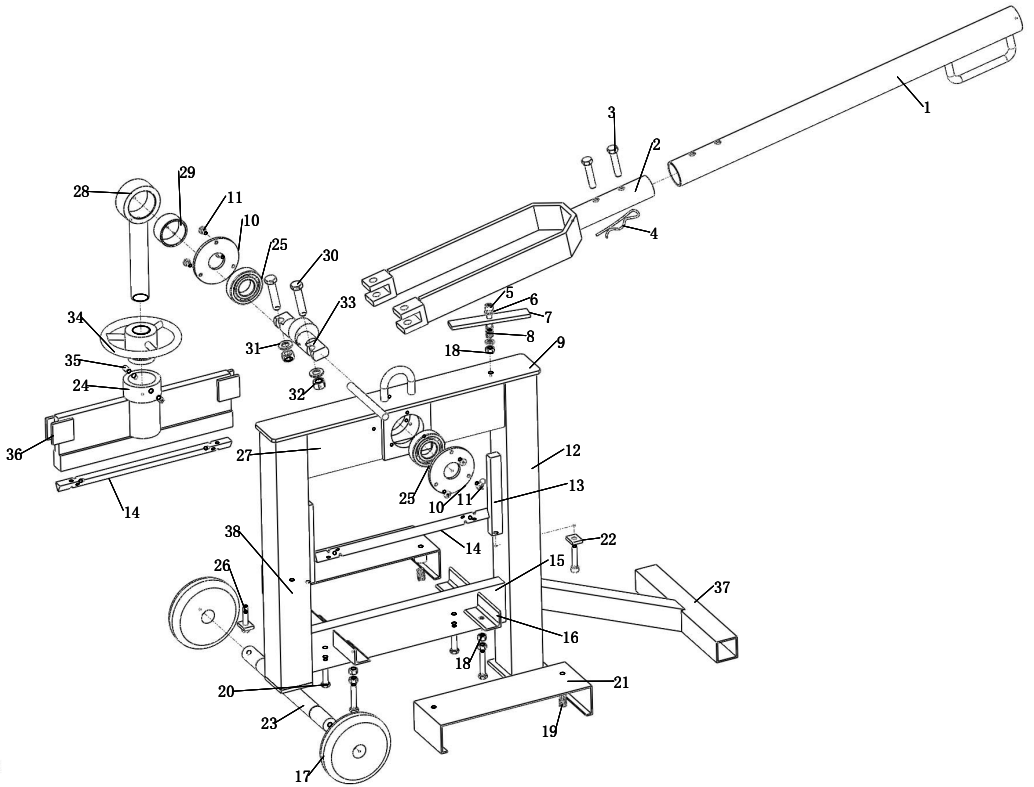
Ort/Datum

Inverkehrbringer, Bevollmächtigter

Unterschrift

LST 33/14 - BAUTEILE

14. LST 33/14 - BAUTEILE





L.V.G. Hartham GmbH

Robert-Bosch-Ring 3
D-84375 Kirchdorf am Inn

Telefon: +49 (0)85 71 / 92 556 - 0
Fax: +49 (0)85 71 / 92 556 - 19

Stand: 02/2011

Änderungen vorbehalten.