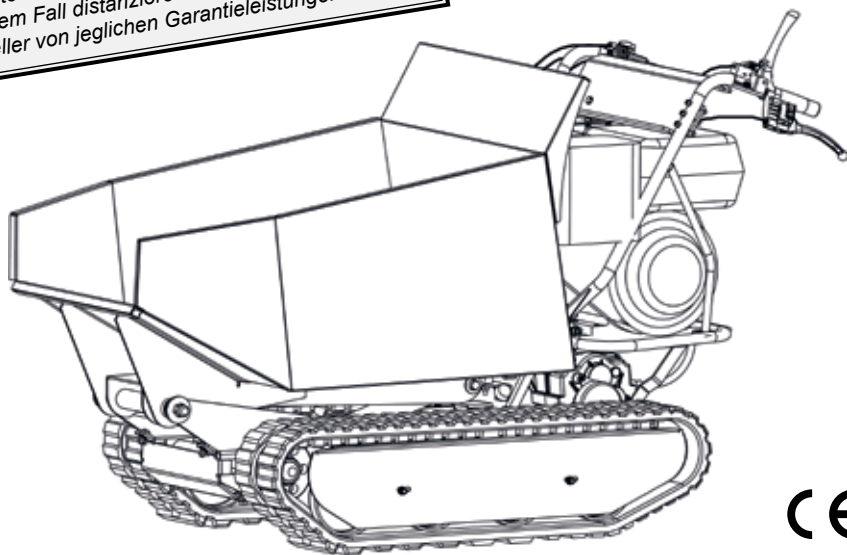




MD-500H

ACHTUNG!

Das Motoröl und Hydrauliköl wurde für den Versand abgelassen. Vor der ersten Inbetriebnahme muss Motorenöl und Hydrauliköl aufgefüllt werden! Fehlerhafte Ölfüllung kann zu irreparablen Schäden des Motors sowie an der Hydraulikanlage führen. In diesem Fall distanzieren sich Verkäufer sowie Hersteller von jeglichen Garantieleistungen.



Art.No. MD500H

D

Originalbetriebsanleitung
Mini-Raupendumper MD-500H, hydraulisch kippar

**ACHTUNG!**

Lesen Sie vor der Montage und vor Inbetriebnahme den gesamten Text der Bedienungsanleitung durch. Machen Sie sich anhand dieser Anleitung mit dem Gerät, dem richtigen Gebrauch sowie den Sicherheitshinweisen vertraut. Bewahren Sie diese gut auf, damit Ihnen die Informationen jederzeit zur Verfügung stehen.

Übergeben Sie das Gerät an andere Personen, dann händigen Sie bitte das komplette Handbuch mit aus.

HINWEIS

Der Hersteller dieses Gerätes haftet nach dem geltenden Produkthaftungsgesetz nicht für Schäden, die an diesem Gerät oder durch dieses Gerät entstehen bei:

- *unsachgemäßer Behandlung,*
- *Nichtbeachtung der Betriebsanleitung,*
- *Reparatur durch Dritte, nicht autorisierte Fachkräfte,*
- *Einbau und Austausch von nicht originalen Ersatzteilen,*
- *nicht bestimmungsgemäßer Verwendung.*

Das Risiko trägt allein der Benutzer.

Von LUMAG GmbH selbst erstellte Grafiken, Bilder, Texte und Layouts unterliegen dem Urheberrecht und den Gesetzen zum Schutz des geistigen Eigentums. Eine Vervielfältigung oder Verwendung solcher Grafiken, Bilder, Texte und Layouts in anderen elektronischen oder gedruckten Publikationen ist ohne ausdrückliche Zustimmung der LUMAG GmbH nicht gestattet.

Typen- und Designänderungen vorbehalten.

- 1. Einführung**
- 2. Bestimmungsgemäße Verwendung**
- 3. Sicherheitshinweise**
 - 3.1 Allgemeine Sicherheitsregeln
 - 3.2 Arbeitsbereich
 - 3.3 Persönliche Sicherheit
 - 3.4 Kraftstoffsicherheit
 - 3.5 Maschinennutzung und -pflege
 - 3.6 Wartung
 - 3.7 Besondere Sicherheitsregeln
- 4. Verwendete Warnungs- und Hinweissymbole**
- 5. Lieferung**
 - 5.1 Motorenöl
 - 5.2 Hydrauliköl
- 6. Funktionen und Bedienelemente**
- 7. Betrieb**
 - 7.1 Befüllen mit Kraftstoff
 - 7.2 Starten des Motors
 - 7.3 Leerlauf
 - 7.4 Stoppen des Motors
- 8. Wartung**
 - 8.1 Präventive Wartung
 - 8.2 Einstellen der Kupplung
 - 8.3 Einstellen der Lenkung
 - 8.4 Schmierung
 - 8.5 Festziehen der Ketten
 - 8.6 Austausch der Ketten
 - 8.7 Wartung des Motors
 - 8.8 Hydrauliköl wechseln
- 9. Lagerung**
- 10. Transport**
- 11. Fehlerbehebung**
- 12. Technische Daten**
- 13. Gewährleistung / Garantie / Kundendienst**
- 14. EG-Konformitätserklärung**
- 15. Bauteile der Maschine / Hydraulik**

1. EINFÜHRUNG

Diese Betriebsanleitung enthält Informationen und Verfahren für den sicheren Betrieb und die sichere Wartung dieses Modells. Zu Ihrer eigenen Sicherheit und zum Schutz vor Verletzungen sollten Sie die in dieser Anleitung aufgeführten Sicherheitshinweise sorgfältig lesen, sich damit vertraut machen und sie jederzeit beachten.

Sie werden den Mini-Dumper einfach und sicher zu bedienen finden, und mit der richtigen Pflege wird er Ihnen viele Jahre zuverlässigen Service bieten.

2. BESTIMMUNGSGEMÄSSE VERWENDUNG

Der Mini-Dumper ist eine motorisierte Schubkarre, handgeführt und verfügt über ein Vier-Gang-Getriebe, drei Vorwärts- und einen Rückwärtsgang. Dank seines effizienten Reduktionsgetriebes ist das Gerät in der Lage, sich in jeder Situation und unter jeder Last zu bewegen. Das Gerät ist geeignet für kleine Verlade- und Transportaufgaben im Garten- und Landschaftsbau und in der Landwirtschaft unter Berücksichtigung der in dieser Betriebsanleitung aufgeführten Spezifikationen und Sicherheitshinweisen.

Es dürfen nur Lasten bis zu 500 kg bewegt werden. Die erlaubte Schräglage in Fahrtrichtung von 10° und quer zur Fahrtrichtung von 8° darf nicht überschritten werden.

Standardmäßig ist der Mini-Dumper mit Kette und einem Kippbehälter ausgerüstet. Das Entriegeln und Kippen erfolgt hydraulisch.

Der Mini-Dumper ist nicht für Personenförderung zugelassen.

Jede Verwendung die nicht den obigen Spezifikationen entspricht, gilt als nicht bestimmungsgemäß. Die LUMAG GmbH wird sich gegen die Folgen aus etwaigen Ansprüchen, die aus Nichtbeachtung dieser Bestimmungen resultieren, entsprechend entlasten.

ACHTUNG!

Personen, die mit der Betriebsanleitung nicht vertraut sind, Kinder, Jugendliche sowie Personen unter Alkohol-, Drogen- und Medikamenteneinfluss dürfen das Gerät nicht bedienen.

3. SICHERHEITSHINWEISE

Beim Gebrauch des Mini-Dumpers sind zum Schutz gegen Verletzungs- und Brandgefahr sowie Sachschäden folgende grundsätzliche Sicherheitsmaßnahmen zu beachten.

Lesen Sie alle diese Hinweise, bevor Sie dieses Gerät benutzen, und bewahren Sie die

SICHERHEITSHINWEISE

Sicherheitshinweise gut auf. **Unzureichend informierte Bediener können sich und andere Personen durch unsachgemäßen Gebrauch gefährden.**

Die Hinweise zu Ihrer persönlichen Sicherheit sind durch ein Warndreieck hervorgehoben, Hinweise zu alleinigen Sachschäden stehen ohne Warndreieck.

⚠ GEFAHR

Bei Nichtbeachtung dieser Anweisung besteht höchste Lebensgefahr bzw. die Gefahr lebensgefährlicher Verletzungen.

⚠ WARNUNG

Bei Nichtbeachtung dieser Anweisung besteht Lebensgefahr bzw. die Gefahr schwerer Verletzungen.

⚠ VORSICHT

Bei Nichtbeachtung dieser Anweisung besteht leichte bis mittlere Verletzungsgefahr.

HINWEIS

Bei Nichtbeachtung dieser Anweisung besteht die Gefahr einer Beschädigung des Motors oder anderen Sachwerten.

Außerdem enthält die Betriebsanleitung andere wichtige Textstellen, die durch das Wort **ACHTUNG** gekennzeichnet sind.

3.1 Allgemeine Sicherheitsregeln

⚠ WARNUNG

Anweisungen zu Gefahren, Warnungen und Vorsichtsmaßnahmen sind unbedingt zu beachten, um das Risiko von Personen- und Sachschäden sowie falsche Servicearbeiten zu minimieren.

1. Lesen und beachten Sie die Bedienungsanleitung und die auf der Maschine angebrachten Symbole und Zeichen. Erlernen Sie ihre Anwendung und Grenzen sowohl als auch ihre potentiellen Gefahrenquellen.
2. Machen Sie sich genau mit der Bedienung und dem ordnungsgemäßen Gebrauch bekannt. Sie sollten wissen wie Sie die Maschine zum Stillstand bringen und die Steuerung schnell ausschalten können.
3. Versuchen Sie nicht die Maschine zu bedienen bevor Sie vollständig verstanden haben, wie man die Bedienung und Wartung des Motors richtig ausführt und wie versehentliche Verletzungen und/oder Sachschäden vermieden werden können.

3.2 Arbeitsbereich

GEFAHR

Verbrennungsmotoren stellen während des Betriebes und beim Auftanken eine besondere Gefahr dar. Lesen und beachten Sie immer die Warnhinweise und parallel dazu die zusätzlich angeführten Sicherheitsanweisungen weiter unten in diesem Handbuch. Bei Nichtbeachtung kann es zu schweren oder sogar tödlichen Verletzungen kommen.

1. Motor nicht in Innenräumen, Garagen oder geschlossenen Bereichen starten oder laufen lassen. Die Abgase des Motors enthalten giftiges Kohlenmonoxid. Der Aufenthalt in einer kohlenmonoxidhaltigen Umgebung kann zur Bewusstlosigkeit und zum Tod führen. Betreiben Sie das Gerät nur in einem gut belüfteten Außenbereich.
2. Die Maschine nur bei guten Sicht- und Lichtverhältnisse betreiben.
3. Die Arbeitsgeschwindigkeit den jeweiligen Verhältnissen anpassen.
4. Beim Rückwärtsfahren ist besondere Vorsicht geboten, um Ausrutschen oder Hinfallen zu vermeiden.

3.3 Persönliche Sicherheit

WARNUNG

Machen Sie sich mit der Maschine vertraut. Eine ordnungsgemäße Schulung ist Voraussetzung für ein sicheres Arbeiten mit diesem Gerät. Eine falsche Bedienung oder der Betrieb durch ungeschultes Personal kann eine Gefahr darstellen. Lesen Sie die Betriebsanleitung von diesem Gerät sorgfältig durch und machen Sie sich mit den Bedienelementen sowie deren Funktion vertraut. Lernen Sie vor allem, wie der Motor im Notfall rasch und sicher abgestellt wird.

ACHTUNG!

Personen, die mit der Betriebsanleitung nicht vertraut sind, Kinder, Jugendliche unter 18 Jahren sowie Personen unter Alkohol-, Drogen- und Medikamenteneinfluss dürfen das Gerät nicht bedienen.

1. Kleiden Sie sich richtig. Tragen Sie lange Hosen, rutschfestes Schuhwerk oder Stiefel und Handschuhe. Tragen Sie keine weite Kleidung, kurze Hosen und jegliche Art von Schmuck. Schützen sie langes Haar, indem sie es auf Schulterhöhe zusammenbinden. Halten Sie Ihre Haare, Kleidung und Handschuhe von beweglichen Teilen entfernt. Weite Kleidung, Schmuck oder langes Haar kann sich in beweglichen Teilen verfangen.
2. Tragen Sie immer persönliche Schutzausrüstung (PSA).
 - Gehörschutz zur Verminderung des Risikos, schwerhörig zu werden.
 - Augenschutz zur Verminderung des Risikos, dass die Augen beschädigt werden.
 - Feste Arbeitshandschuhe, Handschuhe aus Leder bieten guten Schutz.
 - Robuste Schuhe oder Stiefel mit rutschfester Sohle.
 - Tragen Sie dem Arbeitsumfeld entsprechend einen Schutzhelm gegen herumfliegende Teile.
3. Kontrollieren Sie Ihre Maschine vor der Inbetriebnahme. Stellen Sie sicher, dass alle Schutzeinrichtungen funktionsfähig an ihrem Platz angebracht und in Schutzstellung sind.

SICHERHEITSHINWEISE

- Versichern Sie sich, dass alle Muttern, Schrauben usw. fest angezogen sind.
4. Beschädigte Schutzeinrichtungen und Abdeckungen müssen bestimmungsgemäß durch eine anerkannte Fachwerkstatt repariert oder ausgewechselt werden, soweit nichts anderes in der Betriebsanleitung angegeben ist.
 5. Bewegliche Teile müssen einwandfrei funktionieren und dürfen nicht klemmen. Sämtliche Teile müssen richtig montiert sein und alle Bedingungen erfüllen, um den einwandfreien Betrieb des Motorgeräts zu gewährleisten.
 6. Verwenden Sie nur zugelassene Teile. Diese Maschine entspricht den einschlägigen Sicherheitsbestimmungen. Reparaturen dürfen nur von einem zugelassenen Service-Center oder unserem Service-Team ausgeführt werden, indem Originalersatzteile verwendet werden; anderenfalls können Unfälle für den Benutzer entstehen.
 7. Entfernen oder manipulieren Sie niemals die Sicherheitseinrichtung. Überprüfen Sie deren ordnungsgemäße Funktion regelmäßig.
 8. Verwenden Sie die Maschine nicht, wenn sich diese nicht durch den Motorschalter ein- oder ausschalten lässt. Alle benzinbetriebenen Maschinen, die sich nicht durch den Motorschalter kontrollieren lassen, sind gefährlich und müssen ersetzt werden. Defekte Schalter müssen bei einer Kundendienstwerkstatt ersetzt werden.
 9. Machen Sie es sich zur Gewohnheit zu kontrollieren, dass jegliche Schlüssel und Schraubenschlüssel vor Inbetriebnahme der Maschine aus dem Maschinenbereich entfernt werden. Werkzeuge oder Schlüssel die sich in der Nähe eines beweglichen Teils der Maschine befinden können zu Verletzungen führen.
 10. Seien Sie aufmerksam. Achten Sie auf das was Sie tun, und gebrauchen Sie Ihren gesunden Menschenverstand wenn Sie die Maschine benutzen.
 11. Überschätzen Sie sich nicht. Betreiben Sie die Maschine nicht barfuß, in Sandalen oder ähnlichem leichtem Schuhwerk. Tragen Sie Sicherheitsschuhe, die Ihre Füße schützen und ihnen Halt auf rutschigem Untergrund sichern. Achten Sie auf einen festen Stand und halten Sie stets das Gleichgewicht. Dies ermöglicht eine bessere Kontrolle über die Maschine in unerwarteten Situationen.
 12. Vermeiden Sie unbeabsichtigtes Starten. Versichern Sie sich, dass der Motor ausgeschaltet ist bevor Sie die Maschine transportieren oder an ihr jegliche Wartungs- oder Servicearbeiten durchführen. Transport oder Wartungsarbeiten an einer laufenden Maschine können zu Unfällen führen.

3.4 Kraftstoffsicherheit



Verbrennungsmotoren stellen während des Betriebes und beim Auftanken eine besondere Gefahr dar. Lesen und beachten Sie immer die Warnhinweise und parallel dazu die zusätzlich angeführten Sicherheitsanweisungen weiter unten in diesem Handbuch. Bei Nichtbeachtung kann es zu schweren oder sogar tödlichen Verletzungen kommen.

1. Beim Nachfüllen oder Entleeren des Kraftstofftanks einen dafür zugelassenen Kraftstoffbehälter in einem sauberen, gut belüfteten Außenbereich benutzen. Während des Auftankens oder Betriebs des Gerätes nicht rauchen, Funkenbildung, offenes Feuer oder andere Zündquellen vermeiden. Befüllen Sie Kraftstofftanks niemals in einem Innenbereich.

2. Halten Sie geerdete, leitfähige Gegenstände, wie Werkzeuge, von ausgesetzten, spannungsführenden Teilen und Verbindungen fern um Funkenbildung und Funkendurchschlag zu vermeiden. Diese Ereignisse könnten Rauch oder Dämpfe entzünden.
3. Immer den Motor abschalten und ihn vor dem Einfüllen des Kraftstoffes abkühlen lassen. Entfernen Sie niemals den Deckel des Kraftstofftanks oder füllen Sie Kraftstoff bei heißem oder laufendem Motor auf. Betreiben Sie die Maschine nie mit bekannten Leckagen im Kraftstoffsystem.
4. Lockern Sie den Tankdeckel langsam um jeglichen Druck aus dem Tank zu entlassen.
5. Niemals den Kraftstofftank überfüllen. Füllen Sie den Tank nicht mehr als 1 1/2 cm unter dem unteren Rand des Einfüllstutzens, um genug Ausdehnungsraum zu schaffen da die Hitze des Motors den Kraftstoff ausdehnen kann.
6. Setzen Sie alle Kraftstofftank- und Behälterdeckel wieder sicher auf und wischen Sie ausgetretenen Kraftstoff auf. Nehmen Sie das Gerät niemals in Betrieb ohne dass der Tankdeckel sicher aufgesetzt ist.
7. Vermeiden Sie das Erzeugen von Zündquellen im Falle von verschüttetem Kraftstoff. Bei verschüttetem Kraftstoff nicht versuchen, den Motor zu starten, sondern die Maschine aus dem betreffenden Bereich entfernen und die Erzeugung jeglicher Zündquellen bis zur Verflüchtigung der Kraftstoffdämpfe vermeiden.
8. Kraftstoff in speziell entwickelten und für diesen Zweck zugelassenen Behältern aufbewahren. Lagern Sie Kraftstoff an einem kühlen, gut belüfteten Raum, in sicherem Abstand von Funken, offenen Flammen oder anderen Zündquellen.
9. Bewahren Sie niemals Kraftstoff oder ein mit Kraftstoff betanktes Gerät innerhalb eines Raumes auf, in dem Kraftstoffdämpfe auf Funken, offenes Feuer oder andere Zündquellen, wie einen Wasserkocher, Ofen, Wäschetrockner und ähnliches treffen können. Lassen Sie den Motor abkühlen bevor er in einem geschlossenen Raum abgestellt wird.

3.5 Maschinennutzung und -pflege

1. Die Maschine so aufstellen, dass sie während der Wartung, Säuberung, Einstellung, Montage von Zubehör oder Einzelteilen sowohl als auch bei der Lagerung nicht in Bewegung geraten kann.
2. Die Maschine nicht gewaltsam betreiben. Benutzen Sie die für Ihre Bedürfnisse passende Maschine. Eine richtig eingestellte Maschine wird ihre Arbeit besser und sicherer bei der Geschwindigkeit erledigen, für die sie entwickelt wurde.
3. Ändern Sie nicht die Einstellungen der Motorsteuerung oder überdrehen Sie den Motor. Der Drehzahlregler reguliert die maximal zulässige Betriebsdrehzahl des Motors.
4. Lassen Sie den Motor nicht mit hoher Geschwindigkeit laufen, wenn Sie nicht arbeiten.
5. Bringen Sie niemals Hände oder Füße in die Nähe von rotierenden Teilen.
6. Vermeiden Sie den Kontakt mit heißem Kraftstoff, Öl, Abgasen und heißen Oberflächen. Nicht den Motor oder Auspuff berühren. Diese Teile werden beim Betrieb extrem heiß. Sie bleiben auch nach dem Ausschalten des Geräts noch eine kurze Zeit heiß. Lassen Sie den Motor abkühlen, bevor Sie Wartungen oder Einstellungen unternehmen.
7. Sollte die Maschine anfangen ein ungewöhnliches Geräusch oder Vibration von sich zu geben, stellen Sie den Motor sofort ab, trennen Sie das Zündkerzenkabel und suchen Sie nach der Ursache. Ungewöhnliche Geräusche oder Vibrationen sind in der Regel Warnsignale für Probleme.

SICHERHEITSHINWEISE

8. Verwenden Sie nur vom Hersteller genehmigte Zusatzgeräte und Zubehöre. Nichtbefolgung kann zu Verletzungen führen.
9. Warten Sie die Maschine. Stellen Sie sicher, dass sich alle beweglichen und festen Teile in der richtigen Position befinden, keine Teile gebrochen sind oder sonstige Fehler vorliegen, die den reibungslosen Betrieb der Maschine beeinflussen können. Sollte die Maschine beschädigt sein, reparieren sie diese vor Inbetriebnahme. Viele Unfälle werden durch schlecht gewartete Anlagen verursacht.
10. Halten Sie den Motor und den Auspuff frei von Gras, Laub, übermäßigem Fett- oder Kohlenstoffbelag um das Risiko einer Brandgefahr zu reduzieren.
11. Begießen oder bespritzen sie das Gerät nie mit Wasser oder anderen Flüssigkeiten. Halten Sie die Griffe trocken, sauber und frei von Verschmutzungen. Reinigen Sie das Gerät nach jeder Anwendung.
12. Befolgen Sie die ordnungsgemäßen Entsorgungsgesetze und -vorschriften für Gas, Öl, usw. zum Schutz der Umwelt.
13. Lagern Sie die Maschine ordnungsgemäß, wenn sie nicht benutzt wird. Gerät gegen Wegrollen sichern. Sicherer Standort wählen, sodass die Maschine nicht von Unbefugten in Gang gesetzt werden kann. Gerät nicht im Freien oder in feuchter Umgebung lagern.

3.6 Wartung

WARNUNG

Unsachgemäße Wartung oder Nichtbeachtung bzw. Nichtbehebung eines Problems kann während des Betriebes zu einer Gefahrenquelle werden. Betreiben Sie nur regelmäßig und richtig gewartete Maschinen. Nur so können Sie davon ausgehen, dass Sie Ihr Gerät sicher, wirtschaftlich und störungsfrei betreiben. Und das für lange Zeit.

1. Vergewissern Sie sich vor Reinigungs-, Reparatur- oder Inspektionsarbeiten, dass der Motor abgestellt ist und alle beweglichen Teile im Stillstand sind.
2. Das Zündkerzenkabel trennen und von der Zündkerze entfernt halten um ein versehentliches Starten des Motors zu verhindern.
3. Lassen Sie Ihre Maschine nur durch qualifiziertes Personal und nur mit Original-Ersatzteilen reparieren. Dadurch wird die Sicherheitsgewährleistung der Maschine garantiert.

3.7 Besondere Sicherheitsregeln

WARNUNG

Anweisungen zu Gefahren, Warnungen und Vorsichtsmaßnahmen sind unbedingt zu beachten, um das Risiko von Personen- und Sachschäden sowie falsche Servicearbeiten zu minimieren.

1. Kontrollieren Sie den Arbeitsplatz sorgfältig und halten sie diesen sauber und frei von Schmutz um Stolpergefahr auszuschließen. Arbeiten Sie auf ebenem Boden.
2. Halten Sie sich nie in Bereichen auf in denen sich Ihr Körper im Falle einer Bewegung während der Montage, Installation und Inbetriebnahme, Wartung, Reparatur oder

- Verlegung in Gefahr bringen würde.
3. Zuschauer, Kinder und Tiere mindestens 22 Meter entfernt halten. Bei Annäherung sofort das Gerät abschalten.
 4. Nicht auf den Kippbehälter steigen und keine Personen damit befördern.
 5. Das Gerät, vor allem im beladenen Zustand, niemals auf einem instabilen Boden der nachgeben könnte, abstellen.
 6. Vor dem Anlassen des Motors auskuppeln.
 7. Den Motor vorsichtig gemäß der Anleitungen starten und dabei die Füße in beträchtlichem Abstand zu allen beweglichen Teilen halten.
 8. Bei laufendem Motor niemals die Betriebsposition verlassen.
 9. Halten Sie das Gerät bei Betrieb immer mit beiden Händen. Umfassen Sie die Lenkgriffe fest. Beachten Sie dass die Maschine unerwartet nach oben oder vorwärts springen kann wenn sie auf eingegrabene Hindernisse wie große Steine treffen sollte.
 10. Gehen Sie! Laufen Sie niemals mit der Maschine.
 11. Überlasten Sie die Maschinenkapazität nicht. Führen Sie sie mit sicherer Geschwindigkeit und passen Sie diese dem Geländegefälle, den Straßenverhältnissen und der zu transportierenden Last an.
 12. Lassen Sie im Rückwärtsgang oder während Sie die Maschine gegen sich ziehen, äußerste Vorsicht walten.
 13. Seien Sie immer sehr vorsichtig, wenn Sie Schotterstraßen, Kieswege oder Feldwege überqueren oder befahren. Bleiben Sie wachsam für versteckte Gefahren oder Verkehr.
 14. Fahren Sie auf weichem Grund im ersten Vorwärts/Rückwärtsgang. Nicht schnell beschleunigen, scharf abbiegen oder stoppen.
 15. Wenden Sie größtmögliche Aufmerksamkeit bei Arbeiten auf gefrorenem Boden an, da die Maschine hierbei ins Rutschen geraten kann.
 16. Wenn möglich, das Fahren auf kiesigen Flussbetten, Schottergeländen, Stahlbeton, steinigem Feldern, Baumstämmen vermeiden da diese Operationen zu großen Schäden oder verkürzter Lebensdauer der Ketten führen kann.
 17. Betreiben Sie die Maschine nicht auf engem Raum in dem das Risiko besteht, dass der Führer der Maschine zwischen der Maschine und anderen Objekten eingequetscht werden kann.
 18. Die Maschine nicht an Hängen mit größerem Winkel von 15° betreiben.
 19. Vergewissern Sie sich immer beim Befahren eines Hanges, egal ob vorwärts oder rückwärts, dass das Gewicht gleichmäßig verteilt ist. Immer in die parallel zum Hang führende Richtung bewegen (nach oben oder unten). Um Gefahren zu vermeiden, am Hang nicht die Gänge wechseln.
 20. Beim Kippen der Last vom Kipper ändert sich der Schwerpunkt der Last ständig und die Bodenverhältnisse werden für die Stabilität der Maschine entscheidend sein. Es bestehen besondere Risiken für Raupendumper die auf weichem Untergrund arbeiten und deren Last wie z.B. Lehm am Wagenrumpf klebt.

VERWENDETE SYMBOLE

4. VERWENDETE WARNUNGS- UND HINWEISSYMBOLS

Auf der Maschine sind Symbole angebracht. Diese stellen wichtige Informationen zu dem Produkt oder Nutzungsanweisungen dar.

**ACHTUNG!**

Hier geht es um Ihre Sicherheit. Das Symbol weist auf einen Gefahren, Warnungs- oder Vorsichtshinweis hin.



Vor Inbetriebnahme die Betriebsanleitung und Sicherheitshinweise gründlich lesen und beachten.



Vor Reinigungs-, Wartungs- und Reparaturarbeiten Motor abstellen und Zündkerzenstecker abziehen.

GEFAHR**Gesundheits- und Explosionsgefahr durch Verbrennungsmotor**

- **Im Abgas des Motors ist giftiges Kohlenmonoxid enthalten. Der Aufenthalt in einer kohlenmonoxidhaltigen Umgebung kann zur Bewusstlosigkeit und zum Tod führen. Motor nicht in einem geschlossenen Bereich laufen lassen.**
- **Vor Inbetriebnahme die Betriebsanleitung und Sicherheitshinweise gründlich lesen und beachten.**
- **Den Motor vor Hitze, Funken sowie Flammen fernhalten. Nicht in der Nähe des Mini-Dumpers rauchen!**
- **Benzin ist äußerst feuergefährlich und explosiv. Bevor getankt wird, den Motor abstellen und abkühlen lassen.**
- **Unverbleiten Kraftstoff ROZ95 verwenden.**

**GEBOTSZEICHEN**

Vor Inbetriebnahme die Betriebsanleitung und Sicherheitshinweise gründlich lesen und beachten. Andernfalls erhöht sich die Verletzungsgefahr für Bediener und andere Personen.



Beim Betreiben der Maschine immer Gehör- und Augenschutz tragen. Tragen Sie dem Arbeitsumfeld entsprechend einen Schutzhelm.



Schutzhandschuhe tragen.



Sicherheitsschuhe tragen.



UMSTURZGEFAHR!

Bei Überschreiten der max. erlaubten Schräglage besteht Umsturzgefahr. Max. Hanglage von 10% auf keinen Fall überschreiten.



Behälter niemals auf weichem Untergrund oder in Schräglage kippen.



WARNUNG! Gefahr vor herumfliegenden Objekten.

Unbeteiligte Personen sowie Haus- und Nutztiere dürfen sich niemals vor und neben dem fahrenden Mini-Dumper aufhalten. Bei laufendem Motor ausreichenden Sicherheitsabstand von mind. 22 Metern halten.



Umstehende Personen fernhalten.



Warnung vor heißer Oberfläche!

Berührung kann zu Verbrennungen führen. Instandhaltungs-, Wartungs- und Reinigungsarbeiten nur bei abgekühltem Motor durchführen.



WARNUNG! Hände und Füße von rotierenden Teilen fernhalten.

Maschinenteile nur dann berühren, wenn sie vollständig zum Stillstand gekommen sind. Bei laufendem Motor niemals Schutzeinrichtungen öffnen oder entfernen. Gefahr durch rotierende Teile wie Kette oder Antriebsriemen.



Schutz und Sicherheitsvorrichtungen dürfen nicht entfernt oder verändert werden.



Schalleistungspegel LWA



TYPENSCHILD

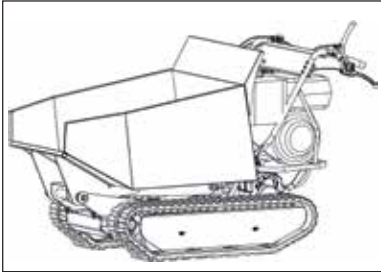
Ausgestattet mit Modellbezeichnung, Baujahr und Seriennummer. Für Ersatzteil-Bestellungen bzw. Service-Informationen, bitte diese Daten immer angeben.



Alt-Elektro-/ Motorgeräte sind Wertstoffe, sie gehören daher nicht in den Hausmüll! Bitte entsorgen Sie die Bauteile umweltgerecht.

5. LIEFERUMFANG

Mini-Raupendumper mit Kippbehälter (hydraulisch nach vorne kippbar) und Benzinmotor.



Vormontierte Geräteeinheit

5.1 Motorenöl

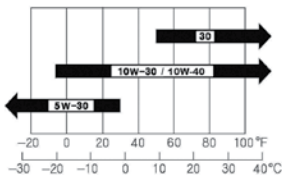
HINWEIS

Die Maschine wird ohne Motoröl ausgeliefert. Vor der ersten Inbetriebnahme ist somit als erstes Motoröl einzufüllen. Eine Nichtbeachtung kann zu irreparablen Schäden des Motors führen.

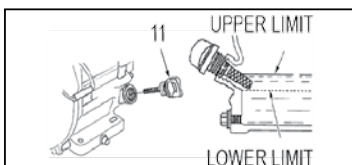
Vor der ersten Inbetriebnahme muss Motoröl aufgefüllt werden!



Das Motoröl wurde für den Versand abgelassen. Fehlerhafte Ölfüllung kann zu irreparablen Schäden des Motors führen. In diesem Fall distanzieren sich Verkäufer sowie Hersteller von jeglichen Garantieleistungen.



Verwenden Sie handelsübliches Motorenöl mit der Spezifikation 10W-30 oder 10W-40.



Nehmen Sie die Motor-Einfüllschraube am Motor ab, Motoröl einfüllen bis es sichtbar im Gewinde der Einfüllöffnung steht (= Unterkante der Öleinfüllöffnung).

Einfüllmenge ca. 1,1 Liter. Nicht überfüllen!

5.2 Hydrauliköl

HINWEIS

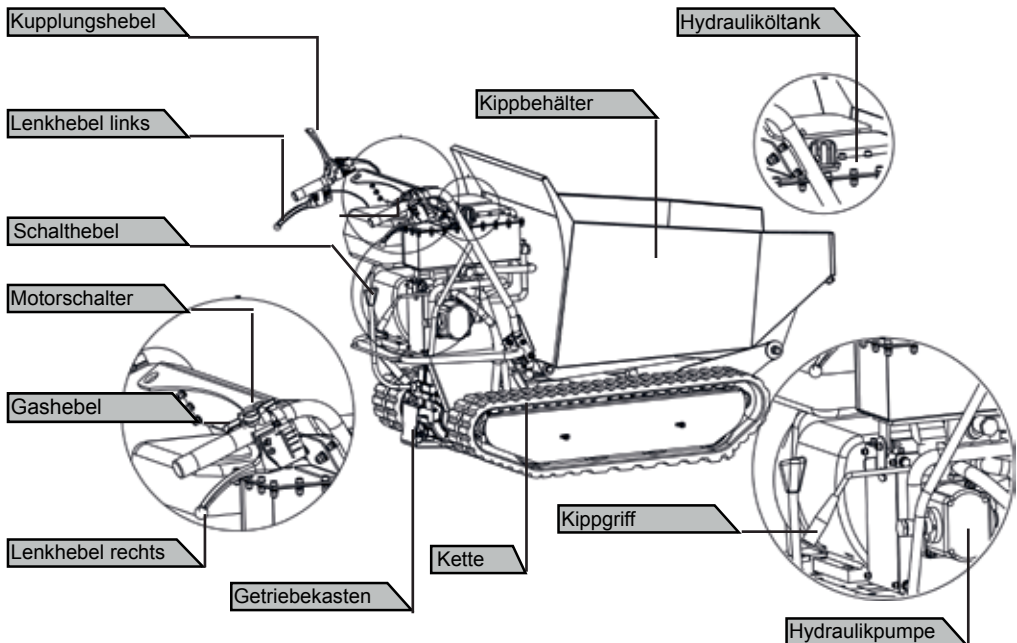
Die Maschine wird ohne Hydrauliköl ausgeliefert. Vor der ersten Inbetriebnahme ist in den Hydrauliktank Hydrauliköl einzufüllen. Eine Nichtbeachtung kann zu Schäden an der Hydraulikanlage führen. In diesem Fall distanzieren sich Verkäufer sowie Hersteller von jeglichen Garantieleistungen.

Hydrauliköl-Kapazität: max. 3,0 Liter. Nicht überfüllen!

Empfohlenes Hydrauliköl

Für den Mini-Raupendumper sind handelsübliche Hydrauliköle wie z.B. SHELL Tellus 10-46, Esso Nuto H46, DEA HD B46 geeignet. Als Alternative eignet sich jedes andere gleichwertige Hydrauliköl der Viskositätsklasse HLP 46. Dieses Öl gibt es beim Landmaschinenhändler.

6. FUNKTIONEN UND BEDIENELEMENTE



Motorschalter

Mit dem Motorschalter wird das Zündsystem ein- und ausgeschaltet. Damit der Motor laufen kann, muss der Motorschalter auf ON (EIN) geschaltet sein. Wird der Motorschalter auf OFF (AUS) geschaltet, wird der Motor ausgeschaltet.

Kupplungshebel

Das Auskuppeln erfolgt durch Drücken des Kupplungshebels. Zum Einkuppeln wird der Hebel losgelassen.

Gashebel

Mit dem Gashebel wird die Motorgeschwindigkeit gesteuert. Durch entsprechendes Betätigen des Gashebels läuft der Motor schneller oder langsamer.

Linker Lenkhebel

Dieser Hebel wird betätigt, um nach links zu fahren.

Rechter Lenkhebel

Dieser Hebel wird betätigt, um nach rechts zu fahren.

Schalthebel

Mit diesem Hebel werden die Vorwärts- und Rückwärtsbewegungen der Maschine gesteuert.

Kippgriff

Mit diesem Hebel kann das Entleeren des Behälters auf einfache Weise durchgeführt werden. Betätigen Sie den Hebel um die Verriegelung zu lösen und den Behälter anzuheben. Danach ziehen Sie den Hebel wieder in die Ausgangsposition zurück. Wenn sich der Behälter wieder auf dieser Position befindet und abgesenkt ist, verriegelt sich der Mechanismus wieder. Um zu überprüfen, ob der Kippbehälter sicher eingehakt und verriegelt ist, versuchen Sie den Behälter anzuheben, ohne den Hebel zu betätigen.

7. BETRIEB

ACHTUNG!

Sie dürfen die Arbeiten, die in diesem Kapitel beschrieben werden, erst durchführen, nachdem Sie die Kapitel 3. **Sicherheitshinweise** gelesen und verstanden haben. Es betrifft Ihre persönliche Sicherheit!

HINWEIS

*Vor der ersten Inbetriebnahme muss **Motorenöl** aufgefüllt werden! Fehlerhafte Ölfüllung kann zu irreparablen Schäden des Motors führen. In diesem Fall distanzieren sich Verkäufer sowie Hersteller von jeglichen Garantieleistungen.*

- Handelsübliches Motorenöl mit der Spezifikation 10W-30 oder 10W-40 verwenden.
- Motoröl-Einfüllschraube am Motor abnehmen.
- Motorenöl einfüllen bis es sichtbar im Gewinde der Einfüllöffnung steht (= Unterkante der Öleinfüllöffnung).

HINWEIS

Vor der ersten Inbetriebnahme muss **Hydrauliköl** aufgefüllt werden! Um den einwandfreien Betrieb der Hydraulikanlage zu gewährleisten, sollte das Gerät bei niedrigen Temperaturen erst einige Zeit im Leerlauf betrieben werden, damit sich das Hydrauliköl erwärmen kann.

Die Hydraulikanlage ist ein geschlossenes System und besteht aus Öltank, Ölpumpe und Steuerventilen. Ein zu niedriger Ölstand kann die Pumpe beschädigen.

- Handelsübliches Hydrauliköl mit der Viskositätsklasse HLP 46 verwenden.
 - Hydrauliköl-Einfüllschraube am Hydrauliktank abnehmen.
 - Max. 3,0 Liter Hydrauliköl einfüllen. Dieses Maß sollte nicht überschritten werden damit der Inhalt, Raum zum Expandieren hat.
 - Spätestens auf halben Niveau muss Hydrauliköl nachgefüllt werden, um einen sicheren Gebrauch der Maschine zu gewährleisten.
 - Vor jeder Inbetriebnahme ist zu prüfen, ob sich genügend Hydrauliköl im Tank befindet.
 - Die Anschlüsse und Verschraubungen sind regelmäßig auf Dichtheit zu prüfen, bei Bedarf nachziehen.
 - Sicherstellen, dass das Gerät und der Arbeitsbereich sauber und frei von Ölflecken ist.
- Rutsch- und Feuergefahr!**
- Niemals das Gerät betreiben, wenn eine Gefahr durch Hydraulikflüssigkeit besteht.

7.1 Befüllen mit Kraftstoff

Füllen Sie den Kraftstofftank gemäß den Anweisungen im separaten Motorhandbuch, das mit der Maschine mitgeliefert wird.

⚠ VORSICHT

Motorschaden! Gefahr von Motorschäden durch falsches Benzin.



- **Gefahr von Motorschäden durch falsches Benzin. Tanken sie ausschließlich Benzin ROZ95. Auf keinen Fall den Mini-Dumper mit 2-Takt-Gemisch betanken.**

Für diesen Motor ist ausschließlich bleifreies Benzin mit einer Research-Oktananzahl von 95 erforderlich. Verwenden Sie nur frischen, sauberen Kraftstoff. Wasser oder Unreinheiten im Benzin beschädigen das Kraftstoffsystem.

HINWEIS

Tank nur bis zu 1 1/2 cm unterhalb des unteren Randes des Einfüllstutzens füllen, damit der Inhalt Raum zum Expandieren hat.

7.2 Starten des Motors

Eine detaillierte Beschreibung des Motorbetriebs und aller diesbezüglichen Warnungen und Maßnahmen befindet sich im separaten, mit dem Mini-Dumper mitgelieferten Motorhandbuch. Bei Kaltstarts die folgende Vorgehensweise einhalten:

1. Stellen Sie den Schalthebel am Getriebe auf Neutralstellung.
2. Bewegen Sie den Choke-Hebel an der Maschine auf die volle Choke-Stellung.
3. Zündschalter auf EIN „ON“ stellen
4. Starterseil mehrere Male ziehen, damit das Benzin in den Vergaser des Motors fließen kann. Dann den Startergriff festhalten und das Seil kurz herausziehen, bis Sie einen Widerstand spüren. Anschließend das Seil sanft und zügig herausziehen und sacht wieder zurücklaufen lassen. Das Seil nicht zurückschnappen lassen. Falls notwendig, das Seil mehrere Male ziehen, bis der Motor startet.
5. Motor zum Aufwärmen einige Sekunden laufen lassen. Dann den Chokehebel allmählich in Stellung "OPEN" (OFFEN) bringen.

Ein erneuter Start eines vom vorangegangenen Betrieb bereits warmen Motors erfordert normalerweise keinen Choke.

1. Stellen Sie den Motor der Maschine an.
2. Startergriff festhalten und das Seil kurz herausziehen, bis Sie einen Widerstand spüren.
3. Anschließend das Seil sanft und zügig herausziehen und sacht wieder zurücklaufen lassen. Das Seil nicht zurückschnappen lassen.
4. Nachdem sich der Motor kurz aufgewärmt hat, bewegen Sie langsam den Kupplungshebel und legen Sie den gewünschten Gang ein. Sollte sich der gewünschte Gang nicht sofort einlegen lassen, lassen Sie den Kupplungshebel langsam los und wiederholen Sie den Vorgang. Auf diese Weise wird der Mini-Dumper sich fortbewegen. Ziehen Sie den Gashebel um die Geschwindigkeit entsprechen zu justieren.
5. Der Mini-Dumper verfügt über Lenkhebel an den Handgriffen und kann auf diese Weise einfach gelenkt werden. Zum Fahren nach rechts oder links einfach jeweils den rechten oder linken Lenkhebel benutzen.

- Die Lenkempfindlichkeit steigt proportional zur Geschwindigkeit und zum Beladungszustand der Maschine: Ist die Maschine unbeladen, reicht ein leichter Druck auf den Hebel aus, um eine Lenkbewegung zu erzeugen. Ist die Maschine beladen, ist ein etwas höherer Druck erforderlich.
- Der Mini-Dumper hat eine maximale Kapazität von 500 kg. Es wird jedoch empfohlen, die Last entsprechend des Bodens, auf dem die Maschine genutzt werden soll, zu bemessen und anzupassen.
- Es wird deshalb empfohlen, schwierige Strecken in einem niedrigen Gang und unter besonderer Vorsicht zu befahren. In solchen Situationen sollte die Maschine über die gesamte Strecke in einem niedrigen Gang gefahren werden.
- Vermeiden Sie scharfe Kurven und häufige Richtungswechsel, wenn Sie auf der Straße fahren, insbesondere auf rauem, harten Gelände, das viele scharfe, unebene Stellen aufweist und hohe Reibung verursacht.
- Obwohl das Gerät über Gummiketten verfügt, denken Sie bitte daran, beim Arbeiten unter widrigen Wetterbedingungen (Eis, starker Regen und Schnee) oder auf Böden, auf denen der Mini-Dumper instabil werden könnte, vorsichtig zu sein.
- Bitte beachten Sie, dass es sich bei dieser Maschine um ein Kettenfahrzeug handelt, das in erhebliche Schräglagen kommt, wenn es über Bodenwellen, Löcher und Stufen fährt.
- Wenn der Kupplungshebel gelöst ist, stoppt und bremst die Maschine automatisch.
- Wird die Maschine in Steillagen gestoppt, muss eine der Ketten mit einem Keil gesichert werden.

HINWEIS

Der Mini-Raupendumper ist nicht für den öffentlichen Straßenverkehr zugelassen.

7.3 Leerlauf

Gashebel auf Stellung "SLOW" (LANGSAM) bringen, um den Motor zu schonen, wenn keine Arbeiten verrichtet werden. Herunterschalten des Motors in den Leerlauf verlängert die Lebensdauer des Motor, spart Kraftstoff und reduziert den Schallpegel der Maschine.

7.4 Stoppen des Motors

Um den Motor im Notfall zu stoppen, lassen Sie den Kupplungshebel los und drehen den Schalter am Motor auf die Position "OFF". Unter normalen Bedingungen, gehen Sie folgendermaßen vor.

1. Gashebel in die SLOW-Stellung bringen.
2. Motor 1-2 Minuten im Leerlauf laufen lassen.
3. Zündschalter auf AUS „OFF“ stellen.
4. Kraftstoffventilhebel auf OFF stellen.

HINWEIS

Chokehebel zum Stoppen des Motors nicht auf CHOKE stellen. Gefahr einer Rückzündung oder Beschädigung des Motors!

8. WARTUNG**⚠️ WARNUNG**

Unsachgemäße Wartung oder Nichtbeachtung bzw. Nichtbehebung eines Problems kann während des Betriebes zu einer Gefahrenquelle werden. Betreiben Sie nur regelmäßig und richtig gewartete Maschinen. Nur so können Sie davon ausgehen, dass Sie Ihr Gerät sicher, wirtschaftlich und störungsfrei betreiben. Und das für lange Zeit.

Alle Personen, die am Mini-Dumper Wartungsarbeiten ausführen, müssen technisch qualifiziert und entsprechend geschult sein. Sie müssen alle Gefahren und Risiken im Zusammenhang mit dem Gerät kennen. Weiterführende Arbeiten, die nicht in dieser Betriebsanleitung beschrieben sind, dürfen ausschließlich durch eine qualifizierte Fachwerkstatt ausgeführt werden.

Um die Maschine in einem guten Betriebszustand zu erhalten muss sie ordentlich gewartet und geschmiert werden.

8.1 Präventive Wartung

Motor ausschalten und alle Steuerhebel lösen. Der Motor muss kalt sein.

Gesamtzustand des Gerätes prüfen. Auf lose Schrauben, Fehlstellung oder Blockierung von beweglichen Teilen und sonstige Zustände kontrollieren, die den sicheren Betrieb beeinträchtigen könnten.

Allen Schmutz und sonstigen an Kette und Gerät befindlichen Stoffe entfernen. Nach jedem Betrieb reinigen. Anschließend sämtliche beweglichen Teile mit einem leichten, hochwertigen Schmiergerät schmieren.

HINWEIS

Zum Reinigen des Gerätes niemals einen Hochdruckreiniger verwenden. Wasser kann in dichte Bereiche von Maschine und Getriebekasten eindringen und Wellen, Zahnräder, Lagerungen oder den Motor beschädigen. Die Verwendung von Hochdruckreinigern verkürzt die Lebensdauer und mindert die Betriebstauglichkeit der Maschine.

8.2 Einstellen der Kupplung

Mit zunehmender Abnutzung der Kupplung kann sich der betreffende Hebel weiter öffnen und lässt sich nicht mehr bequem bedienen. In diesem Fall muss das Kabel justiert werden, um den Kupplungshebel wieder in seine ursprüngliche Position zu bringen, damit dieser wieder auf die Einstellvorrichtung und die Gegenmutter wirken kann.

8.3 Einstellen der Lenkung

Falls sich das Gerät nur schwer lenken lässt, müssen die Lenkhebel mit Hilfe der speziellen Justier Vorrichtungen eingestellt werden.

1. Sicherungsmutter lösen und die Justier Vorrichtungen aufschrauben, um das Kabelspiel zu beseitigen, das bei erstmaligem Betrieb oder durch normalen Verschleiß entstehen kann. **ACHTUNG!** Die Justier Vorrichtungen nicht zu weit aufschrauben, da sich sonst ein anderes Problem ergeben könnte: Zugkraftverlust.
2. Am Ende des Einstellvorgangs nicht vergessen, die Sicherungsmutter wieder anzuziehen.

8.4 Schmierung

Der Getriebekasten ist werkseitig mit Getriebeöl 80W90 befüllt und versiegelt.

Ölstand alle 50 Betriebsstunden prüfen. Dazu die Kontrollschraube an der linken Seite des Getriebeblocks vorsichtig lösen. Dabei muss sich die Maschine in der horizontalen Position befinden. Sollte beim lösen der Kontrollschraube kein Öl herauskommen, füllen Sie den Getriebeblock mit Getriebeöl 80W90 und drehen die Kontrollschraube wieder fest.

8.5 Festziehen der Ketten

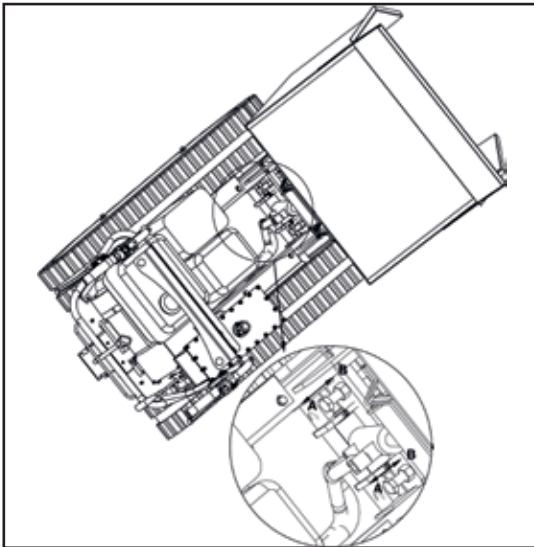
Mit zunehmender Nutzungsdauer können die Ketten locker werden. Betrieb mit losen Ketten kann dazu führen, dass diese über das Antriebsrad hinwegrutschen und bewirken, dass sie aus seinem Gehäuse springen oder nicht mehr sicher arbeiten und so das Gehäuse beschädigen können.

Zum Prüfen des festen Sitzes der Ketten folgendermaßen vorgehen:

1. Maschine auf eine ebene Fläche mit kompakten Untergrund, vorzugsweise Asphalt oder Steinboden, stellen.
2. Nun können Sie überprüfen Sie, wie weit der obere Teil der Kette durchhängt.
3. Die Mittellinie der Kette zur Horizontalen hin ausmessen. Der Abstand darf nicht größer als 10 bis 15 mm sein.

Ist der Abstand größer, wie folgt vorgehen:

1. Den Kippgriff betätigen, um den Kippbehälter zu kippen und auf Blöcke oder Stützen zu platzieren, die das Behältergewicht tragen können.



2. Sicherungsmutter B lösen.
3. Schraube A anziehen, bis die richtige Spannung wieder hergestellt ist.
4. Schraube A durch sorgfältiges Anziehen von Sicherungsmutter B sichern.

WARNUNG

Das Einstellen der Ketten wirkt sich auf die Bremsen aus. Bitte mit großer Vorsicht vorgehen, da eine überspannte Kette zum Verlust der Bremswirkung führt.

HINWEIS

Falls die Einstellschraube kein weiteres Einstellen mehr zulässt, sollten die Ketten ausgetauscht werden.

5. Kippbehälter wieder in die Ausgangslage zurückbringen.

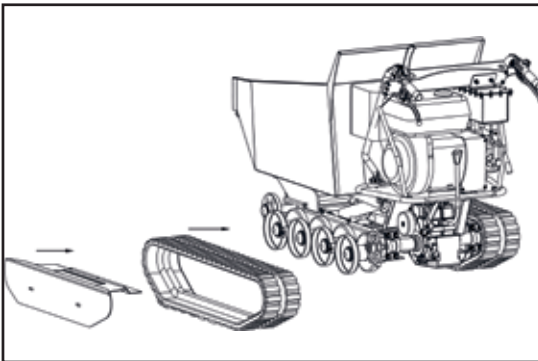
8.6 Austausch der Ketten

Zustand der Ketten regelmäßig kontrollieren. Falls eine Kette gerissen oder faserig geworden ist, sollte sie bald möglichst ausgetauscht werden.

⚠ WARNUNG**Gefahr vor Quetschungen!**

Beim Abnehmen oder Montieren der Ketten darauf achten, dass Sie Ihre Finger nicht zwischen Kette und Laufrad einklemmen.

1. Schutzabdeckung der Räder abziehen.
2. Sicherungsmutter B und Schraube A (wie im Abschnitt 8.5. beschrieben) lösen, um die Ketten hinreichend zu lösen.



3. Alte Ketten abziehen und die neuen Ketten montieren.
4. Schraube A einstellen, um die richtige Spannung zu erzeugen.
5. Schraube A durch sorgfältiges Anziehen von Sicherungsmutter B sichern.
6. Schutzabdeckung wieder anbringen.

8.7 Wartung des Motors

Informationen zur Wartung des Motors finden Sie im Motorhandbuch, das mit Ihrem Gerät mitgeliefert wird. Dieses Motorhandbuch bietet Ihnen detaillierte Angaben und einen Wartungsplan zur Ausführung der entsprechenden Aufgaben.

8.8 Hydrauliköl wechseln

Erster Ölwechsel nach 50 Betriebsstunden und dann alle 350 Betriebsstunden.



- **Gebrauchtes Hydrauliköl ist umweltverträglich zu entsorgen. Bringen Sie Altöl zu einer öffentlichen Sammelstelle oder halten Sie sich an die jeweiligen Landesbestimmungen in dem der Mini-Raupendumper verwendet wird. Entsorgen Sie das Öl nicht in Abflüssen, im Boden oder Gewässer aller Art.**

Empfohlenes Hydrauliköl

Für den Mini-Raupendumper sind handelsübliche Hydrauliköle wie z.B. SHELL Tellus 10-46, Esso Nuto H46, DEA HD B46 geeignet. Als Alternative eignet sich jedes andere gleichwertige Hydrauliköl der Viskositätsklasse HLP 46. Dieses Öl gibt es beim Landmaschinenhändler.

9. LAGERUNG



Maschine nicht mit Kraftstoff in einem unbelüfteten Bereich lagern, in dem Kraftstoffdämpfe mit Flammen, Funken, Kontrolllampen oder sonstigen Zündquellen in Kontakt kommen können.

Wird der Mini-Dumper mehr als 30 Tage nicht genutzt, sind zur Lagerung des Gerätes die nachfolgenden Schritte auszuführen:

1. Kraftstofftank vollständig entleeren. Kraftstoff, der Ethanol oder MTBE enthält, kann während einer 30-tägigen Lagerzeit alt werden. Alter Kraftstoff hat einen hohen Gummigehalt und kann den Vergaser verstopfen und den Kraftstofffluss behindern.
2. Motor starten und laufen lassen, bis er aufhört zu laufen. Damit wird sichergestellt, dass kein Kraftstoff im Vergaser verbleibt. Motor laufen lassen, bis er aufhört zu laufen. Auf diese Weise werden Gummiablagerungen im Vergaser und mögliche Motorschäden verhindert.
3. Solange der Motor noch warm ist, das Öl aus dem Motor ablassen. Mit neuem Öl in der im Motorhandbuch empfohlenen Qualität befüllen.
4. Zum Reinigen der Maschinenaußenflächen und Freihalten der Luftöffnungen saubere Lappen verwenden.
5. Auf lose oder beschädigte Teile kontrollieren. Beschädigte Teile reparieren oder austauschen und lose Schrauben, Muttern und Bolzen anziehen.
6. Gerät auf ebenem Boden in einem sauberen, trockenen, gut belüfteten Gebäude lagern.

HINWEIS

Keine aggressiven Reinigungsmittel oder Reinigungsmittel auf der Grundlage von Erdöl zur Reinigung von Kunststoffteilen verwenden. Solche Chemikalien können Plastikteile beschädigen.

10. TRANSPORT

WARNUNG

Vor dem Transport bzw. vor dem Abstellen in Innenräumen den Motor der Maschine ausschalten und abkühlen lassen, um Verbrennungen zu vermeiden und Brandgefahr auszuschließen. Des Weiteren ist sicherzustellen, dass Personen durch Abkippen oder Abrutschen der Maschine sowie durch Hoch- oder Herabschlagen von Maschinenteilen nicht gefährdet werden.

Der Mini-Dumper ist schwer und darf nicht alleine angehoben werden, besorgen Sie sich Hilfe oder verwenden Sie das passende Equipment um die Maschine zu heben.

- Beim Transport immer den Motor ausschalten!
- Darauf achten, dass Ladefläche und Bordwände fixiert sind.
- Das Gerät in waagrechter Stellung befördern, um einen Kraftstoff- bzw. Ölaustritt zu vermeiden.
- Bei einem Transport über längere Distanzen ist der Kraftstofftank restlos zu entleeren.
- Beim Heben die Anschlagstellen verwenden.
- Geeignete Haken an der Anschlagstelle anbringen und vorsichtig hochziehen, um Verletzungen zu vermeiden.
- Die Maschine auf dem Transportfahrzeug gegen Abrollen, Verrutschen oder Umkippen sichern und zusätzlich an geeigneten Stellen verzurren.

HINWEIS

Vor dem Heben sicherstellen, dass die Hebevorrichtung fähig ist, das Maschinengewicht (siehe „Technische Daten“) ohne Gefahr tragen zu können. Verladerampen müssen tragfähig und standsicher sein.

11. FEHLERBEHEBUNG

Störung	Ursache	Abhilfe
Motor startet nicht.	Zündkerzenkabel nicht angeschlossen.	Zündkerzenkabel an der Zündkerze befestigen.
	Kraftstoffmangel oder alter Kraftstoff.	Mit sauberem, frischem Benzin befüllen.
	Choke nicht in geöffneter Stellung.	Gashebel zum Kaltstart in Choke-Stellung bringen.
	Kraftstoffleitung blockiert.	Kraftstoffleitung reinigen.
	Zündkerze verschmutzt.	Reinigen, Spiel einstellen oder austauschen.
	Motor abgesoffen.	Einige Minuten abwarten, erneut starten, aber ohne Kraftstoffansaugung.
Motor läuft unregelmäßig.	Zündkerzenkabel lose.	Zündkerzenkabel anschließen und festziehen.
	Gerät arbeitet auf Stellung CHOKE.	Chokeyhebel auf OFF stellen.
	Kraftstoffleitung blockiert oder alter Kraftstoff.	Kraftstoffleitung reinigen. Tank mit sauberem, frischem Benzin befüllen.
	Lüftungsöffnung zu.	Lüftungsöffnung frei machen.
	Wasser oder Schmutz im Kraftstoffsystem.	Kraftstofftank entleeren. Mit frischem Kraftstoff befüllen.
	Luftfilter verschmutzt.	Luftfilter reinigen oder ersetzen.
	Vergaser nicht richtig eingestellt.	Siehe Motorhandbuch.
Motor überhitzt.	Motorölstand zu niedrig.	Motorgehäuse mit dem richtigen Öl befüllen.
	Luftfilter verschmutzt.	Luftfilter reinigen.
	Luftfluss behindert.	Gehäuse abnehmen und reinigen.
	Vergaser nicht richtig eingestellt.	Siehe Motorhandbuch.
Eine der beiden Ketten ist blockiert.	Fremdkörper sind zwischen Kette und Rahmen gelangt.	Fremdkörper entfernen.
Maschine fährt nicht, obwohl der Motor läuft.	Gang nicht richtig eingelegt.	Sicherstellen, dass sich der Schalthebel nicht zwischen zwei Gängen befindet.
	Antriebsketten nicht fest genug gespannt.	Antriebsketten spannen.

12. TECHNISCHE DATEN

Modell	MD-500H
Antriebsmotor	1 Zylinder 4-Takt OHV Motor
Motorleistung (P_1/P_2)	6,8 kW / 5,8 kW (bei 3.600 U/min)
Hubraum	270 cm ³
Arbeitsgeschwindigkeit	Gang 1 vorwärts - 1,1 km/h Gang 2 vorwärts - 2,1 km/h Gang 3 vorwärts - 2,6 km/h Gang 1 rückwärts - 0,8 km/h
Starteinrichtung	Reversierstarter
Antrieb	Zahnradgetriebe
Lenkung	Lenkbremse
Kippbehälter	Länge 1000 mm Breite 700 mm Tiefe 450 mm
Kippeinrichtung	Hydraulisch, nach vorne kippbar
Hydraulikpumpe	12 l/min (bei 3.000 U/min)
Arbeitsdruck max.	200 bar
Eigengewicht	275 kg
Zuladung max.	500 kg
<i>Emissionswerte Leerlauf</i>	
Schalldruckpegel LpA	92 dB(A)
Schalleistungspegel LpA	103 dB(A)
Hand-, Arm-Vibration	nicht mehr als 2,5 m/s ²
Ganzkörpervibration	nicht mehr als 0,8 m/s ²
Getriebeöl	80W90
Motoröl	SAE 10W-30 oder 10W-40 / 0,6 l
Hydrauliköl	HLP 46 / 3,0 l
Kraftstoff	Benzin unverbleit ROZ95

Die angegebenen Werte sind Emissionswerte und müssen damit nicht zugleich auch sichere Arbeitsplatzwerte darstellen. Obwohl es eine Korrelation zwischen Emissions- und Immissionspegeln gibt, kann daraus nicht zuverlässig abgeleitet werden, ob zusätzliche Vorsichtsmaßnahmen notwendig sind oder nicht. Faktoren, welche den aktuellen am Arbeitsplatz vorhandenen Immissionspegel beeinflussen, beinhalten die Eigenart des Arbeitsraumes, andere Geräuschquellen, z.B. die Zahl der Maschinen und anderer benachbarter Arbeitsvorgänge. Die zulässigen Arbeitsplatzwerte können ebenso von Land zu Land variieren. Diese Information soll jedoch den Anwender befähigen, eine bessere Abschätzung von Gefährdung und Risiko vorzunehmen.

13. GEWÄHRLEISTUNG / GARANTIE / KUNDENDIENST

GEWÄHRLEISTUNG

Auf das Gerät wird die gesetzliche Gewährleistungsfrist gegeben. Auftretende Mängel, die nachweisbar auf Material- oder Montagefehler zurückzuführen sind, müssen unverzüglich dem Verkäufer angezeigt werden. Der Nachweis über den Erwerb des Geräts muss bei Inanspruchnahme der Gewährleistung durch Vorlage von Rechnung und Kassenbono erbracht werden.

Die Gewährleistung ist ausgeschlossen, hinsichtlich der Teile, wenn Mängel durch natürlichen Verschleiß, Temperatur-, Witterungseinflüsse sowie durch Defekte infolge fahrlässiger Montage, mangelhaften Anschlusses, falschem Treibstoff/Treibstoffmischung, Aufstellung, Bedienung, Wartung, Schmierung oder Gewalt entstanden ist.

Weiterhin wird für Schäden durch ungeeignete missbräuchliche Verwendung der Maschine, wie z.B. unsachgemäße Änderungen oder eigenverantwortliche Instandsetzungsarbeiten des Eigentümers oder von Dritten, aber auch bei vorsätzlicher Überlastung der Maschine keinerlei Gewährleistung übernommen.

Verschleißteile mit eingeschränkter Lebensdauer (z.B. Keilriemen, Kupplung, Gasseilzug, Zündkerze, Luftfilter, Batterie, Klingen, Schläuche, Räder, Werkzeuge und andere Hilfsmittel) sowie alle Einstell- und Justierarbeiten sind von der Gewährleistung ausgeschlossen.

GARANTIE

LUMAG garantiert einwandfreie Qualität und übernimmt, unbeschadet der gesetzlichen Gewährleistung, im Fall von Material- oder Herstellungsfehlern Garantie. Die Garantie für LUMAG-Produkte beträgt bei ausschließlicher privater Nutzung 24 Monate, bei gewerblichem bzw. beruflichem Einsatz oder Gebrauch bzw. bei Vermietung; 12 Monate ab Auslieferungsdatum.

Garantieleistungsansprüche sind durch den Käufer stets mittels Original-Kaufbeleg nachzuweisen. Dieser ist dem Garantieantrag in Kopie beizufügen. Käuferadresse und Maschinen-Typ müssen bei beruflicher bzw. gewerblicher Nutzung eindeutig erkennbar sein. Ohne den Original-Kaufbeleg können wir die Reparatur nur gegen Berechnung ausführen.

Bitte senden Sie keine Geräte zu uns zurück ohne einer SERVICENUMMER, die Sie von unserer Service-Abteilung bekommen haben. Erhalten wir Geräte unaufgefordert, können wir diese nicht annehmen und bearbeiten. Für die Anforderung einer SERVICENUMMER kontaktieren Sie bitte unser Service-Team unter:

info@lumag-maschinen.de

Bitte beschriften Sie den Versandkarton deutlich mit der SERVICENUMMER, um eine schnelle Zuordnung zu gewährleisten.

Garantiearbeiten werden ausschließlich durch unsere LUMAG Service-Werkstatt ausgeführt. Auftretende Mängel innerhalb der Garantiezeit durch Material- oder Herstellungsfehler sind, sofern sie trotz sachgemäßer Bedienung und Pflege des Geräts entstanden sind, durch eine Nachbesserung zu beseitigen. Hierbei behalten wir uns das Recht auf eine zweimalige Nachbesserung, bei gleichem Fehler, vor. Schlägt eine Nachbesserung fehl oder ist diese unmöglich, kann das Gerät gegen ein gleichwertiges Gerät getauscht werden. Ist auch der Austausch erfolglos oder unmöglich besteht die Möglichkeit der Wandlung.

Normaler Verschleiß, natürliche Alterung, unsachgemäße Nutzung sowie Reinigungs-, Pflege- und Einstellarbeiten unterliegen generell nicht der Garantie (z.B. Schneidvorrichtung, Luft- und Kraftstofffilter, Zündkerze und Reversierstarter, Antriebsriemen und dgl.). Betriebs- und Nutzungsbedingt unterliegen einige Bauteile, auch bei bestimmungsgemäßen Gebrauch, einem normalen Verschleiß und müssen gegebenenfalls rechtzeitig ersetzt werden.

KUNDENDIENST

Bei technischen Fragen, Informationen zu unseren Produkten und für Ersatzteilbestellungen steht Ihnen unser Service-Team wie folgt zur Verfügung:

Servicezeit: Montag bis Donnerstag von 7.30 - 12 Uhr und 13 - 17 Uhr ,
Freitag von 7.30 - 12:30 Uhr
Telefon: 0049 / (0)8571 / 92 556-0
Fax: 0049 / (0)8571 / 92 556-19
E-Mail: info@lumag-maschinen.de

EG-KONFORMITÄTSERKLÄRUNG

14. EG-KONFORMITÄTSERKLÄRUNG

Gemäß den Bestimmungen der EG-Richtlinien
– Maschinenrichtlinie 2006/42/EG
– Elektromagnetische Verträglichkeit 2004/108/EG

erklärt die Firma:

LUMAG GmbH
Robert-Bosch-Ring 3
D-84375 Kirchdorf/Inn
Telefon: 0049 / (0)8571 / 92 556-0
Fax: 0049 / (0)8571 / 92 556-19

dass das Produkt

Geräteart: Mini-Raupendumper
Gerätetyp: MD-500H

den wesentlichen Schutzanforderungen der oben genannten EG-Richtlinien entspricht.
Bevollmächtigter für die Zusammenstellung der technischen Unterlagen: Gabriele Denk

Die Konformitätserklärung bezieht sich nur auf die Maschine in dem Zustand, in dem sie in Verkehr gebracht wurde; vom Endnutzer nachträglich angebrachte Teile und/oder nachträglich vorgenommene Eingriffe bleiben unberücksichtigt.

Kirchdorf, 12.02.2014 Manfred Weißenhorner, Geschäftsführer

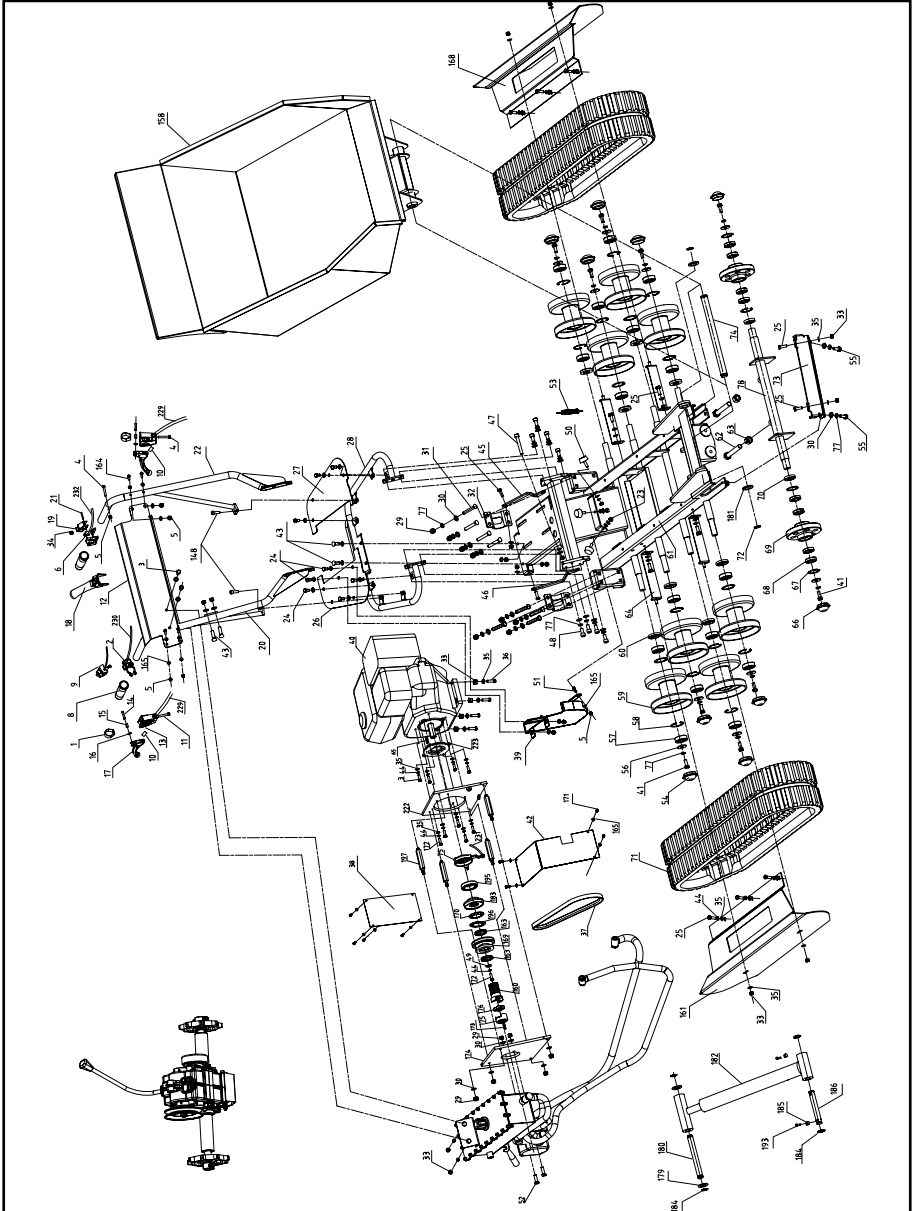
Ort/Datum

Inverkehrbringer, Bevollmächtigter



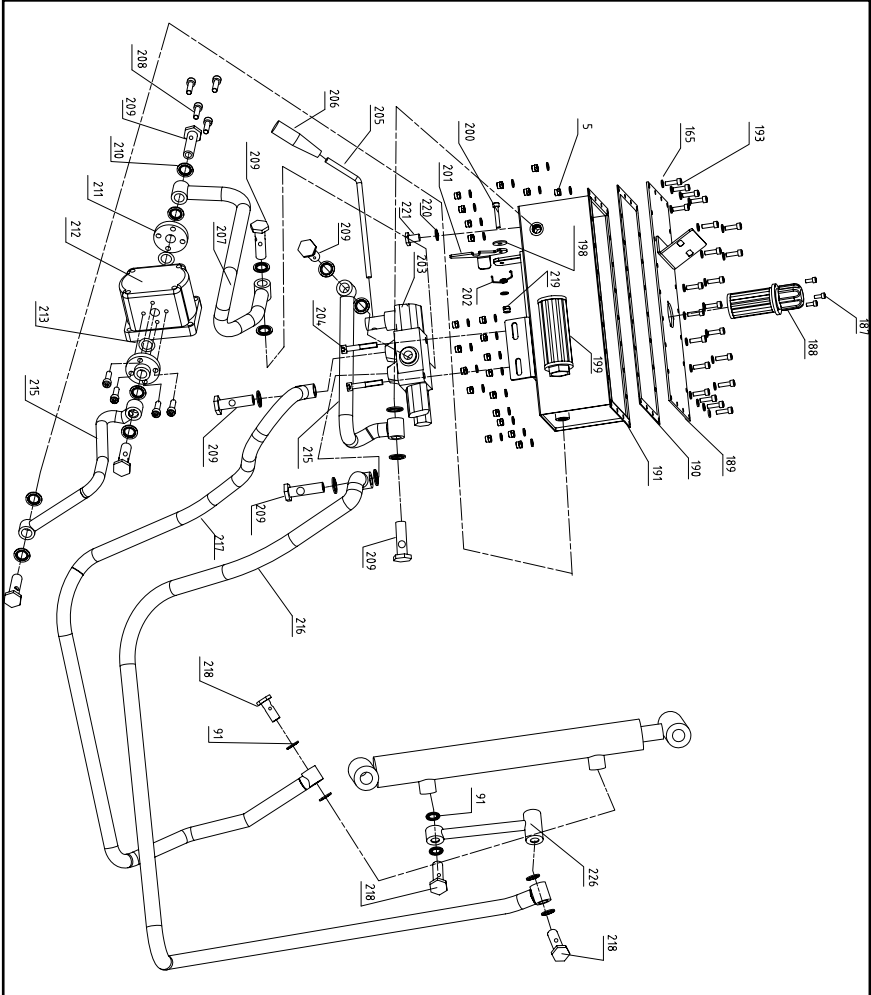
Unterschrift

15. BAUTEILE DER MASCHINE



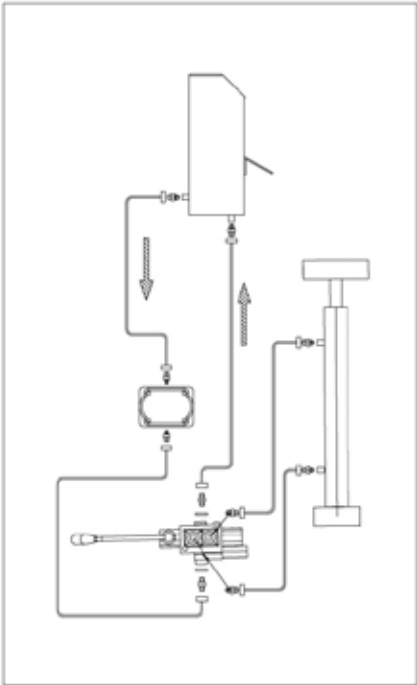
BAUTEILE DER MASCHINE

Hydrauliksystem



BAUTEILE DER MASCHINE

Hydraulikschemata





LUMAG GmbH

Robert-Bosch-Ring 3
D-84375 Kirchdorf am Inn

Telefon: +49 (0)85 71 / 92 556 - 0
Fax: +49 (0)85 71 / 92 556 - 19
www.lumag-maschinen.de

Stand: 02/2014 - MD500Hv2