



# HGM-87555



Art. No.: HGM87555  
[www.lumag-maschinen.de](http://www.lumag-maschinen.de)

**D**

Original-Betriebsanleitung  
**Mulchmäher HGM-87555**

**Modell: HGM-87555**

**Seriennummer:** \_\_\_\_\_

Auf dem Typenschild an der Maschine sind sowohl die Modellnummer als auch die Seriennummer zu finden. Sie sollten beide Nummern sicher aufbewahren, um auch in Zukunft darauf zurückgreifen zu können. Diese Anleitung erklärt die grundlegenden Funktionen und Anwendungen der Maschine.

Vor Inbetriebnahme die Betriebsanleitung durchlesen. Bitte beachten Sie die Sicherheits- und Warnhinweise!

03/2017 - HGM87555

## INHALTSVERZEICHNIS

<b>1. Allgemeines</b>	<b>2</b>
1.1 Informationen zur Betriebsanleitung	2
1.2 Haftungsbeschränkung	2
1.3 Urheberschutz	3
<b>2. Bestimmungsgemäße Verwendung</b>	<b>3</b>
<b>3. Technische Beschreibung</b>	<b>3</b>
<b>4. Spezifikationen</b>	<b>4</b>
<b>5. Umwelt</b>	<b>4</b>
<b>6. Symbole</b>	<b>4</b>
<b>7. Sicherheit</b>	<b>6</b>
7.1 Warnhinweise	6
7.2 Betriebssicherheit	6
7.3 Sichere Umgang mit Motor / Betriebsstoffen / Tanken	10
7.4 Service-Sicherheit	11
7.5 Elektrische Anlage	11
7.6 Restgefahren und Schutzmaßnahmen	12
<b>8. Lieferumfang</b>	<b>13</b>
<b>9. Montage Frontleitrad (optional)</b>	<b>13</b>
<b>10. Bedienelemente</b>	<b>14</b>
<b>11. Funktionen</b>	<b>15</b>
<b>12. Inbetriebnahme</b>	<b>16</b>
12.1 Vorbereitung zum Einsatz	16
12.2 Getriebe	17
12.3 Empfehlung zum Mulchen	21
<b>13. Instandhaltung</b>	<b>22</b>
13.1 Wartung	22
13.2 Messerwechsel	23
13.3 Antriebsriemenspannung für den Fahrtrieb	23
13.4 Schaltung für den Mähtrieb	24
13.5 Schaltung für den Fahrtrieb	24
13.6 Antriebsriemen wechseln	25
13.7 Getriebe	25
13.8 Antriebsräder	26
13.10 Schutztücher (Schutzvorrichtung)	26
13.11 Messerbremse	26
13.12 Motor	26
<b>14. Lagerung</b>	<b>27</b>
<b>15. Betriebszeiteneinschränkung</b>	<b>27</b>
<b>16. Fehlerbehebung</b>	<b>28</b>
<b>17. Gewährleistung / Garantie /     Kundendienst</b>	<b>29</b>
<b>18. CE-Konformitätserklärung</b>	<b>30</b>
<b>19. Bauteile der Maschine</b>	<b>31</b>

## 1. ALLGEMEINES

### 1.1 Informationen zu Betriebsanleitung

Diese Betriebsanleitung gibt wichtige Hinweise zum Umgang mit dem Mulchmäher HGM-87555. Voraussetzung für sicheres Arbeiten ist die korrekte Einhaltung aller angegebenen Sicherheitshinweise und Handlungsanweisungen. Darüber hinaus sind die für den Einsatzbereich der Maschine geltenden örtlichen Unfallverhütungsvorschriften und allgemeinen Sicherheitsbestimmungen einzuhalten.

Zu Ihrer eigenen Sicherheit und zum Schutz Dritter ist die Betriebsanleitung vor Beginn der Erstinbetriebnahme sorgfältig durchzulesen, da sonst Verletzungsgefahr besteht! Als Produktbestandteil ist diese Betriebsanleitung an einem bekannten und für alle Benutzer jederzeit zugänglichen Ort aufzubewahren und bei Weitergabe der Maschine an Dritte mitzugeben.

### Bezeichnung der Maschine

Die Bezeichnung der Maschine ersetzt die Handelsbezeichnung des Gegenstandes, auf den sich diese Betriebsanleitung - siehe Deckblatt - bezieht.

### Vorbehalte

Angaben über technische Daten, Abmessungen und Abbildungen der Maschine sowie Änderungen sicherheitstechnischer Normen unterliegen der Fortentwicklung und sind für die gelieferte Ware nicht verbindlich.

Druck- und Formulierungsfehler vorbehalten.

### 1.2 Haftungsbeschränkung

Wir haben uns bemüht, Sie möglichst umfangreich über die Unfallverhütung beim Betrieb der Maschine zu informieren, übernehmen jedoch keine Haftung für unvollständige Angaben zu aufgeführten Gefahrenpunkten und -quellen.

Der Hersteller übernimmt keine Haftung für Schäden aufgrund:

- Nichtbeachtung der Betriebsanleitung
- Nicht bestimmungsgemäßer Verwendung der Maschine
- Unsachgemäßer Montage, Inbetriebnahme, Bedienung und Wartung der Maschine
- Betreiben der Maschine bei defekten nicht ordnungsgemäß angebrachten oder

## EINFÜHRUNG / BESTIMMUNGSGEMÄSSE VERWENDUNG / TECHNISCHE BESCHREIBUNG

- nicht funktionsfähigen Sicherheits- und Schutzvorrichtungen
- Nichtbeachten der Hinweise in der Betriebsanleitung bezüglich Transport, Lagerung, Funktion, Betrieb, Wartung und Pflege der Maschine
- Eigenmächtige bauliche Veränderungen an der Maschine
- Mangelhafte Überwachung von Maschinenteilen, die einem Verschleiß unterliegen
- Unsachgemäß durchgeführte Reparaturen
- Katastrophenfälle durch Fremdkörpereinwirkung und höhere Gewalt

### 1.3 Urheberschutz

Alle Unterlagen sind urheberrechtlich geschützt. Eine Weitergabe und Vervielfältigung von Unterlagen, auch auszugsweise, sowie Mitteilungen des Inhalts an Dritte sind nicht gestattet, soweit nicht ausdrücklich zugesagt.

## 2. BESTIMMUNGSGEMÄSSE VERWENDUNG

Der Mulchmäher ist ausschließlich zum Mähen von Gras und ähnlichen Pflanzen in der Land- und Forstwirtschaft, Grünflächen- und Anlagenpflege sowie zum Schneiden von dünnem nicht holzartigem Gestrüpp bestimmt. Der Mulchmäher ist jedoch nicht für Rasenflächen in Parkanlagen geeignet!

Der Mulchmäher zerkleinert den Bewuchs in kleine Stücke, welche vor Ort gleichmäßig verstreut liegen bleiben. Der Wiesenschnitt häuft sich nicht auf einem Platz und dient somit als Naturdünger.

Eine andere oder darüber hinausgehende Verwendung gilt nicht als bestimmungsgemäß. Für hieraus resultierende Schäden haftet der Hersteller nicht. Das Risiko trägt allein der Benutzer.

Das Beachten der Betriebs- und Wartungsanleitung und die Durchführung der Wartungsarbeiten sowie die Einhaltung der Wartungsintervalle gehören zur bestimmungsgemäßen Verwendung.



**Personen, die mit der Betriebsanleitung nicht vertraut sind, Kinder, Jugendliche sowie Personen unter Alkohol-, Drogen- und Medikamenteneinfluss dürfen die Maschine nicht bedienen.**

### Möglicher Fehlgebrauch

Sicherheitseinrichtungen dürfen nicht demontiert oder überbrückt werden.

Verwendung von nicht freigegebenem Zubehör.

Die Maschine darf nicht im gewerblichen Einsatz betrieben werden.



**Achtung - Verletzungsgefahr!  
Sicherheits- und Schutzeinrichtungen dürfen nicht außer Kraft gesetzt werden!**

## 3. TECHNISCHE BESCHREIBUNG

Der Mulchmäher wird durch einen 4-Takt OHV Benzinmotor angetrieben. Der Antrieb des Mulchmähers erfolgt auf zwei Rädern mit Stollenprofil.

Der Antrieb des Mähmechanismus erfolgt mittels Keilriemenübersetzung und Keilriemenkupplung. Die Schaltung erfolgt mit dem Kupplungshebel am Führungsholm.

Das Mähsystem des Mulchers besteht aus einem OREGON-Sichelmesser und ist mit einer Messerbremse (Sicherheitseinrichtung) ausgerüstet.

Ein Loslassen des Schaltbügels blockiert innerhalb kürzester Zeit die Rotation des Sichelmessers. Ein Schutzbügel verhindert den zufälligen Kontakt des Messers mit Wänden oder Bäumen. Eine Verkleidung verhindert, dass die Füße nicht in den Rotationsbereich des Messers gelangen.

Ein umklappbarer Lenkholm ermöglicht einen bequemen Transport.

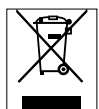
#### 4. SPEZIFIKATIONEN

Modell	HGM-87555
Antrieb	B&S 4-Takt OHV Benzinmotor 875 Serie
Hubraum	190 cm <sup>3</sup>
Drehmoment*	11,9 bei 2.600 U/min
Kraftstoff	Bleifreies Normalbenzin
Kraftstoffinhalt	1,1 Liter
Motorenöl	SAE 10W-30 oder 10W-40
Motorölinhalt	~ 0,6 Liter
Schnittbreite	max. 550 mm
Schnitthöhe	ca. 50 mm und 75 mm
Sichelmesser	1 (OREGON)
Mähantrieb	Keilriemenkupplung mit integrierter Messerbremse > Keilriemen 13x1400Li
Fahrantrieb	Schneckengetriebe Getriebeöl SAE 80W-90 > Keilriemen 10x475Li
Zulässige Hanglage	max. 20°
Betriebsgewicht	70 kg
Garantierter Schallleistungspiegel LWA	91 dB(A)

Die technischen Daten galten zum Zeitpunkt der Drucklegung und können ohne vorherige Ankündigung geändert werden.

\* Die tatsächliche Leistung im Dauerbetrieb könnte aufgrund von Betriebsbeschränkungen und oder Umwelteinflüssen geringer ausfallen.

#### 5. UMWELT



**Alte Motorgeräte sind Wertstoffe, sie gehören daher nicht in den Hausmüll!**

Abfälle bitte einer Wiederverwertung zuführen und nicht als Müll entsorgen. Alle Werkzeuge, Schläuche und Verpackungen sind zu sortieren, zum Wertstoffhof vor Ort zu bringen und umweltgerecht zu entsorgen.

Der Einsatzort muss gegen eine Kontamination mit auslaufenden Betriebsstoffen geschützt werden.



**Erkundigen Sie sich bei Ihrer kommunalen Entsorgungsbehörde nach Möglichkeiten einer umwelt- und sachgerechten Entsorgung.**

#### 6. SYMBOLE

Auf der Maschine sind Symbole angebracht, die wichtige Informationen zum Produkt und Nutzungsanweisungen darstellen.

##### ACHTUNG!



Hier geht es um Ihre Sicherheit. Das Symbol weist auf einen Gefahren-, Warnungs- oder Vorsichtshinweis hin.



Vor Inbetriebnahme die Betriebsanleitung und Sicherheitshinweise lesen und beachten.



Vor Reinigungs-, Wartungs- und Reparaturarbeiten Motor abstellen und Zündkerzenstecker abziehen.

##### GEFAHR

**Gesundheits- und Explosionsgefahr durch Verbrennungsmotor**



Im Abgas des Motors ist giftiges Kohlenmonoxid enthalten. Der Aufenthalt in einer kohlenmonoxidhaltigen Umgebung kann zur Bewusstlosigkeit und zum Tod führen.



Motor nicht in einem geschlossenen Raum laufen lassen.



Den Motor vor Hitze, Funken sowie Flammen fernhalten.



Nicht in der Nähe der Maschine rauchen!



Benzin ist äußerst feuergefährlich und explosiv. Bevor getankt wird, den Motor abstellen und abkühlen lassen.



Betriebsmittel: Unverbleiten Kraftstoff ROZ91 oder höher verwenden.



##### Motoröl überprüfen!

Ölstand vor jedem Gebrauch und jeweils nach mind. 8 Betriebsstunden (BTS) kontrollieren.



##### Warnung vor heißen Oberflächen. Verbrennungsgefahr!

Keine heißen Motorteile berühren. Diese bleiben auch nach Abschalten der Maschine für kurze Zeit heiß.

## SYMBOLE



Beim Arbeiten mit der Maschine immer Augenschutz tragen.



Beim Arbeiten mit der Maschine immer Gehörschutz tragen.



Tragen Sie Schutzhandschuhe.



Tragen Sie Sicherheitsschuhe mit Stahlkappe.



### UMSTURZGEFAHR!

Bei Überschreiten der max. erlaubten Schräglage besteht Umsturzgefahr. Max. Hanglage von 20° auf keinen Fall überschreiten.



### WARNUNG! Füße von rotierenden Teilen fernhalten.

Bei laufendem Motor ausreichend Abstand vom Mähmesser halten.



### WARNUNG! Hände von rotierenden Teilen fernhalten.

Maschinenteile nur dann berühren, wenn sie vollständig zum Stillstand gekommen sind. Bei laufendem Motor niemals Schutzeinrichtungen öffnen oder entfernen.



### WARNUNG! Gefahr durch weggeschleuderte Objekte bei laufendem Motor.

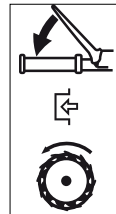
Es besteht die Gefahr, dass Erreich, Humus, Wurzeln oder anderes Material plötzlich ausgestoßen werden. Aus diesem Grund dürfen sich unbeteiligte Personen, Kinder sowie Haus- und Nutztiere niemals - beim Starten oder Betrieb - vor und neben der Maschine aufhalten.



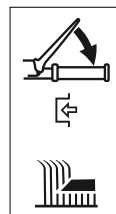
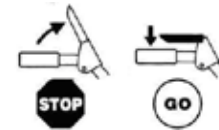
Bei laufendem Motor ausreichenden Sicherheitsabstand von mind. 30 Metern halten.



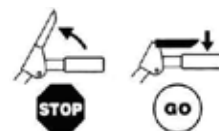
Garantierter Schalleistungspegel LWA



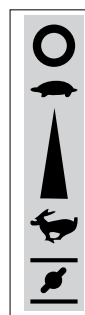
### FAHRANTRIEB (Links am Lenkholm)



### MÄHANTRIEB (Rechts am Lenkholm)



### Gashebel

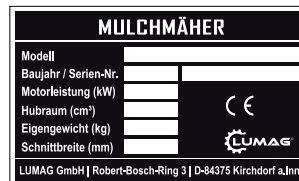


O bedeutet MOTOR-AUS-STELLUNG

Schildkröte bedeutet LANGSAM oder LEERLAUF

Kaninchen bedeutet VOLLGAS oder SCHNELLLAUF

Choke - bei Kaltstart Hebel auf CHOKE-Position stellen



### Typenschild

Ausgestattet mit Modellbezeichnung, Baujahr und Seriennummer. Für Ersatzteil-Bestellungen bzw. Service-Informationen, bitte diese Daten immer angeben.

## 7. SICHERHEIT

Dieser Abschnitt gibt einen umfassenden Überblick aller wichtigen Sicherheitsaspekte, für einen angemessenen Schutz des Bedieners sowie für den sicheren und störungsfreien Betrieb.

Die Nichtbeachtung der in dieser Anleitung aufgeführten Handlungsanweisungen und Sicherheitshinweise kann zu erheblichen Gefährdungen führen.

### 7.1 Warnhinweise

Warnhinweise sind in dieser Betriebsanleitung durch Symbole gekennzeichnet, dabei stehen die durch Warndreieck hervorgehobenen Sicherheitshinweise für ihre persönliche Sicherheit, Hinweise ohne Warndreieck betreffen die alleinigen Sachschäden.

Die Hinweise sind unbedingt einzuhalten, um Unfälle, Personen- und Sachschäden zu vermeiden.

#### **▲ GEFAHR**

Bei Nichtbeachtung dieser Anweisung besteht höchste Lebensgefahr bzw. die Gefahr lebensgefährlicher Verletzungen.

#### **▲ WARNUNG**

Bei Nichtbeachtung dieser Anweisung besteht Lebensgefahr bzw. die Gefahr schwerer Verletzungen.

#### **▲ VORSICHT**

Bei Nichtbeachtung dieser Anweisung besteht leichte bis mittlere Verletzungsgefahr.

#### **HINWEIS**

*Bei Nichtbeachtung dieser Anweisung besteht die Gefahr einer Beschädigung des Motors oder anderen Sachwerten.*

Außerdem enthält die Betriebsanleitung andere wichtige Textstellen, die durch das Wort **ACHTUNG** gekennzeichnet sind.

## 7.2 Betriebssicherheit

### **▲ WARNUNG**

**Machen Sie sich mit der Maschine vertraut. Eine ordnungsgemäße Schulung ist Voraussetzung für ein sicheres Arbeiten mit diesem Gerät. Eine falsche Bedienung oder der Betrieb durch ungeschultes Personal kann eine Gefahr darstellen.**

Lesen Sie die Bedienungsanleitung von dieser Maschine sorgfältig durch und beachten Sie die auf der Maschine angebrachten Etikettierungen. Machen Sie sich mit der Anwendung und den Einschränkungen sowie den damit zusammenhängenden, spezifischen, potenziellen Gefahren vertraut.

Machen Sie sich ferner mit den Bedienteilen und deren sachgemäßer Verwendung vertraut. Erlernen Sie, wie man die Maschine stoppt und schnell ausschaltet. Unerfahrene Bediener müssen vom Personal, das mit der Maschine vertraut ist, eingewiesen werden. Erst dann dürfen diese die Maschine betreiben.

Neben den Arbeitssicherheitshinweisen in dieser Betriebsanleitung müssen die für den Einsatzbereich der Maschine gültigen Sicherheits-, Unfallverhütungs- und Umweltschutzvorschriften sowie die straßenverkehrsrechtlichen Regeln eingehalten werden.

### **Verantwortung des Betreibers**

Der Betreiber muss dem Bediener die Betriebsanleitung zugänglich machen und sich vergewissern, dass der Bediener sie gelesen und verstanden hat. Die Betriebsanleitung ist dabei zu übergeben. Darüber hinaus muss er das Personal in regelmäßigen Abständen schulen und über die Gefahren im Umgang mit der Maschine informieren.

Des Weiteren ist der Betreiber dafür verantwortlich, dass die Maschine stets in technisch einwandfreiem Zustand ist.

### **Verantwortung des Bedieners**

Nur geschulte Personen dürfen die Maschine starten, bedienen und abschalten. Die Bedienperson muss in der korrekten Bedienung der Maschine geschult und mit den notwendigen Sicherheitsvorrichtungen vertraut sein. Unzureichend informierte Bediener können sich

## SICHERHEIT

und andere Personen durch unsachgemäßen Gebrauch gefährden.

Erstbenutzer sollten sich vom Verkäufer einweisen lassen, um sich mit den Eigenschaften der motorbetriebenen Maschine, der bestimmungsgemäßen Verwendung und den notwendigen Sicherheitsvorrichtungen vertraut zu machen.

### ⚠️ WARNUNG

**Personen, die mit der Betriebsanleitung nicht vertraut sind, Kinder, Jugendliche unter 18 Jahren sowie Personen unter Alkohol-, Drogen- und Medikamenteneinfluss dürfen die Maschine nicht bedienen. Jugendliche ab 16 Jahren dürfen im Rahmen einer Ausbildung und unter Aufsicht einer geschulten Person die Maschine benutzen.**

### Allgemeine Sicherheits- und Unfallverhütungsvorschriften

Eine unsach- und nicht bestimmungsgemäße Verwendung der Maschine ist zu unterlassen (siehe „Bestimmungsgemäße Verwendung“).

Die Maschine ist vor jeder Inbetriebnahme auf Verkehrs- und Betriebssicherheit zu überprüfen.

Das Arbeiten mit der Maschine erfordert hohe Aufmerksamkeit.

- Auf die Umgebungsbedingungen am Arbeitsplatz achten.
- Im Arbeits- und Umgebungsbereich der Maschine für ausreichende Lichtverhältnisse sorgen.
- Bei schlechter Witterung und auf unebenem Gelände auf sicheren Stand achten.

Um eine Gefährdung für den Bediener zu minimieren, ist beim Umgang mit der Maschine das Tragen zweckmäßiger persönlicher **Schutzausrüstungen (PSA)** unbedingt erforderlich. Nachfolgende Schutzmaßnahmen sind zu beachten:

- Eng anliegende **Arbeitskleidung**, die die Bewegung nicht behindert. Sie dient vorwiegend zum Schutz vor Erfassen durch bewegliche Teile.
- **Schallschuttmittel** wie z.B. Gehörschutz, Kapseln, etc. zum Schutz vor Gehörschäden.



**ACHTUNG! Lärm kann gesundheitsschädlich sein. Wenn der zulässige Geräuschpegel von 80 dB(A) überschritten wird, muss ein Gehörschutz getragen werden.**

- **Mundschutz** zum Schutz vor Atemwegserkrankungen, um Feinstaub oder Partikel zurückzuhalten.
- **Schutzbrille mit Seitenschutz**, um die Augen vor Staub oder Splitter zu schützen.
- **Arbeitshandschuhe** aus festem Leder zum Schutz vor scharfen Kanten, Splitter oder übermäßiger Vibration.
- **Sicherheitsschuhe oder -stiefel mit Stahlkappen** zum Schutz vor unebenen, scharfkantigen Untergründen oder herabfallenden Gegenständen. Das Sicherheitsschuhwerk gewährleistet auch einen sicheren Stand.
- **Schutzhelm** zum Schutz des Kopfes vor herabfallenden Teilen und pendelnden Lasten. Er kann auch bei beengten Situationen vor Verletzungen bewahren.

Bei einem Standortwechsel oder für die Transportvorbereitung z.B. mit Kraftfahrzeugen oder Anhängern ist der Motor abzuschalten und der Stillstand der Arbeitswerkzeuge abzuwarten. Dann Zündkerzenstecker abziehen und Kraftstoffhahn (falls vorhanden) schließen.

Die Maschine darf nicht mit laufendem Motor transportiert oder bewegt werden. Die Maschine nur aufrecht transportieren.

Vorsicht bei drehenden Werkzeugen - **Sicherheitsabstand einhalten!**

Hände oder Füße nicht in die Nähe rotierender Teile bringen.

Vorsicht bei nachlaufenden Werkzeugen. Erst wenn die Werkzeuge ganz stillstehen, der Gashebel auf OFF steht und der Zündkerzenstecker abgezogen wurde, darf an der Maschine gearbeitet werden.

Die Wirksamkeit der Bedienelemente darf nicht unzulässig beeinflusst oder aufgehoben werden.

Die Inbetriebnahme der Maschine mit einer höheren Drehzahl als in den „Technischen Daten“ empfohlen, kann zur Motorschädigung führen. **Eine hohe Drehzahl erhöht die Unfallgefahr!**

## SICHERHEIT

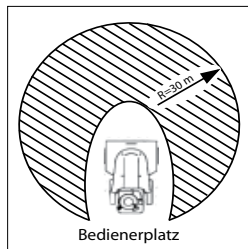
### Arbeits- und Gefahrenbereich

Der Bediener haftet für alle Schäden an Dritten und deren Eigentum. Vor der Inbetriebnahme und dem Anfahren der Maschine ist der Nahbereich unbedingt zu kontrollieren!

### **⚠️ WARNUNG**

**Verletzungsgefahr durch bewegte Maschinenteile oder sich bewegende Motorgeräte; Gefährdungen durch wegfliegende oder weggeschleuderte Teilchen. Hohe Verletzungsgefahr!**

Der Aufenthalt im Gefahrenbereich der Maschine ist verboten (mind. 30 Meter), dabei ist der Arbeitsbereich zu sichern! Vor Inbetriebnahme ist darauf zu achten, dass unbeteiligte Personen, vor allem Kinder und Tiere, sich in einem angemessenen Sicherheitsabstand befinden.



Vor Arbeitsbeginn ist das zu säubernde Areal sorgfältig zu inspizieren. Entfernen Sie etwaige Fremdkörper wie Steine, Drähte, Metall- oder Glasgegenstände, Spielzeug und dgl., die von drehenden Werkzeugen erfasst und fortgeschleudert werden könnten. Beim Arbeiten auf weitere Fremdkörper achten und diese rechtzeitig beseitigen.

Die Arbeitsgeschwindigkeit den entsprechenden Umgebungsverhältnissen anpassen. Die Maschine immer nur im Schrittempo führen.

Die Maschine so führen, dass Sie sich vor Quetschungen zwischen Maschine und Hindernis schützen.

Die Maschine sollte über möglichst ebenes Gelände geführt werden, damit sie während dem Mähen nicht kippen, rollen, rutschen oder fallen kann.

**ACHTUNG! Besondere Sorgfalt bei Gefälle. Möglichst immer quer zum Hang arbeiten!**

Die Anwendung in Schräglage darf die max. Neigung von 20° nicht überschreiten, dies hätte zur Folge, dass bei Ausfall der Motorschmiere es unweigerlich zu Defekten wichtiger Motorteile kommt. **Bei**

### Missachtung besteht zudem Umsturzgefahr!

Die Maschine an Gruben-, Halden- und Böschungsrändern, an Garagenkanten und Absätzen so betreiben, dass keine Absturz oder Umsturzgefahr besteht.

Die Maschine nie auf nassem Gras benutzen. Ein schlechter Fußhalt kann dazu führen, dass Sie ausrutschen.

Bei Rückwärtsbewegungen mit der Maschine ist besondere vorsichtig geboten, um Ausrutschen oder Hinfallen zu vermeiden. **Vorsicht Stolpergefahr!**

Das Befahren bzw. Überqueren von Schotterwegen, Gehsteigen und Straßen erfordert vom Bediener besondere Obacht und Sorgfalt. Immer auf verborgene Gefahren und den Verkehr achten.

Beim Arbeiten in eingefassten Flächen muss der Sicherheitsabstand zur Umrandung eingehalten werden, um das Werkzeug nicht zu beschädigen.

Nur in guter körperlicher Verfassung arbeiten. Auch Ermüdung führt zur Unachtsamkeit. Besonders hohe Aufmerksamkeit ist zum Ende der Arbeitszeit erforderlich. Alle Arbeiten ruhig und umsichtig durchführen.

Rechtzeitig Arbeitspausen einlegen. Vibrationen oder wiederholte Arbeitsvorgänge können zu Schäden an Händen oder Armen führen.

Niemals unter Einfluss von Alkohol, Drogen oder Medikamenten arbeiten. Ihr Sehvermögen, Ihr Reaktionsvermögen und Ihr Urteilsvermögen können beeinträchtigt werden.

Die Maschine nur dann betreiben, wenn alle Schutzvorrichtungen und Schutzbleche angebracht sind und einwandfrei funktionieren.

- Schutzvorrichtungen und Teile dürfen nicht modifiziert oder außer Kraft gesetzt werden.
- Beschädigte Schutzvorrichtungen und Teile müssen bestimmungsgemäß durch eine anerkannte Fachwerkstatt repariert oder ausgewechselt werden, soweit nichts anderes in der Betriebsanweisung angegeben ist.

### Starten

Niemals den Motor in einem geschlossenen oder schlecht belüfteten Raum anlassen oder laufen lassen. Die Abgase des Motors enthalten Kohlenmonoxid. Der Aufenthalt in einer



## SICHERHEIT

kohlenmonoxidhaltigen Umgebung kann zur Bewusstlosigkeit und zum Tod führen. Arbeiten Sie mit der Maschine nur im Freien.

Vor dem Starten des Motors sind alle Bedienelemente in Neutralstellung oder Leerlaufstellung zu schalten.

Die Maschine nie ohne montierter und unversehrter Schutzvorrichtung und ohne dem Schutzbügel (13) oder Frontleitrad (15) betreiben.

Beim Starten des Motors ist der Aufenthalt vor und neben der Maschine untersagt.

### **Betrieb**

Für Ihren ersten Mähversuch ein freies und ebenes Gelände wählen.

Feuchtigkeit und Regen erhöhen die Gefahr des Aus- und Abrutschens – deshalb in Hanglagen und Steilstücken unter erhöhter Vorsicht und nur bei griffigem, trockenem Boden mähen.

Sämtliche Bedienelemente müssen sauber, leichtgängig und funktionsfähig sein.

Die Maschine ist während der Arbeit über den Führungsholm im festen Griff mit beiden Händen zu halten, dabei darf die Bedienposition hinter der Maschine nicht verlassen werden.

Lenkholm nie während der Arbeit verstellen - **Unfallgefahr!**

Während eines Arbeitsvorganges aber auch generell ist das Mitfahren auf der Maschine ist nicht gestattet.

Bei evtl. auftretenden Verstopfungen am Mähwerk, den Motor abstellen und die Zündkerze abnehmen. Werkzeug mit einem geeigneten Hilfsmittel säubern. **Geeignete Handschuhe tragen!**

Bei unsachgemäßer Handhabung können Werkzeuge ein erhebliches Verletzungsrisiko darstellen. Achten Sie darauf, dass diese Teile ordnungsgemäß installiert und sicher befestigt sind. Andernfalls kann es zu schweren Verletzungen kommen.

Bei Funktionsstörungen am Lenkholm ist die Maschine sofort anzuhalten und Motor abzustellen. Lassen Sie die Störung umgehend beseitigen.

Überbelasten Sie die Maschine nicht. Bei dichten,

liegenden oder fauligen Flächen ist die Arbeitsbreite entsprechend zu reduzieren, damit es zu keiner Anhäufung des Schnittgutes vor der Maschine kommt.

Wenn die Maschine mit einem Fremdkörper in Berührung kommt, den Motor ausschalten und die Zündkerze abnehmen. Überprüfen Sie die Maschine auf etwaige Schäden. Lassen Sie den Schaden beheben, bevor Sie die Maschine wieder starten und weiterarbeiten.

Bei übermäßigen Vibrationen den Motor sofort abstellen und das Mähwerk sowie die Antriebswelle überprüfen. Die Maschine niemals mit beschädigten Rädern, Werkzeugen oder einer beschädigten Welle betreiben.

### **Arbeitsende**

Die Maschine nicht unbeaufsichtigt laufen lassen, solange der Motor läuft.

Die Maschine ist bei Außerbetriebnahme aber auch bei kurzen Unterbrechungen gegen unbefugtes Benutzen zu sichern und den Motor abzustellen.

Bei Modellausführungen mit einem Zündschlüssel ist dieser herauszuziehen, ansonsten den Zündkerzenstecker abziehen.

Die Maschine so abstellen, dass sie nicht umkippen, herabfallen oder wegrutschen kann.

Die Maschine ordnungsgemäß lagern, wenn sie nicht benutzt wird. Lagern Sie die Maschine nach dem Betrieb an einem abgesperrten, sauberen, frostgeschützten und trockenen Ort, der für Kinder unzugänglich ist.

### 7.3 Sicherer Umgang mit Motor / Betriebsstoffen / Tanken

#### **GEFAHR**

Verbrennungsmotoren stellen während des Betriebes und beim Auftanken eine besondere Gefahr dar. Lesen und beachten Sie immer die Warnhinweise und parallel dazu die zusätzlich angeführten Sicherheitsanweisungen weiter unten in diesem Handbuch. Bei Nichtbeachtung kann es zu schweren oder sogar tödlichen Verletzungen kommen.

Motor nicht in Innenräumen, Garagen oder geschlossenen Räumen starten oder laufen lassen. Es besteht Vergiftungsgefahr! Deshalb auch beschädigte Auspuffteile sofort erneuern.

#### **VORSICHT**

**Kontakt mit heißem Kraftstoff, Öl, Abgasen und heißen Oberflächen vermeiden.**

Berühren Sie niemals den Motor oder Auspuff bei laufendem Motor bzw. nach dem Abschalten. Diese Bereiche werden sehr heiß und können Verbrennungen verursachen. Erlauben Sie eine gewisse Zeit für die Abkühlung des Motors, bevor Sie mit der Wartung oder Einstellung beginnen.

Motor und Auspuff frei von Gras, Blättern, übermäßigem Fett oder Abgasaufbau halten, um die Brandgefahr zu vermindern.

Vor dem Tanken den Motor ausschalten und abkühlen lassen.

Rauchen und jedes offene Feuer ist nicht zulässig.



Kraftstoffe können lösungsmittelähnliche Substanzen enthalten. Haut- und Augenkontakt mit Mineralölprodukten vermeiden. **Beim Tanken Handschuhe tragen.**

Keinen Kraftstoff oder Öl verschütten. Wenn Kraftstoff oder Öl verschüttet wurde, Maschine sofort säubern. Kraftstoff nicht mit Kleidung in Berührung bringen. Falls Kraftstoff an die Kleidung gelangt, Kleidung sofort wechseln.



**Darauf achten, dass kein Kraftstoff oder Öl ins Erdreich gelangt (Umweltschutz!).** Geeignete Unterlage verwenden.

Tankverschluss vorsichtig lösen, damit sich der bestehende Druck im Tank langsam abbauen kann.

Kraftstoffleitungen, Tankverschluss und Tank auf undichte Stellen oder Risse prüfen. Die Maschine darf mit solchen Schäden nicht in Betrieb genommen werden.

Tankverschluss nach dem Betanken wieder gut verschließen.

Zum Starten der Maschine den Standort wechseln (mindestens 3 Meter entfernt vom Tankplatz).

Kraftstoffe sind nicht unbegrenzt lagerfähig. Nur so viel einkaufen, wie in einigen Monaten verbraucht werden soll. Keinen alten Kraftstoff verwenden!

Kraftstoff und Öl nur in zugelassenen und gekennzeichneten Kanistern transportieren und lagern.

Kraftstoff und Öl nicht in der Nähe von brennbaren oder leicht entzündlichen Stoffen sowie Funken oder offenem Feuer transportieren und lagern.

Nie eine Maschine mit beschädigtem Zündkabel und Kerzenstecker benutzen. **Gefahr von Funkenbildung!**

Kraftstoffe und Öle sind gemäß Sicherheitsbestimmungen für Kinder unzugänglich aufzubewahren.

## SICHERHEIT

### 7.4 Service-Sicherheit

#### **▲ WARNUNG**

**Unsachgemäße Wartung oder Nichtbeachtung bzw. Nichtbehebung eines Mangels, technischen Defektes oder eines Problems, kann während des Betriebes zu einer Gefahrenquelle werden. Betreiben Sie nur regelmäßig und richtig gewartete Maschinen. Nur so können Sie davon ausgehen, dass Sie Ihre Maschine sicher, wirtschaftlich und störungsfrei betreiben. Und das für lange Zeit.**

Die Maschine nicht in laufendem Zustand warten, reinigen oder einstellen. Drehteile können schwere Verletzungen verursachen.

An Maschinen mit Benzinmotor vor Wartungs-, Reinigungs- und Reparaturarbeiten Zündkerzenstecker ziehen und Zündkerze herausdrehen, um ein unbeabsichtigtes Starten zu verhindern.

Unterliegen Schutzeinrichtungen und Arbeitswerkzeuge einem Verschleiß, so sind diese regelmäßig zu kontrollieren und ggf. auszutauschen.

Die Maschine nicht ohne Luftfilter laufen lassen.

Beschädigte Schneidwerkzeuge (gesprungen, ausgeschlagen oder anders beschädigt) sind sofort auszutauschen. Beim Auswechseln der Messer geeignetes Werkzeug und Schutzhandschuhe tragen.

Muttern und Schrauben regelmäßig auf festen Sitz prüfen und ggf. nachziehen.

Die Maschine ist lärm- und abgasarm zu betreiben. Motor nur unter den in den „Technischen Daten“ bestimmten Angaben laufen lassen.

Die Aufkleber an der Maschine warnen vor Gefahren. Die Maschine ist stets sauber zu halten, gegebenenfalls beschädigte Aufkleber und Kennzeichnungen sind sofort zu ersetzen.

Keine Kraftstoffe oder andere entflammbareren Lösungsmittel zum Reinigen von Maschinenteilen verwenden. **Explosionsgefahr!**

Keinen Hochdruckreiniger zum Reinigen der Maschine verwenden. Eindringendes Wasser kann die Maschine beschädigen.

Feuchtigkeit von spannungsführenden Teilen fernhalten. Dies kann zu einem Kurzschluss führen.

Die Maschine immer sauber halten und nach jedem Gebrauch reinigen. Die Bedienelemente der Maschine stets trocken und frei von Harz, Öl und Fett halten. Bedienelemente, wie z. B. Kupplungshebel, Gashebel, etc., dürfen nicht unzulässig arretiert, manipuliert oder verändert werden. **Die Maschine auf keinen Fall zur Reinigung kippen!**

In der Nähe des Motorgehäuses kein brennbares Material stapeln. Das heiße Maschinengehäuse kann einen Brandherd entstehen lassen.



Die Entsorgungsgesetze und Vorschriften für Betriebsstoffe und mit Betriebsstoffen kontaminierte Teile sind zu beachten. Um die Umwelt zu schützen, entsorgen Sie die Betriebsstoffe als Sondermüll, selbst wenn es sich nur um geringe Mengen handelt.

Die Kühlrippen des Motors von Verschmutzungen reinigen.

Tankverschluss regelmäßig auf Dichtheit überprüfen.

Nach Reinigungs-, Wartungs- und Reparaturarbeiten Schutzvorrichtungen und Schutzbleche unbedingt wieder anbauen und in Schutzstellung bringen.

Stellen Sie vor dem Einschalten und Inbetriebnahme der Maschine sicher, dass alle Werkzeuge entfernt sind.

Wartungs- und Reparaturarbeiten dürfen nur soweit ausgeführt werden, wie sie in dieser Betriebsanleitung beschrieben sind. Alle weiteren Arbeiten müssen von einer Fachwerkstatt bzw. LUMAG Service-Werkstatt übernommen werden.

Arbeiten an der elektrischen Anlage nur von Elektrofachkräften ausführen lassen.

Ausschließlich Original LUMAG Ersatzteile und Zubehör verwenden. Durch den Gebrauch anderer Ersatzteile und Zubehörs ist mit einer erhöhten Unfallgefahr zu rechnen. Für hieraus resultierende Schäden entfällt jegliche Haftung.

### 7.5 Elektrische Anlage

Träger eines Herzschrittmachers dürfen bei laufendem Motor die stromführenden Teile der Zündanlage nicht berühren.

### 7.6 Restgefahren und Schutzmaßnahmen

#### *Mechanische Restgefahren*

##### **Erfassen, Aufwickeln**

Das Sichelmesser kann Kleidungsstücke, Schnüre, Drähte u.a. Fremdkörper erfassen und einziehen.

→ Bearbeitende Fläche nach entsprechenden Fremdkörpern absuchen. Abstand von Baumbeständen, Zäunen und anderen Einfassungen halten und eng anliegende Kleidung tragen.

##### **Einziehen, Fangen**

Rotierende Teile wie z.B. das Sichelmesser kann weite Kleidung einziehen und fangen.

→ Grundsätzlich ist eng anliegende Schutzkleidung zu tragen. Schals, Tücher und dgl. sind abzulegen und nicht gestattet.

##### **Quetschen**

Nachlässiges Führen der Maschine kann zu schweren Verletzungen führen.

→ In unebenem Gelände bzw. bei dicht durchwachsenen, liegenden oder von unten fauligen Flächen ist besondere Vorsicht geboten. Achten Sie auf einen sicheren Stand.

#### *Vernachlässigung ergonomischer Grundsätze*

##### **Nachlässiger Gebrauch persönlicher Schutzausrüstung (PSA)**

Nachlässiger Gebrauch oder Weglassen persönlicher Schutzausrüstung kann zu schweren Verletzungen führen.

→ Vorgeschriebene Schutzausrüstung tragen.

##### **Menschliches Verhalten, Fehlverhalten**

→ Stets bei allen Arbeiten voll konzentriert sein. Restgefahr - Kann nie ausgeschlossen werden.

#### *Elektrische Restgefahren*

##### **Elektrischer Kontakt**

Beim Berühren des Zündkerzensteckers kann es bei laufendem Motor zu einem elektrischen Schlag kommen.

→ Niemals den Kerzenstecker oder die Zündkerze bei laufendem Motor berühren.

#### *Thermische Restgefahren*

##### **Verbrennungen, Frostbeulen**

Das Berühren des Auspuffs/Gehäuse kann zu Verbrennungen führen.

→ Motorgerät abkühlen lassen.

#### *Gefährdung durch Lärm*

##### **Gehörschädigungen**

Längeres, ungeschütztes Arbeiten mit dem Motorgerät kann zu Gehörschädigungen führen.

→ Grundsätzlich einen Gehörschutz tragen.

#### *Gefährdung durch Werkstoffe und andere Stoffe*

##### **Kontakt, Einatmung**

Die Abgase der Maschine können zu Gesundheitsschäden führen.

→ Motorgerät nur im Freien verwenden und regelmäßig Pausen einlegen.

##### **Feuer, Explosion**

Kraftstoff ist feuergefährlich.

→ Während der Arbeit und dem Betanken der Maschine ist rauchen und offenes Feuer verboten.

#### *Gefährdung durch Vibration*

##### **Ganzkörpervibration**

Längeres Arbeiten mit der Maschine kann durch Vibrationen zu körperlichen Beeinträchtigungen führen.

→ Regelmäßig Pausen einlegen.

#### *Sonstige Gefährdungen*

##### **Ausrutschen, Stolpern oder Fall von Personen**

Auf instabilen und unebenen Untergründen können Sie durch Stolpern zu Schaden kommen.

→ Achten Sie auf Hindernisse im Arbeitsbereich. Achten Sie immer auf sicheren Stand und tragen Sie Sicherheitsschuhe.

#### **Verhalten im Notfall**

Bei einem eventuell eintretenden Unfall leiten Sie die entsprechend notwendigen Erste-Hilfe-Maßnahmen ein und fordern Sie schnellstmöglich qualifizierte ärztliche Hilfe an. Wenn Sie Hilfe anfordern, geben Sie folgende Angaben:

- wo es geschah - was geschah - wie viele Verletzte  
- welche Verletzungsart - warten auf Rückfragen

## LIEFERUMFANG / MONTAGE FRONTLEITRAD

### 8. LIEFERUMFANG

Die Maschine wird vormontiert und in einem Holzgestell geliefert.

- ▶ Mulchmäher mit Benzinmotor
- ▶ Frontleitrad (optional)

Überprüfen Sie nach dem Auspacken den Inhalt des Kartons bzw. der Transportbox auf

- Vollständigkeit
- eventuelle Transportschäden

Teilen Sie Beanstandungen umgehend dem Händler oder dem Hersteller mit. Spätere Reklamationen werden nicht anerkannt.

### 9. MONTAGE FRONTLEITRAD (optional)

Für die Montage beachten Sie bitte die Reihenfolge der u. a. Schritte. Sollten Sie während der Montage Fragen oder Probleme haben, dann nehmen Sie bitte Kontakt mit uns auf. Sie erreichen uns per E-Mail: [info@lumag-maschinen.de](mailto:info@lumag-maschinen.de) oder telefonisch unter Tel. +49 (0)85 71 / 92 556-0.

#### HINWEIS

*Entsprechende Montageteile sind bei abgeschaltetem Motor und ausgeschaltetem Geräteantrieb zu montieren.*

**Lenkholm** (4) auf Arbeitshöhe einstellen

Sehen Sie dazu ... 12. INBETRIEBNAHME / 12.1 Vorbereitung zum Einsatz / 1. Lenkholm einstellen (Seite 16).

**Schutzbügel** (13) sofort nach dem Auspacken in Arbeitsstellung bringen. Sehen Sie dazu ... 12. INBETRIEBNAHME / 12.1 Vorbereitung zum Einsatz / 2. Schutzbügel in Arbeitsstellung bringen (Seite 16).

#### HINWEIS

*Wenn das Frontleitrad (15) verwendet wird, dann den Schutzbügel (13) demontieren und das Frontleitrad montieren. Beim Starten der Maschine muss entweder der Schutzbügel oder das Frontleitrad montiert sein = Schutzvorrichtung.*

#### Frontleitrad, optional (15)

1. Gleitkufen (12) und Schutzbügel (13) demontieren.
2. Montage lt. Abbildung.



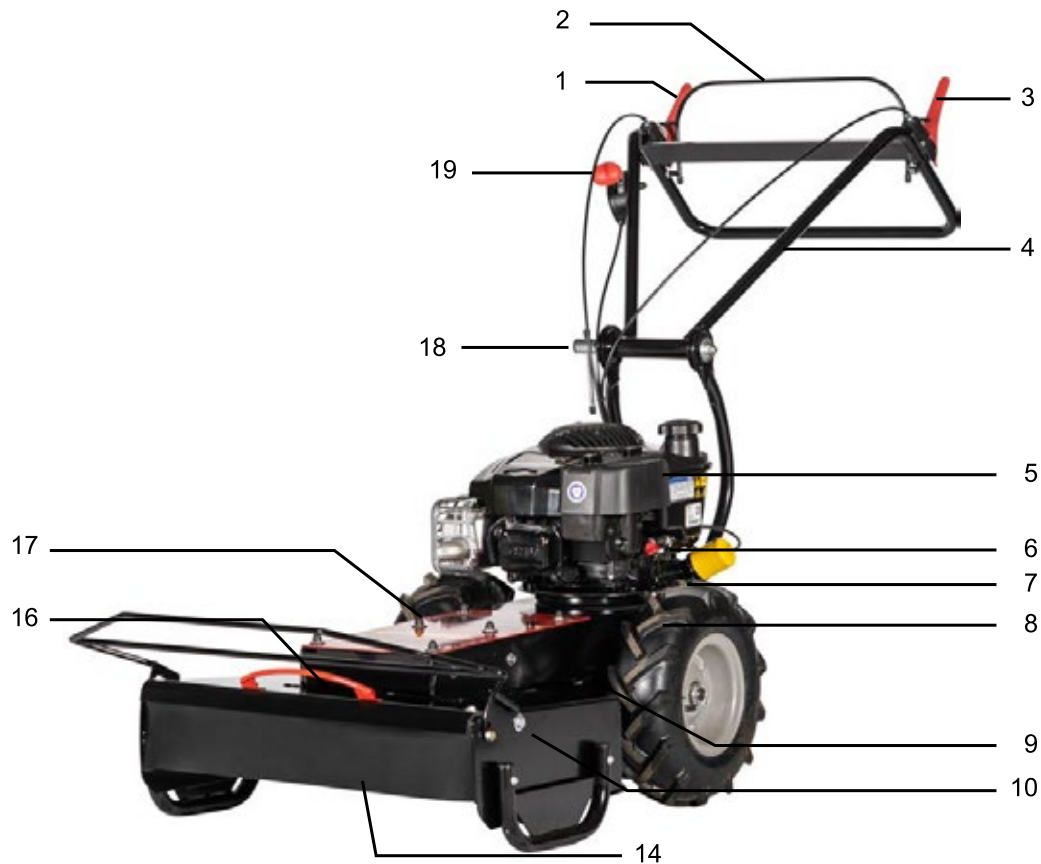
Für die einfache Verstellung der Schnitthöhe den Inbusschlüssel verwenden.

1. Kunststoffkappe (b) abnehmen.
2. Splint (d) herausziehen und Inbusschlüssel (a) aus der Halterung nehmen.
3. Inbusschlüssel auf die Schraube (c) aufsetzen und durch drehen die gewünschte Schnitthöhe einstellen.
4. Inbusschlüssel wieder zurück in die Halterung stecken und mit dem Splint fixieren.
5. Kunststoffkappe aufsetzen.

Frontleitrad fixieren.

1. Frontleitrad nach innen schwenken.
2. Inbusschlüssel (a) wieder zurück in die Halterung (e) am Rad stecken.
3. Rad mit dem Splint (d) am Inbusschlüssel (a) fixieren.

### 10. BEDIENELEMENTE



- 1 Kupplungshebel mit Sicherheitseinrichtung für den Mähantrieb
- 2 Betätigungsbügel
- 3 Kupplungshebel für den Fahrtrieb
- 4 Lenkholm
- 5 Motor
- 6 Typenschild
- 7 Haltegriff, hinten
- 8 Antriebsrad
- 9 Heckschutztuch (Schutzvorrichtung)
- 10 Mähgehäuse
- 11 Sichelmesser
- 12 Gleitkufen
- 13 Schutzbügel (Schutzvorrichtung)
- 14 Frontschutztuch (Schutzvorrichtung)
- 15 Frontleitrad (optional)
- 16 Haltegriff, vorne
- 17 Abdeckung (Schutzvorrichtung)
- 18 Klemmschraube
- 19 Gasregulierhebel

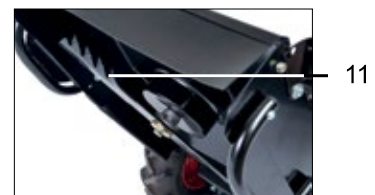


Abb. ohne Frontleitrad (15)



## FUNKTIONEN

### 11. FUNKTIONEN

#### Motor

Die Funktionen und Bedienungselemente entnehmen Sie aus dem beigelegten **B&S Motorhandbuch**.

#### HINWEIS

Die **CHOKE** Bedienung ist im Gashebel (19) integriert.

#### Gashebel, auch Motor-Aus-Schalter

Mit dem Gasregulierhebel (19) am Lenkholm (4) kann außer der stufenlosen Drehzahlregulierung der **CHOKE** und der **MOTOR-AUS-SCHALTER** betätigt werden.

#### HINWEIS

Der Gashebel dient auch als **NOT-AUS-SCHALTER**. Ist in Gefahrensituationen ein schnelles Ausschalten erforderlich, dann den Gashebel unverzüglich in **O-Position** bringen. Der Motor wird ausgeschaltet.

#### Sicherheitsschaltung

Die Maschine ist mit Sicherheits-Kupplungshebeln ausgerüstet. Beim Loslassen der Kupplungshebel (1+3) werden Mähantrieb und Fahrtrieb sofort ausgeschaltet. Die Kupplungshebel befinden sich dann in der **STOPP-Position**.

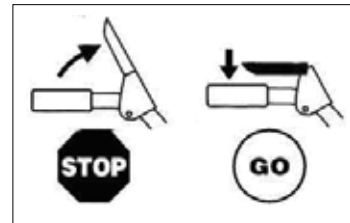
#### HINWEIS

Die Kupplungshebel dienen auch als **NOT-AUS-SCHALTER**. Ist in Gefahrensituationen ein schnelles Ausschalten erforderlich, dann sind die Kupplungshebel unverzüglich loszulassen. Die Kupplungshebel schwenken dann automatisch in **STOPP-Position**. Der Mäh- und Fahrtrieb wird ausgeschaltet.

#### Schaltung für das Fahren (links am Lenkholm)

Durch Drücken des Kupplungshebels (3) am Lenkholm wird der Fahrtrieb aktiviert.

Beim Loslassen des Kupplungshebels wird der Fahrtrieb ausgeschaltet = **Sicherheitsschaltung**.

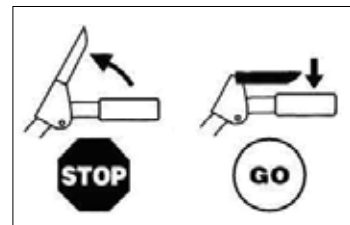


#### Schaltung für das Mähen (rechts am Lenkholm)

Durch Drücken des Kupplungshebels (1) am Lenkholm wird der Mähtrieb aktiviert.

**ACHTUNG!** Der Kupplungshebel ist mit einem Sperrbügel versehen, der ein ungewolltes Einschalten verhindert. Vor dem Ziehen des Kupplungshebels ist der Sperrbügel zu drücken.

Beim Loslassen des Kupplungshebels wird der Mähtrieb ausgeschaltet = **Sicherheitsschaltung**. Eine Messerbremse stoppt den Antrieb in kurzer Zeit.



#### Betätigungsbügel

Mit dem Betätigungsbügel (2) können beide Antriebe zusammen eingeschaltet werden.

**ACHTUNG!** Vor dem Einschalten den Sperrbügel am Kupplungshebel für den Mähantrieb (1) drücken.

Beim Loslassen des Betätigungsbügels werden beide Antriebe (Fahr- und Mähantrieb) ausgeschaltet.

### Lenkholm

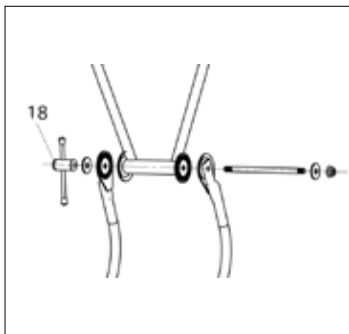
Der Lenkholm ist werkzeuglos verstellbar. Vor Inbetriebnahme den Lenkholm immer in Arbeitsposition bringen und feststellen.

#### Den Lenkholm in Arbeitsposition bringen

1. Klemmschraube (18) einige Umdrehungen öffnen (gegen den Uhrzeigersinn).
2. Lenkholm auf die gewünschte Höhe schwenken.
3. Klemmschraube festziehen (im Uhrzeigersinn).

#### Den Lenkholm in Transportstellung bringen

1. Klemmschraube (18) einige Umdrehungen öffnen (gegen den Uhrzeigersinn).
2. Lenkholm nach vorne in Transportstellung schwenken.
3. Klemmschraube festziehen (im Uhrzeigersinn).



### Haltegriffe

Zum Anheben der Maschine sind die Haltegriffe (7+16) vorgesehen. Zum Verladen und Transportieren mit Hebevorrichtung sind geeignete Anschlagmittel an den Handgriffen zu befestigen.

#### HINWEIS

*Die Maschine nicht an der Schutzabdeckung (17) anheben!*

## 12. INBETRIEBNAHME

### 12.1 Vorbereitung zum Einsatz

Überprüfen Sie das Sichelmesser auf einwandfreiem Zustand und ordnungsgemäße Befestigung.

Abgestumpften Schneiden können nachgeschliffen und leichte Verbiegungen können gerichtet werden.

#### HINWEIS

*Ein stark beschädigtes oder verbogenes Sichelmesser ist durch ein neues zu ersetzen.*

#### ⚠️ WARNUNG

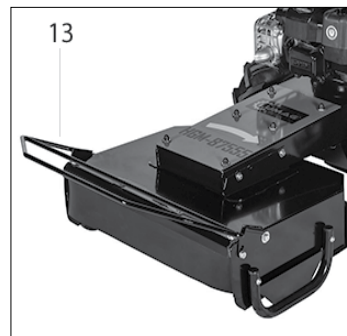
**Die Maschine nur in Betrieb nehmen, wenn das Sichelmesser richtig eingesetzt und befestigt ist. Des Weiteren stellen Sie unbedingt sicher, dass alle Schutzvorrichtungen angebracht und sich in Schutzstellung befinden.**

#### 1. Lenkholm (4) einstellen

Die Position des Lenkholms kann mit der Klemmschraube (18) verstellt werden. Es wird empfohlen, den Lenkholm so einzustellen, dass er das Starten nicht behindert.

#### 2. Schutzbügel (13) in Arbeitsstellung bringen

Siehe Abbildung.



#### 3. Schnitthöhe einstellen

Die Schnitthöhe wird durch das Verstellen der beiden Gleitkufen (12), welche am Mähgehäuse (10) mit Schraubverbindungen befestigt sind, eingestellt.

Zwei Schnitthöhen sind möglich:

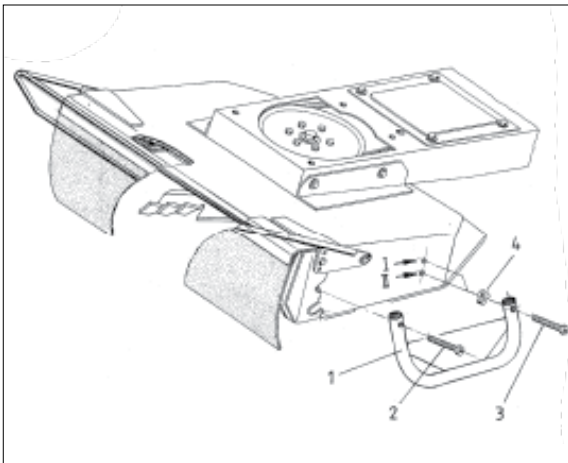
- I) ca. 50 mm = Schnitthöhe (Grundstellung)
- II) ca. 75 mm = Schnitthöhe



## INBETRIEBNAHME

Einstellung der Schnitthöhe von I auf II:

1. Vordere Schraube (2) etwas lösen.
2. Hintere Schraube (3) lösen und ganz herausschrauben.
3. Die Gleitkufe in Position II schwenken und die hintere Schraube (3) durch die Gleitkufe und Sattelscheibe (4) in die entsprechende Bohrung am Mähgehäuse (10) stecken.
4. Von der Innenseite des Mähgehäuses die Sicherungsmutter mit Scheibe aufschrauben und festziehen.
5. Vordere Schraube (2) wieder festziehen.
6. Die 2. Gleitkufe einstellen, siehe Schritt 1 - 5.



### HINWEIS

Beide Gleitkufen müssen immer auf gleicher Höhe eingestellt werden.

### 12.2 Betrieb



Sie dürfen die Arbeiten, die in diesem Kapitel beschrieben werden, erst durchführen, nachdem Sie das Kapitel 3. SICHERHEIT gelesen und verstanden haben. Es betrifft Ihre persönliche Sicherheit!

Bitte beachten Sie, dass Lebensdauer und Betriebssicherheit des Motors in starkem Maße von der Einlaufzeit abhängig sind. Einen kalten Motor immer erst einige Minuten warm laufen lassen und nicht sofort volle Leistung abverlangen. Denken Sie stets an gute Luftfilterpflege und sauberen Kraftstoff.

### HINWEIS

Während der ersten 20 Betriebsstunden den Motor nicht bis an die Grenze seiner Leistungsfähigkeit beanspruchen.

### Kontrolle Nachfüllen von Öl



### HINWEIS

Vor jeder Inbetriebnahme muss eine Ölstandskontrolle durchgeführt werden, gegebenenfalls Motoröl auffüllen! Fehlerhafte Ölfüllung kann zu irreparablen Schäden des Motors führen. In diesem Fall distanzieren sich Verkäufer sowie Hersteller von jeglichen Garantieleistungen.

- Maschine so hinstellen, dass der Motor waagrecht steht.
- Handelsübliches Motoröl mit der Spezifikation 10W-30 oder 10W-40 verwenden.

Den Betrieb entnehmen Sie aus dem beigelegten B&S Motorenhandbuch.

### Kraftstoff tanken

Für diesen Motor ist ausschließlich bleifreies Normalbenzin mit einer Research-Oktananzahl von 91 oder höher erforderlich. Verwenden Sie nur frischen, sauberen Kraftstoff. Wasser oder Unreinheiten im Benzin beschädigen das Kraftstoffsystem.

Tanken Sie in einem gut belüfteten Bereich bei gestopptem Motor. Wenn der Motor unmittelbar vorher in Betrieb war, lassen Sie ihn zuerst abkühlen. Betanken Sie niemals den Motor in einem Gebäude, wo die Benzindämpfe durch Flammen oder Funken erreicht werden können.

### ⚠️ WARNUNG

**Benzin ist äußerst feuergefährlich und explosiv. Sie können beim Umgang mit Treibstoff, Verbrennungen oder andere schwere Verletzungen erleiden.**

- Motor abschalten und mindestens 10 Minuten lang abkühlen lassen, bevor der Tankdeckel abgenommen wird.
- Motor von Hitze, Funken sowie Flammen fernhalten.
- Den Kraftstoff im Freien oder in einem gut belüfteten Bereich füllen.
- Benzin von Funken, offenen Flammen, Dauerflammen, Wärmequellen und anderen Zündquellen fernhalten.
- Um dem Benzin Platz zum Ausdehnen zu lassen, nicht über die Unterkante des Kraftstoffstutzens hinaus füllen.
- Kraftstoff nicht verschütten, verwenden Sie

## INBETRIEBNAHME

geeignete Einfüllhilfen.

- Wenn Kraftstoff verschüttet wurde, warten, bis sich die Dämpfe verflüchtigt haben, bevor der Motor gestartet wird.

**Beachten Sie auch die Hinweise im Motorhandbuch.**

**Den Betrieb entnehmen Sie aus dem beigelegten B&S Motorenhandbuch.**

### Kontrollen vor jeder Inbetriebnahme

Führen Sie vor jeder Inbetriebnahme nachfolgende Kontrollen durch. Die Maschine steht dabei auf festem, ebenen Untergrund. Nur so ist ein sicherer Betrieb der Maschine gewährleistet.

- Ist die Schnitthöhe richtig eingestellt?
- Sind alle Abdeckungen und Schutzbleche korrekt angebracht?
- Ist die Maschine vollständig oder fehlen Teile?
- Überprüfen Sie alle elektrischen Leitungen und Anschlüsse auf Beschädigungen oder Korrosion.
- Überprüfen Sie alle tragenden Metallteile auf mechanische Beschädigungen.
- Kontrollieren Sie den Reifendruck.
- Überprüfen Sie am Motor:
  - den Motorölstand,
  - die Füllung des Kraftstofftanks (der Tank sollte mindestens halbvoll sein),
  - den Zustand des Luftfilters,
  - die Kraftstoffleitungen und -anschlüsse auf Lecks und mechanische Beschädigungen,
  - den Kraftstofftank, Deckel und Anschlüsse auf Sprünge und undichte Stellen.

**Betriebsanleitung vom B&S-Motor lesen und beachten.**

### Starten des Motors

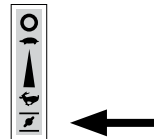
#### **⚠ GEFAHR**

**Motor nicht in einem geschlossenen Raum starten oder laufen lassen. Die Abgase enthalten Kohlenmonoxid, das eingeatmet sehr giftig wirkt!**

**Mit den Füßen nicht in die Nähe des Mähgehäuses treten. Schutzvorrichtung anbringen und beachten!**

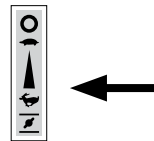
Kalter Motor:

1. Gashebel (19) auf CHOKE-Position stellen.

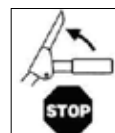


Warmer Motor:

1. Gashebel (19) auf 2/3 der Gasstellung oder auf Vollgas „HASE“ stellen.

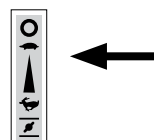


2. Beide Kupplungshebel (1+3) stehen in Neutralstellung. Die Hebel zeigen nach oben.



3. Motor starten. Ziehen Sie am Starterseil, bis Sie etwas Widerstand spüren, dann kräftig am Seilzug anziehen und langsam wieder einrollen lassen.

4. Nach dem Start den Gashebel (19) zurück auf LANGSAM „SCHILDKRÖTE“ stellen.



Falls der Choke, um die Maschine zu starten, auf die CHOKE-Position gestellt war, schieben Sie nun den Choke, während sich der Motor erwärmt, auf LANGSAM „SCHILDKRÖTE“.

## INBETRIEBNAHME

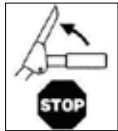
### ⚠️ WARNUNG

#### Warnung vor heißen Oberflächen!

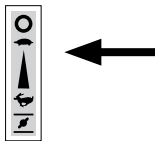
Bei laufendem Motor und unmittelbar nach dem Abstellen der Maschine besteht Verbrennungsgefahr am Auspuff und anderen Motorbauteilen. Kinder sind vom laufenden Motor und heißen Bauteilen fernzuhalten.

#### Motor abstellen

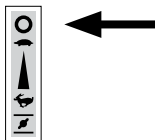
1. Beide Kupplungshebel (1+3) stehen in Neutralstellung. Die Hebel zeigen nach oben.



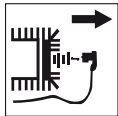
2. Gashebel (19) auf LANGSAM „SCHILDKRÖTE“ stellen und den Motor noch ca. 30 Sekunden laufen lassen.



3. Gashebel (19) auf STOPP = „O“ stellen.



4. Zündkerzenstecker abziehen = Schutz gegen unbefugtes Benutzen!



### HINWEIS

Der Gashebel dient auch als NOT-AUS-SCHALTER. Im Notfall kann durch Betätigen des Gashebels in die O-Position der Motor abgestellt werden. Ein plötzliches Abstellen des Motors bei Vollgas kann zu Motorschäden führen.



**Gashebel nie in Choke-Position stellen um den Motor zu stoppen. Es könnte eine Fehlzündung oder ein Motorschaden auftreten.**

#### Leerlaufdrehzahl

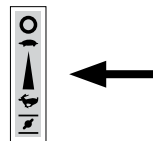
Wenn Sie nicht Mulchen, legen Sie den Gashebel auf die „LANGSAM“ Position, um die Belastung auf den Motor zu verringern. Senkung der Motordrehzahl im Leerlauf verlängert die Lebensdauer des Motors, spart an Kraftstoff und reduziert den Lärmpegel.

#### Fahren

1. Motor starten, sehen Sie dazu ...  
12. INBETRIEBNAHME / Starten des Motors (Seite 18).
2. Persönliche Schutzkleidung (PSA) wie Augen-, Gehörschutz und Sicherheitsschuhe tragen.



3. Gashebel auf 1/2 Gas stellen.

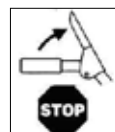


4. Fahrtrieb einschalten.  
Den Kupplungshebel (3) auf der linken Seite am Lenkholm an den Handgriff drücken.

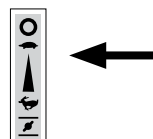


#### Anhalten

1. Fahrtrieb ausschalten.  
Den Kupplungshebel (3) auf der linken Seite am Lenkholm loslassen.



2. Gashebel (19) auf LANGSAM „SCHILDKRÖTE“ stellen



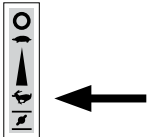
## INBETRIEBNAHME

### Mähen

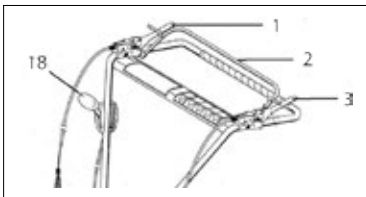
- Motor starten, sehen Sie dazu ...  
12. INBETRIEBNAHME / Starten des Motors (Seite 18).
- Persönliche Schutzkleidung (PSA) wie Augen-, Gehörschutz und Sicherheitsschuhe tragen.



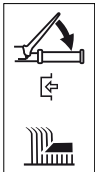
- Gashebel (19) auf Vollgas „HASE“ stellen.



- Mähantrieb einschalten.



- 4.1. Sperrbügel am Kupplungshebel (1) drücken.
- 4.2. Den Kupplungshebel (1) mit der Sicherung auf der rechten Seite am Lenkholm an den Handgriff drücken. Der Hebel soll zu zwei Drittel des Hubs langsam gezogen werden, damit das Sichelmesser genügend Zeit hat, sich in Rotation zu setzen und der Motor nicht gestoppt wird. Der Anlauf des Sichelmessers wird teilweise durch Rutschen des Keilriemens und den damit verbundenen Geräuschen begleitet. Nachdem sich das Sichelmesser in Bewegung gesetzt hat, den Kupplungshebel (1) ganz an den Handgriff drücken.



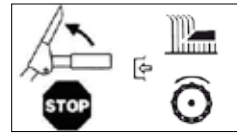
- 4.3. Den Betätigungsbügel (2) an den Handgriff drücken.
5. Fahrtrieb dazu schalten.  
Den Kupplungshebel (3) auf der linken Seite am Lenkholm an den Handgriff ziehen. Der Mulchmäher setzt sich in Bewegung.

### HINWEIS

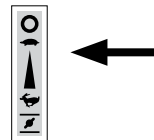
*Beim Wenden oder bei Rückwärtsbewegungen des Mulchmähers ist es nicht nötig, den Mähantrieb auszuschalten. Die Energie des rotierenden Motors wird somit nicht unnötig verschwendet.*

### Anhalten

- Mähantrieb und Fahrtrieb ausschalten.  
Beide Kupplungshebel (1+3) loslassen.



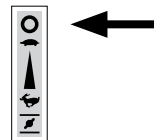
- Gashebel (19) auf LANGSAM „SCHILDKRÖTE“ stellen.



### HINWEIS

*Nach Beendigung der Mulcharbeit oder bei Verstopfungen ist der Fahrtrieb auszuschalten. Der Mulchmäher bleibt stehen, das Sichelmesser bewegt sich jedoch weiter und schneidet sich frei. Anschließend den Mähantrieb ausschalten.*

- Motor abstellen.  
Gashebel (19) auf STOPP = „O“ stellen.



## INBETRIEBNAHME

### 12.3 Empfehlung zum Mulchen

Das Gras wird mit einem Spezialmesser (Sichelmesser) mehrfach klein gehäckselt und in der Struktur aufgebrochen. Das Schnittgut wird direkt durch die Rasennarbe auf den Boden gepresst. Die zerrissenen Graspartikel verrotten in kürzester Zeit und geben damit Nährstoffe an den Boden ab.

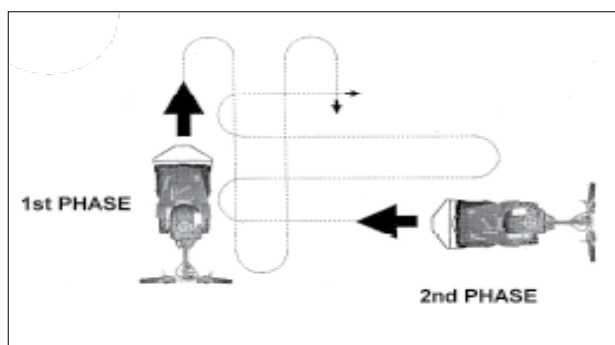
► Beim Mulchen muss das Gras trocken sein, um ein Verklumpen zu vermeiden. Verklumpt der Schnitt, bleibt er auf der Wiesendecke liegen und schädigt durch Lichtabschluss und Fäulnisprozesse das darunter liegende Gras.

► Mit dem Mulchen beginnt man am besten im Frühjahr um das Wachstum das Jahr über zu fördern.

► Das Mulchen ist 3 - 4 x im Jahr durchzuführen. Das erste Mulchen sollte zum Beginn der Vegetationsperiode und das letzte Mulchen zum Ende der Vegetationsperiode durchgeführt werden. Ein weiteres Mulchen ist vom Graswuchs abhängig.

► Das Gras mit der Höhe von 25 cm in einem Arbeitsgang Mulchen. Die Schnitthöhe ist nach der Qualität des Rasenbewuchses einzustellen.

► Ist das Gras höher als 25 cm, so ist in zwei Arbeitsgängen zu mulchen (siehe Abbildung). Für den ersten Arbeitsgang die Schnitthöhe in die höhere Position II einstellen, sehen Sie dazu ... 12. INBETRIEBNAHME / 12.1. Vorbereitung zum Einsatz / 3. Schnitthöhe einstellen (Seite 16+17) Beim zweiten Arbeitsgang kann die Schnitthöhe in die Position I gesenkt werden.



► Wenn die zu mähende Fläche zu dicht durchwachsen, liegend oder von unten faulig ist, dann ist die Arbeitsbreite entsprechend zu reduzieren, damit es zu keiner Anhäufung des Schnittgutes vor der Maschine kommt. Falls dies doch geschieht, dann ist der Fahrtrieb sofort auszuschalten, damit die Maschine das angehäuften Schnittgut auswerfen kann.

► Kommt es zur Verstopfung im Mähgehäuse, dann ist sofort der Fahrtrieb und Mähtrieb auszuschalten und der Motor abzustellen. Den Zündkerzenstecker abziehen und den verstopften Raum vom Schnittgut befreien und reinigen.

► Die Schnitthöhe wird durch die Gleitkufen beeinflusst. Die Gleitkufen kopieren das Gelände. Aus diesem Grund kann es beim Mähen passieren, dass bei unebenen Flächen die Schnitthöhe nicht gleichmäßig ausfällt.

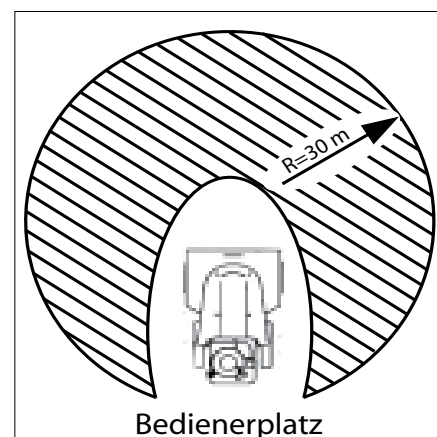
### ⚠ GEFAHR

**Gefahrenbereich: 30 Meter Abstand halten!**  
Der Aufenthalt im Gefahrenbereich des Mulchmähers und besonders beim Starten und Betrieb der Maschine ist für andere Menschen, insbesondere Kinder, Haus- und Nutztiere verboten.

Immer vor dem Starten und Anfahren den Nahbereich kontrollieren.

Vor Arbeitsbeginn ist die zu bearbeitende Fläche sorgfältig zu inspizieren. Entfernen Sie etwaige Fremdkörper wie Steine, Drähte, dicke Äste und dgl.. Bei der Arbeit auf weitere Fremdkörper achten und diese rechtzeitig beseitigen.

Der Bediener der Maschine ist für Unfälle, Gefahren oder Schäden Dritten gegenüber, aber auch bei Sachschäden am Eigentum derer verantwortlich. Bemerkt der Bediener, dass sich Personen, Kinder oder Tiere in diesem Bereich befinden, ist die Maschine unverzüglich auszuschalten und nicht eher wieder zu starten, bis dieser Gefahrenbereich frei ist.



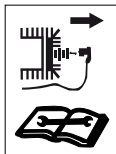
## INSTANDHALTUNG

### 13. INSTANDHALTUNG

Eine regelmäßige Wartung verlängert die Lebensdauer der Maschine und gewährleistet einen störungsfreien Betrieb.

Alle Personen, die an der Maschine Reinigungs-, Wartungs- und Reparaturarbeiten ausführen, müssen technisch qualifiziert und entsprechend geschult sein. Sie müssen alle Gefahren und Risiken im Zusammenhang mit der Maschine kennen. Weiterführende Arbeiten, die nicht in dieser Betriebsanleitung beschrieben sind, dürfen nur durch Ihre LUMAG-Fachwerkstatt oder autorisierte Fachwerkstätten ausgeführt werden.

#### **⚠️ WARNUNG**



**Vor allen Reinigungs-, Wartungs- und Reparaturarbeiten Motor abstellen, Stillstand der Maschine abwarten und Zündkerzenstecker von der Zündkerze abziehen.**



**Wartungsarbeiten nicht in der Nähe von offenem Feuer durchführen. Brandgefahr!**



**Beim Arbeiten im unmittelbaren Bereich der Sichelmesser Schutzhandschuhe tragen!**

### 13.1 Wartung

1. Den Motor ausschalten und abkühlen lassen.
2. Der Gashebel befindet sich auf STOPP, in der O-Position. Zündkerzenstecker abziehen.
3. Auf den betriebssicheren Zustand der Maschine achten. Die Maschine ist im Arbeitseinsatz starken Vibrationen ausgesetzt, daher müssen nach einigen Stunden immer alle Schraubverbindungen auf festen Sitz überprüft werden.
4. Nach jedem Gebrauch müssen Schmutz und Schnittgut, das sich im Mähgehäuse angesammelt hat entfernt werden. Um eine Überhitzung des Motors zu vermeiden, müssen die Zylinderkühlrippen sauber gehalten werden. Verwenden Sie handelsübliches Mehrzwecköl um alle beweglichen Teile leicht einzuölen.
6. Zündkerzenstecker wieder aufstecken.



**Niemals einen Hochdruckreiniger verwenden um die Maschine zu reinigen. Wasser kann in enge Schlitze eindringen und Spindeln, Riemenscheiben, Lager und den Motor beschädigen. Die Verwendung eines Hochdruckreinigers resultiert in einer verkürzten Lebensdauer und Betriebstauglichkeit.**

## INSTANDHALTUNG

### 13.2 Messerwechsel (Fig. A)

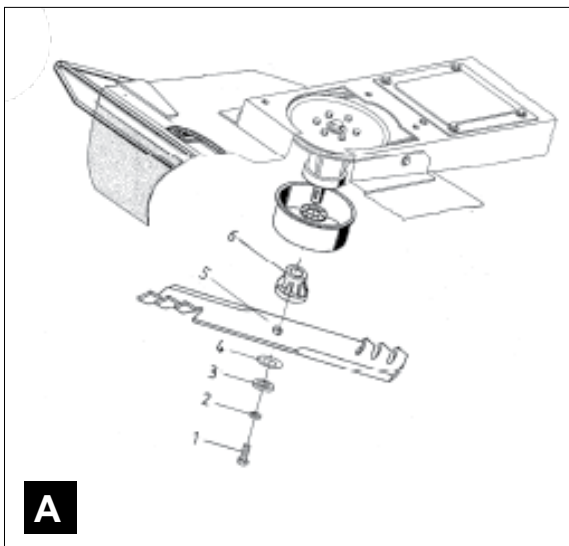


**Motor abstellen und Zündkerzenstecker abziehen.**



**Schutzhandschuhe tragen!**

1. Messerschraube (A/1) herausschrauben, Scheiben (A/2 + A/3) und Tellerfeder (A/4) abnehmen.
2. Beim Abnehmen der Messerschraube (A/1) das Messer (A/5) halten und die Schraube dann ganz nach unten herausziehen.
3. Sichelmesser herausnehmen.  
Das abgestumpfte Messer kann nachgeschliffen werden und leichte Verbiegungen können gerichtet werden. Beschädigte Messer (gesprungen, ausgeschlagen, stark verbogen oder anders beschädigt) sind sofort auszutauschen.
4. Die Montage erfolgt in umgekehrter Reihenfolge. Auf die richtige Zentrierung der Tellerfeder (A/4) durch die Zentrierscheibe (A/3) achten.
5. Die Messerschraube (A/1) auf Verschleiß kontrollieren und ggf. gegen neue ersetzen. Die Messerschraube mit 70 Nm festziehen. Die Sicherungsscheibe (A/2) ist gegen eine neue zu ersetzen.



**Die Maschine darf nicht in Betrieb genommen werden, wenn das Sichelmesser nicht vollständig eingesetzt ist!**

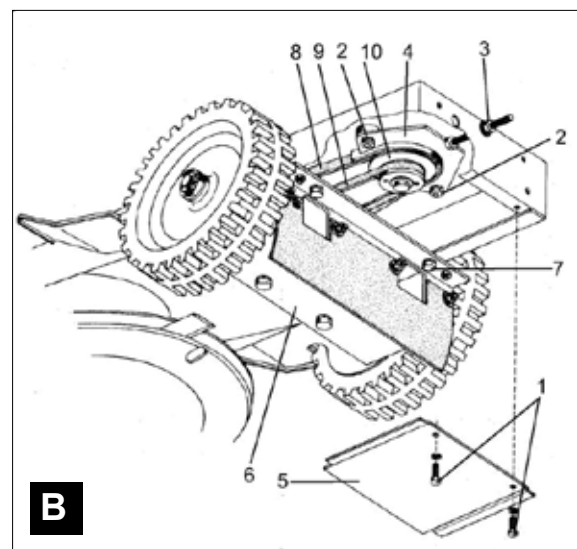
**Für alle Ersatzteile müssen die Originalausführungen des Herstellers verwendet werden.**



**Beim Nachschärfen des Sichelmessers sind Schutzbrille und Schutzhandschuhe zu tragen.**

### 13.3 Antriebsriemenspannung für den Fahrtrieb (Fig. B)

1. Maschine auf einen Arbeitstisch stellen und die Räder mit Unterlegkeilen sichern.
2. Untere Abdeckung (B/5) abnehmen.
3. Riemenspannung prüfen. Antriebsriemen (B/9) spannen wenn der Riemen mehr als 10 - 15 mm nachgibt (Daumendruck).
4. Beide Muttern (B/2) lösen.
5. Zur Feinjustierung und Nachspannung des Antriebsriemens die Mutter (B/3) verwenden. Den Riemen mit der Mutter (B/3) soweit spannen, dass sich der Keilriemen noch ca. 10 - 15 mm mit dem Daumen durchdrücken lässt und der Antriebsriemen für den Mähantrieb (B/8) dabei locker bleibt.
6. Beide Muttern (B/2) wieder festziehen.
7. Untere Abdeckung (B/5) wieder montieren.



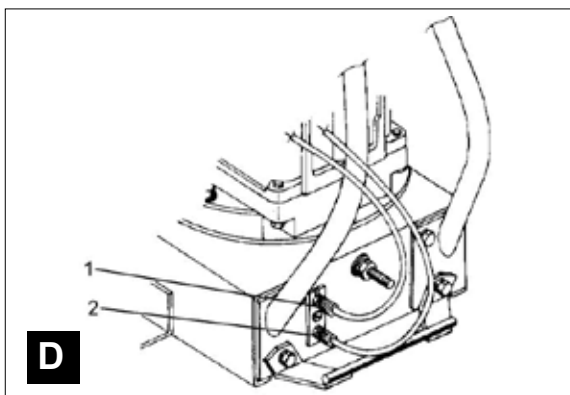
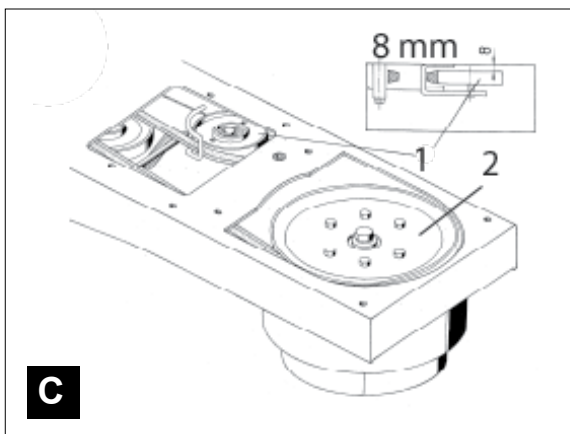
#### HINWEIS

*Beim Spannen des Antriebsriemens immer beide Muttern (2) lösen.*

### 13.4 Schaltung für den Mähantrieb (Fig. C+D+E)

Die Einstellung der Spannrolle (C/1) für den Antriebsriemen vom Mähantrieb (B/8) ist regelmäßig (mind. 1x im Monat) zu kontrollieren.

1. Schutzabdeckung (17) vom Mulchmäher abnehmen.
2. Generell muss die obere Seite der Spannrolle (C/1) ca. 8 mm unter der oberen Ebene vom Gehäuse liegen, ggf. ist die Einstellung durch mechanisches Nachbiegen durchzuführen.
3. Bei voll gedrücktem Kupplungshebel (E/1) für den Mähantrieb muss die Spannrolle den Antriebsriemen vom Mähantrieb (B/8) ausreichend spannen.
  - a) Die Feder am Seil muss ca. 2 mm im Vergleich zum losen Zustand vorgespannt sein.
  - b) Die Spannrolle darf bei laufendem Antriebsriemen nicht vibrieren. Die Vibration der Spannrolle ist mit der Bowdenzug-Stellschraube (D/1) und der Stellschraube am Kupplungshebel (E/1) zu beseitigen.
4. Schutzabdeckung (17) wieder montieren.



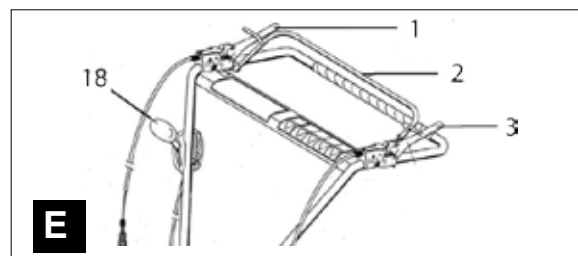
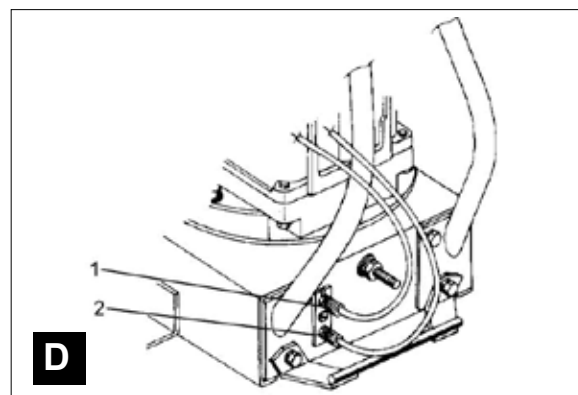
Die Maschine nur in Betrieb nehmen, wenn alle Schutz- und Sicherheitsvorrichtungen in Schutzstellung angebracht und funktionstüchtig sind.

### 13.5 Schaltung für den Fahrtrieb (Fig. D+E)

#### Schaltung für den Fahrtrieb (Fig. D+E)

Die Einstellung ist korrekt, wenn bei eingeschaltetem Fahrtrieb mit der Maschine nicht rückwärts gefahren werden kann.

1. Die Einstellung erfolgt mit der Bowdenzug-Stellschraube (D/2) und der Stellschraube am Kupplungshebel (E/3).

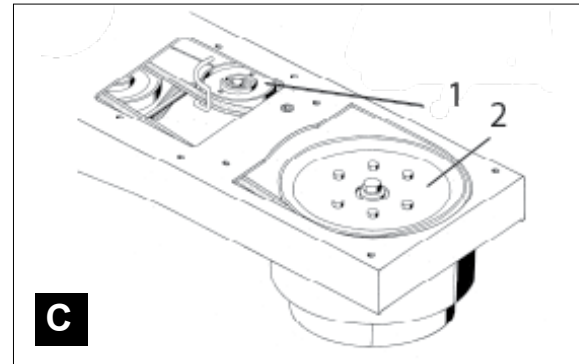
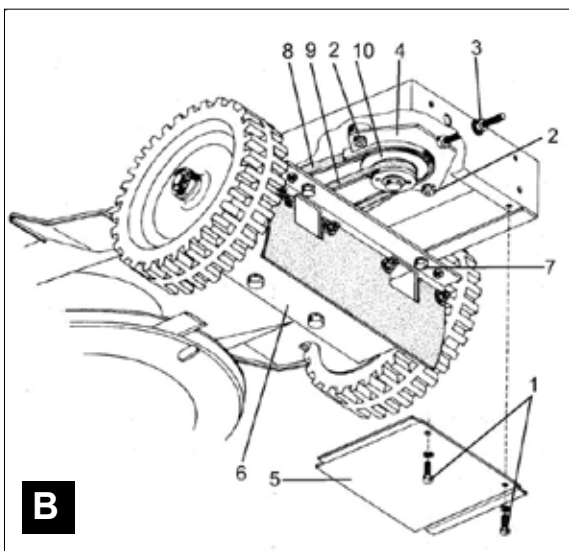




## INSTANDHALTUNG

### 13.6 Antriebsriemen wechseln (Fig. B+C)

1. Maschine auf einen Arbeitstisch stellen und die Räder mit Unterlegkeilen sichern.
2. Schutzabdeckung (17) von der Maschine abnehmen.
3. Untere Abdeckung (B/5) abnehmen.
4. Beide Muttern (B/2) lösen.
5. Mutter (B/3) lösen.
6. Motor in Richtung Messerwelle verschieben.
7. Antriebsriemen für den Fahrtrieb (B/9) abnehmen.
8. Riemenspannvorrichtung (B/4) abnehmen.
9. Antriebsriemen für den Mähtrieb (B/8) aus der Riemenscheibe (B/10) entnehmen.
10. Riemenscheibe (C/2) der Messerwelle aus der Nabe entfernen (Schraube M6 und Muttern M6).
11. Antriebsriemen für den Mähtrieb (B/8) abnehmen.
12. Die Montage der beiden neuen Antriebsriemen in umgekehrter Reihenfolge vornehmen.
13. Riemen für Fahrtrieb spannen, sehen Sie dazu ... 13. INSTANDHALTUNG / 13.1 Wartung / 13.3 Antriebsriemenspannung für den Fahrtrieb (Seite 23).
14. Einstellung der Spannrolle kontrollieren, sehen Sie dazu ... 13. INSTANDHALTUNG / 13.1 Wartung / 13.4 Schaltung für den Mähtrieb (Seite 24).
15. Untere Abdeckung (B/5) wieder montieren.
16. Schutzabdeckung (17) wieder montieren.



**Beschädigte bzw. abgenutzte Riemen immer durch neue Original-Antriebsriemen ersetzen.**

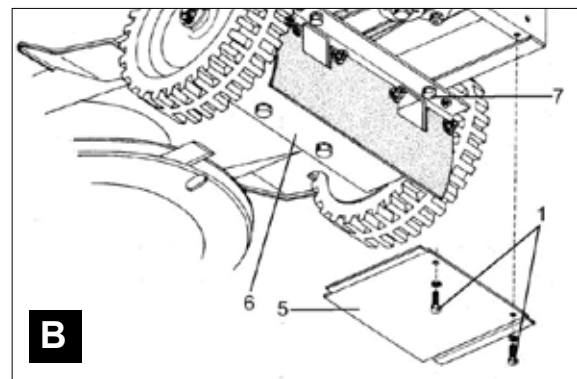


**Die Maschine nur in Betrieb nehmen, wenn alle Schutz- und Sicherheitsvorrichtungen in Schutzstellung angebracht und funktionstüchtig sind.**

### 13.7 Getriebe (Fig. B)

Das Fahrgetriebe ist dauerhaft mit Getriebeöl der Klasse SAE 80W-90 gefüllt.

1. Bei jeder Reinigung prüfen, ob Getriebeöl ausläuft.  
Sichtkontrolle durch zwei ‚Schaugläser‘ im hinteren Teil der Gehäuseabdeckung (B/6) durchführen.
2. Tritt Getriebeöl aus, dann sind die Wellendichtringe durch eine autorisierte Fachwerkstätte oder von unserem LUMAG Service-Team auszutauschen.



## INSTANDHALTUNG

### 13.8 Antriebsräder (Fig. F)

Die Räder am Ende der Saison von der Achse abnehmen und reinigen.

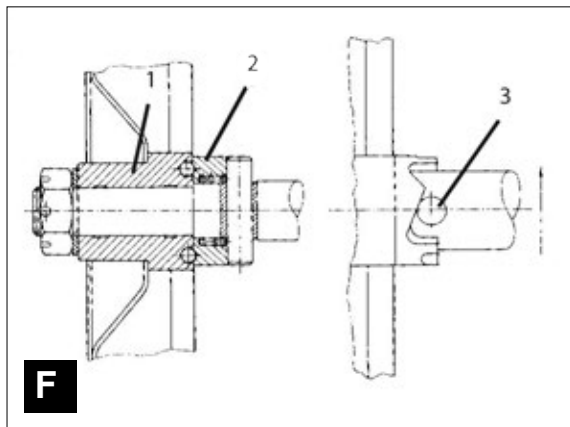
Beim Arbeiten an den Rädern ist darauf zu achten, dass die Maschine aufgebockt und gegen Wegrollen gesichert ist.

1. Den inneren Teil der Nabe (F/1) mit gutem Fett neu füllen.
2. Stirnfläche des Kugelrades (F/2) und die Flächen der Freilaufkupplung (F/3) durchschmieren.

#### HINWEIS

*Für eine volle Zugleistung die Räder mit der Profilspitze in Fahrtrichtung (Sicht von oben auf die Räder) montieren.*

3. Bei der Radmontage darf die Mutter nicht bis zum Anschlag angezogen werden, das Rad muss sich mit einem kleinen Spiel drehen.
4. Die Mutter mit einem neuen Splint sichern.
5. Reifendruck regelmäßig kontrollieren, min. 2,5 bar. Es ist darauf zu achten, dass der Reifendruck in beiden Rädern gleich ist, um ein müheloses Fahren zu gewährleisten.



### 13.9 Bowdenzüge

Die Bowdenzüge mit Silikonöl durchschmieren.

### 13.10 Schutztücher (Schutzvorrichtung)

Das Frontschutztuch (14) und Heckschutztuch (9) vor jeder Inbetriebnahme auf Beschädigung kontrollieren und ggf. austauschen.



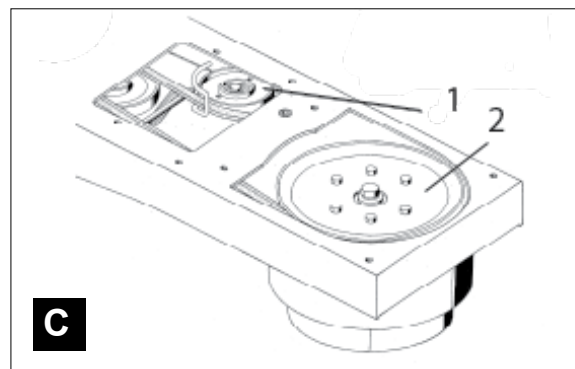
**Die Maschine nur in Betrieb nehmen, wenn alle Schutz- und Sicherheitsvorrichtungen in Schutzstellung angebracht und funktionstüchtig sind.**

### 13.11 Messerbremse (Fig. C)

Die Nachlaufzeit des Sichelmessers (11) vor jeder Inbetriebnahme kontrollieren = **Sicherheitseinrichtung**. Wenn die Nachlaufzeit nach dem Abschalten des Mähantriebs (bei max. Motordrehzahl) länger als 7 Sekunden beträgt, ist vermutlich das Bremsband defekt oder verschlissen und muss sofort ausgetauscht werden.

Das Bremsband befindet sich hinter der Riemenscheibe (C/2).

1. Schutzabdeckung (17) von der Maschine abnehmen.
2. Bremsband auswechseln.
3. Schutzabdeckung (17) wieder anbringen.
4. Nachlaufzeit des Sichelmessers kontrollieren.



### 13.12 Motor

Wartung und Pflege am Motor entnehmen Sie aus dem beigelegten B&S Motorhandbuch.

## LAGERUNG / BETRIEBSZEITENEINSCHRÄNKUNG

### 14. LAGERUNG

**Lagerung der Maschine für einen Monat oder länger.**

Schnittgut, Schmutz und Ablagerungen gründlich von Motor und Maschine entfernen.

Motor mit einem Lappen reinigen. Ein Abspritzen mit einem starken Wasserstrahl (z.B. Hochdruckreiniger) ist zu vermeiden, denn es könnte Wasser in das Zünd- und Kraftstoffsystem gelangen und zu Störungen führen.

Alle beweglichen Teile mit einem umweltfreundlichen Öl behandeln (**verwenden Sie kein Fett!**) und die Maschine kurz in Betrieb nehmen (1-2 Minuten laufen lassen).

Den Kraftstoff entleeren. Dabei den Motor laufen lassen, bis der Kraftstoff verbraucht ist.

Luftfilter säubern und bei starker Verschmutzung bzw. Beschädigung ersetzen.

An der Lagerstelle soll ein Fettkragen vorhanden sein, dieser schützt die Lager vor dem Eindringen von Schmutz, Pflanzensäften und Wasser.

Die Funktion aller beweglichen Teile überprüfen. Beschädigte oder abgenutzte Teile ersetzen. Darauf achten, dass alle Schraubverbindungen festgezogen sind.

Zündkerzenstecker abziehen.

Maschine und Motor zum Schutz vor Staub abdecken und an einem trockenen sauberen Ort, für Kinder und ungeschulten Personen unzugänglich, lagern.

Maschine zusätzlich gegen Wegrollen und unbefugtes Benutzen sichern (Unterlegkeil). Die Maschine darf nicht im Freien aufbewahrt werden.

### 15. BETRIEBSZEITENEINSCHRÄNKUNG

In Wohn- und Kleinsiedlungsgebieten oder auf dem Gelände von Krankenhäusern und Pflegeanstalten dürfen an Sonn- und Feiertagen ganztägig sowie an Werktagen von 20.00 bis 7.00 Uhr Mulchmäher nicht betrieben werden.

Bitte beachten Sie auch die regionalen Vorschriften zum Lärmschutz.

## FEHLERBEHEBUNG

### 16. FEHLERBEHEBUNG



**Sicherheitshinweise beachten!**

Störungen an der Maschine oder am Motor, welche einen größeren Eingriff erforderlich machen, immer durch Ihre LUMAG-Fachwerkstatt oder autorisierte Fachwerkstätten beheben lassen. Bei unsachgemäßem Eingriff erlischt die Gewährleistung.

Störung	Ursache	Abhilfe
Motor lässt sich nicht starten	Kein Kraftstoff	Kraftstofftank füllen
	Reversierstarter defekt	Reversierstarter reparieren
	Kein Motoröl	Motoröl nachfüllen
	Zündkerze zündet nicht	Zündkerze reinigen oder ersetzen
	Choke ist AUS bei kaltem Motor	Choke auf Position EIN setzen
Motor lässt sich schwer starten oder läuft schlecht	Zu fettes Kraftstoffgemisch	Choke in AUS Position setzen
	Vergaser falsch eingestellt	Einstellung durch Fachhändler vornehmen lassen
	Fehlerhafte Zündkerze, verschmutzt oder falsch eingestellt	Zündkerze reinigen, neue einstellen oder auswechseln
Motor wird zu heiß	Zu wenig Motoröl	Motoröl nachfüllen
	Kühlluftsystem eingeschränkt	Lüftergitter reinigen, innen liegende Kühlrippen reinigen.
	Luftfilter verschmutzt	Luftfilter reinigen
	Vergaser nicht korrekt eingestellt	Vergaser durch Fachhändler einstellen lassen
Motor zu wenig Leistung	Luftfilter verschmutzt	Luftfilter reinigen
	Zylinderkopf lose oder Dichtung beschädigt	Zylinderkopf anziehen, Dichtung erneuern
	Zu wenig Kompression	Motor durch Fachhändler prüfen lassen
Fahr- bzw. Mähantrieb kommt bei losgelassenen Kupplungshebeln nicht zum Stillstand	Kupplungshebel nicht korrekt eingestellt	Schaltung für Fahr- bzw. Mähantrieb einstellen
Übermäßige Vibration	Befestigungsschrauben locker	Befestigungsschrauben festziehen
	Sichelmesser locker, verbogen oder nicht korrekt eingestellt	Motor sofort abstellen! Alle Muttern und Schrauben auf festen Sitz prüfen, beschädigte Teile austauschen, Keilriemenspannung einstellen

Sollten diese Maßnahmen den Fehler nicht beseitigen oder Fehler auftreten, die hier nicht angeführt sind, dann lassen Sie Ihre Maschine von einem Fachmann prüfen.

## GEWÄHRLEISTUNG / GARANTIE / KUNDENDIENST

### 17. GEWÄHRLEISTUNG / GARANTIE / KUNDENDIENST

#### GEWÄHRLEISTUNG

Auf die Maschine wird die gesetzliche Gewährleistungsfrist gegeben. Auftretende Mängel, die nachweisbar auf Material- oder Montagefehler zurückzuführen sind, müssen unverzüglich dem Verkäufer angezeigt werden. Der Nachweis über den Erwerb der Maschine muss bei Inanspruchnahme der Gewährleistung durch Vorlage von Rechnung und Kassenbon erbracht werden.

Die Gewährleistung ist ausgeschlossen, hinsichtlich der Teile, wenn Mängel durch natürlichen Verschleiß, Temperatur- und Witterungseinflüsse sowie durch Defekte infolge fahrlässiger Montage, mangelhaften Anschlusses, falschem Treibstoff/Treibstoffmischung, Aufstellung, Bedienung, Wartung, Schmierung oder Gewalt entstanden sind.

Weiterhin wird für Schäden durch ungeeignete missbräuchliche Verwendung der Maschine, wie z.B. unsachgemäße Änderungen oder eigenverantwortliche Instandsetzungsarbeiten des Eigentümers oder von Dritten, aber auch bei vorsätzlicher Überlastung der Maschine keinerlei Gewährleistung übernommen.

Verschleißteile mit eingeschränkter Lebensdauer (z.B. Keilriemen, Kupplung, Gasseilzug, Zündkerze, Luftfilter, Batterie, Klingen, Schläuche, Räder, Werkzeuge und andere Hilfsmittel) sowie alle Einstell- und Justierarbeiten sind von der Gewährleistung ausgeschlossen.

#### GARANTIE

LUMAG garantiert einwandfreie Qualität und übernimmt, unbeschadet der gesetzlichen Gewährleistung, im Fall von Material- oder Herstellungsfehlern Garantie. Die Garantie für LUMAG-Produkte beträgt bei ausschließlich privater Nutzung 24 Monate, bei gewerblichem bzw. beruflichem Einsatz oder Gebrauch bzw. bei Vermietung; 12 Monate ab Auslieferungsdatum. Garantieleistungsansprüche sind durch den Käufer stets mittels Original-Kaufbeleg nachzuweisen. Dieser ist dem Garantierantrag in Kopie beizufügen. Käuferadresse und Maschinen-Typ müssen bei beruflicher bzw. gewerblicher Nutzung eindeutig erkennbar sein. Ohne den Original-Kaufbeleg können wir die Reparatur nur gegen Berechnung ausführen.

Bitte senden Sie keine Maschine zu uns zurück ohne einer SERVICENUMMER, die Sie von unserer Service-Abteilung bekommen haben. Erhalten wir Maschinen unaufgefordert, können wir diese nicht annehmen und bearbeiten. Für die Anforderung einer SERVICENUMMER kontaktieren Sie bitte unser Service-Team unter:

**info@lumag-maschinen.de**

Bitte beschriften Sie den Versandkarton deutlich mit der SERVICENUMMER, um eine schnelle Zuordnung zu gewährleisten.

Garantiarbeiten werden ausschließlich durch unsere LUMAG Service-Werkstatt ausgeführt. Auftretende Mängel innerhalb der Garantiezeit durch Material- oder Herstellungsfehler sind, sofern sie trotz sachgemäßer Bedienung und Pflege der Maschine entstanden sind, durch eine Nachbesserung zu beseitigen. Hierbei behalten wir uns das Recht auf eine zweimalige Nachbesserung, bei gleichem Fehler, vor. Schlägt eine Nachbesserung fehl oder ist diese unmöglich, kann die Maschine gegen ein gleichwertiges Gerät getauscht werden. Ist auch der Austausch erfolglos oder unmöglich besteht die Möglichkeit der Wandlung.

Normaler Verschleiß, natürliche Alterung, unsachgemäße Nutzung sowie Reinigungs-, Pflege- und Einstellarbeiten unterliegen generell nicht der Garantie (z.B. Schneidvorrichtung, Luft- und Kraftstofffilter, Zündkerze und Reversierstarter, Antriebsriemen, Reifen und dgl.). Betriebs- und nutzungsbedingt unterliegen einige Bauteile, auch bei bestimmungsgemäßen Gebrauch, einem normalen Verschleiß und müssen gegebenenfalls rechtzeitig ersetzt werden.

#### KUNDENDIENST

Bei technischen Fragen, Informationen zu unseren Produkten und für Ersatzteilbestellungen steht Ihnen unser Service-Team wie folgt zur Verfügung:

Servicezeit: Montag bis Donnerstag von  
7.30 - 12 Uhr und 13 - 17 Uhr  
Freitag von 7.30 - 12:30 Uhr

Telefon: 0049 / (0)8571 / 92 556-0  
Fax: 0049 / (0)8571 / 92 556-19

E-Mail: info@lumag-maschinen.de

## EG-KONFORMITÄTSERKLÄRUNG

### 18. EG-KONFORMITÄTSERKLÄRUNG

Gemäß den Bestimmungen der EG-Richtlinien

Elektromagnetische Verträglichkeit 2014/30/EU  
Maschinenrichtlinie 2006/42/EG  
Outdoor Richtlinie 2000/14/EG

erklärt die Firma

LUMAG GmbH  
Rudolf-Diesel-Str. 1a  
D-84375 Kirchdorf/Inn  
Telefon: +49 / (0)8571 / 92 556-0  
Fax: +49 / (0)8571 / 92 556-19

dass das Produkt

Bezeichnung: Mulchmäher  
Typenbezeichnung: HGM-87555

den wesentlichen Schutzanforderungen der oben genannten EG-Richtlinien entspricht.

Bevollmächtigter für die Zusammenstellung der technischen Unterlagen: Gabriele Denk

Die Konformitätserklärung bezieht sich nur auf die Maschine in dem Zustand, in dem sie in Verkehr gebracht wurde; vom Endnutzer nachträglich angebrachte Teile und/oder nachträglich vorgenommene Eingriffe bleiben unberücksichtigt.

Kirchdorf, 28.02.2017

Christopher Weißenhorner, Geschäftsführer



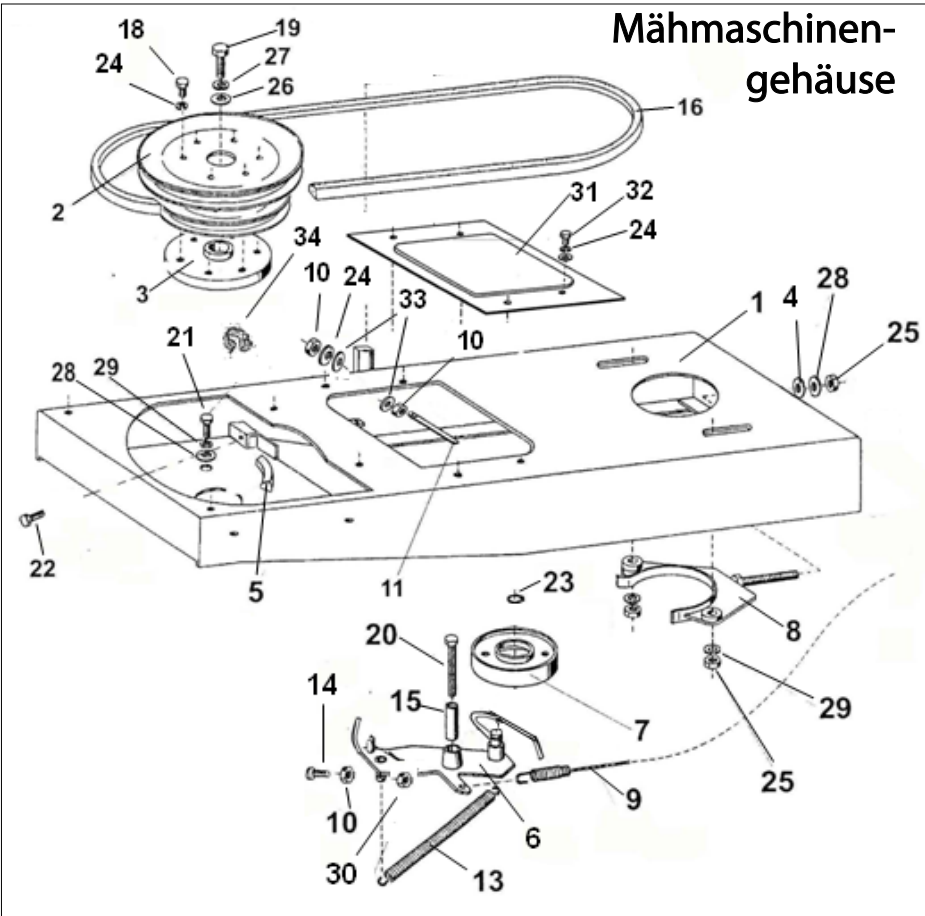
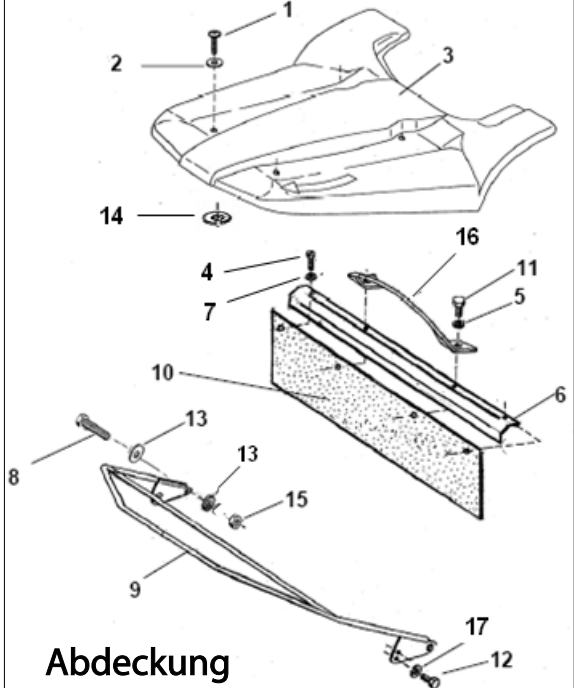
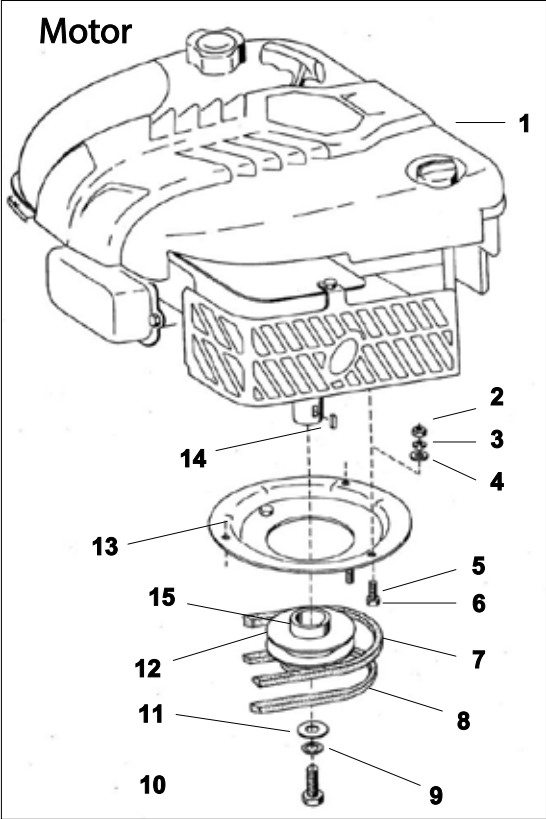
Ort/Datum

Inverkehrbringer, Bevollmächtigter

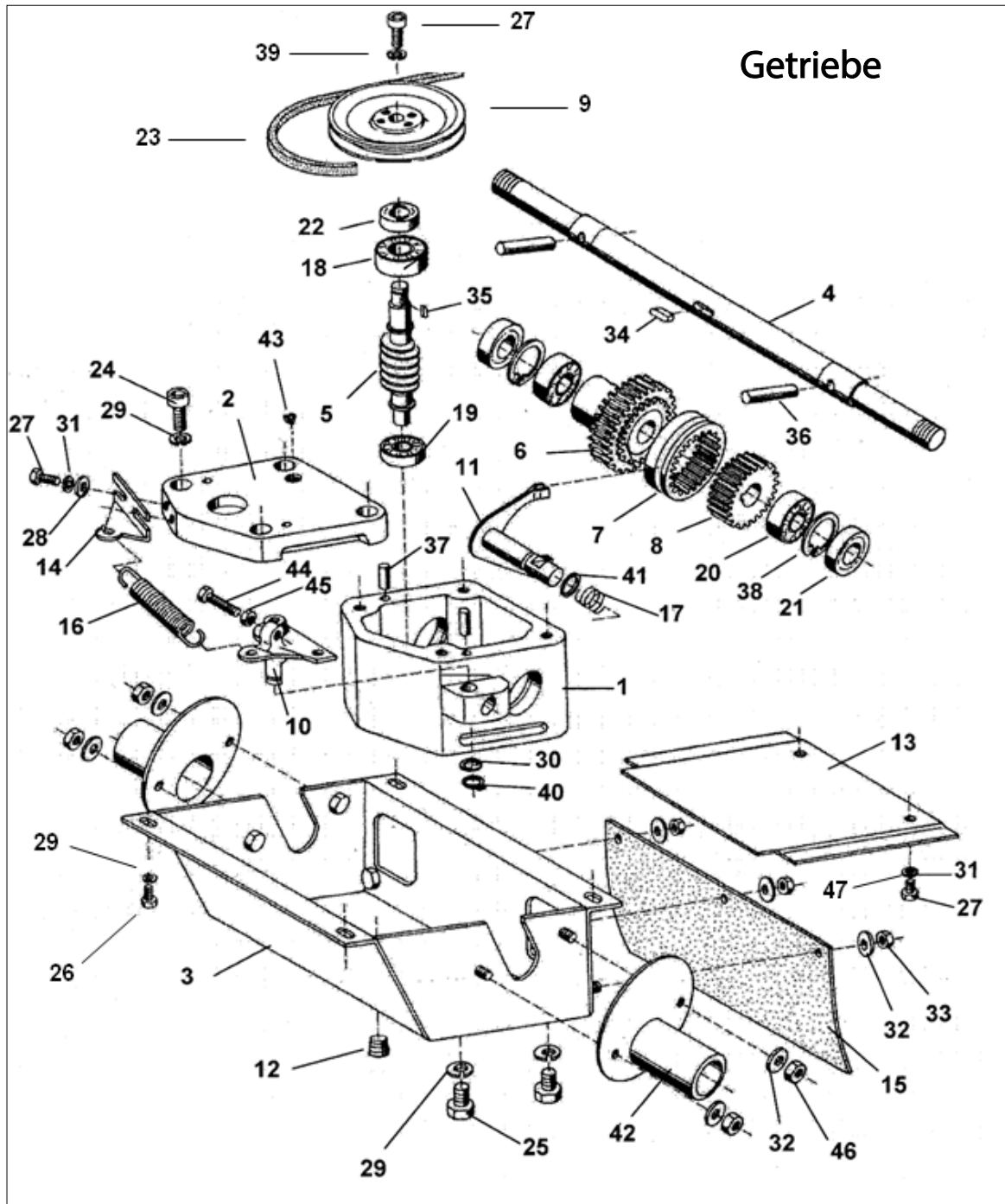
Unterschrift

BAUTEILE DER MASCHINE

19. BAUTEILE DER MASCHINE

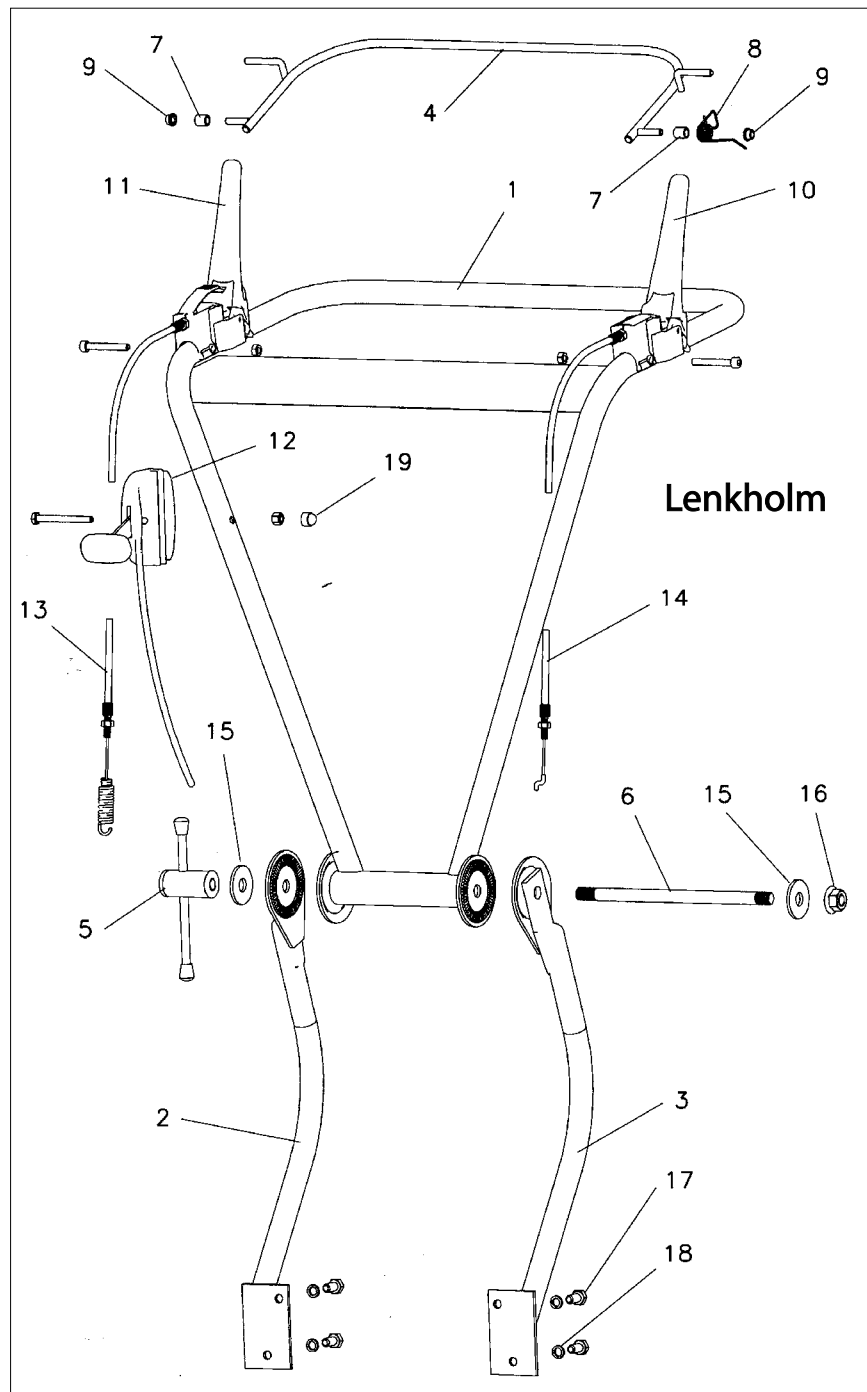


BAUTEILE DER MASCHINE

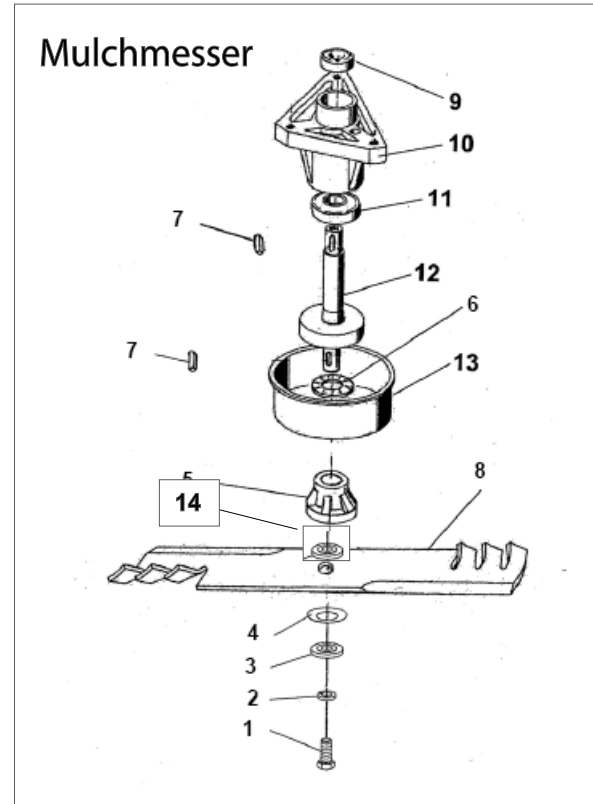
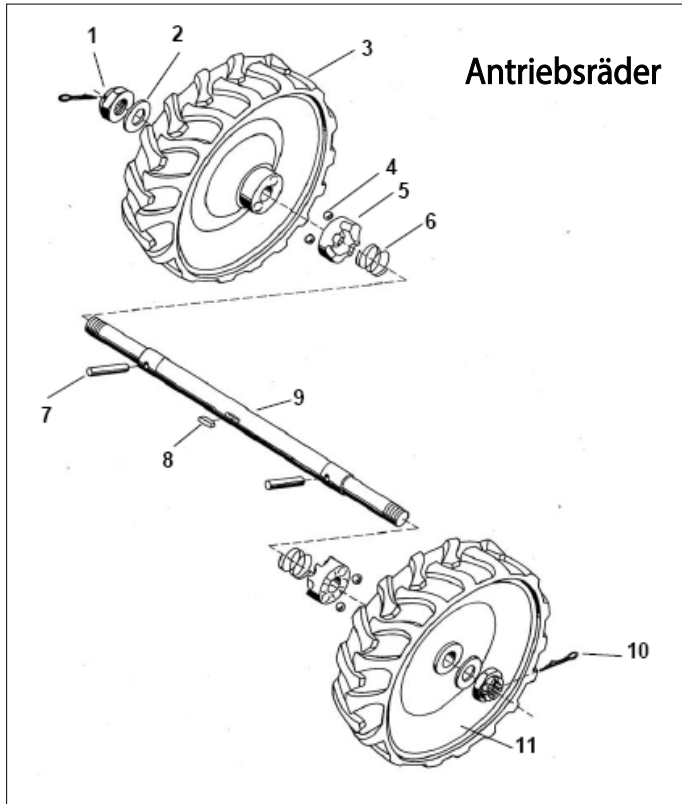




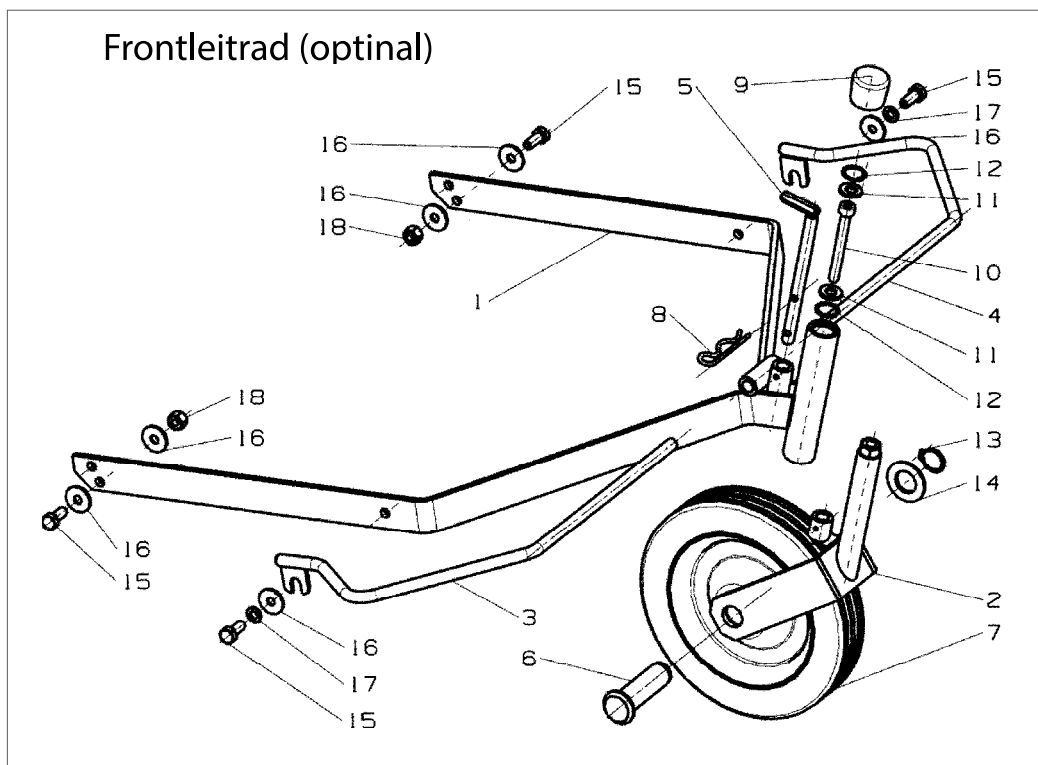
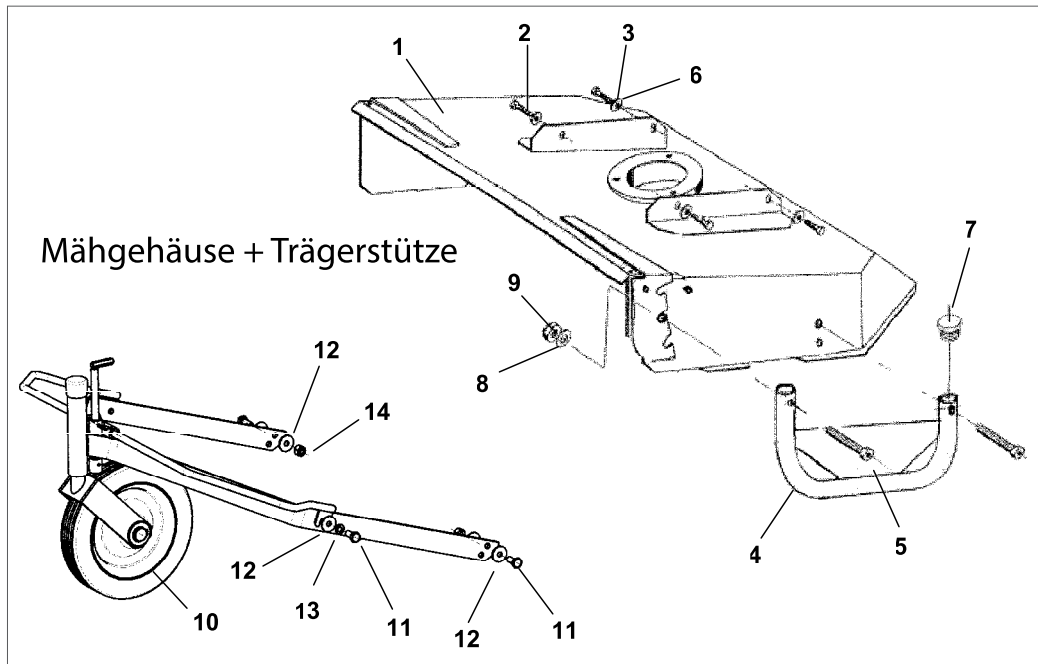
## BAUTEILE DER MASCHINE



## BAUTEILE DER MASCHINE



## BAUTEILE DER MASCHINE





## **LUMAG GmbH**

Rudolf-Diesel-Str. 1a  
D-84375 Kirchdorf am Inn

Telefon: +49 (0)85 71 / 92 556 - 0

Fax: +49 (0)85 71 / 92 556 - 19

[www.lumag-maschinen.de](http://www.lumag-maschinen.de)

Stand: 03/2022 - HGM87555