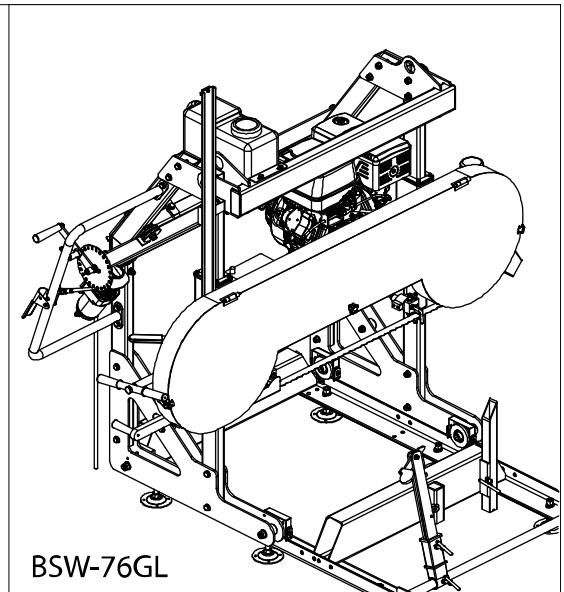
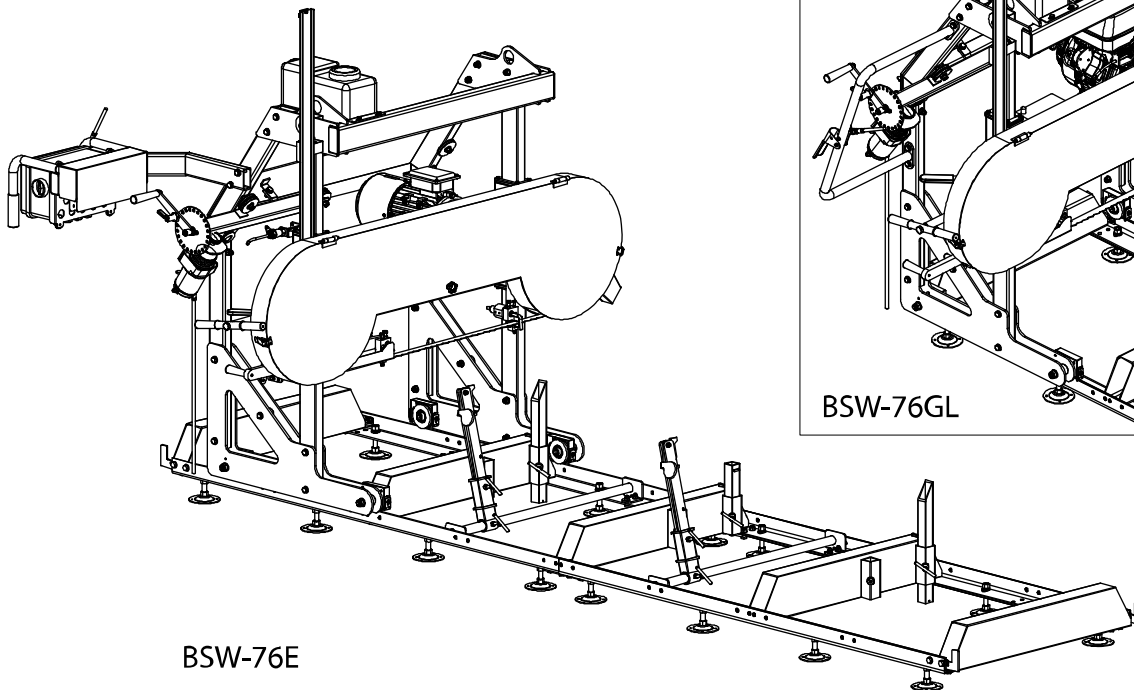




# BEDIENUNGSANLEITUNG

(Original Bedienungsanleitung)



## Bandsägewerk

**BSW-76E mit Elektromotor | BSW-76GL mit Benzinmotor**

Sowohl die Modellnummer als auch die Seriennummer sind auf dem Typenschild an der Maschine zu finden. Sie sollten beide Nummern sicher aufbewahren, um auch in Zukunft darauf zurückgreifen zu können. Diese Anleitung erklärt die Funktion und Anwendung der Maschine.

### ZU IHRER SICHERHEIT

**Vor Inbetriebnahme die Betriebsanleitung durchlesen. Sicherheits- und Warnhinweise sind zu beachten!**

# ÜBERBLICK

## 1 Vorwort

- 1.1 Informationen zur Betriebsanleitung
- 1.2 Haftungsbeschränkung
- 1.3 Bezeichnung der Maschine
- 1.4 Urheberrecht
- 1.5 Vorbehalte

## 2 Produktbeschreibung

- 2.1 Bestimmungsgemäße Verwendung
- 2.2 Möglicher Fehlgebrauch
- 2.3 Restrisiken

## 3 Teilebezeichnung

## 4 Allgemeine Sicherheitsanweisungen

- 4.1 Erklärung der Symbole
- 4.2 Bediener
- 4.3 Standort
- 4.4 Sicherheitsausrüstung
  - 4.4.1 Endanschlag
  - 4.4.2 Feststellbremse
- 4.5 Arbeiten mit dem Bandsägewerk

## 5 Lagerung

## 6 Wartung

## 7 Transport des Bandsägewerks

## 8 Lieferumfang

## 9 Montage

- 9.1 Schienenweg (Sektion)
  - 9.1.1 Montage: Schienenweg
- 9.2 Stammanschlüge und Spannvorrichtungen
  - 9.2.1 Montage: Stammanschlüge
  - 9.2.2 Montage: Spannvorrichtungen
- 9.3 Sägeschlitten
  - 9.3.1 Montage: Fahrgestell
  - 9.3.2 Montage: Sägekopf und Fahrgestell
  - 9.3.3 Montage: Feststellhebel
  - 9.3.4 Fahrgestell mit der Sägeeinheit auf den Schienenweg ablegen
  - 9.3.5 Montage: Rahmenteile, abgewinkelt und Feststellbremse
  - 9.3.6 Montage: Träger mit der oberen Seilführung
  - 9.3.7 Montage: Schutzrahmen, Seilwinde mit E-Motor und Halterung für die Steuerung vom Schnellhub
  - 9.3.8 Montage: Stahlseile mit unterschiedlichen Längen
  - 9.3.9 Montage: Elektrische Höhenanzeige und Display am Schutzrahmen

- 9.3.10 Montage: Schiebegriff mit Gasgriff bzw. Schaltbox
- 9.3.11 Montage: Kühlmittelbehälter
- 9.3.12 Montage: Bandschutz

## 10 Kontrollen

- 10.1 T-Griff der Bandspannung, Spannvorrichtungen und Anschläge fetten
- 10.2 Schienenweg ausrichten
- 10.3 Bandsägeblatt horizontal ausrichten
- 10.4 Sägekopf heben und senken
- 10.5 Sägen

## 11 Benzinmotor (BSW-76GL)

- 11.1 Elektrischer Anschluss
- 11.2 Startprozess
- 11.3 Motor abstellen
- 11.4 Leerlaufdrehzahl

## 12 Elektromotor 400V (BSW-76E)

- 12.1 Stromkabel anschließen
- 12.2 Antrieb des Sägebandes (Schaltpult)
  - 12.2.1 Motor starten
  - 12.2.2 Motor ausschalten
  - 12.2.3 NOT-HALT Funktion

## 13 Bandsägewerk einstellen

- 13.1 Riemenspannung einstellen
- 13.2 Bandsägeblatt einbauen
- 13.3 Blattführung einstellen
  - 13.3.1 Einstellung der hinteren Führung
  - 13.3.2 Einstellung der oberen und unteren Führung

## 14 Bedienung

- 14.1 Befestigung des Materials
- 14.2 Bewegliche Blattführung einstellen
- 14.3 Schnitthöhe einstellen
- 14.4 Bandsägeblatt kühlen
- 14.5 Betrieb
  - 14.5.1 Stammablage
  - 14.5.2 Stämme beladen
  - 14.5.3 Sägevorgang
- 14.6 Blockiertes Bandsägeblatt lösen

## 15 Wartung

- 15.1 Bandsägeblatt wechseln
- 15.2 Antriebsriemen austauschen
- 16 Fehlerbehebung
- 17 Gewährleistung/Garantie/Kundendienst
- 18 Technische Daten
- 19 EG-Konformitätserklärung

Danke, dass Sie sich für das mobile Bandsägewerk von LUMAG entschieden haben. Ihr neues Bandsägewerk wurde nach den hohen Standards für Zuverlässigkeit, einfache Bedienung und Sicherheit hergestellt.

Tragen Sie zu Referenzzwecken bitte das Kaufdatum hier ein: \_\_\_\_\_

Bewahren Sie die Quittung auf.

## **1 VORWORT**

### **1.1 INFORMATIONEN ZUR BETRIEBSANLEITUNG**

Bei dieser deutschen Version handelt es sich um die Original-Betriebsanleitung. Alle weiteren Sprachversionen sind Übersetzungen der Original-Betriebsanleitung.

Bewahren Sie diese Betriebsanleitung immer so auf, dass Sie darin nachlesen können, wenn Sie eine Information zur Maschine benötigen.

Geben Sie die Maschine nur mit dieser Betriebsanleitung an andere Personen weiter.  
Lesen und beachten Sie die Sicherheits- und Warnhinweise in dieser Betriebsanleitung.

### **1.2 HAFTUNGSBESCHRÄNKUNG**

Wir haben uns bemüht, Sie möglichst umfangreich über die Unfallverhütung beim Betrieb der Maschine zu informieren, übernehmen jedoch keine Haftung für unvollständige Angaben zu aufgeführten Gefahrenpunkten und -quellen.

Der Hersteller übernimmt keine Haftung für Schäden aufgrund:

- Nichtbeachtung der Betriebsanleitung
- Nicht bestimmungsgemäßer Verwendung der Maschine
- Unsachgemäßer Montage, Inbetriebnahme, Bedienung und Wartung der Maschine
- Betreiben der Maschine bei defekten Sicherheitseinrichtungen oder nicht ordnungsgemäß angebrachten oder nicht funktionsfähigen Sicherheits- und Schutzvorrichtungen
- Nichtbeachten der Hinweise in der Betriebsanleitung bezüglich Transportes, Lagerung, Funktion, Betrieb, Wartung und Pflege der Maschine
- Eigenmächtige bauliche Veränderungen an der Maschine
- Mangelhafte Überwachung von Maschinenteilen, die einem Verschleiß unterliegen
- Unsachgemäß durchgeführte Reparaturen
- Katastrophenfälle durch Fremdkörpereinwirkung und höhere Gewalt

---

### **1.3 BEZEICHNUNG DER MASCHINE**

Die Bezeichnung Maschine ersetzt die Handelsbezeichnung des Gegenstandes, auf den sich diese Betriebsanleitung - siehe Deckblatt - bezieht.

### **1.4 URHEBERSCHUTZ**

Alle Unterlagen sind urheberrechtlich geschützt. Eine Weitergabe und Vervielfältigung von Unterlagen, auch auszugsweise, sowie Mitteilungen des Inhalts an Dritte sind nicht gestattet, soweit nicht ausdrücklich zugesagt.

### **1.5 VORBEHALTE**

Angaben über technische Daten, Abmessungen und Abbildungen der Maschine, sowie Änderungen sicherheitstechnischer Normen, unterliegen der Fortentwicklung und sind daher nicht in jedem Fall für die Lieferung verbindlich.

Druck- und Formulierungsfehler vorbehalten.

## 2 PRODUKTBESCHREIBUNG

### 2.1 BESTIMMUNGSGEMÄSSE VERWENDUNG

Dieses Bandsägewerk ist ausschließlich bestimmt zum Sägen von weichen, harten oder trockenen Baumstämmen oder prismatischen Werkstücken ohne Zweige. Deren Länge hängt von der Konstruktion der Maschine ab.

Das Material wird an die Anschläge am Schienenweg (der auch als Führung dient) platziert und mit den Spannvorrichtungen fixiert. Entlang der Schienen bewegt sich der Sägeschlitten, der mit einem Elektro- oder Verbrennungsmotor angetrieben wird. Der Sägekopf wird manuell zugeführt.

Die Maschine braucht kein spezielles Fundament, ein ebener und fester Betonboden genügt. Der errichtete Schienenweg muss grob nivelliert werden. Durch die Öffnungen der Stützfüße müssen Bohrungen für die Ankerschrauben gebohrt werden. Den Schienenweg zum Boden fixieren und präzise nivellieren.

Im Arbeitsbereich der Maschine darf sich ausdrücklich nur eine Person befinden. Es dürfen nie zwei oder mehrere Personen die Maschine bedienen.

Unzulässig ist der Betrieb der Maschine mit Werkstoffen, die nicht den oben genannten Werkstoffen entsprechen.

Jede andere Verwendung gilt als bestimmungswidrig und ist verboten. Für Schäden, die durch bestimmungswidrige Verwendung entstehen, übernimmt der Hersteller keine Verantwortung.

Umbauten an dieser Maschine oder der Gebrauch von Teilen, die nicht vom Hersteller geprüft und freigegeben sind, können beim Betrieb zu unvorhergesehenen Schäden und Gefahren führen.

### 2.2 MÖGLICHER FEHLGEBRAUCH



#### **WARNUNG!**

**Folgende Anwendungen sind verboten:**

- Sägen von Baumstämmen, in denen sich Metallteile wie Nägel, Draht etc. befinden.
- Betrieb durch mehrere Personen.
- Betrieb in explosionsgefährdeter Atmosphäre.
- Sicherheitseinrichtungen dürfen nicht demontiert oder überbrückt werden.
- Verwendung von nicht freigegebenem Zubehör.
- Die Maschine darf nicht im gewerblichen Einsatz betrieben werden.

***Personen die mit der Betriebsanleitung nicht vertraut sind, Kinder, Jugendliche sowie Personen unter Alkohol-, Drogen- und Medikamenteneinfluss dürfen die Maschine nicht bedienen.***

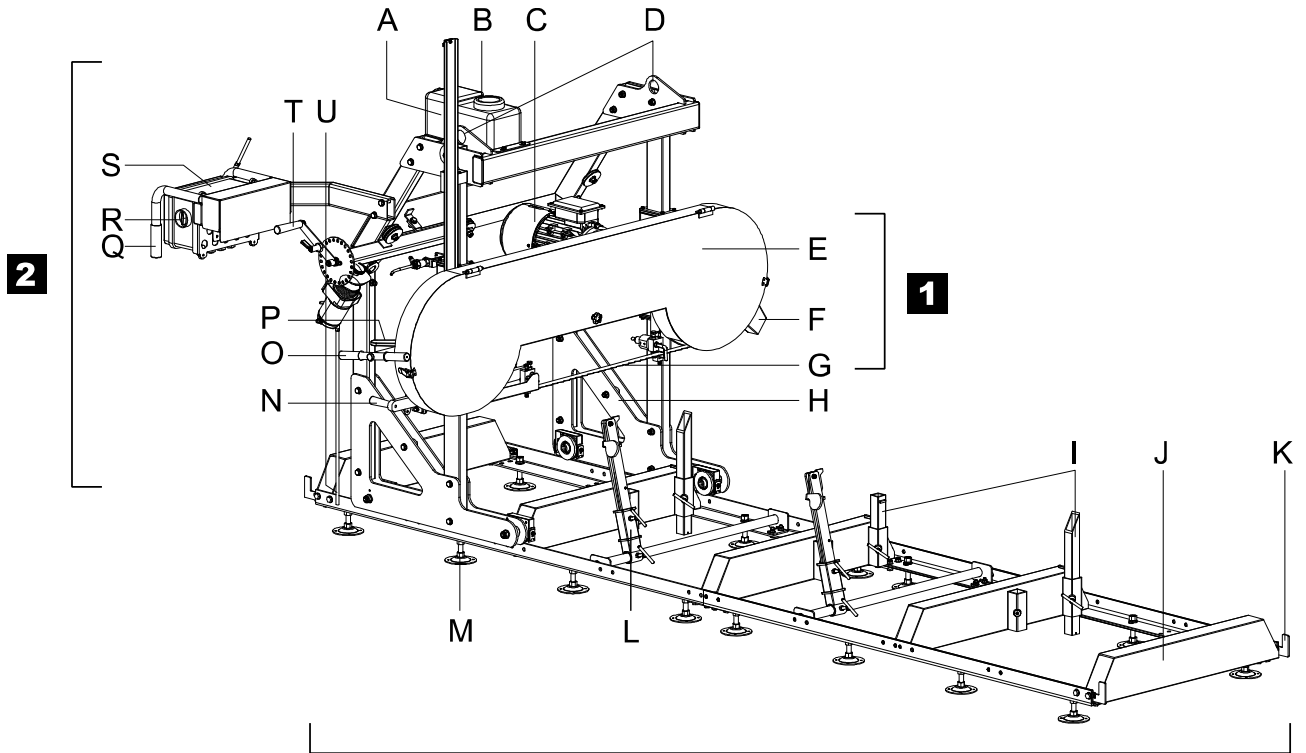
---

## 2.3 RESTRISIKEN

Auch bei sachgemäßer Verwendung der Maschine bleibt immer ein gewisses Restrisiko, das nicht ausgeschlossen werden kann. Aus Art und Konstruktion der Maschine können die folgenden potenziellen Gefährdungen je nach Verwendung abgeleitet werden:

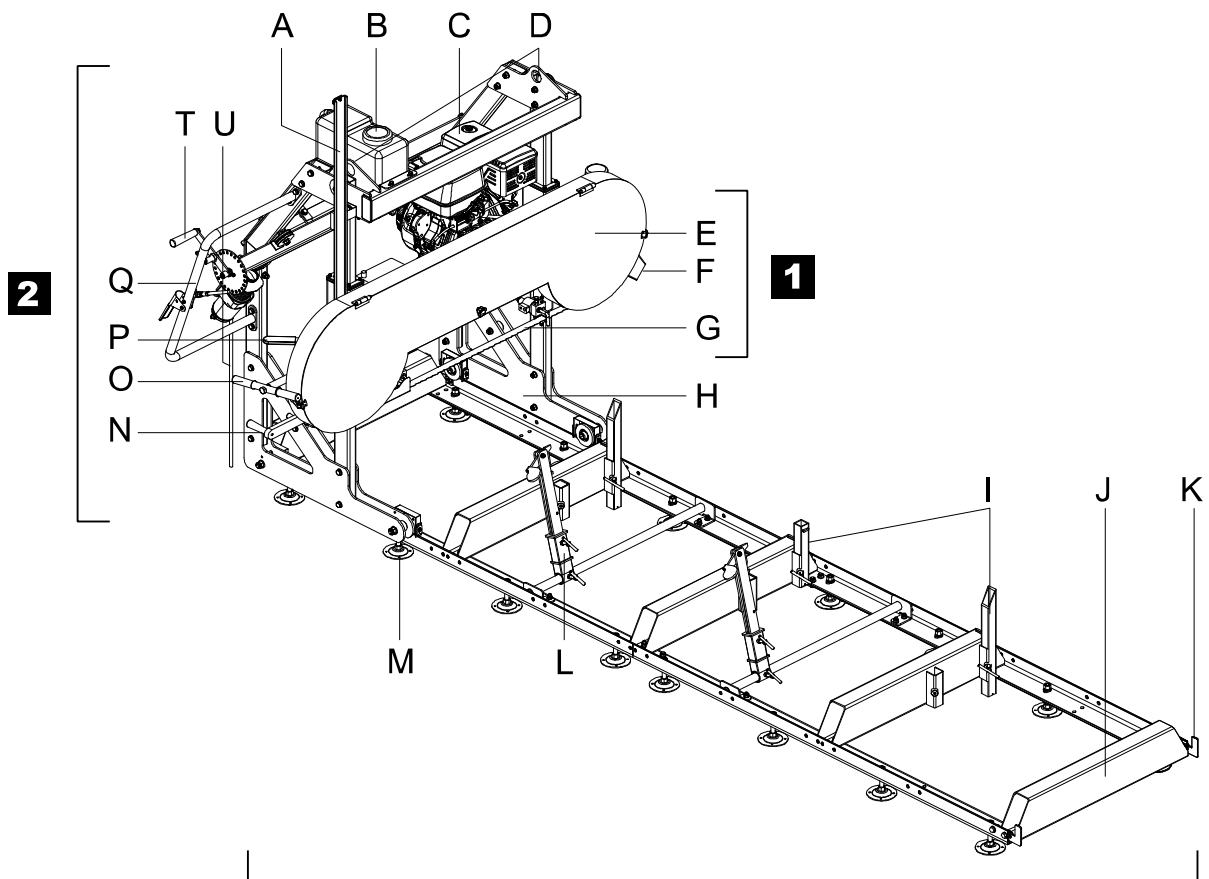
- Berühren des Bandsägeblattes in den nicht abgedeckten Bereichen
- Hineingreifen in das laufende Bandsägeblatt (Schnittverletzung)
- Verletzungsgefahr durch kippende Maschine
- Verletzungsgefahr durch Rückschlag von Werkstücken
- Verletzungsgefahr beim Entfernen der Späne
- Verletzungsgefahr durch Werkzeugbruch

### 3 TEILEBEZEICHNUNG



**3**

BSW-76E



**3**

BSW-76GL

**1 Sägekopf**  
**2 Sägeschlitten**  
**3 Schienenweg**

- A Elektrische Höheneinstellung
- B Kühlmittelbehälter
- C Elektro- bzw. Benzinmotor mit E-Start
- D Hebeösen
- E Schutzdeckel, Bandräder (Spannrad + Antriebsrad)
- F Spanauswurf
- G Bandsägeblatt
- H Fahrgestell (Führung Sägekopf)
- I Stammanschlag (kurz/lang)
- J Stammauflage (Querstrebe)
- K Endanschlag
- L Spannvorrichtung
- M Standfuß, nivellierbar
- N Verstellbare Bandführung (Schutz)
- O T-Griff Bandspannung
- P Feststellhebel (li/re) für Sägekopf
- Q Schiebegriff mit
  - Hebel für Kühlmittelregulierung (BSW-76E)
  - Gashebel und Hebel für Kühlmittelregulierung (BSW-76GL)
- R Hauptschalter (BSW-76E)
- S Schaltbox (BSW-76E)
- T Kurbel für Schnitteinstellung
- U Feststellbremse (Parksperre)



## 4 SICHERHEITSANWEISUNGEN



Zu Ihrer eigenen Sicherheit und zur Sicherheit anderer Personen dürfen Sie weder mit dem Bandsägewerk oder Bandsägeblatt arbeiten, bevor Sie nicht das komplette Handbuch gelesen und verstanden zu haben.



**WARNUNG!** Dieses Symbol bedeutet, dass Nichtbeachtung der Anweisungen zu ernsthaften Verletzungen und im schlimmsten Fall zum Tod führen kann.



Die Haftung für die korrekte Montage, Wartung und sicheren Betrieb der Teile und Komponenten des Bandsägewerks liegt voll und ganz bei den Personen, die das Sägewerk montieren oder benutzen.



Die Maschine ist für die Bedienung von einer Person vorgesehen.

Stellen Sie sicher, dass sämtliche Warnungs- und Informationsaufkleber angebracht, sauber und gut lesbar sind. Defekte Aufkleber müssen unverzüglich ausgetauscht werden.

### 4.1 ERKLÄRUNG DER SYMBOLE



**WARNUNG!** Dieses Symbol weist darauf hin, dass besondere Aufmerksamkeit erforderlich ist und wird mit entsprechenden Informationen zur Gefahr ergänzt.



**ACHTUNG!** Passen Sie besonders auf, wenn dieses Symbol im Text erscheint. Darauf folgt eine Mahnung oder Warnung.



Zu Ihrer eigenen Sicherheit und zur Sicherheit anderer Personen dürfen Sie weder mit dem Bandsägewerk oder Bandsägeblatt arbeiten, bevor Sie nicht das komplette Handbuch gelesen und verstanden zu haben.



**WARNUNG!** Schneidewerkzeug: Nachlässiger Umgang mit der Maschine kann zu lebensgefährlichen Verletzungen führen. Bandsägeblätter sind extrem scharf und gefährlich!



Tragen Sie immer Schutzhandschuhe, wenn Sie mit dem Bandsägewerk arbeiten oder wenn Sie mit Bandsägeblättern hantieren. Beim Umgang mit Bandsägeblättern besteht die Gefahr ernster Schnittverletzungen. Die Bandsägeblätter und Motorteile können nach dem Sägen sehr heiß sein.



Tragen Sie immer zugelassenen Gehörschutz, wenn Sie mit der Maschine arbeiten. Selbst eine kurze Belastung mit hochfrequentem Lärm kann Ihr Gehör schädigen. Tragen Sie immer eine eng anliegende Schutzbrille beim Arbeiten mit der Maschine und beim Hantieren mit den Bandsägeblättern. Unter bestimmten Umständen kann auch die Verwendung einer Schutzmaske vorteilhaft sein.



Tragen Sie immer geprüfte Sicherheitsschuhe mit Schnitenschutz, Stahlkappe und rutschfester Sohle beim Arbeiten mit der Maschine und beim Hantieren mit dem Bandsägeblatt.



Tragen Sie immer lange Schutzhosen, wenn Sie mit der Maschine arbeiten oder mit dem Bandsägeblatt hantieren. Tragen Sie niemals locker sitzende Kleidung, Schals, Ketten usw., die sich während der Arbeit im Gerät verfangen können. Binden Sie langes Haar zurück, bevor Sie mit dem Bandsägewerk arbeiten.



Verwenden Sie immer eine geprüfte Schutzbrille, wenn Sie mit der Maschine arbeiten.



Verwenden Sie immer eine geprüfte Atemschutzmaske, wenn Sie mit dem Bandsägewerk arbeiten.

## 4.2 BEDIENER



**WARNUNG!** Immer, wenn die Maschine eingesetzt wird, muss geeignete persönliche Schutzausrüstung (PSA) getragen werden. Eine geeignete persönliche Schutzausrüstung verhindert nicht die Verletzungsgefahr, aber sie reduziert die Wirkung einer Verletzung bei einem Unfall.



Personen unter 18 Jahren, sowie nicht eingeschulte Personen ist das Bedienen des Bandsägewerks und das Hantieren mit Bandsägeblättern untersagt.



Arbeiten Sie nie mit der Maschine und hantieren Sie nie mit Bandsägeblätter, wenn Sie sehr müde sind, Alkohol konsumiert oder Medikamente eingenommen haben, die Ihr Sehvermögen, Urteilsvermögen oder die Kontrolle über Ihren Körper beeinträchtigen könnten.

## 4.3 STANDORT



Die Maschine ist vorgesehen zum Betrieb in einer Halle oder unter einem Schuppen. Sorgen Sie für eine gute Belüftung. Sie darf nicht im freien betrieoben werden und muss von klimatischen Einwirkungen (Regen) geschützt werden. Das Bandsägewerk darf nicht unter explosionsgefährlichen Bedingungen betrieben werden.



**GEFAHR!** Die Maschine mit einem Benzinmotor nie in einem geschlossenen oder schlecht belüfteten Raum betreiben. Dies kann zum Tod durch Erstickung oder einer Kohlenmonoxidvergiftung führen. (Modell BSW-76GL).



Betreiben Sie das Bandsägewerk nur bei vollem Tageslicht oder bei ausreichender Beleuchtung.



Halten Sie den Arbeitsplatz frei von Unordnung, Haustieren, Kindern, Hindernissen und allen anderen Dingen, die den Bediener ablenken könnten.



Wählen Sie einen Standort mit fest verdichtetem und flachem Untergrund, wo genügend Platz für das Bandsägewerk, Holzstämmen und Schnittholz vorhanden ist. Falls möglich, die Maschine so aufstellen, dass der Wind den Sägestaub vom Bediener weg trägt. Richten Sie das Bandsägewerk auf einer ebenen Fläche mit mindestens 5 m Freiraum ohne Hindernisse nach allen Seiten auf. Wir empfehlen, dass Sie die Führungsschienen mit Betonsockeln oder Holzklötzen unter jeder Querstrebe abstützen. Wenn das Bandsägewerk dauerhaft aufgestellt werden soll, befestigen Sie die Standfüße der Führungsschienen auf Betonplatten.



Treffen Sie zusätzliche Vorsichtsmaßnahmen, um die Gefahr der Einatmung schädlichem Staub zu verhindern (z.B. Tragen einer Staubmaske).



Halten Sie am Arbeitsplatz immer einen tragbaren Feuerlöscher des Typs ABC (min. 3 kg) bereit.



Halten Sie am Arbeitsplatz immer einen Erste-Hilfe-Koffer bereit.

## 4.4 SICHERHEITSAUSRÜSTUNG

Die Maschine niemals benutzen, wenn die Sicherheitsausrüstung defekt ist.

#### 4.4.1 Endanschlag

Mechanische Anschläge verhindern, dass der Sägeschlitten am Ende des Schienenweges abrollt.

#### 4.4.2 Feststellbremse

Die Maschine ist mit einer mechanischen Bremse am Sägeschlitten ausgerüstet, die den Sägeschlitten bei aktiver Stellung schnell zum Stehen bringt.

### 4.5 ARBEITEN MIT DEM BANDSÄGEWERK



**GEFAHR!** Schneidwerkzeug: Stehen Sie beim Betrieb der Maschine immer hinter dem Sägeschlitten und halten Sie immer beide Hände auf den Schiebegriffen. Stehen Sie nie vor dem Sägeschlitten oder vor dem Bandsägeblatt. Niemals die Sägeeinheit durch den Schnitt zurückziehen!



**GEFAHR!** Schneidwerkzeug: Reinigen Sie das Bandsägeblatt oder die Bandräder eines Bandsägewerks nie mit einer Handbürste oder einer Spachtel, während sich das Band bewegt. Falscher Umgang mit Bandsägeblättern kann zu lebensbedrohlichen Verletzungen führen. Bandsägeblätter sind extrem scharf!



**WARNUNG!** Verwenden Sie eine geeignete Trageausrüstung zum Transport von Bandsägeblättern. Sichern Sie das Bandsägeblatt gegen Entfalten, indem Sie es an einigen Stellen zusammenbinden.



**WARNUNG!** Verwenden Sie die Maschine nur, wenn alle Schutzeinrichtungen und die gesamte übrige zur Bearbeitung nötige Sicherheitsausrüstung einwandfrei funktionieren. Prüfen Sie die Funktion des NOT-HALT-SCHALTERS vor jedem Einsatz. Schlägt der Test fehl, tauschen Sie ihn umgehend aus.



**WARNUNG!** Quetschgefahr durch rotierende Teile: Schon ein leichter Druck auf den Auslösemechanismus des Sägekopfes kann dazu führen, dass der Sägekopf unkontrolliert abfällt und die Kurbel schnell dreht, was zu ernsthaften Verletzungen führen kann.



**WARNUNG!** Der Kupplungsmechanismus ist sehr sensibel. Schon ein leichter Druck auf die Steuerung kann bei laufendem Motor dazu führen, dass die Kupplung eingreift und dass das Bandsägeblatt sich bewegt.



**WARNUNG!** Führen Sie nie Änderungen an dieser Maschine durch, die dazu führen, dass sie nicht mehr der Originalausführung entspricht. Verwenden Sie das Bandsägewerk nicht, wenn Sie vermuten, dass Dritte Änderungen vorgenommen haben. Verwenden Sie ausschließlich das Zubehör, das in diesem Handbuch empfohlen wird.



**WARNUNG!** Ein beschädigtes Bandsägeblatt kann über den Spanauswurf mit hoher Geschwindigkeit Sägebandfragmente ausstoßen. Sorgen Sie dafür, dass sich während der Arbeit keine Personen auf der Seite des Bandsägewerks aufhalten. Das Risiko für einen Bruch des Bandsägeblattes erhöht sich, wenn es nicht ordnungsgemäß montiert oder gewartet wurde.



**WARNUNG!** Werden ein Blatt oder ein Riemen beschädigt, kann es sein, dass die Bändtäfrt weiterlaufen. Sie müssen bis zum kompletten Stillstand der Maschine warten, bevor Sie die Schutzeinrichtung(en) öffnen.



**WARNUNG!** Sägen Sie kein Holz, das Fremdoobjekte wie Nägel, Metallteile und dgl. enthält.



**WARNUNG!** Stellen Sie die bewegliche Blattführung so nahe wie möglich am Holzstamm ein.



Arbeiten Sie nie alleine! Sorgen Sie immer dafür, dass sich eine weitere erwachsene Person in Hörweite befindet, falls Sie um Hilfe rufen müssen.



Halten Sie sich nie zwischen einem Holzstapel und dem Bandsägewerk auf. Stehen Sie immer an der Seite des Holzstapels, wenn Sie mit Stämmen hantieren. Halten Sie sich nicht an Stellen auf, wo das

Risiko besteht, dass ein Stamm auf Sie fallen könnte.



Stellen Sie sicher, dass die Maschine ordnungsgemäß, entsprechend der Anweisungen in dieser Betriebsanleitung, montiert und gewartet wird.



Die Maschine ist für einen Betrieb bei einer Umgebungstemperatur zwischen +5°C und 40°C und in Höhen von max. 1000 m über dem Meeresspiegel konzipiert. Die Luftfeuchtigkeit sollte unter 50% bei 40°C liegen. Die Lagerung oder der Transport kann bei Temperaturen zwischen -25°C und 55°C erfolgen.

#### Gefahrenbereich:



Beachten Sie, dass der Mindestsicherheitsabstand auf der linken Seite der Bandsäge 15 m beträgt, da bei einem Bruch des Bandsägeblatts die Gefahr besteht, dass Sägeblattfragmente über den Spanauswurf ausgeworfen werden. An allen anderen Seiten beträgt der Sicherheitsabstand 5 m.

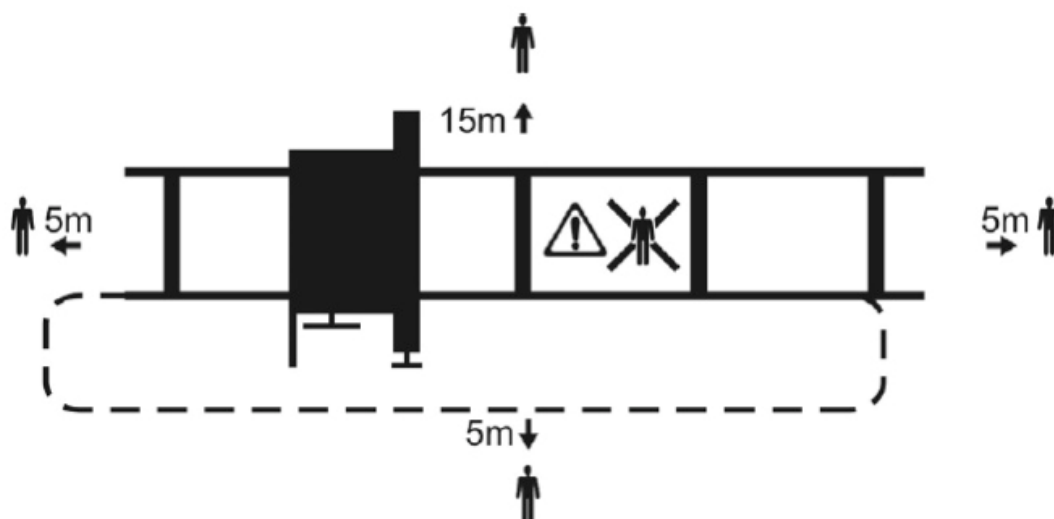


Abb. Gefahrenbereich



**WARNUNG!** Halten Sie die Hände, Arme, Beine und andere Körperteile von Bändern, Kabeln oder anderen beweglichen Teilen fern. Beachten Sie, dass sich die Position des Bandsägeblattes und der Kabel ändert, wenn der Sägeschlitten bewegt wird.



**WARNUNG!** Quetschgefahr/Überrollgefahr durch den Sägeschlitten. Verwenden Sie immer die Feststellbremse (Parksperre), wenn Sie den Sägeschlitten anhalten.



**WARNUNG!** Stolpergefahr an den Führungsschienen und Stammauflagen (Querstreben). Kürzen Sie nie den Weg ab, indem Sie über die Schienen gehen.



**WARNUNG!** Hängen Sie Elektrokabel immer auf, damit sie nicht im Weg sind und nicht beschädigt werden oder eine Stolpergefahr darstellen.



**GEFAHR!** Betreiben Sie den Benzinmotor nie in geschlossenen Räumen. Sorgen Sie für gute Belüftung. Die Abgase enthalten Schadstoffe, die lebensgefährlich sein können. (Modell BSW-76GL)



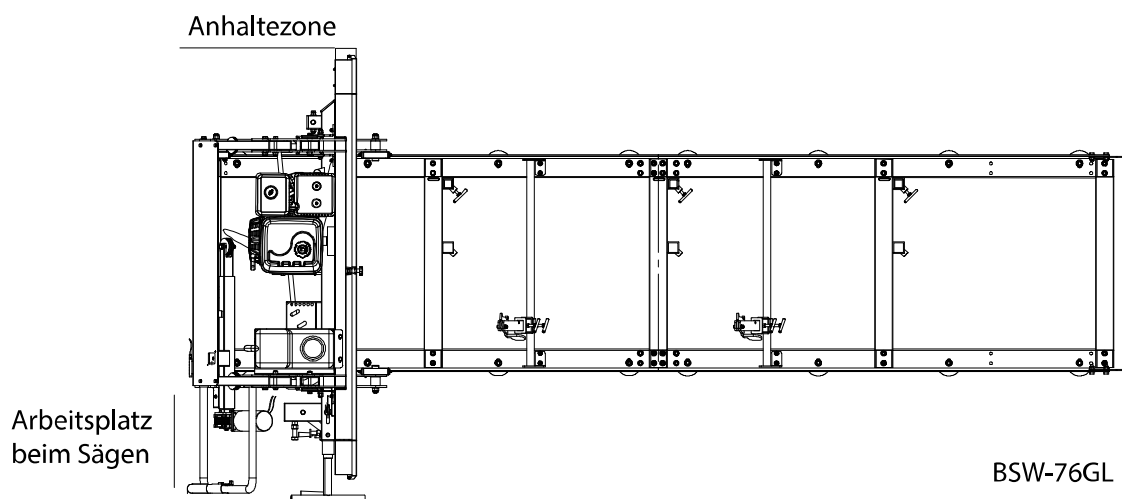
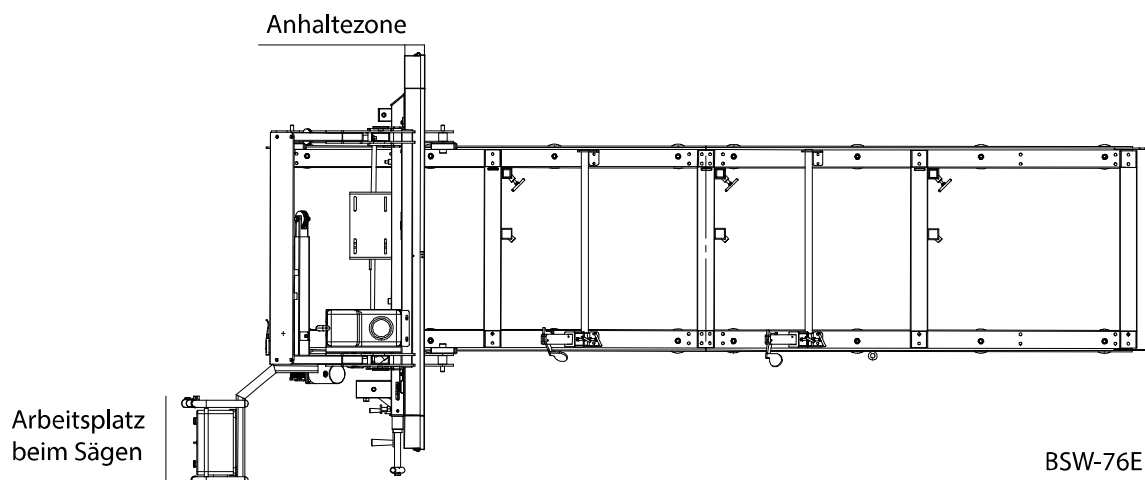
**WARNUNG!** Quetschgefahr zwischen dem Bandsägewerk und dem Baumstamm bei der Beladung.



Steigen Sie nie auf die Führungsschienen oder den Stammauflagen (Querstreben).



Wenn die Maschine nicht verwendet wird, zum Beispiel am Ende eines Schnitts, lösen Sie immer die Bandspannung, wobei der Sägekopf arretiert ist.



Vor jedem Einsatz:

Überprüfen Sie, ob:

- der Bediener die vorgeschriebene persönliche Schutzausrüstung (PSA) trägt.
- die Wartungsmaßnahmen ordnungsgemäß durchgeführt wurden.
- das Bandsägeblatt still steht, wenn sich der Motor im Leerlauf befindet.
- die Maschine so aufgebaut wurde, dass sie stabil steht und der Schienenweg über ihre gesamte Länge abgestützt ist.
- die Feststellbremse am Sägeschlitten und die Schienenendanschläge ordnungsgemäß installiert sind.
- alle Komponenten vom Bandsägewerk fest sitzen und funktionstüchtig sind.
- die gesamte Schutzausrüstung an der Maschine angebracht und funktionsfähig ist.
- das Bandsägeblatt korrekt eingebaut ist und sich frei in die richtige Richtung drehen kann.
-

Vor jedem Sägevorgang:

Überprüfen Sie, ob:

- keine weiteren Personen oder Haustiere sich im Gefahrenbereich der Maschine befinden.
- der Arbeitsbereich frei von Hindernissen ist, die eine Stolpergefahr oder Ablenkung darstellen können.
- das Bandsägeblatt frei läuft und die Spanner und Stammanschläge das Blatt nicht berühren.
- die bewegliche Blattführung korrekt auf die maximale Breite vom Holzstamm eingestellt ist
- der Holzstamm richtig fest sitzt.
- der Schienenweg frei von Abfall, Schmutz und dgl. ist.

Während des Einsatzes der BSW-76E:



**GEFAHR! Gefährliche Spannung, Kurzschlussgefahr.**



Arbeiten am elektrischen System dürfen nur von einer autorisierten Elektrofachkraft ausgeführt werden.



Die Maschine mit Elektromotor muss über einen Fehlerschutzstromschalter (FI-Schutzschalter) angeschlossen werden.

Während des Einsatzes der BSW-76GL:



**GEFAHR!** Verbrennungsgefahr. Der Motor und sein Auspufftopf werden während des Betriebs und für einige Zeit nach dem Abschalten sehr heiß. Dies gilt auch für den Motor im Leerlauf.



**GEFAHR!** Brandgefahr. Benzin und Benzindämpfe sind feuergefährlich. Beachten Sie die damit verbundene Brand-, Explosions- und Inhalationsgefahr.



**GEFAHR!** Brandgefahr. Der Motor muss abgeschaltet sein und mindestens 10 Minuten abkühlen, bevor Kraftstoff nachgefüllt werden darf.



Schalten Sie den Verbrennungsmotor immer ab, bevor Sie den Arbeitsplatz verlassen. Auch wenn es nur für eine kurze Zeit ist, um das gesägte Holz wegzuräumen oder Wartungsarbeiten durchzuführen.



**GEFAHR! Kurzschluss.** Überprüfen Sie regelmäßig die Batteriekabel auf Beschädigungen. Stellen Sie sicher, dass keine Metallteile mit den Batteriepolen in Kontakt kommen.

## 5 LAGERUNG

Das Bandsägeblatt muss auch bei kurzer Dauer des Nichtgebrauchs aus der Maschine entfernt, aufgerollt, gesichert und an einem sicheren, trockenen Ort gelagert werden. Das Bandsägeblatt ist außer Reichweite von Kindern und anderen Personen aufzubewahren. Vor dem nächsten Einsatz muss das Bandsägeblatt auf beschädigte Zähne und Risse geprüft werden.

Bei längerer Aufbewahrung ist beim Bandsägewerk BSW-76E zu beachten:

- Sägekopf in die niedrigste Position absenken und arretieren
- Kühlmittelbehälter leeren
- Bandsägeblatt aus der Maschine entfernen
- Kabel zum Elektroanschluss herausziehen
- Sägeschlitten fixieren und gegen wegrollen sichern

Bei längerer Aufbewahrung ist beim Bandsägewerk BSW-76GL zu beachten:

- Sägekopf in die niedrigste Position absenken und arretieren
- Kraftstofftank und Kühlmittelbehälter leeren
- Bandsägeblatt aus der Maschine entfernen
- Kraftstoffhahn schließen
- Sägeschlitten fixieren und gegen wegrollen sichern

Lagern Sie das Bandsägewerk an einem Ort, der für Kinder und andere Personen nicht zugänglich ist, vorzugsweise in einem abgesperrten Raum.



Die Lagerung oder der Transport kann bei Temperaturen zwischen -25 und +55°C erfolgen.

## 6 WARTUNG



**WARNUNG!** Gefahr schwerer Verletzungen.

Vor der Durchführung von Service-, Reparatur- oder Wartungsarbeiten an der Maschine:

- Den Zündschlüssel in die Position OFF drehen. Zündschlüssel abziehen. Kraftstoffventil schließen (Modell BSW-76GL).
- Das Stromkabel des Elektromotors aus der Stromversorgung herausziehen (Modell BSW-76E).

Diese Vorbeugende Maßnahme minimiert die Gefahr eines ungewollten Motorstarts.



**WARNUNG!** Verbrennungsgefahr.

Während des Betriebes werden Verbrennungs- sowie Elektromotoren, auch deren Anbauteile sehr heiss und halten diese Hitze noch eine geraume Zeit nach dem Abschalten des Motors. Seien Sie Vorsichtig im Umgang mit der Maschine um Verbrennungen zu vermeiden. Lassen Sie den Motor vollständig abkühlen bevor Sie Service-, Reparatur- oder Wartungsarbeiten an der Maschine vornehmen oder bevor Sie die Maschine einlagern.



**WARNUNG!** Versuchen Sie niemals die festen Schutzeinrichtungen zu demontieren!

Die festen Schutzeinrichtungen dürfen nur bei Service-, Reparatur- oder Wartungsarbeiten, wie z.B. beim Austausch des Bandes, dem Antriebsriemen oder der Reinigung, demontiert werden.



## 7 TRANSPORT DES BANDSÄGEWERKS



**Warnung!** Quetschgefahr. Halten Sie Personen und Tiere aus dem Gefahrenbereich von 5 m um die Maschine fern, wenn Sie Maschinenteile anheben und transportieren. Sichern Sie die Ladung während des Transports.



Der Sägeschlitten und der Schienenweg darf nicht angehoben oder transportiert werden, solange sie zusammen montiert sind. Die Teile müssen getrennt transportiert werden.

**Anheben des Sägeschlittens:** Senken Sie den Sägekopf in die niedrigste Position ab und arretieren Sie diesen mit den Feststellhebeln, rechts und links am Rahmen vom Sägeschlitten. Heben Sie mit Hilfe von sicherem Hebezeug den Sägeschlitten an den beiden Hebeösen am Rahmenträger an.

*Gewicht: siehe Technische Daten.*

**Anheben des Schienenweges:** Verwenden Sie einen Palettenhubwagen oder Gabelstapler, um den Schienenweg von unten anzuheben. Schützen Sie die Gabeln vor dem Heben mit geeignetem Holzmaterial. Sorgen Sie dafür, dass der Schienenweg gut ausbalanciert ist und sichern Sie die Ladung vor dem Transport auf dem Palettenhubwagen oder Gabelstapler.

*Gewicht: siehe Technische Daten.*

## 8 LIEFERUMFANG

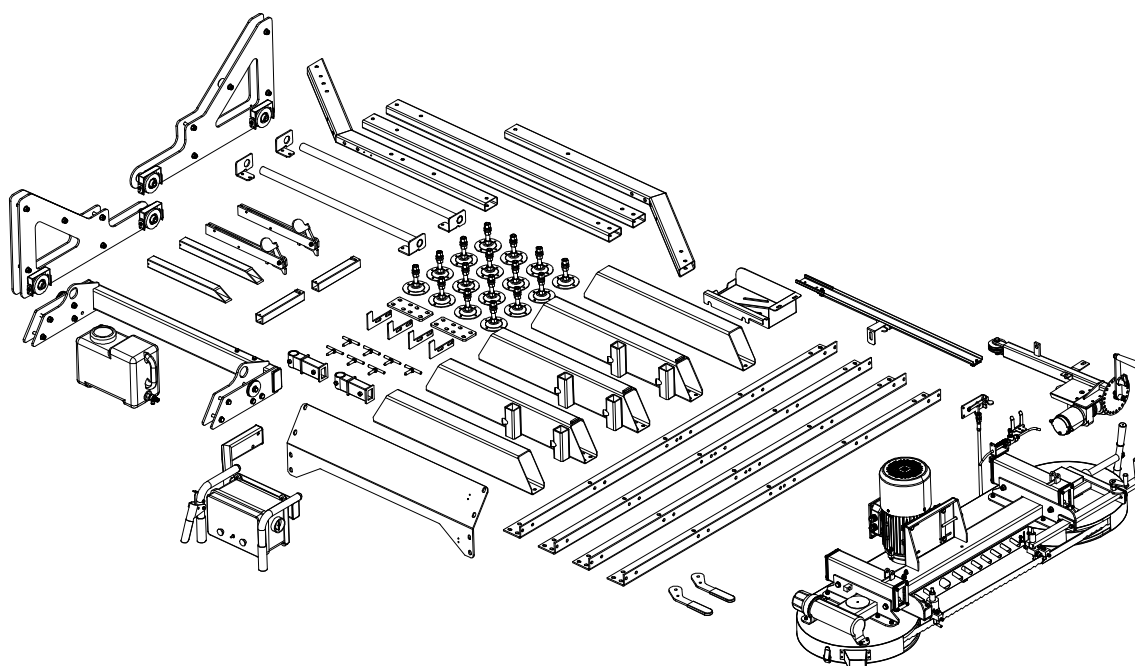
Überprüfen Sie nach dem Auspacken den Inhalt des Kartons bzw. der Transportbox auf

- Vollständigkeit
- eventuelle Transportschäden

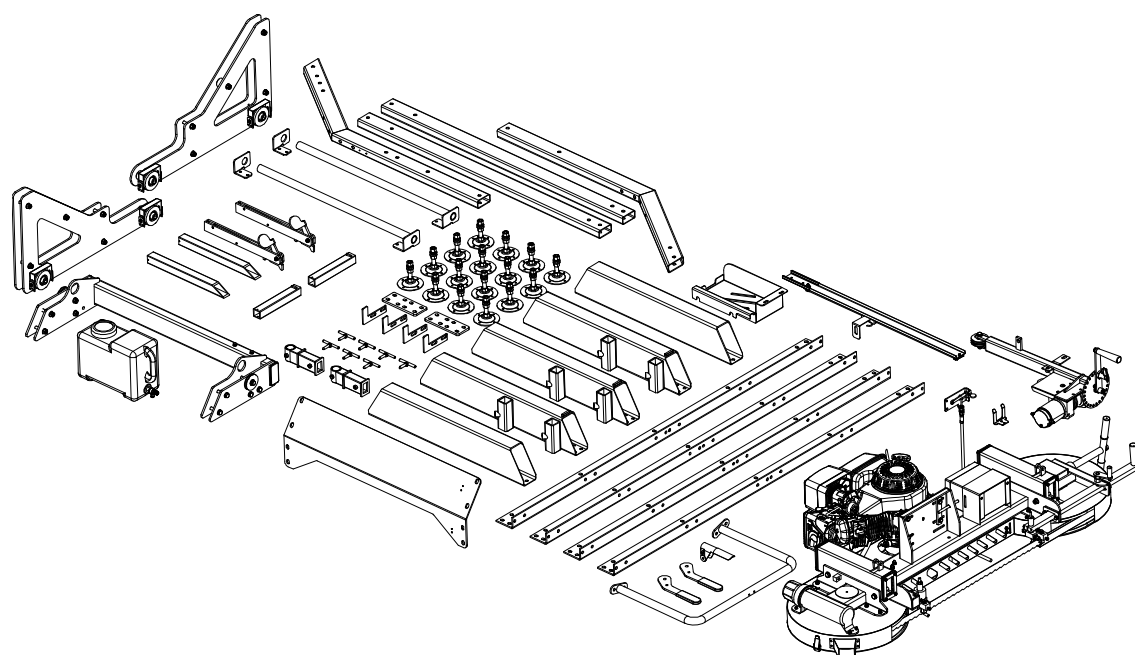
Teilen Sie Beanstandungen umgehend dem Händler, oder Hersteller mit. Spätere Reklamationen werden nicht anerkannt.

Die Maschine wird zerlegt geliefert. Die Montagearbeiten zu Pkt. 9 sind zu beachten.

Haben Sie Fragen oder Probleme mit der Maschine, dann nehmen Sie bitte Kontakt mit uns auf. Sie erreichen uns per **Email: [info@lumag-maschinen.de](mailto:info@lumag-maschinen.de) oder telefonisch unter Tel. +49 8571/92 556-0.**



Lieferumfang BSW-76E



Lieferumfang BSW-6GL

## 9 MONTAGE

### 9.1 SCHIENENWEG (SEKTION)

Die Maschine braucht kein spezielles Fundament. Für eine optimale Funktion der Maschine wird empfohlen, die Maschine auf einer ebenen Betonplatte oder auch auf Betonplatten in einer Halle oder unter einem Überdach zu installieren.

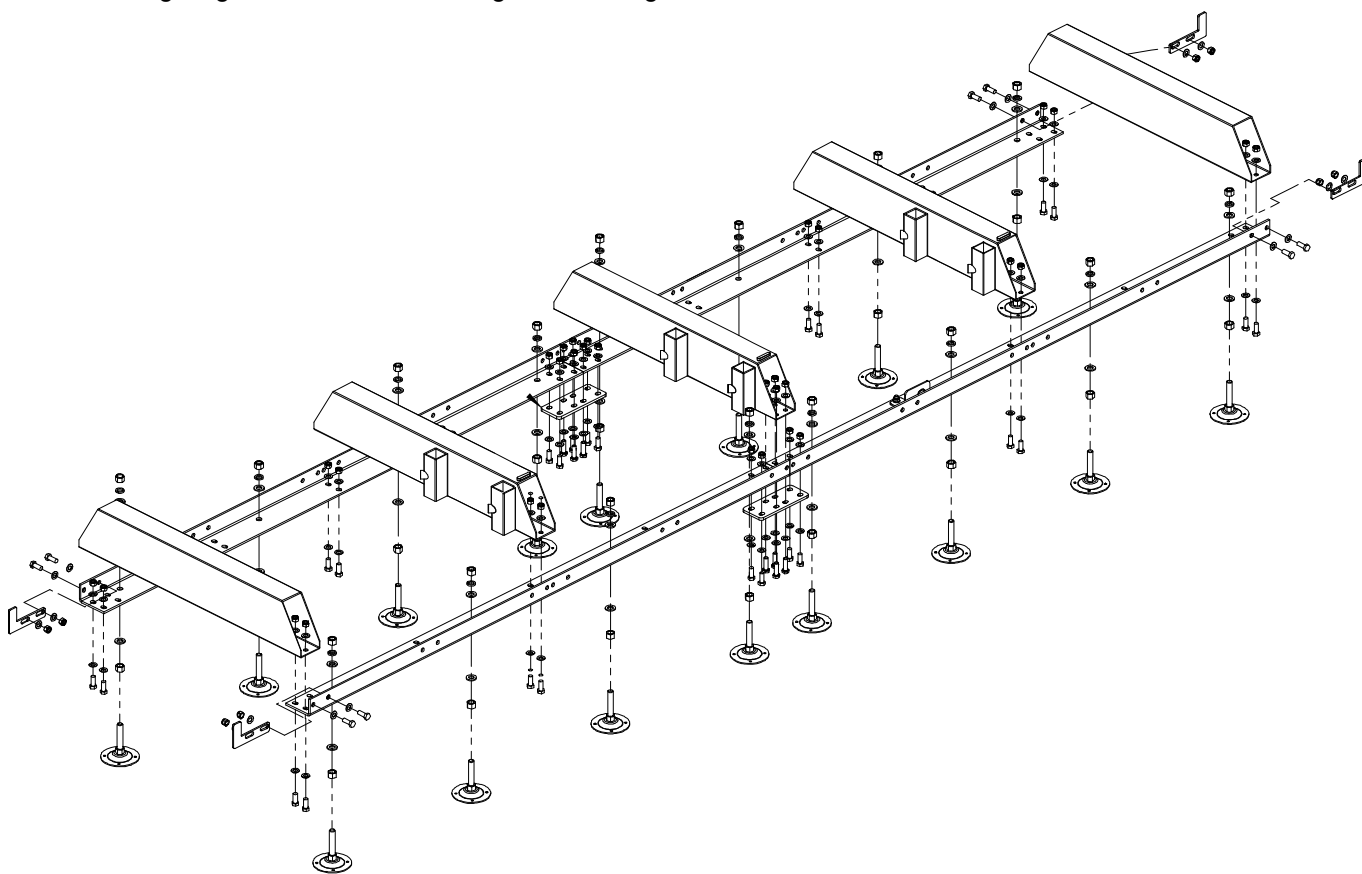
Der errichtete Schienenweg muss grob nivelliert werden. Durch die Löcher an den Standfüßen müssen Bohrungen für die Ankerschrauben gebohrt werden. Dann den Schienenweg zum Boden fixieren und präzise nivellieren.

Fügen Sie das Schienensystem lose mit den mitgelieferten Schrauben, Unterlegscheiben und Muttern zusammen. Es ist wichtig, dass Sie die Schrauben zu diesem Zeitpunkt noch nicht ganz festziehen. Dies erfolgt erst, nachdem der Sägeschlitten montiert und die beiden Sektionen verbunden wurden.

Wir empfehlen, die Sektionen auf feste und ebene Standfüße zu stellen, die mindestens 10 cm hoch sind. So kann der Sägestaub leicht von der Unterseite des Schienenweges entfernt werden und die Höhe der Stammanschläge problemlos eingestellt werden.

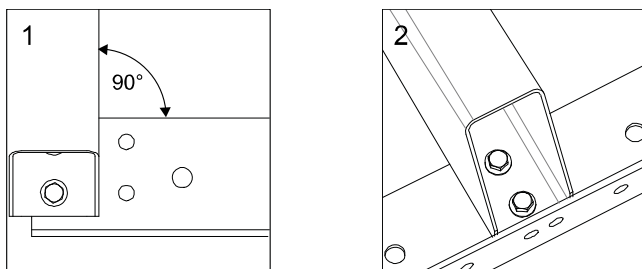
#### 9.1.1 Montage: Schienenweg

Die Abbildung zeigt, wie der Schienenweg zusammengebaut wird.

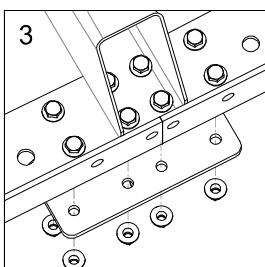


Schielenweg (Sektion) montieren

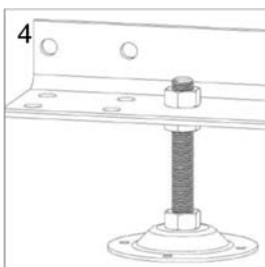
- ⇒ Befestigen Sie die Stammauflagen (Querstreben) zur linken und rechten Schiene mit den Schrauben, Unterlegscheiben und Muttern.



- ⇒ Die beiden Sektionen zueinander anbringen. Befestigen Sie das Flacheisen mit den Schrauben, Unterlegscheiben und Muttern unter den beiden Schienen. Dabei etwas Spiel lassen, die Muttern nur handfest anziehen!

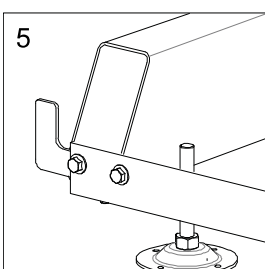


- ⇒ Befestigen Sie die Standfüße zur linken und rechten Schiene mit den Muttern und den Unterlegscheiben.

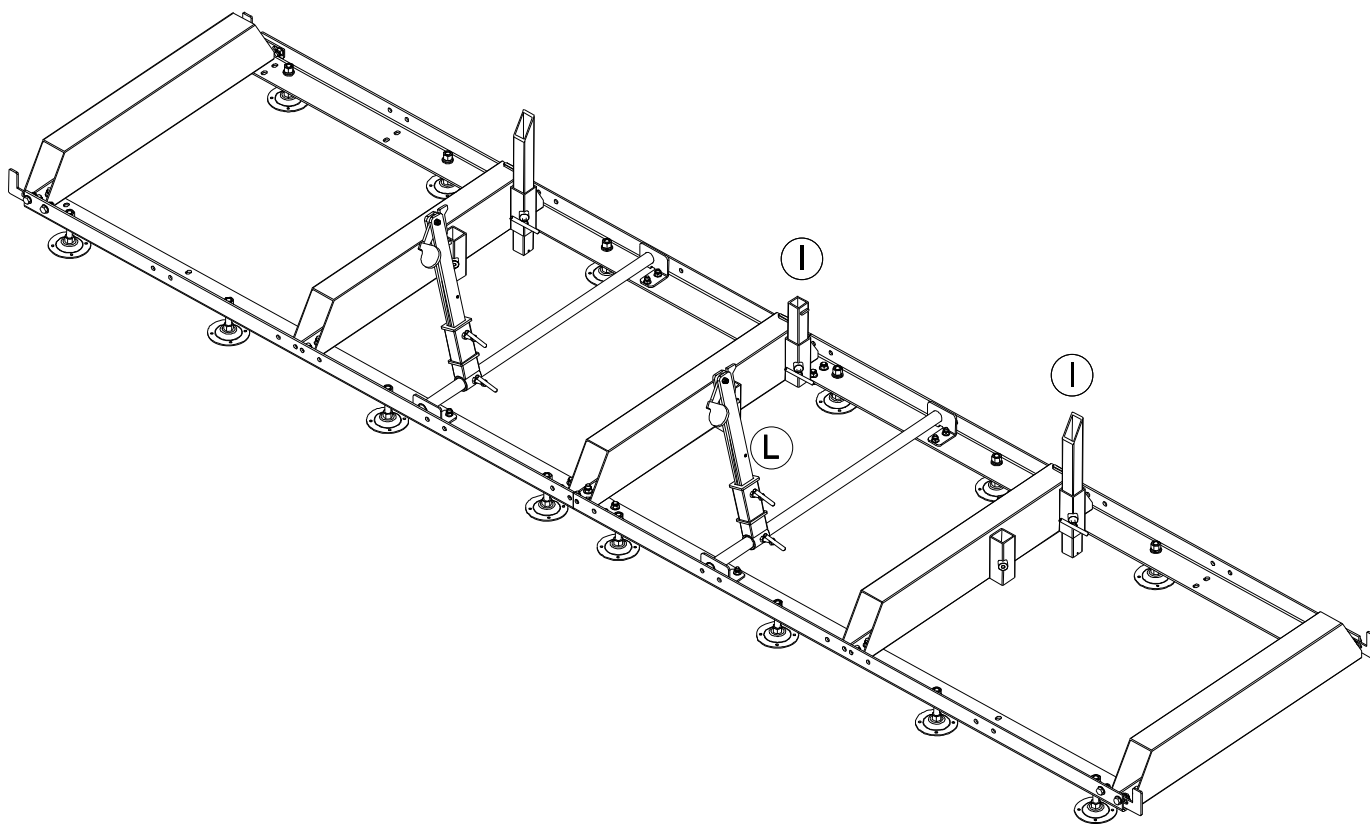


**ACHTUNG!** Sämtliche Muttern werden erst festgezogen, wenn der montierte Sägeschlitten problemlos auf dem Schienenweg rollt und auf die richtige Spurweite eingestellt ist.

- ⇒ Befestigen Sie am Anfang und am Ende des zusammengebauten Schienenweges die Endanschläge (insgesamt 4 Stück) mit den Schrauben, Unterlegscheiben und Muttern, dabei die Muttern festziehen. **Darauf achten, dass die Endanschläge an der Innenseite der Schienen montiert sind, nicht an der Außenseite!**



## 9.2 STAMMANSCHLÄGE UND SPANNVORRICHTUNGEN



Stammanschläge und Spannvorrichtungen montieren

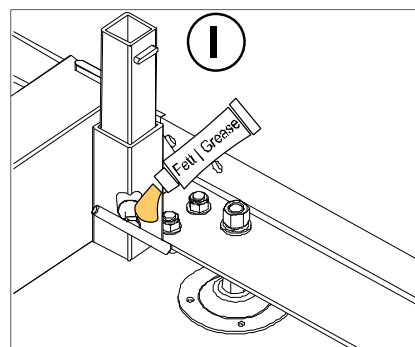
### 9.2.1 Montage: Stammanschläge

Das Bandsägewerk verfügt über zwei Anschlag-Sets, ein kurzes und ein langes Set. Das längere Set ist ideal für größere Baumstämme. Das kürzere Set ist geeignet für Baumstämme mit kleinerem Durchmesser und Kanthölzer.

- ⇒ Stecken Sie den Stammanschlag (I) in die Halterung an der Stammauflage (Querstrebe) am Schienenweg.
- ⇒ Fügen Sie wasserfestes Schmierfett auf alle T-Bolzenschrauben auf dem Schienenweg hinzu: 2 auf der Spannvorrichtungsbaugruppe (L) und 1 am Stammanschlag (I)
- ⇒ Sichern Sie den Stammanschlag mit dem T-Griff.



Stammanschlag-Set

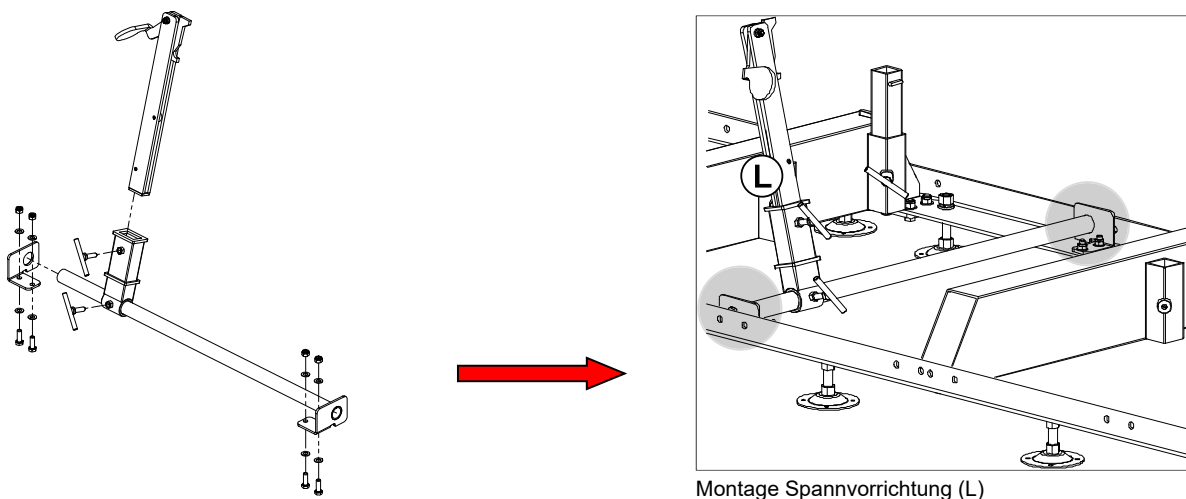


Montage Stammanschlag (I)

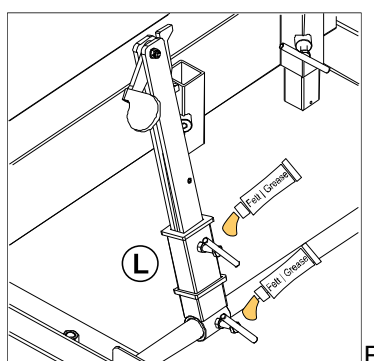
## 9.2.2 Montage: Spannvorrichtung

Beachten Sie, dass diese Baugruppe an verschiedenen Stellen entlang des Schienenweges angebracht werden kann. Wählen Sie, abhängig davon, wie viele Sektionen verwendet werden, eine Position für die Spannvorrichtung, in der der Holzstamm fest gegen den Anschlag (I) der Schienenführung gedrückt wird.

- ⇒ Montieren Sie die Teile der Spannvorrichtung (L) und befestigen Sie diese mithilfe der 4 mitgelieferten Schrauben, Unterlegscheiben und Muttern an der linken und rechten Schiene, wie im Bild unten gezeigt.



- ⇒ Fügen Sie wasserfestes Schmierfett auf alle T-Bolzenschrauben auf dem Schienenweg hinzu: 2 auf der Spannvorrichtungsbauweise (L) und 1 am Stammanschlag (I)
- ⇒ Sichern Sie die Spannvorrichtung mit den beiden T-Griffen.



T-Bolzenschrauben fetten

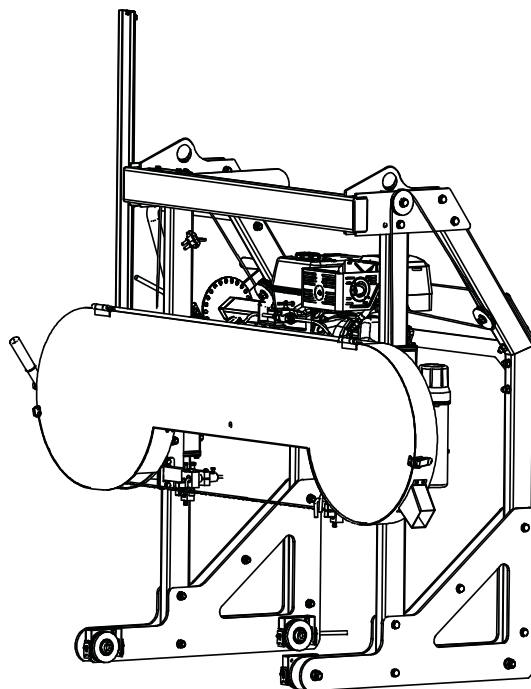


### WARNUNG!

Die Anschläge und Spannvorrichtungen müssen immer unter der Ebene des Sägebandblattes und der Bandführung eingestellt werden. Die Länge der runden Baumstämme darf nicht die Schnittlänge der Maschine überschreiten.

## 9.3 SÄGESCHLITTEN

Die Abbildung zeigt den zusammengebauten Sägeschlitten. Machen Sie sich mit den [Punkten 9.3.1 bis 9.3.11](#) vertraut, bevor Sie mit der Montage beginnen. Das Montagematerial befindet sich an den Bauteilen.

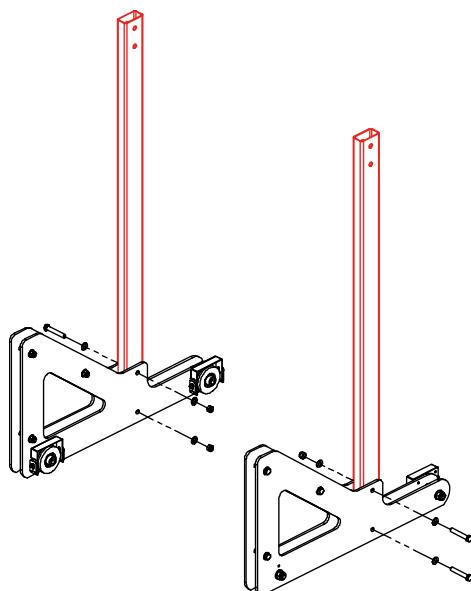


Kompletter Sägeschlitten, Abbildung BSW-76GL

### 9.3.1 Montage: Fahrgestell

⇒ Positionieren Sie jetzt mit zwei Personen die vertikale Stange (links abgebildet) am Fahrgestell, unten mit Laufrollen. Schieben Sie nun die Stange in die Führungsschiene vom Fahrgestell und verbinden Sie die beiden Teile mit 2 Schrauben, Unterlegscheiben und Muttern. Wiederholen Sie den gleichen Schritt für die vertikale Stange, rechts abgebildet.

**Hinweis:** Die Seite mit den Laufrollen muss nach innen zeigen.



Montage Fahrgestell

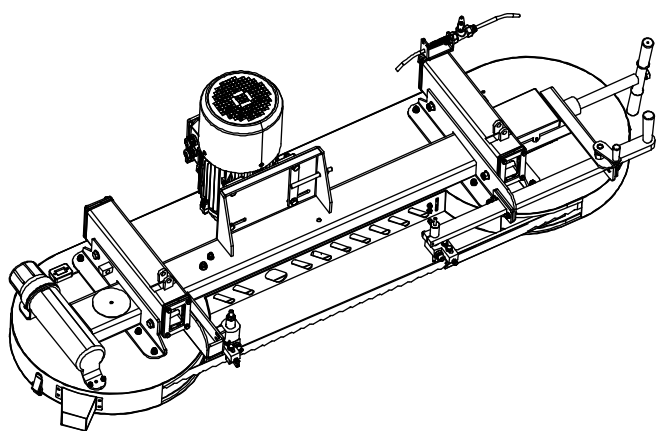
### 9.3.2 Montage: Sägekopf und Fahrgestell

Nachdem das Fahrgestell zusammengebaut wurde, kann der Sägekopf platziert werden.

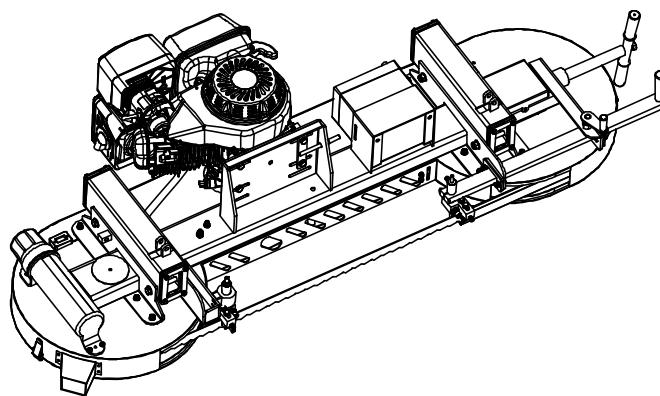
- ⇒ Legen Sie eine Plane auf die Versandpalette, auf der das Bandsägewerk befestigt war. Die Plane sorgt dafür, dass der Schutzdeckel der Bandräder nicht verkratzt. Heben Sie den Sägekopf mithilfe von **mindestens zwei Personen** oder einem mechanischen System aus der Transportbox und legen Sie den Sägekopf mit der Oberseite nach unten auf die Plane.

#### **ACHTUNG! Der Sägekopf ist sehr schwer.**

Die richtige Technik muss angewandt werden, um Verletzungen oder Schäden zu vermeiden.

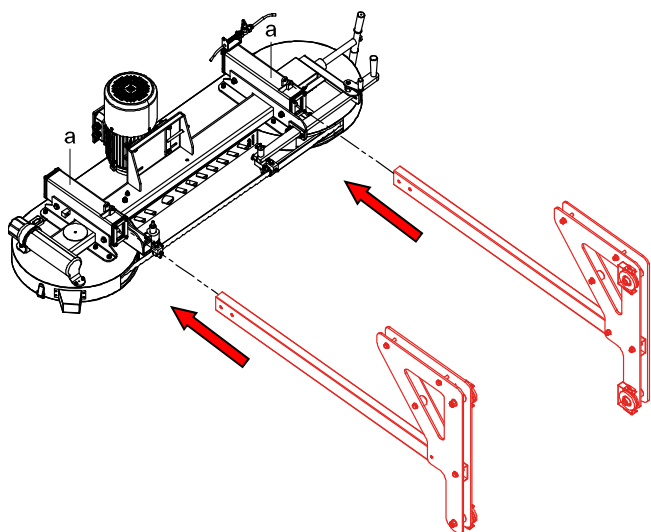


Sägekopf BSW-76E

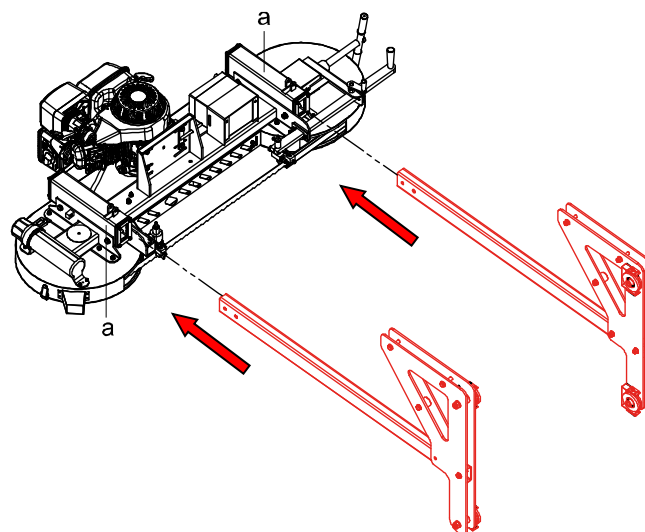


Sägekopf BSW-76GL

- ⇒ Schieben Sie das Fahrgestell in die entsprechenden Vierkantrohre (a), links und rechts vom Sägekopf.



Fahrgestell aufschieben BSW-76E



Fahrgestell aufschieben BSW-76GL

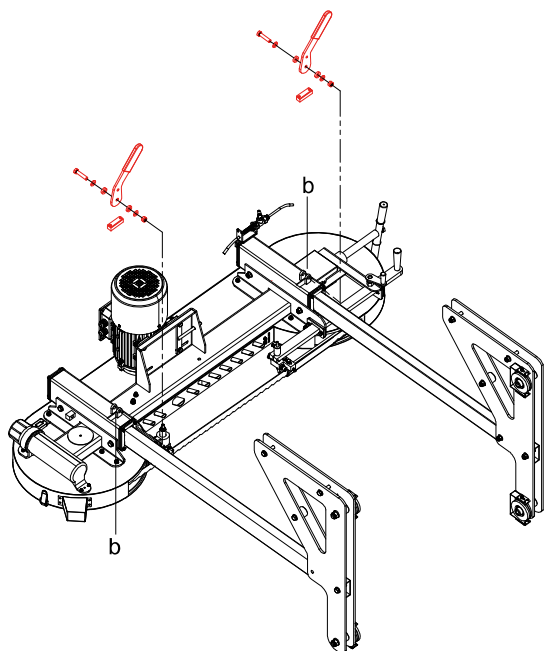


### 9.3.3 Montage: Feststellhebel (Sicherheitseinrichtung für den Sägekopf)

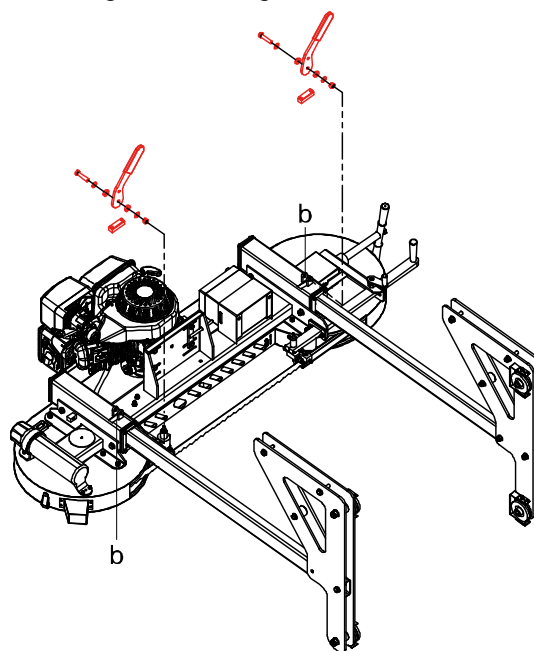
Die untenstehende Abbildung zeigt die Montage der Feststellhebel, links und rechts vom Sägekopf

- ⇒ Setzen Sie die Klemmbacke auf die Klemmplatte (b), diese befindet sich in die Vertiefung am Vierkantröhre und montieren Sie den Feststellhebel mit Schraube, Unterlegscheiben, Distanzringen und Mutter. Wiederholen Sie den gleichen Schritt für den 2. Feststellhebel.

**Hinweis:** Beachten Sie dabei die Klemmbacken und die Anordnung der Unterlegscheiben und Distanzringe.

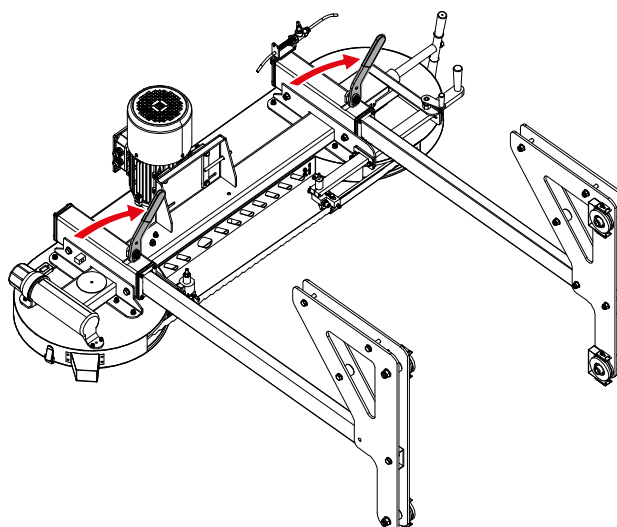


Feststellhebel montieren BSW-76E



Feststellhebel montieren BSW-76GL

- ⇒ Arretieren Sie immer beide Feststellhebel, um zu verhindern, dass sich der Sägekopf bewegt:
- Beim Umdrehen und Aufstellen der Baugruppe.
  - Bei Verladung und Transport des Sägeschlittens.
  - Bei Wartungs- und Einstellarbeiten an der Maschine.
  - Beim Sägevorgang.
- ⇒ Sorgen Sie dafür, dass sich die Klemmbacken sicher um die vertikalen Stangen schließen und eingerastet sind, wenn Sie die Feststellhebel aktivieren (beide Hebel Richtung Sägekopf drücken).



Sägekopf arretieren

### 9.3.4 Sägekopf mit Fahrgestell auf den Schienenweg ablegen



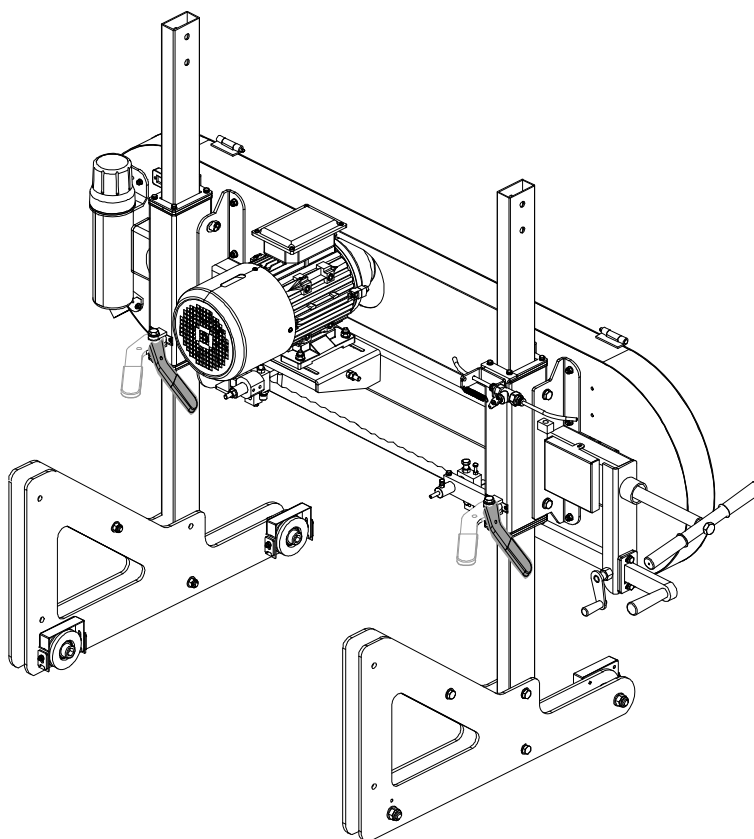
#### WARNUNG!

#### Lebensgefahr bei Hebe- und Transportvorgängen!

- Fallende Last oder Teile davon können Personen töten.
- Nur Hebe- und Transportvorrichtungen sowie Anschlag-, Halte- und Sicherungsmittel in einwandfreiem technischem Zustand und mit ausreichender Tragfähigkeit benutzen.
- Vor jedem Start von Hebe- und Transportvorgängen die sichere Befestigung der angeschlagenen Last und zuverlässige Funktion der Halte- und Sicherungsmittel überprüfen.
- Hebe- und Transportvorgänge stets nur unter Anleitung und auf Anweisung eines Aufsichtführenden vornehmen.
- Hebe- und Transportvorgänge stets nur durch befähigte und autorisierte Personen ausführen lassen.
- Niemals unter angehobener Last aufhalten.
- Bei Hebe- und Transportvorgängen Schutzhelm tragen.

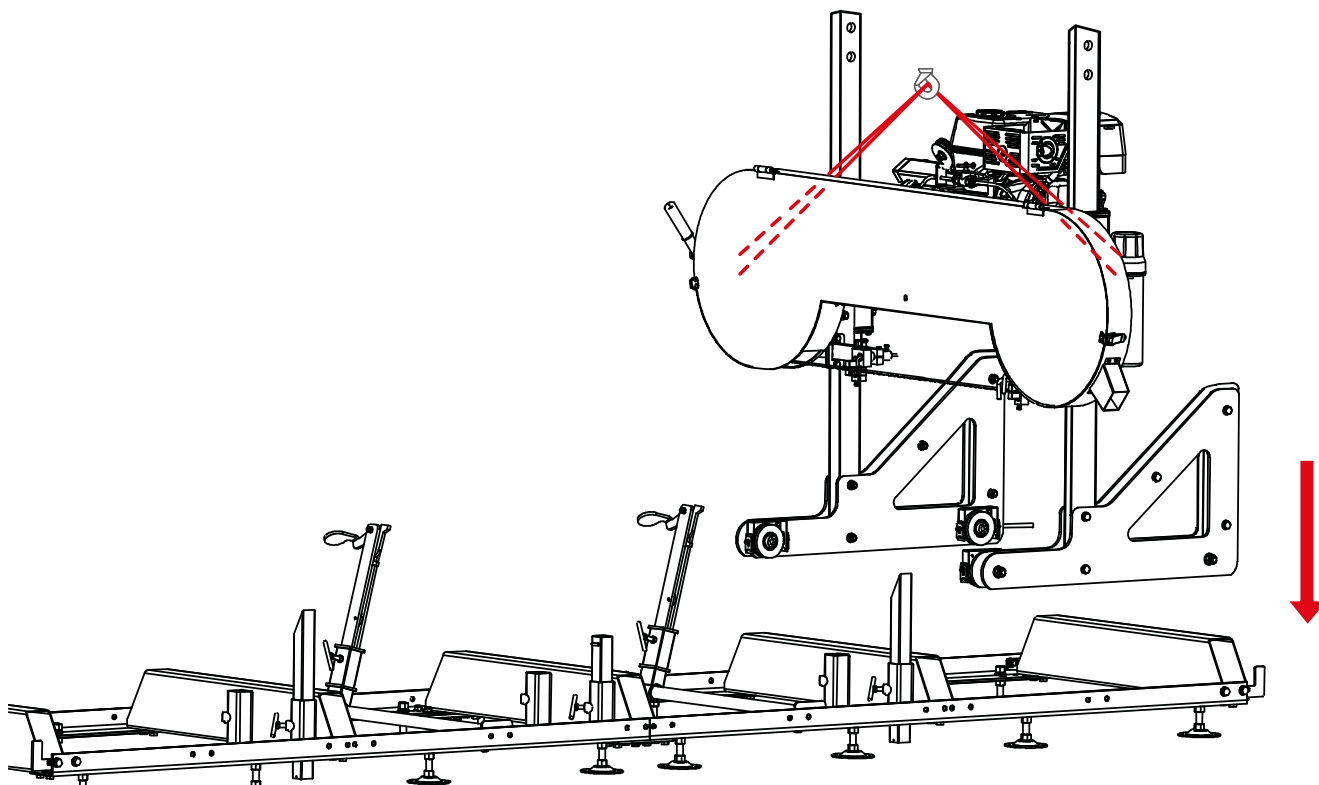
**Der Sägekopf muss arretiert sein.** Stellen Sie zu zweit - je eine Person an einer vertikalen Stange - die Baugruppe auf die Laufrollen, wie in Abbildung unten gezeigt.

⇒ Platzieren Sie die Baugruppe aufrecht auf einer harten, ebenen Fläche mit der Rückseite zu Ihnen.

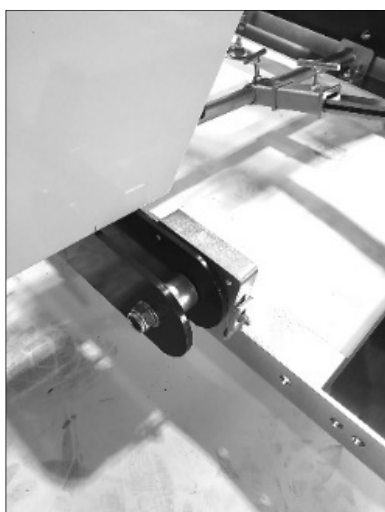


Baugruppe aufstellen, Abbildung BSW-76E

- ⇒ Ordnen Sie das Haltemittel um den Rahmen an der Rückseite des Sägekopfes an.
- ⇒ Heben Sie die Baugruppe mit Hilfe eines Gabelstaplers oder Krans, der für die Lastaufnahme geeignet ist an, und legen Sie das Bauteil langsam auf den errichteten Schienenweg ab.



Sägekopf mit Fahrgestell auf den Schienenweg ablegen, Abbildung BSW-76GL



### **ACHTUNG!**

**Beim Aufsetzen der Laufrollen nicht zu stark drücken oder verkanten. Die Nuten der Laufrollen müssen an der Schiene anliegen.**

*Hinweis: In den folgenden Abbildungen werden die weiteren Montageschritte ohne Schienenweg dargestellt.*

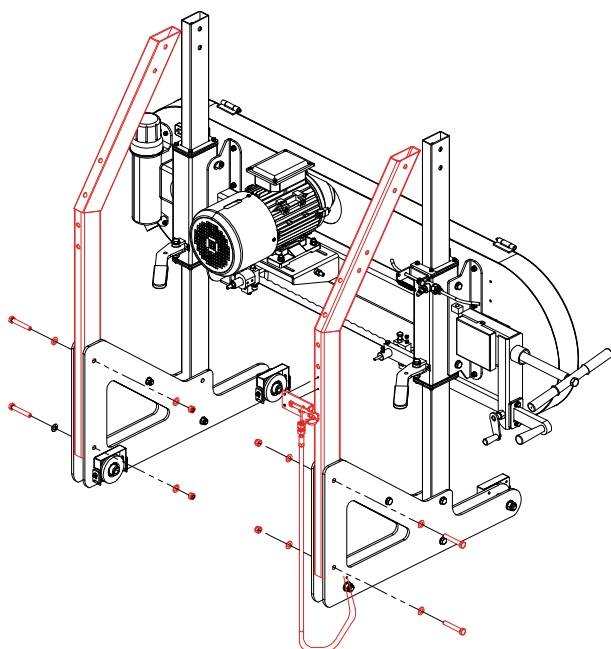
### 9.3.5 Montage: Rahmenteile, abgewinkelt und Feststellbremse

Die untenstehende Abbildung zeigt die Montage der beiden abgewinkelten Rahmenteile. Die mechanische Feststellbremse wird am rechten Rahmen geschraubt.

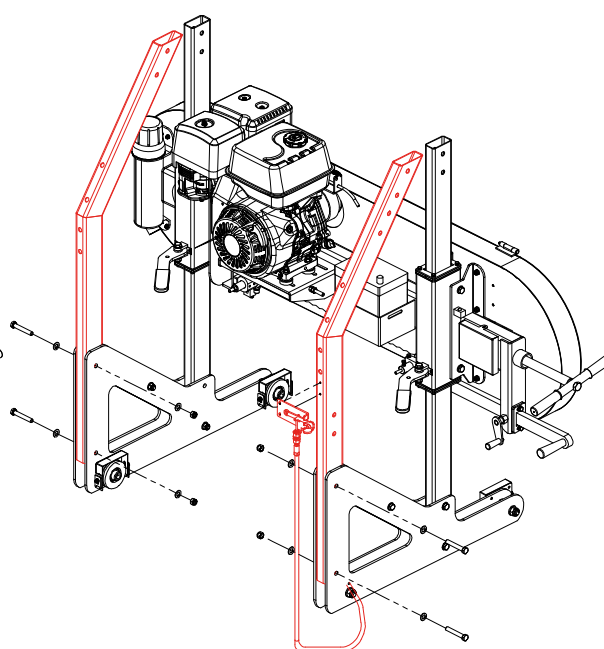
- ⇒ Positionieren Sie jetzt mit zwei Personen den abgewinkelten Rahmenteil (links abgebildet) am Fahrgestell, unten mit Laufrollen. Schieben Sie nun das Rahmenteil in die Führungsschiene vom Fahrgestell und verbinden Sie die beiden Teile mit 2 Schrauben, Unterlegscheiben und Muttern. Wiederholen Sie den gleichen Schritt für das abgewinkelte Rahmenteil, rechts abgebildet.

**Hinweis:** Zwei weitere Person sorgen dafür, dass das Fahrgestell auf der Schiene bleibt und nicht abrollt.

- ⇒ Schrauben Sie nun die Feststellbremse mit den mitgelieferten 2x M6x20mm Schrauben in die vorgebohrten Löcher am rechten abgewinkelten Rahmenteil. Gehen Sie bei der Ansicht davon aus, dass Sie am Platz vom Bediener stehen. Der Seilzug ist bereits vormontiert.

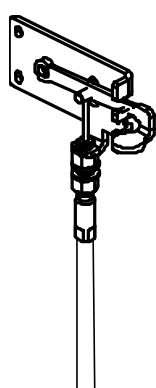


Abgewinkelte Rahmenteile montieren BSW-76E



Abgewinkelte Rahmenteile montieren BSW-76GL

Durch Betätigung der Feststellbremse verhindern Sie, dass der Sägeschlitten aus dem Stand ins Rollen gerät. Bei betätigter Feststellbremse sind die Laufräder blockiert.

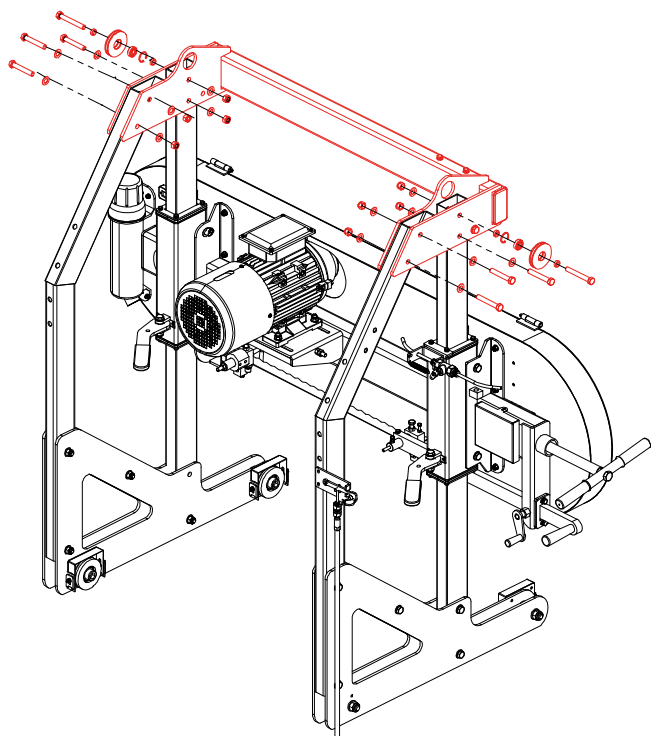


- ↑ Sägeschlitten entsperren: Hebel in der oberen Aufnahme einrasten lassen
- ↓ Sägeschlitten parken: Hebel in der unteren Aufnahme einrasten lassen

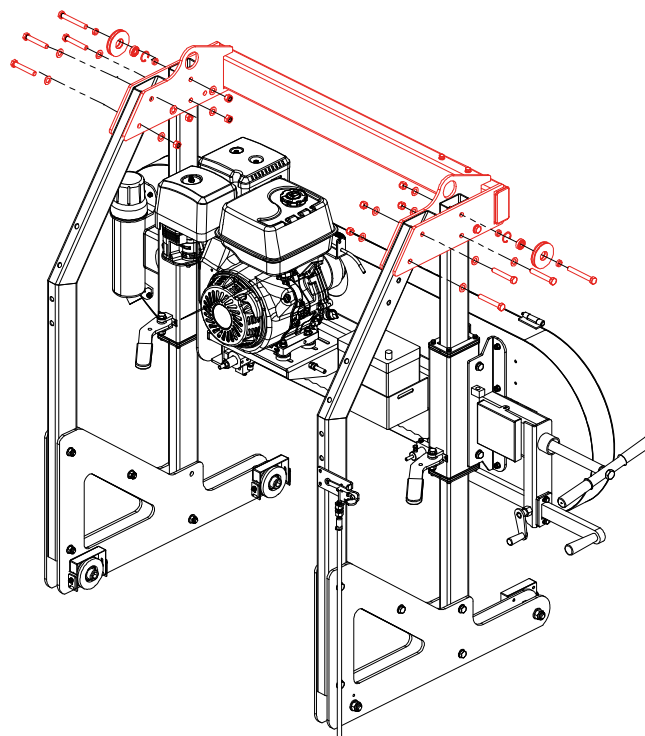
Feststellbremse

### 9.3.6 Montage: Träger mit oberen Seilführung

Träger an den abgewinkelten Rahmenteilen und vertikalen Stangen, wie im Bild unten gezeigt, montieren.



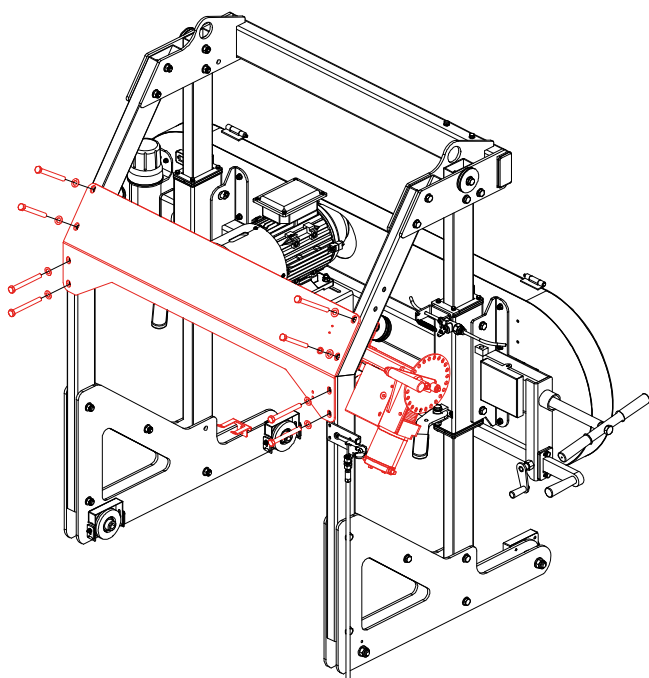
Träger mit oberer Seilführung montieren BSW-76E



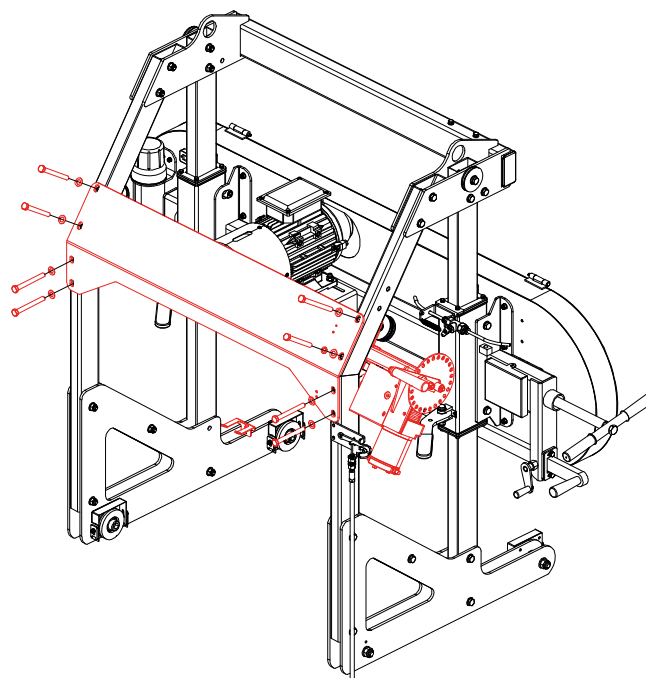
Träger mit oberer Seilführung montieren BSW-76GL

### 9.3.7 Montage: Schutzrahmen, Seilwinde mit E-Motor und Halterung für die Steuerung vom Schnellhub

Die untenstehende Abbildung zeigt die Montage des Schutzrahmens an den abgewinkelten Rahmenteilen. Das Bauteil: Halterung mit Seilwinde und E-Motor für die Höheneinstellung wird am Schutzrahmen und am rechten abgewinkelten Rahmenteil geschraubt. Die Halterung für die Steuerung wird am Schutzrahmen, rechts unten, montiert.



Schutzrahmen mit Seilwinde montieren BSW-76E

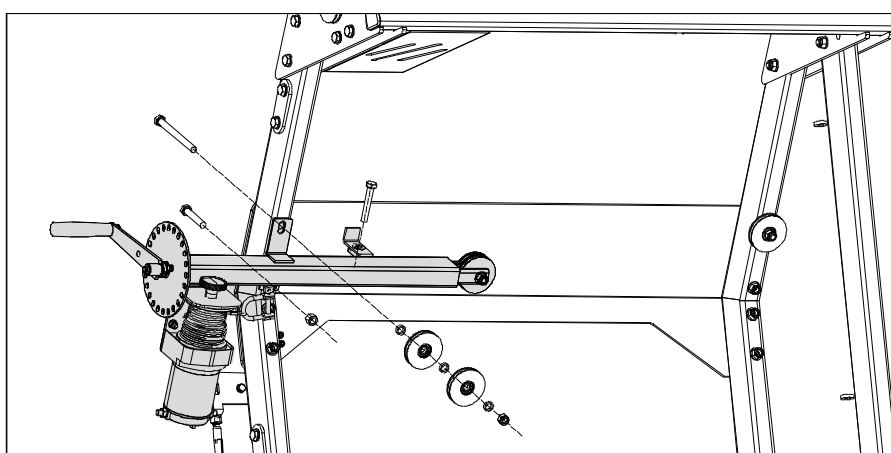


Schutzrahmen mit Seilwinde montieren BSW-76GL

- ⇒ Schrauben Sie den Schutzrahmen an die beiden abgewinkelten Rahmenteile. Das Befestigungsmaterial befindet sich in den Bohrlochern an den abgewinkelten Rahmenteilen.

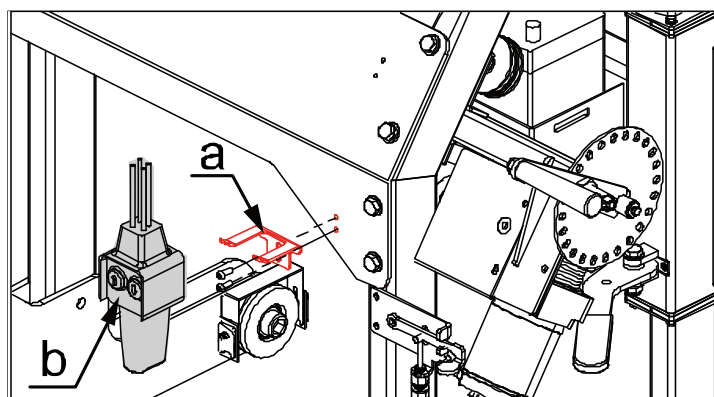
**Hinweis:** Den Bolzen mit den beiden Stahlseil-Führungsrollen und den darunter liegenden Bolzen erst festschrauben, wenn das Bauteil mit der Seilwinde montiert wird.

- ⇒ Positionieren Sie mit zwei Personen das Bauteil: Halterung mit Seilwinde und E-Motor für die Höheneinstellung an der Rückseite des Schutzrahmens, wie im Bild unten gezeigt. Schrauben Sie jetzt das Bauteil mit einem Bolzen am Schutzrahmen und mit zwei Bolzen am rechten abgewinkeltem Rahmenteil fest.



Bauteil: Halterung mit Seilwinde und E-Motor und für die Höheneinstellung montieren

- ⇒ Montieren Sie jetzt die Halterung (a) für die Steuerung vom Schnellhub (b). Verwenden Sie die mitgelieferten Schrauben (2x M6x20) und einen Handschraubendreher (keinen Akkuschauber), um Beschädigungen zu vermeiden.



Halterung für die Steuerung vom Schnellhub montieren

### 9.3.8 Montage: Stahlseile mit unterschiedlichen Längen

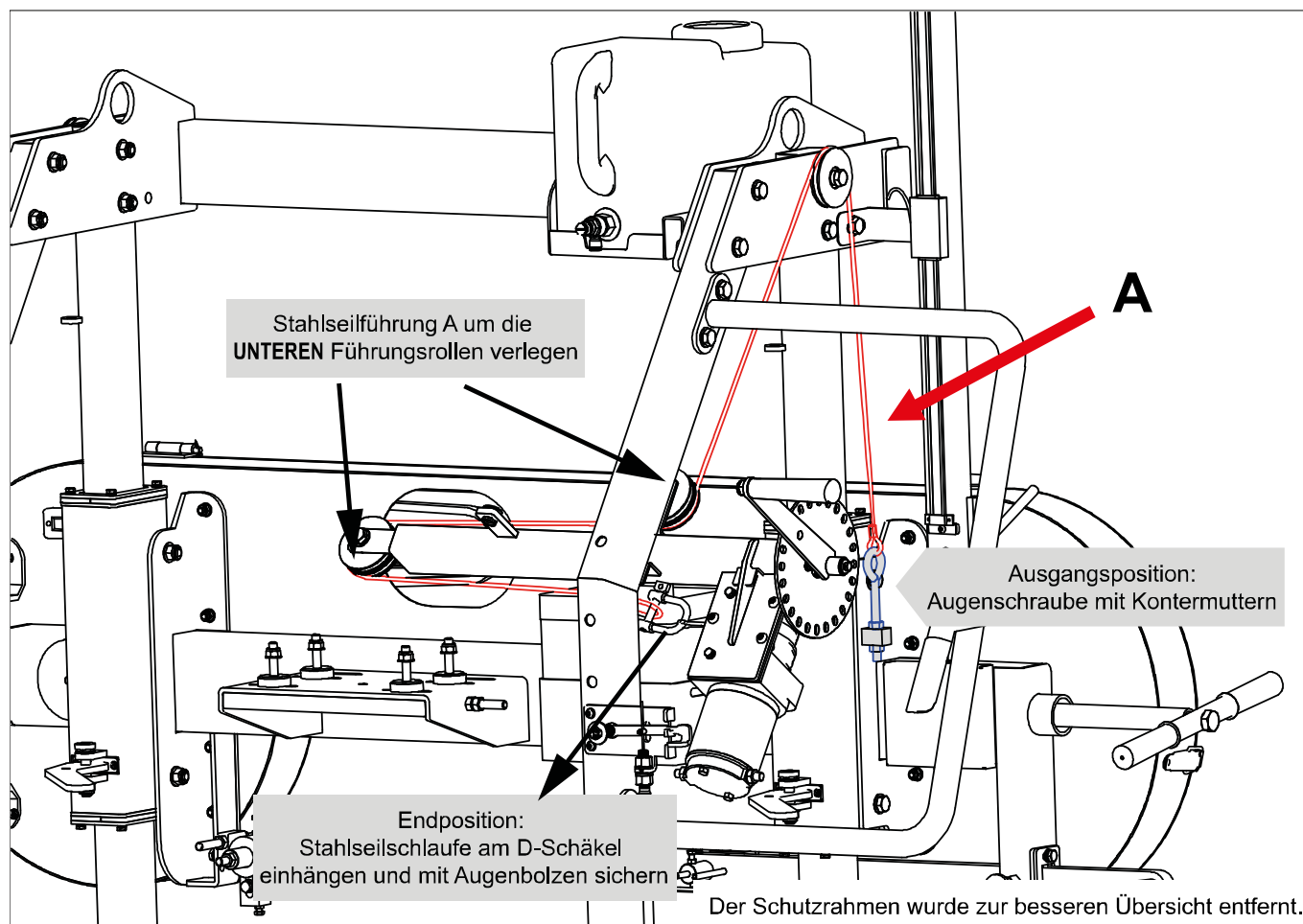
#### Stahlseile verlegen und verbinden



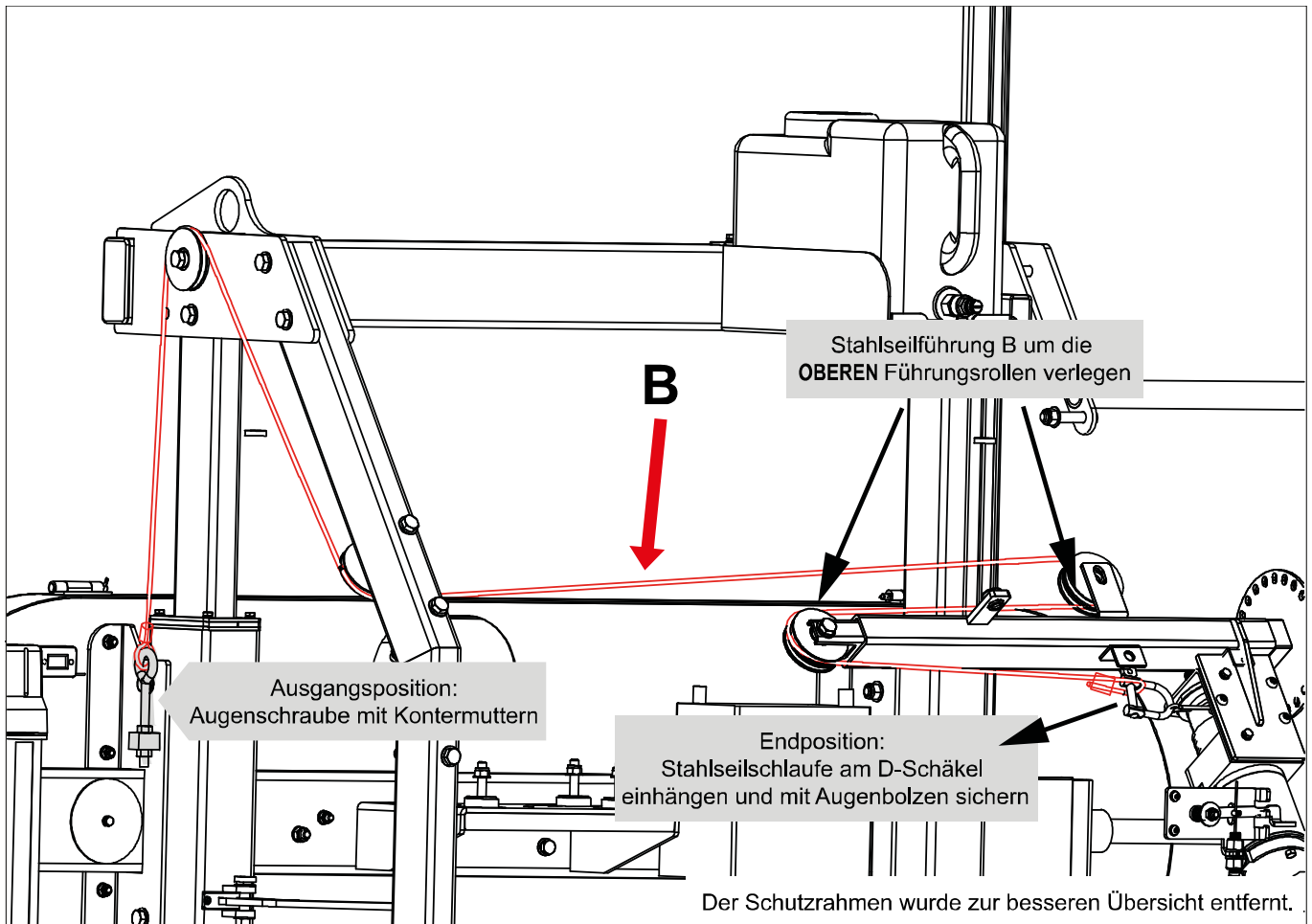
Jedes Seil ist an einem Ende mit einer Stahlseilschleife und am anderen Ende mit einer Augenschraube mit zwei Kontermuttern ausgestattet. Dieses Ende befestigen Sie an der Halterung am hinteren Rahmen. Nach der Seilverlegung sichern Sie dieses mit der Stahlseilschleife am D-Schäkel mit dem Augenbolzen.

1. Senken Sie den Sägekopf in die nie niedrigste Position ab. Dabei ist zu beachten, dass der Sägekopf mit den Querstreben der Schienen auf einer Ebene liegt.
2. **Der Sägekopf muss waagrecht ausgerichtet sein, bevor Sie fortfahren.**
3. Versichern Sie sich, dass die Feststellhebel an beiden Seiten eingerastet sind, bevor Sie versuchen die Seile anzuschließen.
4. Montieren Sie die Stahlseile A und B, wie in den nachstehenden Abbildungen gezeigt.
5. Die Seile sind zu sichern.
6. Die Stahlseile sind auf beiden Seiten „straff“ einzustellen.
7. Vor dem Anheben die Feststellhebel links und rechts vom Sägekopf lösen.

#### Stahlseil A (kurz) verlegen

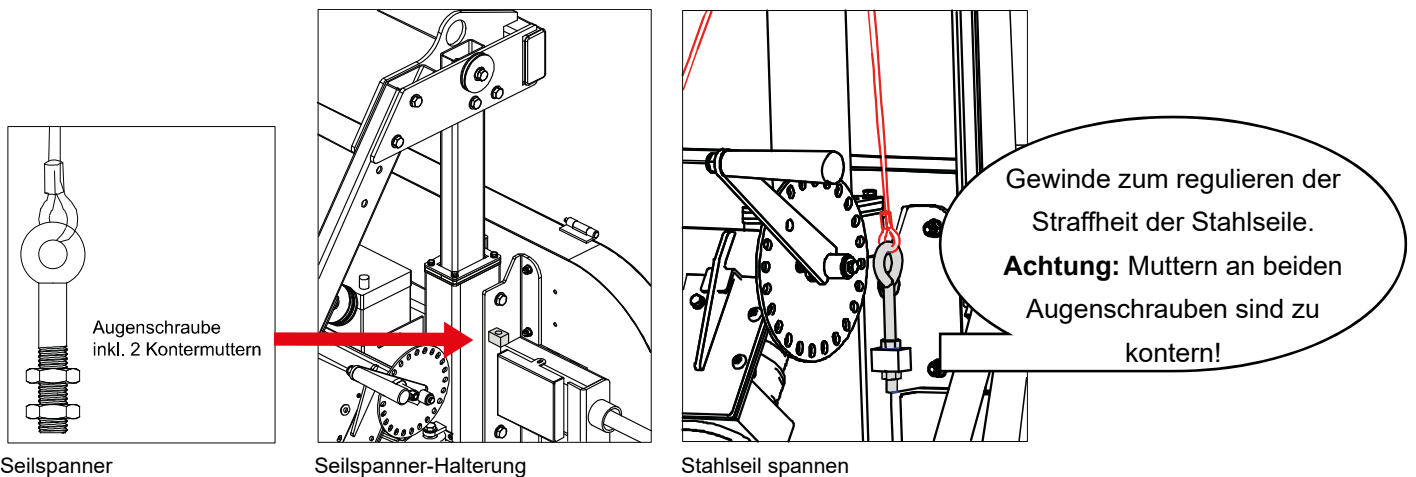


## Stahlseil B (lang) verlegen



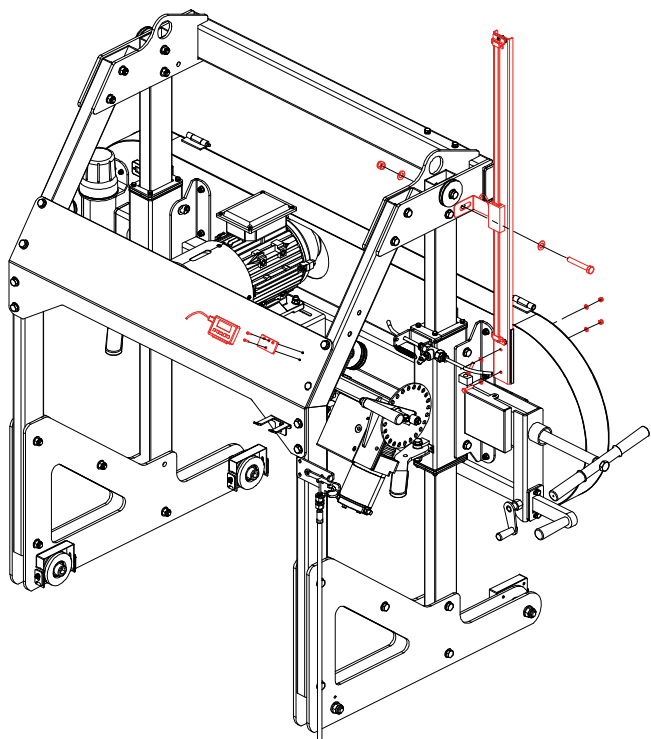
## Stahlseile spannen

Messen Sie mit einem Maßband den vertikalen Abstand (2 Messpunkte, links und rechts) zwischen dem Bandsägeblatt und der Stammauflage (Querstrebe). Der Abstand muss auf beiden Seiten gleich sein. Ist dies nicht der Fall, auch wenn das Stahlseil bereits straff ist, müssen Sie die Seilspanner A bzw. B richtig einstellen, um den Sägekopf an einer Seite zu heben oder zu senken, bis das Messergebnis auf beiden Seiten gleich ist. Dafür verfügen die Seilspanner über ein Schraubgewinde und je 2 Kontermuttern.

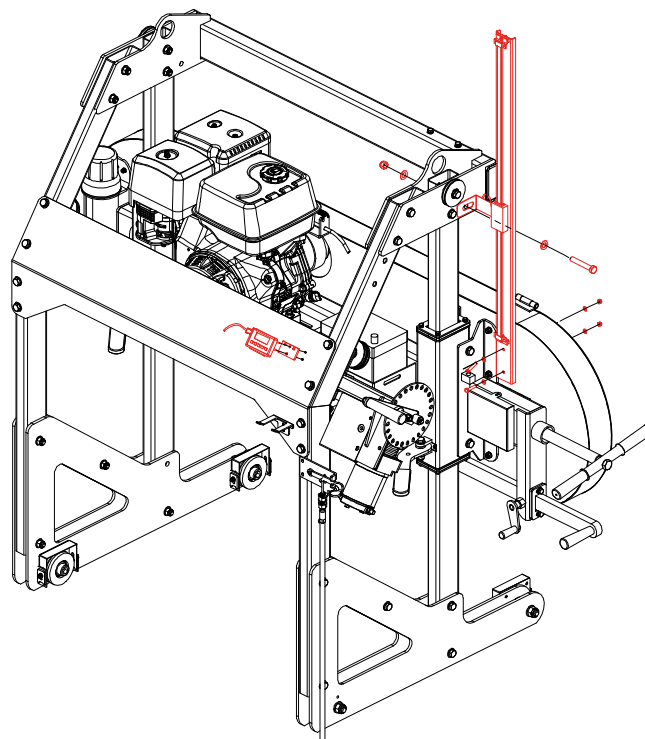




### 9.3.9 Montage: Elektrische Höhenanzeige und Display am Schutzrahmen



Elektr. Höhenanzeige und Display montieren BSW-76E

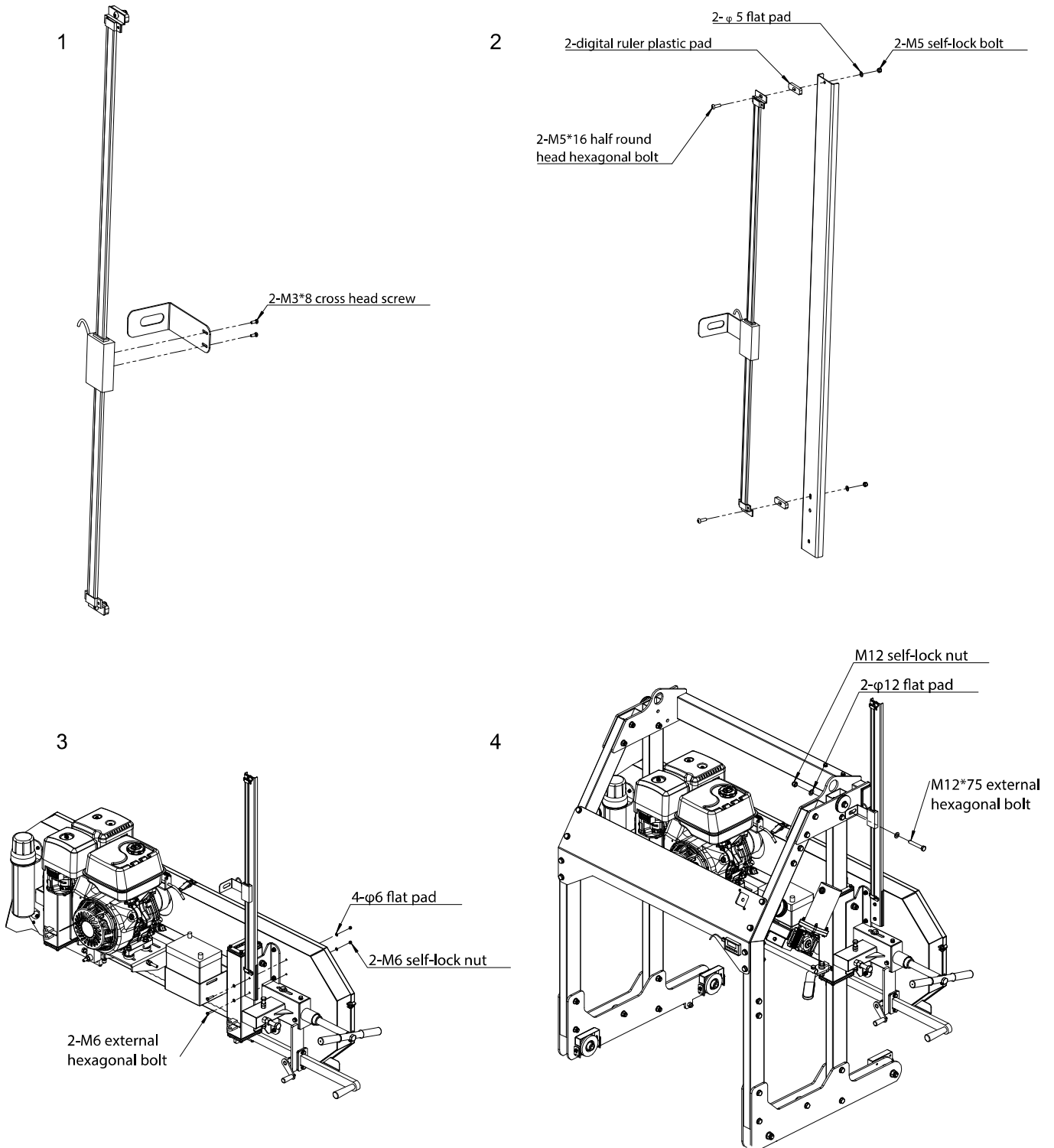


Elektr. Höhenanzeige und Display montieren BSW-76GL

- ⇒ Platzieren Sie die Halterung der elektrischen Höhenanzeige wie unten gezeigt und befestigen Sie sie mit dem Winkelanschlag, Schrauben und Muttern. Es ist wichtig, dass Sie die Muttern abwechselnd (von oben nach unten) anziehen, um eine gleichmäßige Kompression zu gewährleisten. Verwenden Sie zum Anziehen der Mutter einen 10-mm-Schlüssel. [Sehen Sie dazu auch die Montageschritte 1 - 4 auf der nächsten Seite.](#)

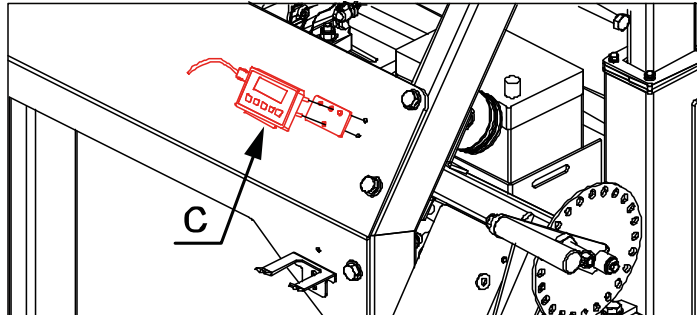


⇒ Schieben Sie die Messanzeige über die Führungsstange und ziehen Sie sie fest.



Montageschritte 1 – 4 der elektrischen Höhenanzeige

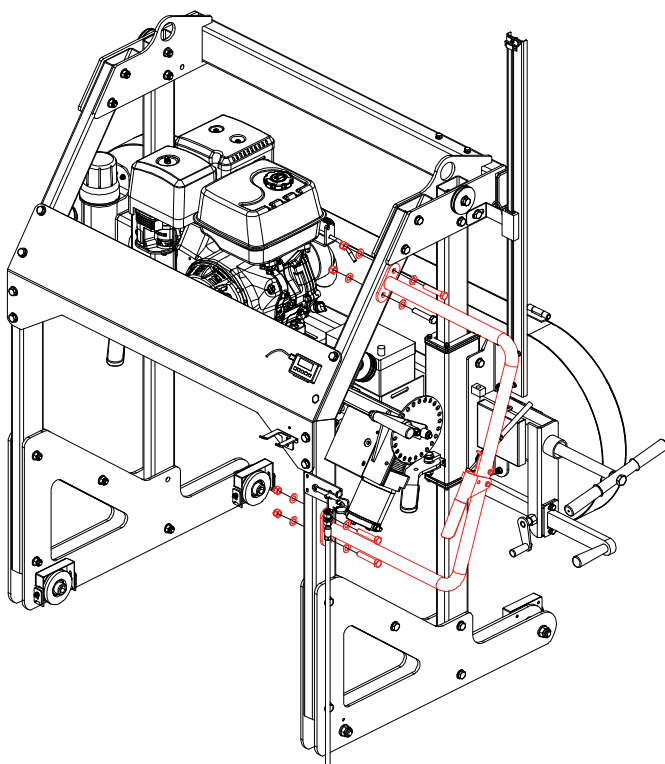
- ⇒ Montieren Sie jetzt die Halterung (c) für das Display. Verwenden Sie die mitgelieferten Schrauben (2x M3x16) und einen Handschraubendreher (keinen Akkuschauber), um Beschädigungen zu vermeiden.



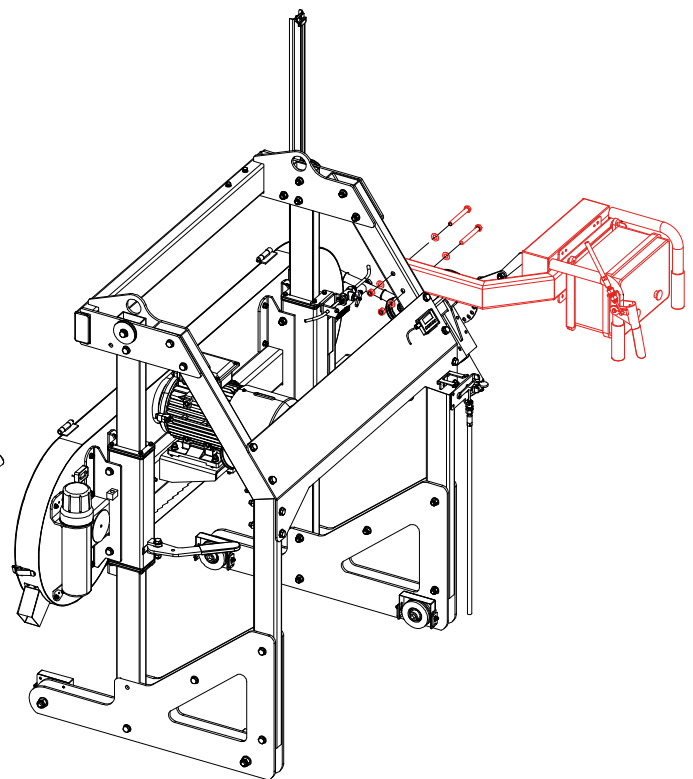
Digitale Anzeigen-Halterung montieren

*Hinweis: Zur einfachen Befestigung an unterschiedlichen Stellen ist das Display mit einem Magnet auf der Rückseite ausgestattet.*

### 9.3.10 Montage: Schiebegriff mit Gasgriff bzw. Schaltbox



Schiebegriff mit Gasgriff montieren BSW-76GL

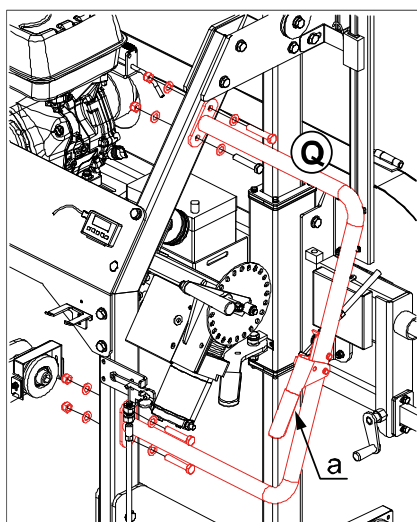


Schiebegriff mit Schaltbox montieren BSW-76E

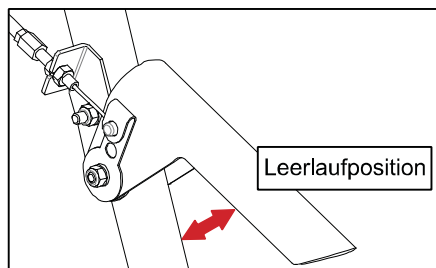
### BSW-76GL (mit Benzinmotor)

Montieren Sie den Schiebegriff (Q) am rechten abgewinkelten Rahmenteil. Gehen Sie bei der Ansicht davon aus, dass Sie am Platz vom Bediener stehen. Ziehen Sie die vier Schrauben gut fest.

- ⇒ Montieren Sie den Gasgriff (a), rechts am Schiebegriff. Dieser Gasgriff reguliert auch die Kühlmittelzufuhr.
- ⇒ Verbinden Sie den Bowdenzug mit dem Gasgriff. Vergewissern Sie sich, dass der Motor auf der höchsten Drehzahl laufen kann, wenn der Gashebel ganz nach unten gedrückt ist. Stellen Sie den Bowdenzug so ein, dass beim Loslassen des Gasgriffs der Motor zügig in die Leerlaufposition zurückläuft.



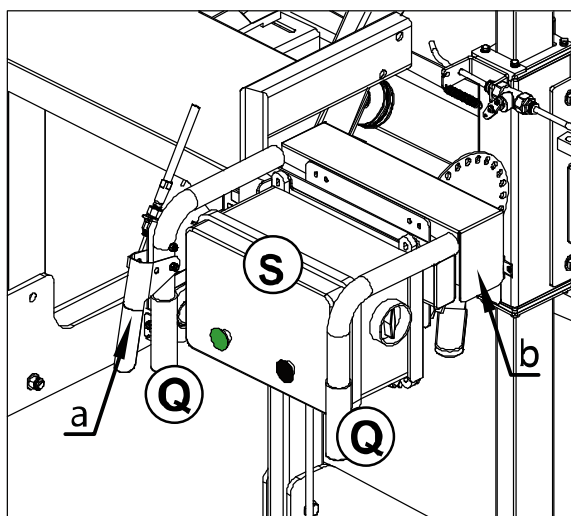
Schiebegriff (Q) mit Gasgriff montieren BSW-76GL



Bowdenzug am Gasgriff einhängen

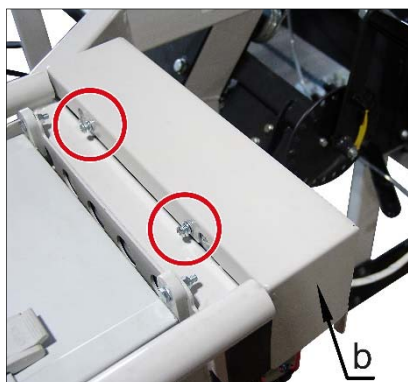
### BSW-76E (mit Elektromotor)

Montieren Sie den Träger der Schaltbox (S) mit Schiebegriff (Q), Kühlmittelregulierung (a) und Trafo unter der Abdeckung (b) am rechten abgewinkelten Rahmenteil. Gehen Sie bei der Ansicht davon aus, dass Sie am Platz vom Bediener stehen. Ziehen Sie die beiden Schrauben gut fest.

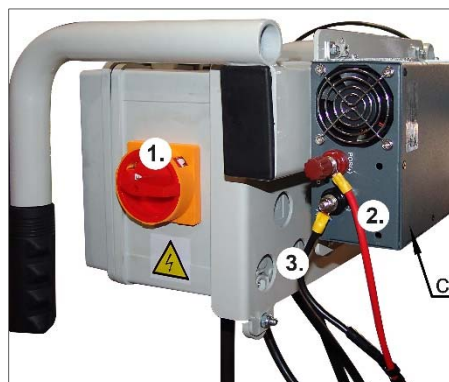


Baugruppe Schaltbox (S)

- ⇒ Stellen Sie den Bowdenzug der Kühlmittelzufuhr so ein, dass der Griff nach dem Loslassen wieder vollständig in die Ausgangsstellung zurückkehrt.
- ⇒ Schließen Sie jetzt die Kabel am Trafo (c) vom Schnellhub an:  
Um an die Anschlüsse vom Trafo zu gelangen, müssen Sie die beiden markierten Schrauben lösen und entfernen. Danach können Sie die Trafo-Abdeckung (b) abnehmen und die Kabel, wie in der nachfolgenden Abbildung dargestellt, anschließen.
1. Hauptschalter auf Position „0“ AUS drehen.
  2. Das rote Kabel am Pluspol (POS (+)) des Trafos verbinden.
  3. Das schwarze Kabe am Minuspol (POS (-)) des Trafos anschließen.



Trafo-Abdeckung (b) abnehmen



Kabel am Trafo (c) anschließen

Anschluss an das elektrische Netz:



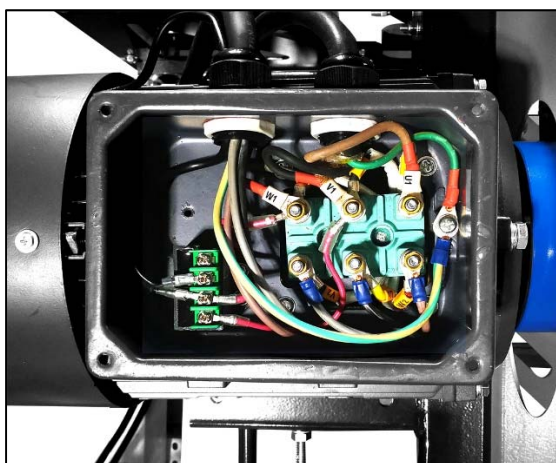
### WARNING!

**Arbeiten an der Elektroinstallation und an der elektrischen Ausrüstung dürfen nur von Elektrofachkräften durchgeführt werden. Drehstrommotoren müssen bei Neuanschluss oder Standortwechsel auf ihre Drehrichtung überprüft werden. Gegebenenfalls muss die Polarität getauscht werden (Phasenwender umschalten).**

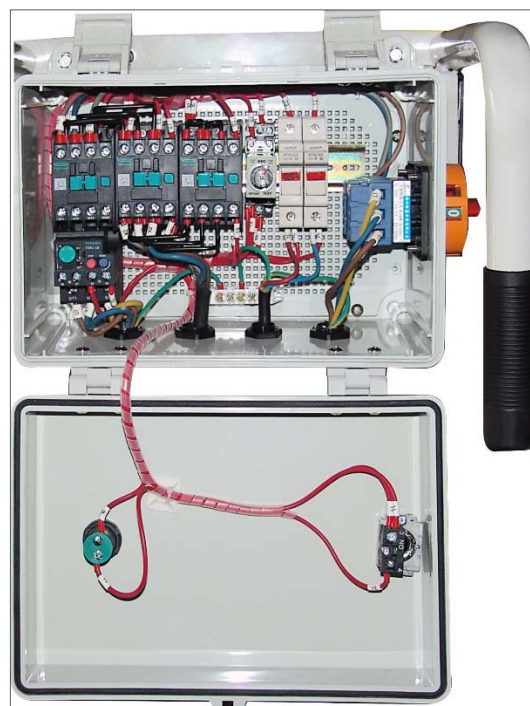
1. Aufgrund des 400Volt / 50 Hz Dreiphasenmotors ist die Maschine an ein Standardstromnetz von 400V / 50Hz anzuschließen. Die elektrische Versorgung muss mit Schutzeinrichtungen gegen Unterspannung, Überspannung, Überstrom, sowie einem Fehlerstromschutzschalter (FI-Schalter) mit einem maximalen Reststrom von 0,03 A ausgerüstet sein.
2. Netzanschlusskabel und Verlängerungskabel müssen 5 Adern = 3P + N + PE (3/N/PE) und einen Mindestkabelquerschnitt von 2,5 mm<sup>2</sup> haben. Zudem sollte die Kabelverlängerung bei 400 V Motoren 25 m nicht überschreiten und ebenfalls mindestens 2,5 mm<sup>2</sup> Kabelquerschnitt aufweisen. Die Kabelverlängerung muss vollständig abgerollt sein.

3. Der Netzanschluss muss mit 16A abgesichert sein. Gummikabel für den Elektroanschluss müssen der EN60245 entsprechen und mit dem Symbol H07RN gekennzeichnet sein. Die Kennzeichnung der Kabel ist gesetzlich vorgeschrieben.
4. Schließen Sie das Versorgungskabel an die entsprechenden Klemmen im Eingangskasten am Elektromotor (Kabelnummer U1, V1, W1 / U2, V2, W2), wie im Bild unten gezeigt.

Sehen Sie dazu... [ANHANG A \(E-Schaltplan\)](#)



Eingangskasten am Elektromotor



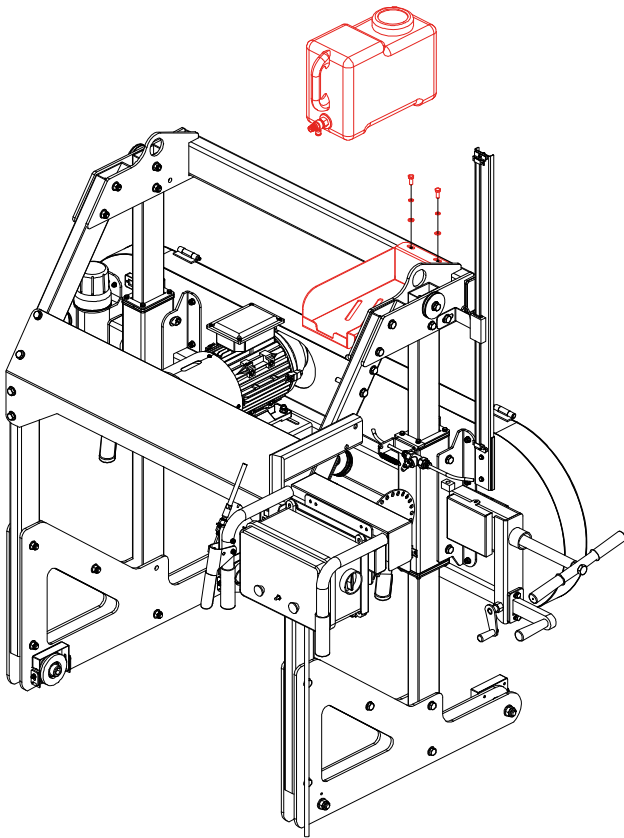
Schaltkasten

### HINWEIS

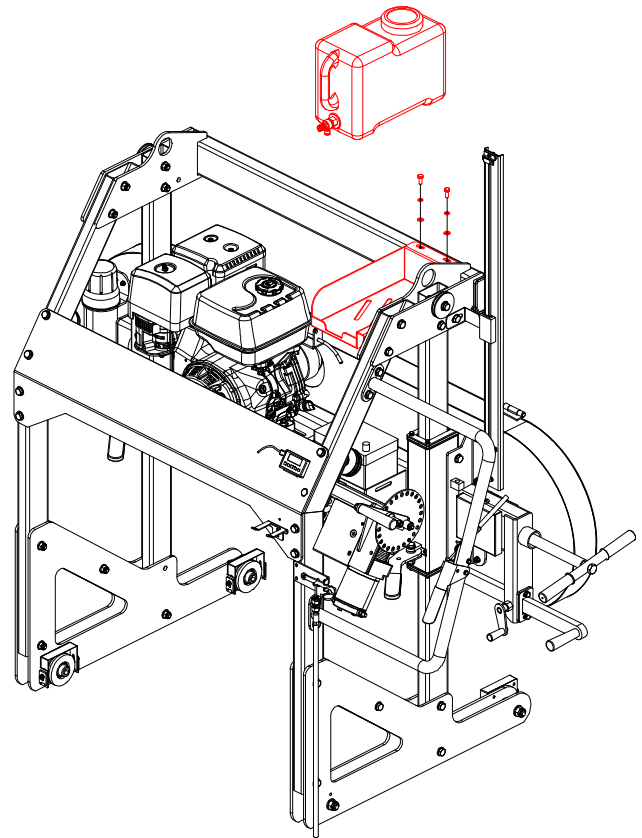
*Während des Betriebs dürfen keine weiteren Verbraucher am selben Stromkreis angeschlossen sein, da dies unter Umständen ein Ansprechen der Sicherung und somit das Auslösen des Schutzschalters zur Folge hat. Wird der Motor infolge Überlastung zu heiß, schaltet er durch den eingebauten Überlastungsschutz selbständig ab. Der Motor darf erst wieder eingeschaltet werden, wenn er bis auf eine Oberflächentemperatur von ca. 30° C abgekühlt ist (lauwarm).*

### 9.3.11 Montage: Kühlmittelbehälter

Kühlmittelbehälter am Träger, wie im Bild unten gezeigt, montieren.

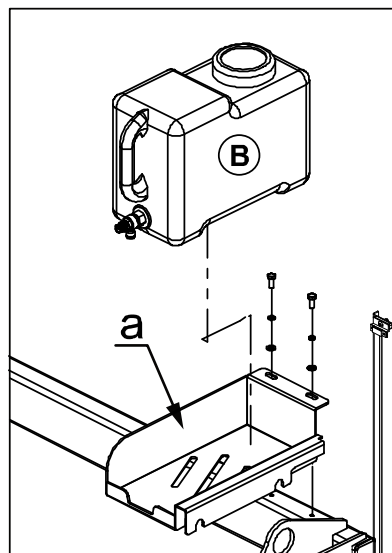


Kühlmittelbehälter montieren BSW-76E



Kühlmittelbehälter montieren BSW-76GL

- ⇒ Befestigen Sie zuerst die Halterung (a) mit den mitgelieferten Schrauben M8x20mm in die vorgebohrten Löcher am Träger.
- ⇒ Setzen Sie jetzt den Kühlmittelbehälter (B) in die Halterung ein.



Kühlmittelbehälter montieren

- ⇒ Führen Sie die Leitung des Kühlmittelbehälters an die Unterseite des Sägekopfes, wie in den nachstehenden Abbildungen (1-3) gezeigt. Verwenden Sie einen 10-mm-Schlüssel, um die Schraube zu fixieren. Ziehen Sie das Kupferende nicht zu fest an und quetschen Sie es nicht.



Abbildung 1

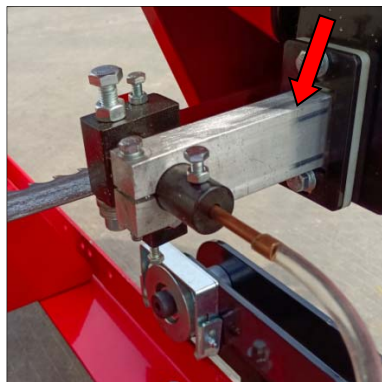


Abbildung 2

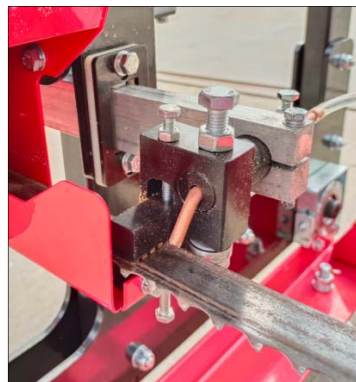
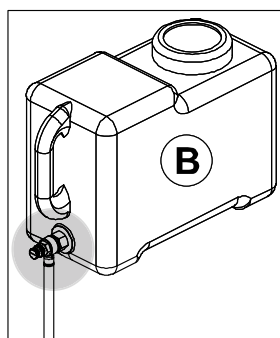


Abbildung 3

- ⇒ Mit dem Hahn am Kühlmittelbehälter (B) können Sie den Flüssigkeitsfluss (+/-) einstellen, indem Sie die Schraube nach links (+) oder rechts (-) drehen.



Flüssigkeitsfluss einstellen



### ACHTUNG!

Wenn die Temperatur unter den Gefrierpunkt fällt, leeren Sie den Behälter und die Schläuche, wenn sich Wasser darin befindet. Bei Temperaturen unter 0° C Frostschutzmittel beimischen. Niemals Glykol oder brennbare Flüssigkeiten als Kühlmittel verwenden.

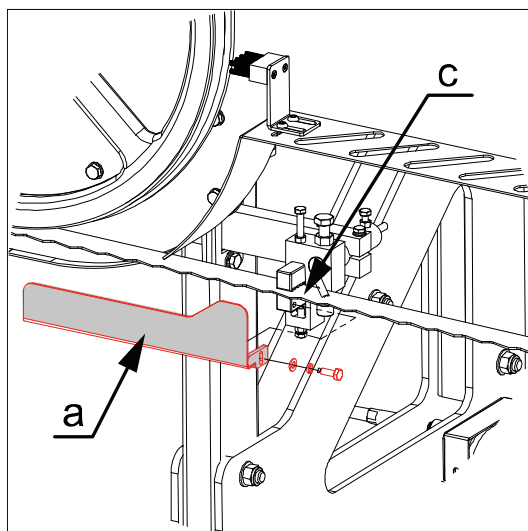


### 9.3.12 Montage: Bandschutz

Bandschutz an der beweglichen Bandführung, wie im Bild unten gezeigt, montieren.

Das Bandsägeblatt ist montiert. [Sehen Sie dazu... BANDSÄGE EINSTELLEN / Bandsägeblatt einbauen \(13.2\)](#)

- ⇒ Befestigen Sie den Bandschutz (a) an der beweglichen Bandführung (b) mit der mitgelieferten Schraube M6x12, Federring und Unterlegscheibe.



Bandschutz montieren



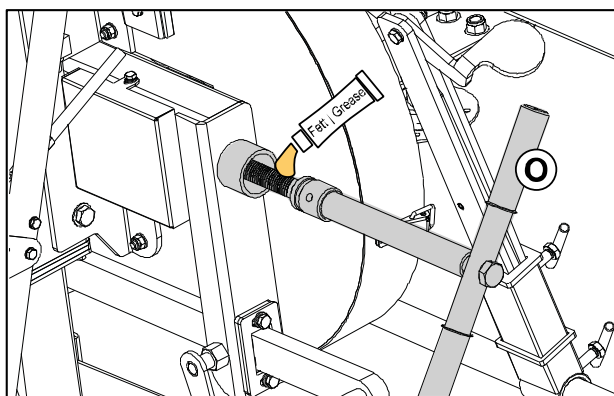
**WARNUNG!**

Nach Ende von Einstell- und Instandhaltungsarbeiten betriebs sicheren Zustand wieder herstellen.

## 10 KONTROLLEN

### 10.1 T-GRIFFE DER BANDSPANNUNG, SPANNVORRICHTUNGEN UND ANSCHLÄGE FETTEN

Vor Inbetriebnahme behandeln Sie das Gewinde des T-Griffs (O) zur Bandspannung und die Oberfläche der Unterlegscheibe, auf der er aufliegt mit wasserfestem Schmierfett. Verwenden Sie den 24-mm-Einsatz eines Drehmomentschlüssels, um den T-Griff auf 32 - 34 Nm festzuziehen, um die nötige Sägebandspannung zu erreichen.



T-Griff der Blattspannung schmieren

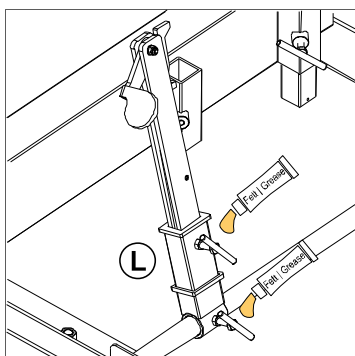
*Hinweis: Es ist wichtig, die Spannung vom Band nehmen, indem Sie den T-Griff für die Bandspannung gegen den Uhrzeigersinn drehen, wenn das Bandsägewerk nicht in Betrieb ist. Geschieht dies nicht, entstehen Flachstellen am Antriebsriemen. Diese Flachstellen führen dazu, dass die Säge beim nächsten Einsatz stark vibriert.*



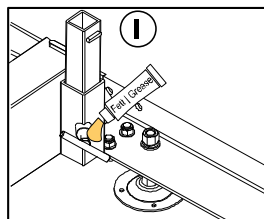
#### WARNUNG!

**Vor dem Sägen muss immer die Spannung des Sägebandes geprüft werden.**

Das Gewindeloch und die Gewinde am T-Griff der Spannvorrichtungen (L) und Stammansschläge (I) sollten auch regelmäßig mit Mehrzweckfett geschmiert werden.



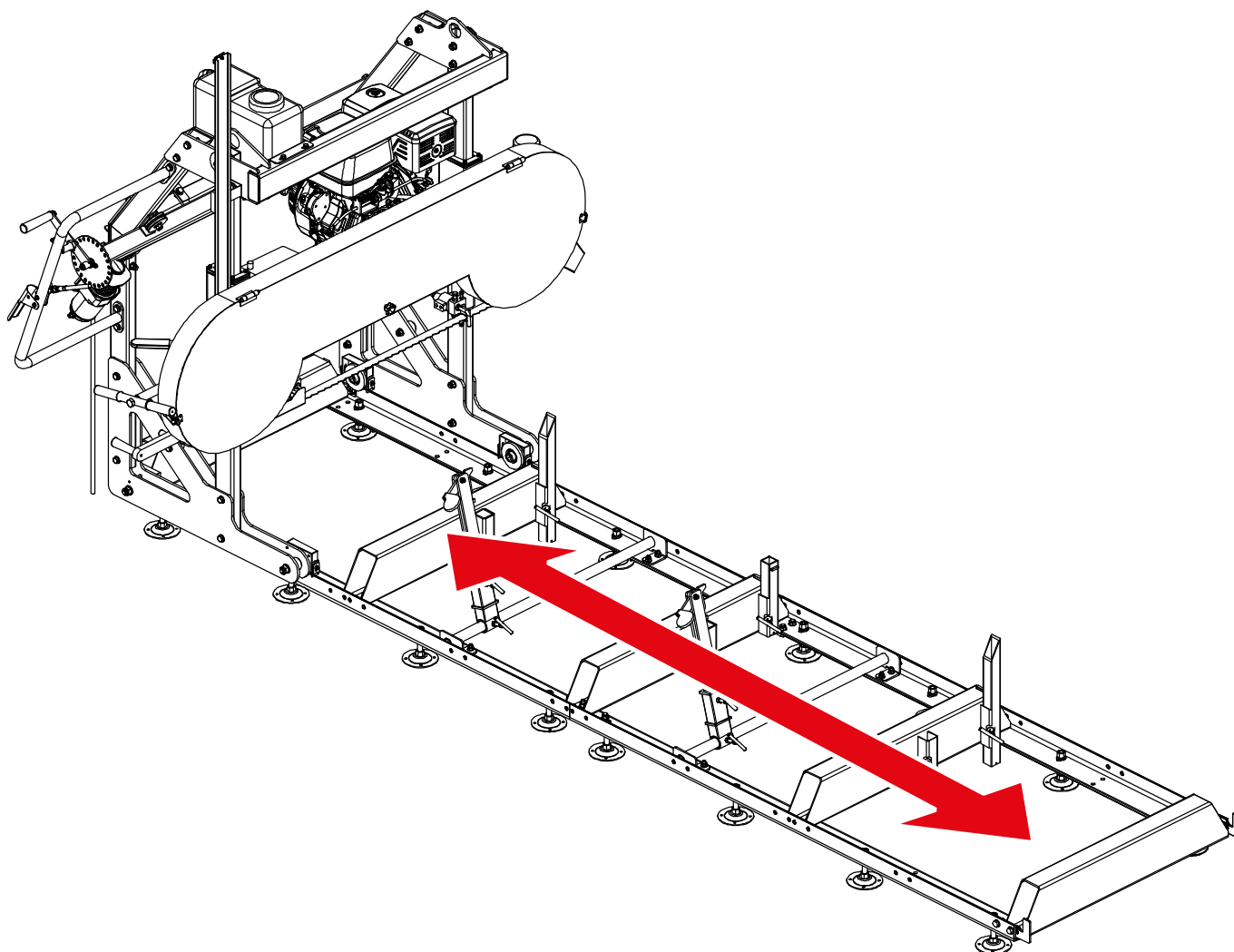
Spannvorrichtung schmieren



Stammansschläge schmieren

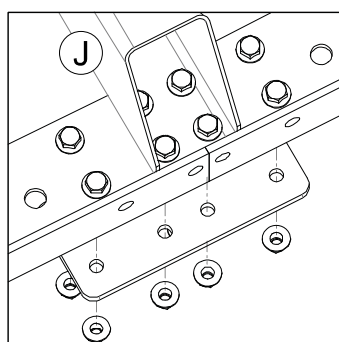
## 10.2 SCHIENENWEG AUSRICHTEN

Schieben Sie den Sägeschlitten am Schienenweg hin und her, um sicherzustellen, dass die Breite der Bahn so eingestellt ist, dass sich die Sägeeinheit bewegen kann.



Schielenweg ausrichten

Wenn der Sägeschlitten stockt, müssen die Schienen weiter auseinander oder enger zusammen platziert werden, um eine konstante Breite über den gesamten Schienenweg zu erreichen. Ist die gewünschte Weite erreicht, können alle Schrauben und Muttern der Stammauflagen (Querstreben) (J) mit einem 19-mm-Schlüssel festgezogen werden, wie im Bild unten gezeigt.



Stammauflagen (Querstreben)

### 10.3 BANDSÄGEBLATT HORIZONTAL AUSRICHTEN

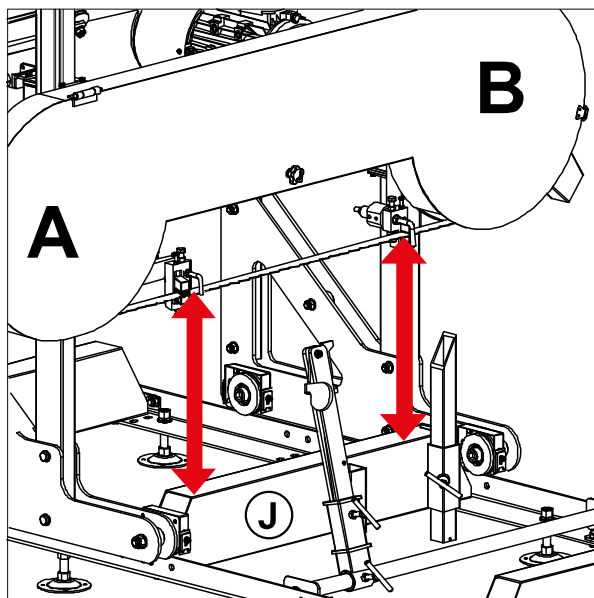
Überprüfen Sie vor jeder Inbetriebnahme, dass das Bandsägeblatt parallel zur Stammauflage (Querstrebe) (J) verläuft.

Das Bandsägeblatt ist montiert. [Sehen Sie dazu... BANDSÄGE EINSTELLEN / Bandsägeblatt einbauen \(13.2\)](#)

**ACHTUNG! Halten Sie bei diesem Arbeitsschritt das Bandsägeblatt unter Spannung!**

1. Schieben Sie den Sägeschlitten etwas nach vor und platzieren Sie das Bandsägeblatt über einer Stammauflage (Querstrebe).
2. Betätigen Sie die Feststellbremse (U), um ein Wegrollen des Sägeschlittens zu verhindern.
3. Messen Sie den Abstand zwischen der Unterkante des Bandes und der Oberkante der Stammauflage (Querstrebe)
4. Justieren Sie die Seilspannung bei unterschiedlicher Höhe.

Das Hebeseil **A** steuert die Höhe der rechten Sägekopfseite, das Hebeseil **B** der linken Sägekopfseite. Gehen Sie bei der Ansicht davon aus, dass Sie am Arbeit-/Bedienerplatz stehen. [Sehen Sie dazu... MONTAGE / Stahlseile mit unterschiedlichen Längen \(9.3.8\) > Stahlseile spannen](#)



Bandsägeblatt horizontal ausrichten

## 10.4 SÄGEKOPF HEBEN UND SENKEN

Mit dem Schnellhub (a) heben und senken Sie den Sägekopf.

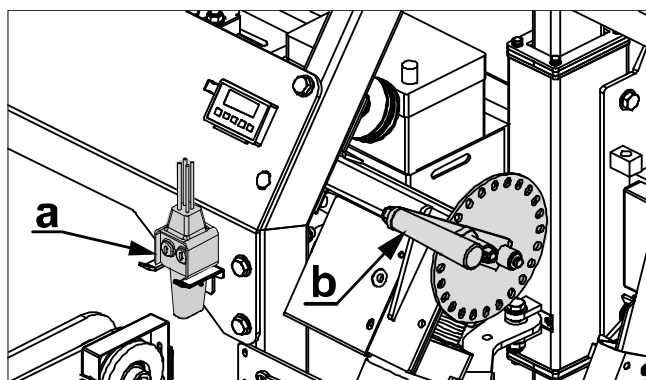
Der Sägekopf kann über zwei **Pfeiltasten** bewegt werden.

- ⇒ Mit der „Pfeil-nach-oben-Taste“ oder der „Pfeil-nach-unten-Taste“ auf der Schnellhubsteuerung können Sie den Sägekopf rasch in die gewünschte Höhe bringen.

**Die Kurbel (B) dient zur Einstellung der Schnitttiefe des abgeschnittenen Materials.**

Dieser Hubmechanismus, für die Feineinstellung der Schnitttiefe, ist mit einem Kurbelarm (b) ausgestattet. Die Kurbel, mit der der Sägekopf nach oben und unten bewegt wird, muss nach hinten gedrückt werden, um den Verriegelungsmechanismus zu lösen, wenn Sie den Sägekopf anheben oder senken.

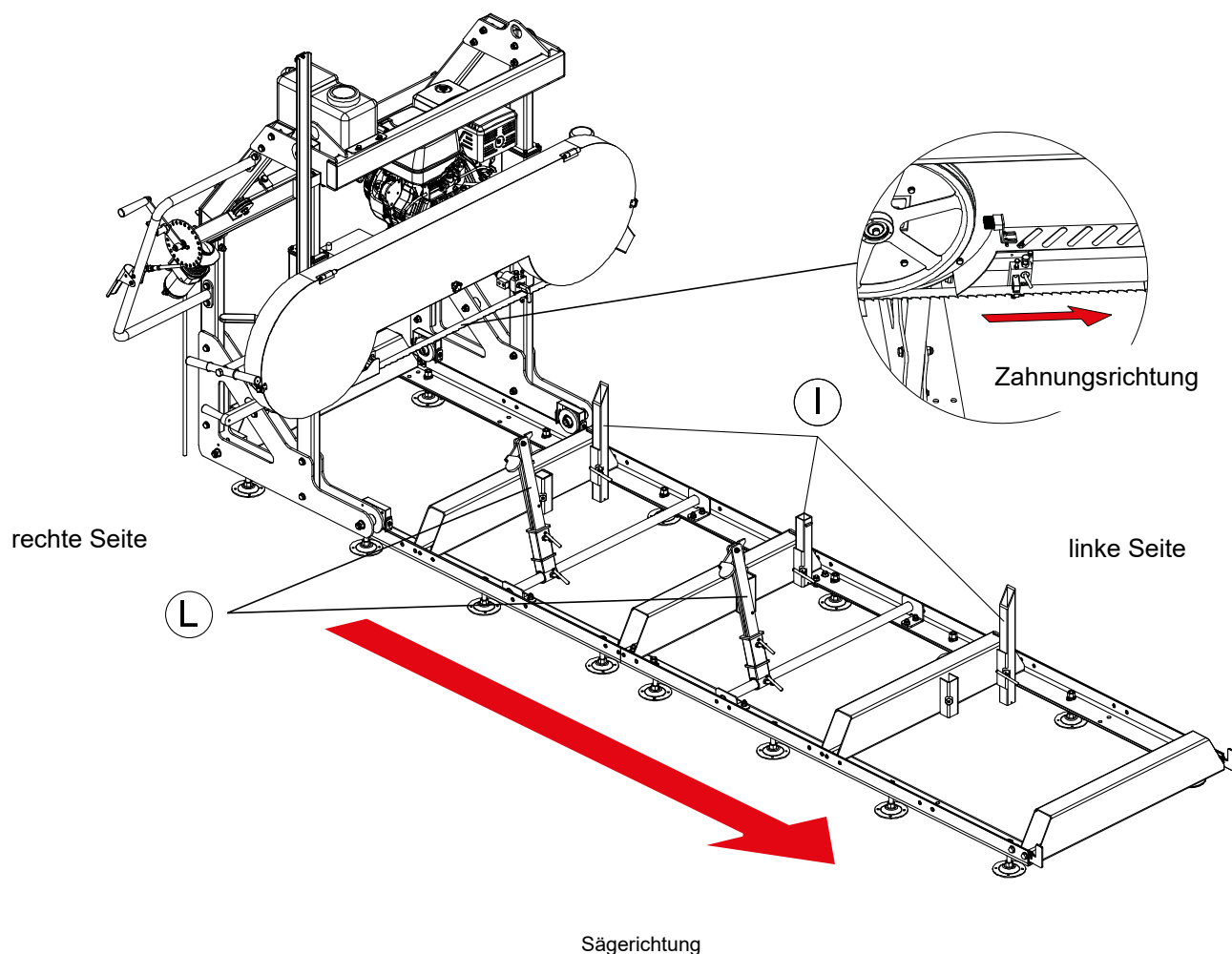
- ⇒ Ziehen Sie den Griff nach hinten bis der Stift aus der Öffnung der Scheibe nach außen kommt. Jetzt drehen Sie den Griff nach oben (up) oder nach unten (down). Wenn die gewählte Abmessung erreicht ist, wird der Arm durch Loslassen des Griffes in einem der Löcher an der Scheibe arretiert.



Sägekopf heben und senken

## 10.5 SÄGEN

Schneiden Sie immer in Pfeilrichtung, wie im Bild unten gezeigt. Die Spannvorrichtungen (L) müssen sich immer auf der rechten Seite des Holzstammes und die Stammanschläge (I) auf der linken Seite des Holzstammes befinden. Gehen Sie bei der Ansicht davon aus, dass Sie am Arbeits-/Bedienerplatz stehen. Wenn Sie in die andere Richtung sägen, kann sich der Holzstamm lösen und möglicherweise sogar Schäden oder Verletzungen verursachen.



**Jetzt ist Ihr Bandsägewerk montiert!**

Gehen Sie anschließend bitte die Schritte im folgenden Abschnitt „BANDSÄGEWERK EINSTELLEN“ durch. Tun Sie das nicht, sind eine schlechte Sägeleistung, Schäden oder Verletzungen die Folge. [Sehen Sie dazu... BANDSÄGEWERK EINSTELLEN \(13\) auf den nächsten Seiten.](#)

## 11 BENZINMOTOR (BSW-76GL)

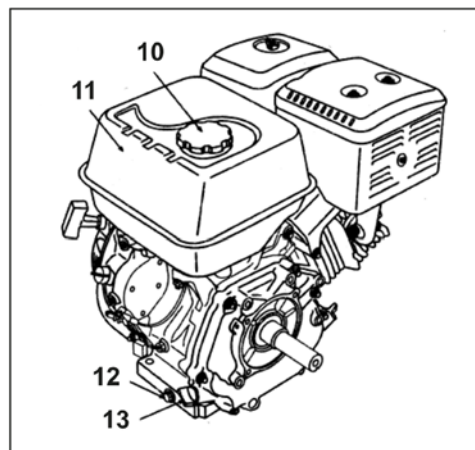
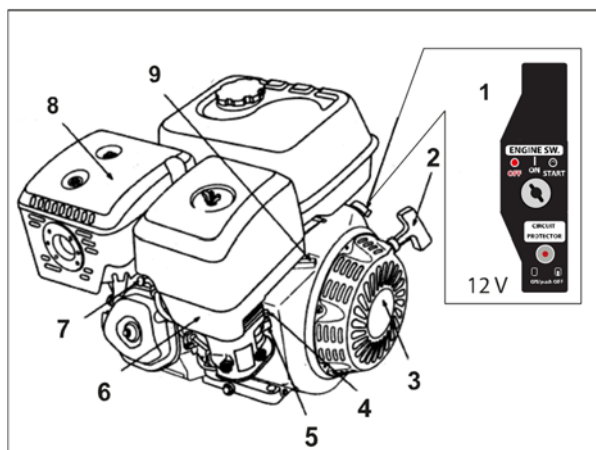
Das Bandsägeblatt wird um zwei Bandräder geführt, wobei ein Rad durch einen Benzinmotor angetrieben wird.

Bevor der Motor zum ersten Mal gestartet wird, muss der Motor mit Öl und Kraftstoff gefüllt werden. Senken sie den Sägeschlitten in die niedrigste Position, um die Arbeit zu erleichtern.



**WICHTIGER HINWEIS!** Der Motor wird ohne Motoröl und ohne Kraftstoff geliefert.

Außerdem ist der Motor mit einem Ölwarnsystem ausgestattet. Das bedeutet, wenn der Ölstand im Kurbelgehäuse niedrig ist oder kein Öl mehr vorhanden ist, wird die Stromversorgung der Zündkerze unterbrochen und der Motor startet nicht.



- 1 Motorschalter (Hauptschalter)  
= Zündschalter am E-Start
- 2 Handstartgriff
- 3 Reversierstarter
- 4 Chokehebel
- 5 Kraftstoffhahn
- 6 Luftfilter

- 7 Zündkerze, Zündkerzenstecker
- 8 Auspufftopf
- 9 Gashebel
- 10 Tankdeckel
- 11 Kraftstofftank
- 12 Ölablassschraube
- 13 Öleinfüllschraube mit Messstab

## 11.1 ELEKTRISCHER ANSCHLUSS

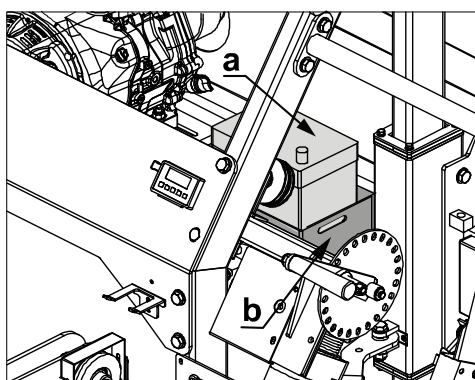


### WARNUNG!

Arbeiten an der Elektroinstallation und an der elektrischen Ausrüstung dürfen nur von Elektrofachkräften durchgeführt werden.

#### 11.1.1 Elektrostart

Die Batterie (a) in das Aufnahmefach (b) am Rahmen, rechts neben dem Benzinmotor, einstellen. Gehen Sie bei der Ansicht davon aus, dass Sie am Arbeitsplatz beim Sägen stehen.



Batterie in das Aufnahmefach einstellen



### WARNUNG!

Vor dem Anschließen muss der Schlüssel am E-Start auf die Stellung OFF/AUS gedreht und abgezogen werden.

#### Batterie und Kabel vom Schnellhub anschließen:

1. Zündschlüssel am E-Start (1) auf Position OFF/AUS drehen und abziehen.
2. Zuerst die roten Kabel an den Pluspol (+) anschließen.
3. Danach die schwarzen Kabel an den Minuspol (-) anschließen.



Zündschlüssel abziehen



## 11.2 STARTPROZESS

1. Kraftstoffhahn (5) auf Position ON/EIN stellen.
2. Im kalten Zustand des Motors den Chokehebel (4) nach links auf CLOSE/ GESCHLOSSEN (=CHOKE) stellen. Im warmen Zustand des Motors den Chokehebel (4) nach rechts auf OPEN/ GEÖFFNET (= RUN) gestellt lassen, kein Choke.
3. Gashebel (8) von der Leerlauf-Position LOW/ NIEDRIG (=SCHILDKRÖTE) etwas nach links schieben, Richtung HIGH/SCHNELL (= HASE).
4. Zündschlüssel am E-Start (1) einstecken und auf Position ON/EIN drehen.

### → Manueller Start (HANDSTART)

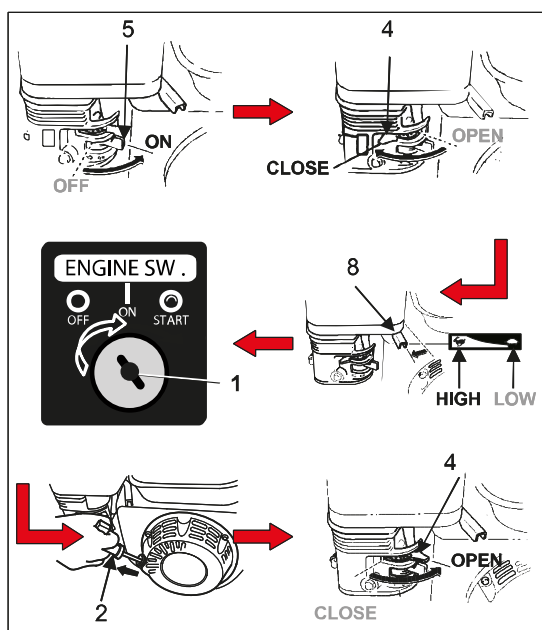
5. Handstartgriff (2) vom Reversierstarter langsam herausziehen, bis ein Widerstand zu spüren ist, dann mit einer schnellen, aber weichen Bewegung anziehen und langsam wieder rücführen. Der Motor läuft an.

**ACHTUNG! Ziehen Sie das Startseil nicht ganz heraus und lassen Sie den Handstartgriff nicht zurück auf den Motor schlagen.**

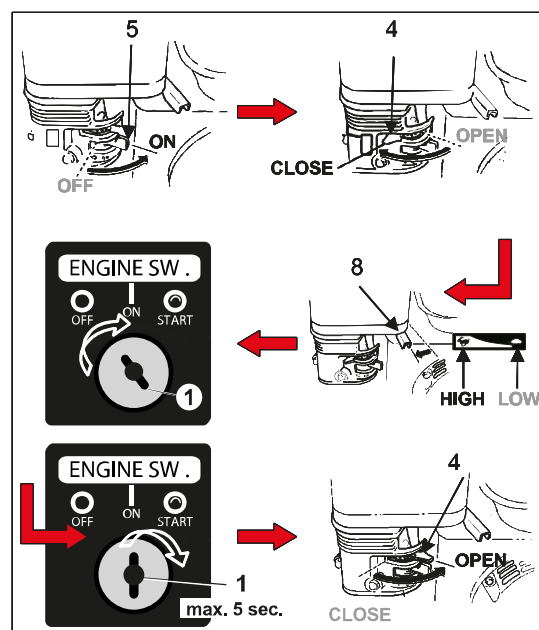
### → Start mit Elektrostarter (E-START)

5. Zündschlüssel am E-Start (1) einstecken und Schlüssel auf Position ON/EIN drehen. Danach Zündschlüssel weiter auf Position START drehen und max. 5 Sekunden in dieser Position halten. Zündschlüssel los lassen, sobald der Motor anspringt. Dieser dreht automatisch auf Position ON/EIN zurück. **ACHTUNG! Sollte der Motor nicht innerhalb von 5 Sekunden starten, muss der Startvorgang unterbrochen werden. Wiederholen Sie diesen Vorgang mit jeweils 5 Sekunden Pause maximal 8-mal. Warten Sie danach mindestens 40 Minuten, damit sich der Anlasser abkühlen kann. Wenn der Motor nach den nächsten 8 Startversuchen nicht anspringt, suchen Sie eine Fachwerkstatt auf.**

6. Wenn der Chokehebel (4) zum Start des Motors auf CLOSE/GESCHLOSSEN (=CHOKE) gestellt wurde, stellen Sie ihn jetzt während des Warmlaufens des Motors allmählich zurück auf OPEN/GEÖFFNET (=RUN). Gashebel (8) zum Betrieb ganz öffnen, langsam in Richtung HIGH/SCHNELL (=HASE) stellen.



Manueller Start (HANDSTART)



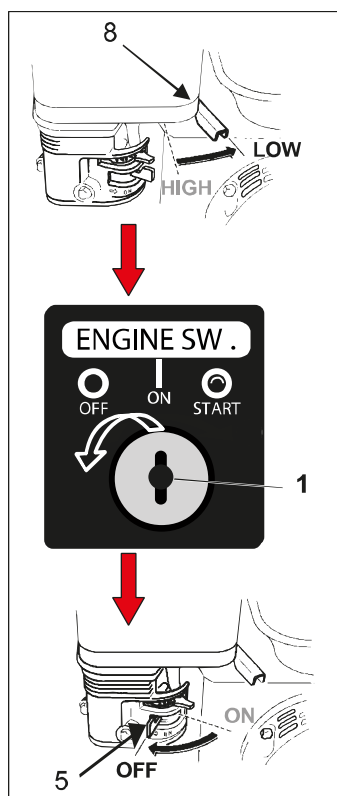
Start mit Elektrostarter (E-START)

### 11.3 MOTOR ABSTELLEN

1. Gashebel (8) in die Leerlauf-Position LOW/ NIEDRIG (=SCHILDKRÖTE) nach rechts schieben.
2. Zündschlüssel am E-Start (1) auf Position OFF/AUS drehen und abziehen.
3. Anschließend Kraftstoffhahn (5) zum Schließen nach links auf Position OFF/AUS stellen.

Beim Verlassen der Maschine Zündkerzenstecker (9) abziehen = Schutz gegen unbefugtes Benutzen!

**ACHTUNG! Stellen Sie niemals den Chokehebel auf CLOSE/GESCHLOSSEN, um den Motor zu stoppen. Dies kann zu Rückzündungen oder Motorschäden führen.**



Motor ausschalten



**WICHTIGER HINWEIS!** Ein plötzliches Abstellen des Motors bei Vollgas kann zu Motorschäden führen.

### 11.4 LEERLAUFDREHZAHL

Wenn Sie nicht schneiden (sägen), schieben Sie den Gashebel (8) auf die LOW/NIEDRIG Position, um die Belastung auf den Motor zu verringern.

Eine Senkung der Motordrehzahl im Leerlauf verlängert die Lebensdauer des Motors, spart an Kraftstoff und reduziert den Lärmpegel.

## 12 ELEKTROMOTOR 400V (BSW-76E)

Das Bandsägeblatt wird um zwei Bandräder geführt, wobei ein Rad durch einen Elektromotor angetrieben wird.

### 12.1 STROMKABEL ANSCHLIESSEN

Stromversorgungstoleranzen: 400 V  $\pm$  5 %, 50  $\pm$  1 % Hz



#### ACHTUNG!

Der Leistungsschalter (10 A) mit Fehlerstromschutzschaltermodul (30 mA) muss zur Stromversorgung dieser Maschine eingebaut werden, um Personen gegen elektrische Schläge aufgrund von indirekten Schlägen zu schützen.

### 12.2 ANTRIEB DES SÄGEBANDES (SCHALTPULT)

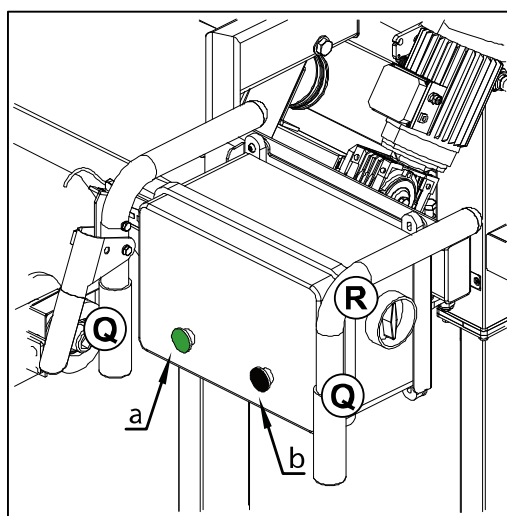
Hauptschalter (R) – dient zum Ein- und Ausschalten der Stromversorgung der Maschine. Wird durch Drehen betätigt: Stellung „I“ EIN; Stellung „0“ AUS.

**Der Hauptschalter (R) dient auch zum NOT-HALT der Maschine und schaltet alle Antriebe ab.**

Kontrollanzeige (a) – dient lediglich zur Kontrolle der Funktionsfähigkeit. Erlischt die Kontrollanzeige nicht, liegt ein Problem vor.

Starttaste (b) – der Start des Sägebandantriebs wird durch Einschalten der schwarzen Taste vorgenommen. Wird mit Drücken betätigt. Beim Loslassen der Taste (b) hält die Maschine an.

Die Schiebegriffe (Q) sind so platziert, dass der Bediener der Maschine die Starttaste (b) gedrückt hält und dadurch gezwungen ist, am Schaltpult – während dem Sägevorgang – zu verharren.



Schaltpult

### 12.2.1 Motor starten

1. Hauptschalter (R) in Stellung „I“ EIN drehen
2. Starttaste (b) drücken und gedrückt halten

Bevor die Maschine gestartet wird, überzeugen Sie sich, ob sich das Sägeband an der Schnittstelle nicht mit dem Werkstück (Spannvorrichtung, Stammanschlag u. Ä.) berührt.

### 12.2.2 Motor ausschalten

1. Starttaste (b) loslassen
2. Hauptschalter (R) in Stellung „0“ drehen

Nach dem Ausschalten der Maschine darf der Nachlauf der Umlaufräder und das Sägeband nicht abgebremst werden.



### **WARNUNG!**

---

**Der Bediener der Maschine darf sich erst von der Maschine entfernen, wenn diese ausgeschaltet ist und das Sägeband vollständig still steht.**

### 12.2.3 NOT-HALT Funktion

Hauptschalter (R) in Stellung „0“ drehen.

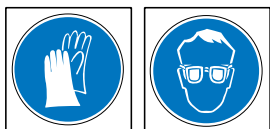
## 13 BANDSÄGEWERK EINSTELLEN



**GEFAHR!**

**Vor allen Einstellungs- und Einbauarbeiten an der Maschine:**

- Maschine in der Anhaltezone positionieren. Sägekopf ist arretiert.
- Antrieb abstellen und gegen Wiederanlaufen und vor unbefugter Inbetriebnahme sichern.
- Stillstand des Sägebandes abwarten.
- Bei Elektromotoren die Maschine vom Stromnetz trennen.
- Bei Benzinmotoren den Schlüssel und den Zündkerzenstecker abziehen.
- Maschine von Holzresten, Spänen und sonstigen Verschmutzungen reinigen.



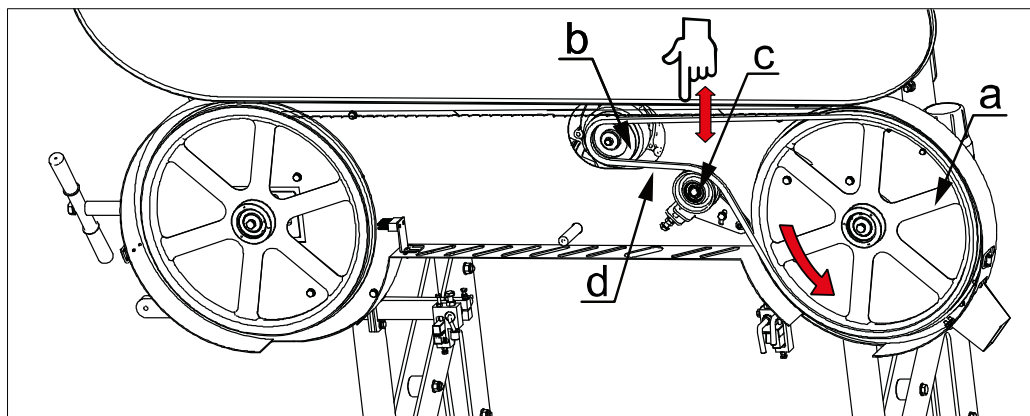
Das Bandsägeblatt ist extrem scharf. Tragen Sie bei Arbeiten am Band Schutzhandschuhe und eine Schutzbrille.

### 13.1 RIEMENSPANNUNG EINSTELLEN

Die Motorleistung wird auf das Antriebsrad mit Hilfe des Antriebsriemens übertragen. Der Riemenantrieb setzt sich aus dem großen Antriebsrad (a), der kleinen Riemenscheibe (b), der Spannrolle (c) und dem Antriebsriemen (d) zusammen. Das Spannen des Antriebsriemens erfolgt über die Spannrolle (c).

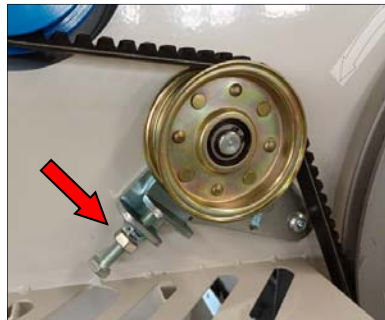
Damit der Antriebsriemen nicht auf der Riemenscheibe rutscht, muss der Riemen korrekt gespannt sein.

Um die Spannung des Antriebsriemens zu überprüfen, sollte der Riemen etwa in der Mitte der längsten Seite mit den Daumen durchgedrückt werden. Lässt sich der Riemen durchschnittlich mehr als 10 mm (max. 15 mm) bei einer aufgebracht Kraft von ca. 2 – 4 kg durchdrücken, muss nachgespannt werden. Lässt sich der Riemen weiter ablenken, muss er wie unten beschrieben gespannt werden.

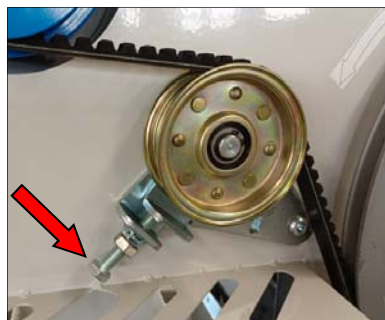


Riemenspannung einstellen

- ⇒ Um den Antriebsriemen zu spannen, lösen Sie zuerst die Kontermutter seitlich der Spannrolle (c) mit einem 16-mm -Schlüssel.



- ⇒ Drehen Sie die 10-mm-Schraube im Uhrzeigersinn, dabei wird der Riemen stärker gespannt. Wenn der Antriebsriemen dagegen zu fest ist, können Sie die 10-mm-Schraube gegen den Uhrzeigersinn drehen. Ein zu starkes Anziehen kann dazu führen, dass sich die Montageplatte verdreht, was zu Problemen bei der Riemenausrichtung und vorzeitigem Verschleiß führen kann. Nachdem Sie die optimale Riemenspannung eingestellt haben, ziehen Sie die Kontermutter an.



## 13.2 BANDSÄGEBLATT EINBAUEN

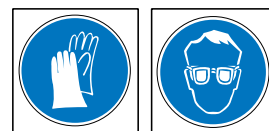
Das Bandsägeblatt läuft auf zwei Bandrädern, die aus Aluminium gegossen und ausbalanciert sind, damit sie gleichmäßig laufen. Zwei Bandführungen (bewegliche Bandführung und eine feste Bandstütze) sorgen dafür, dass das Bandsägeblatt während des Sägens in der richtigen Position bleibt.

Die feste Bandstütze ist vor dem antreibenden Bandrad angebracht und die andere Bandführung ist beweglich und wird direkt vor dem Einschnitt des Bandes in den Stamm angebracht.

Der Teil des Bandsägeblattes, der beim Sägen nicht durch den Stamm läuft, muss vom verstellbaren Bandschutz bedeckt sein.

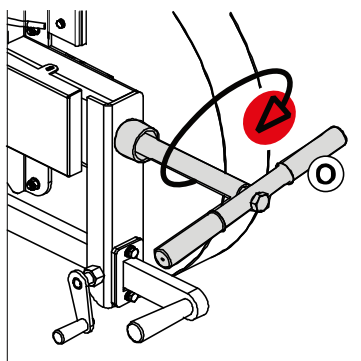


**WARNUNG!**

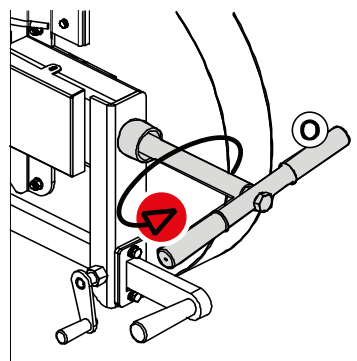


Bei Arbeiten am Bandsägeblatt Schutzhandschuhe und Schutzbrille tragen!

Neue Bandsägeblätter werden zusammengerollt geliefert und stehen unter großer mechanischer Spannung. Vorsichtig auspacken, um ein Herausschnellen des Bandes und Schnittverletzungen zu vermeiden!



Blattspannung



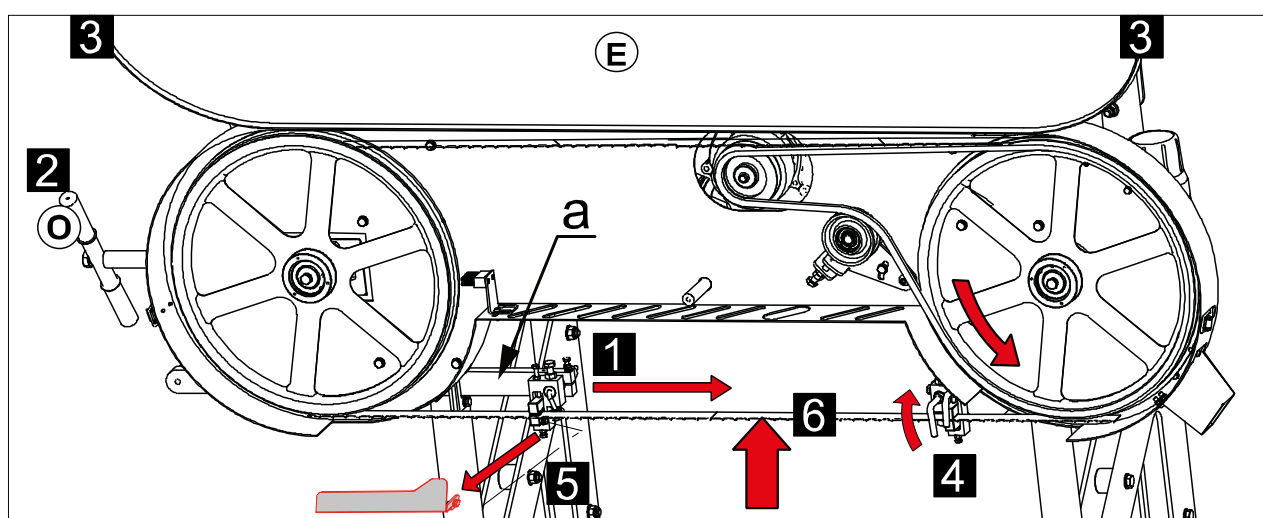
Blattspannung lösen

Das Bandsägeblatt wie folgt einbauen:

1. Bringen Sie die bewegliche Blattführung (a) möglichst nahe zur festen Blattstütze.
2. Lösen Sie die Blattspannung, indem Sie den T-Griff (O) gegen den Uhrzeiger drehen. Dadurch wird das Spannrad gelockert.
3. Lösen Sie die beiden Spannverschlüsse am Schutzdeckel (E). Den Schutzdeckel über den Bandrädern (Spannrad + Antriebsrad) anheben und mit dem Haken an der Kette (im Lieferumfang enthalten) sichern.
4. Drehen Sie den Bandstopper an der festen Blattstütze nach oben.
5. Schrauben Sie den Bandschutz von der beweglichen Blattführung mit einem 10-mm-Schlüssel ab.
6. Jetzt legen Sie das Bandsägeblatt, mit den Zähnen nach außen, auf die beiden Bandräder, die bewegliche Bandführung und feste Bandstütze auf.
  - **Sägerichtung beachten!** Diese verläuft meist mit der Zahnung weg vom T-Griff. Die Zähne müssen immer Richtung Spanauswurf-Schacht (F) zeigen.
  - **Auf den Blattspurlauf achten!** Das Bandsägeblatt mit der Rückseite bis zum Anschlag (Bandräder) auflegen.
  - Die Bandräder einige Umdrehungen von Hand drehen, damit sich das Bandsägeblatt auf den Bandrädern zentriert.
7. Anschließend kann das Bandsägeblatt gespannt werden, indem Sie den T-Griff (O) im Uhrzeigersinn drehen. Den T-Griff soweit drehen, bis das Bandsägeblatt stabil auf den Bandrädern liegt. **Achten Sie darauf, dass das Bandsägeblatt nicht so stark angezogen wird, da dies dazu führen kann, dass das Band von den Bandrädern abwandert und abspringt.**

Falls das Bandsägeblatt nicht richtig ausgerichtet ist, lockern Sie den T-Griff und stellen Sie die Blattführung und -stütze dementsprechend ein. [Sehen Sie dazu... BANDSÄGWERK EINSTELLEN / Blattführung einstellen \(13.3.\)](#) Dann das Bandsägeblatt endgültig spannen.

8. Montieren Sie den Bandschutz an die bewegliche Blattführung.
9. Drehen Sie den Bandstopper an der festen Blattstütze nach unten.
10. Bevor Sie den Schutzdeckel schließen, die Bandräder nochmals per Hand drehen. Stellen Sie sicher, dass die Bewegung und die Spannung des Bandsägeblattes richtig eingestellt ist.
11. Schließen Sie den Schutzdeckel der Bandräder und sichern Sie diesen mit den beiden Spannverschlüssen.



Bandsägeblatt einbauen

### ACHTUNG!

Das richtige Spannen des Blattes ist sehr wichtig für den Betrieb der Maschine und für die Last auf der Blattführung und -stütze.

#### Bandsägeblatt spannen

⇒ Verwenden Sie den 24-mm-Einsatz eines Drehmomentschlüssels, um den T-Griff auf einem Drehmoment von 32 - 34 Nm einzustellen. Siehe Bild unten.





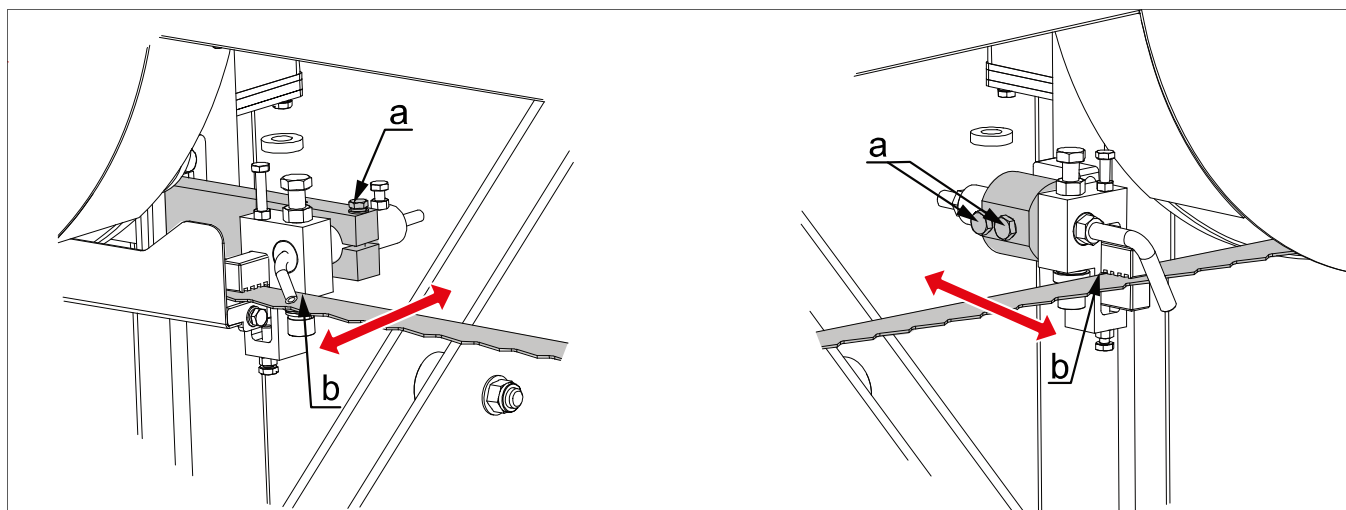
### 13.3 BLATTFÜHRUNG EINSTELLEN

Die bewegliche Blattführung und die feste Blattstütze muss so eingestellt werden, dass das Bandsägeblatt ohne Rückstöße läuft. Vergewissern Sie sich auch, dass das Bandsägeblatt auf Anschlag und stabil auf den Bandrädern (Spannrad + Antriebsrad) liegt.

#### 13.3.1 Einstellung der hinteren Führung

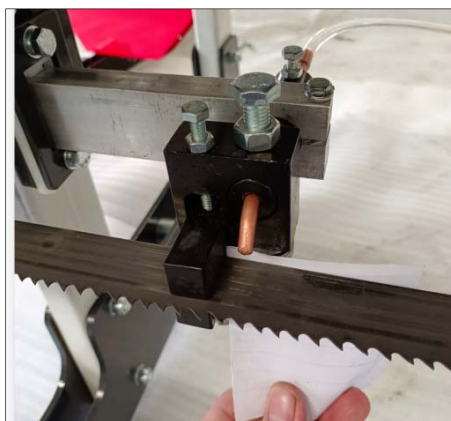
⇒ Lösen Sie die Klemmschraube (a) an der beweglichen Blattführung und die beiden Schrauben (a) an der festen Blattstütze.

Das Bandsägeblatt kann jetzt nach vor und zurück eingestellt werden. Das Band sollte mit der Rückseite ca. 1 mm (Stärke von einem Blatt Papier) von der Kante der Lagerführung (b) aufliegen. Jetzt das Bandrad (Antriebsrad) mit der Hand langsam zwei Umdrehungen drehen, die Stellung vom Bandsägeblatt prüfen und die Schrauben wieder fest anziehen.



Bewegliche Blattführung

Feste Blattstütze

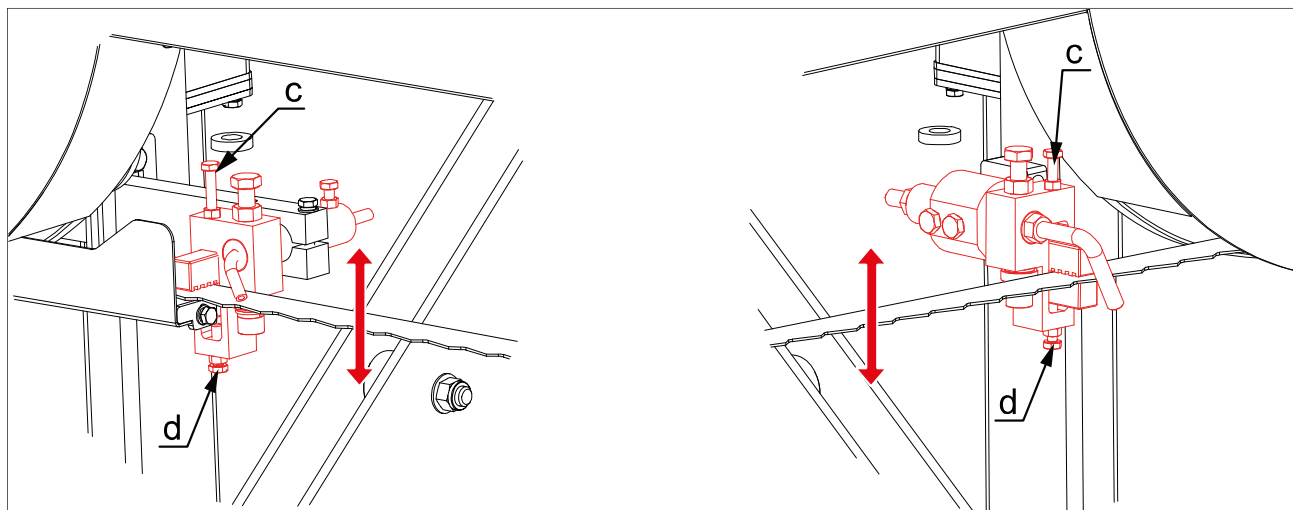


Blatt Papier als Messunterstützung

### 13.3.2 Einstellung der oberen und unteren Führung

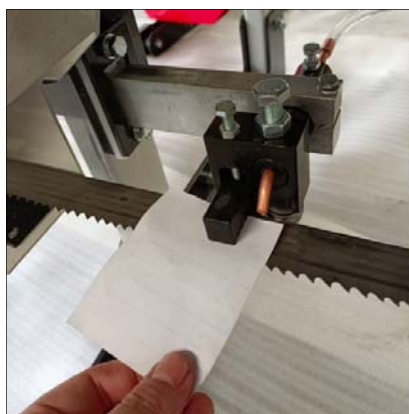
Mithilfe der Schrauben (c) und (d) kann der Abstand zum Bandsägeblatt eingestellt werden.

- ⇒ Lösen Sie die Schraube (c) an der beweglichen Blattführung und an der festen Blattstütze mit einem 10-mm-Schlüssel und stellen Sie mit der Schraube (d) die Entfernung der Führungsblöcke möglichst nah am Bandsägeblatt ein. Als Messunterstützung legen Sie ein Blatt Papier zwischen Führungsblock und Sägeblatt.



Bewegliche Blattführung

Feste Blattstütze



Blatt Papier als Messunterstützung

Ihr Bandsägewerk ist jetzt betriebsbereit. Bitte lesen Sie die Anweisungen im folgenden Abschnitt „BEDIENUNG“ durch und haben Sie Spaß beim Holzsägen zuhause. [Sehen Sie dazu... BEDIENUNG \(14\) auf den nächsten Seiten.](#)

## 14 BEDIENUNG

### 14.1 BEFESTIGUNG DES MATERIALS

Stämme die mit Erde, Sand oder Lehm verschmutzt sind, verkürzen die Lebensdauer des Bandsägeblatts beträchtlich und erhöhen das Risiko eines Sägebandbruchs. Halten Sie die Stämme so sauber wie möglich. Schleppen Sie die Stämme nicht über den Boden.

Stapeln Sie die Stämme nicht höher als 1 Meter. Wir empfehlen unterschiedliche Holzarten in verschiedenen Stapeln zu verarbeiten. Arbeiten Sie niemals zwischen dem Holzstapel und dem Bandsägewerk.

Platzieren Sie die Stämme links vom Bandsägewerk, d.h. gegenüber dem Arbeitsplatz des Bedieners.



#### **WARNUNG!**

**Stellen Sie sicher, dass die Stämme unmittelbar am Bandsägewerk gesichert sind, damit diese nicht in Richtung laufender Maschine rollen können.**



#### **WARNUNG!**

**Einklemmgefahr zwischen dem Holzstapel und dem Bandsägewerk.**

**Stehen Sie bei der Arbeit und wenn Sie mit Stämmen hantieren immer neben den Stämmen. Lassen Sie die Stämme nicht auf das Bandsägewerk herunterfallen.**

1. Platzieren Sie die Sägeeinheit in der hintersten Position auf der Schiene = Anhaltezone.
2. Heben Sie mithilfe eines Stammdrehers einen geeigneten Holzstamm auf die Stammauflagen (Querstreben) vom Schienenweg (Sektion).
3. Rollen Sie den Stamm gegen die Anschläge (Stammhalter) und justieren Sie die Spannvorrichtungen genau vor den Anschlägen auf der gegenüberliegenden Seite des Stammes. Fixieren Sie den Stamm mit den Stammvorrichtungen.

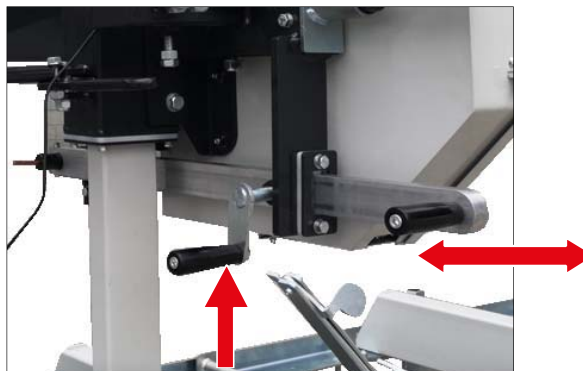


Drücken Sie den Holzstamm/das Kantholz gegen die Anschläge (Stammhalter) und sorgen Sie dafür, dass zwischen dem Holzstamm/Kantholz und den Anschlägen kein Abstand ist.



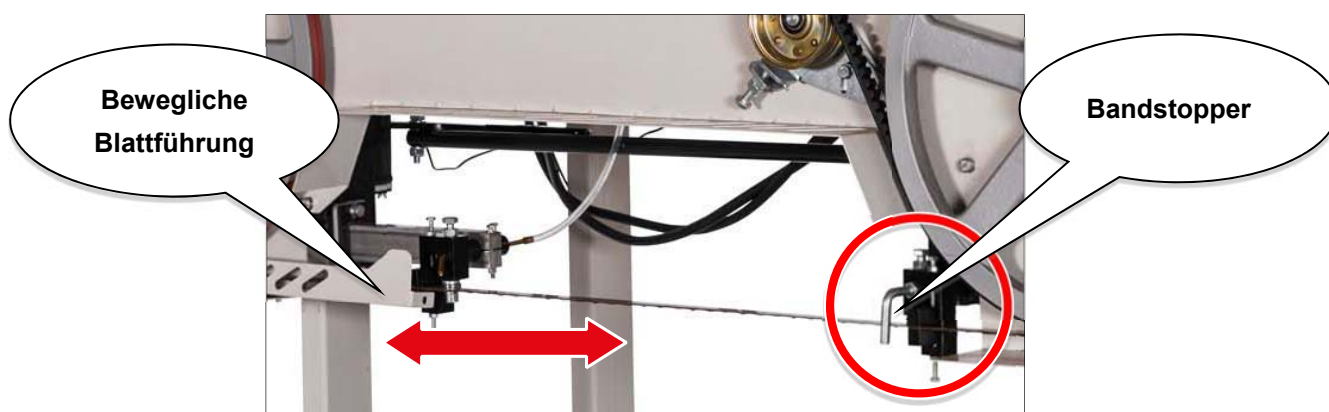
## 14.2 BEWEGLICHE BLATTFÜHRUNG EINSTELLEN

- ⇒ Drehen Sie die Kurbel gegen den Uhrzeigersinn, um die bewegliche Blattführung zu lösen. Dann schieben Sie die Führung nach links oder rechts, um die Blattlänge für das Sägen einzustellen.



Bewegliche Blattführung einstellen

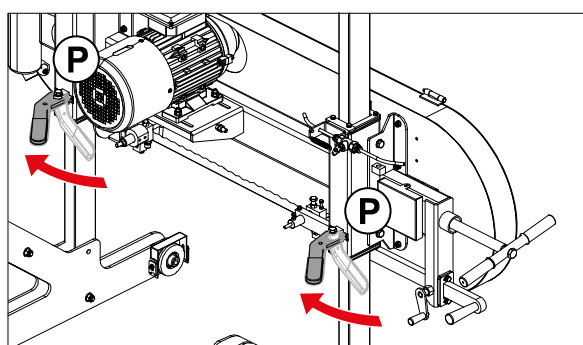
- ⇒ Bringen Sie den Bandstopper der festen Blattstütze in die richtige Position, wie im Bild unten gezeigt.



Bandstopper an der fest Blattstütze einstellen

## 14.3 SCHNITTHÖHE EINSTELLEN

- ⇒ Entsperren Sie den Sägekopf, indem Sie beide Feststellhebel (P) lösen.

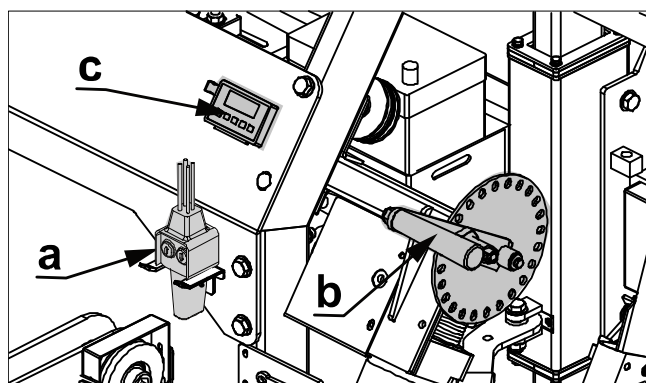


Sägekopf entsperren

⇒ Wählen Sie die gewünschte Höheneinstellung mit der „Pfeil-nach-oben-Taste“ oder der „Pfeil-nach-unten-Taste“ auf der Schnellhubsteuerung (a).

Die rastende Handkurbel (b) ermöglicht die Feinjustierung zur millimetergenauen Einstellen der Schnitttiefe.  
[Sehen Sie dazu... KONTROLLEN / Sägekopf heben und senken \(10.3\)](#)

⇒ An der digitalen Anzeige (c) wird die Höhe angezeigt. Sie können auch die eingestellte Brettdicke ablesen.



Schnitthöhe einstellen

### Digitale Anzeige

Batterie:

2 x 3V CR2032

Tastenfeld der digitalen Anzeige:

ON/OFF	Schaltet die Spannungsversorgung ein und aus.
in/mm	Schaltet zwischen den Einheiten Zoll und mm um.
ZERO	Schaltet auf 0.
ABS	Schaltet zwischen relativer 0 und absoluter Messung um.
SET	Unter der Zoll-Einheit können die Bruchwerte zwischen 32", 64" und 28" eingestellt werden.



**GEFAHR!**

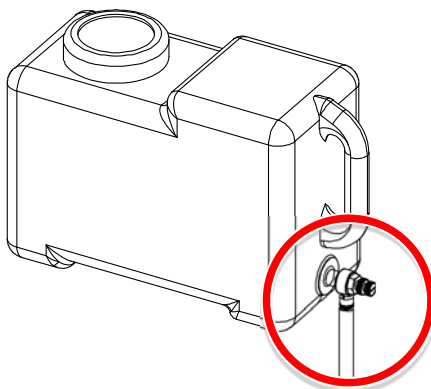
**Achten Sie nach der Einstellung der Schnitthöhe unbedingt darauf, den Sägekopf mit den beiden Feststellhebel (P) zu arretieren, bevor Sie den Motor starten.**

## 14.4 BANDSÄGEBLATT KÜHLEN

Das Bandsägeblatt muss mit Wasser oder mit leicht wässriger Lösung von Kühlschmiermittel bestreut werden. Wenn das bearbeitete Holz sehr viel Harz beinhaltet, muss die Konzentration des Kühlschmiermittels erhöht werden.

Ein entsprechendes Kühlschmiermittel-Konzentrat erhalten Sie im qualifizierten Fachhandel.

Befüllen Sie den Wasserbehälter (B) ausschließlich vor dem Betrieb. Das Volumen des Behälters beträgt ca. 12 Liter. Der Wasserdurchfluss zum Bandsägeblatt wird durch ein Ventil auf der Unterseite des Behälters eingestellt. Drehen Sie dazu die Schraube (a) nach links (+) oder rechts (-).



**ACHTUNG!**

Die Einstellung des Wasserdurchflusses (Kühlung) für das Blatt darf nur in der Anhaltezone – bei stillstehendem Blatt – erfolgen!

## 14.5 BETRIEB



**GEFAHR!**

Vor Inbetriebnahme der Maschine sicherstellen, dass alle Schutzvorrichtungen und Abdeckungen vorhanden und gut gesichert sind. Nichtbeachtung kann schwere Verletzungen verursachen.

Beim Arbeiten mit der Maschine sicherstellen, dass sich keine Personen und Tiere im Arbeitsbereich befinden. Nichtbeachtung kann schwere Verletzungen zur Folge haben.

**ACHTUNG! Verletzungsgefahr.**

Das Bandsägeblatt hat keinen Schutz in der Schnittzone! **Gefahr von der Bewegung des Sägekopfes in der Arbeitszone!**



## **WARNUNG!**

---

**Vor Arbeitsbeginn müssen Sie sich vergewissern, dass**

- die richtigen Einstellungen durchgeführt sind. [Sehen Sie dazu... BANDSÄGEWERK EINSTELLEN \(13.\)](#)
- sich das Fahrgestell mit der Sägeeinheit in der Anhaltezone befindet und der Hauptschalter in Stellung „0“ ist.
- sämtliche Sicherheitsmaßnahmen getroffen sind, wie die richtig funktionierenden Sicherheitsvorrichtungen und die verwendete persönliche Schutzausrüstung (PSA).

### **14.5.1 Stammablage**

Stapeln Sie die Stämme nicht höher als 1 Meter.

Es ist möglich, Stämme von beiden Seiten der Maschine zu beladen. Wenn sich der Holzstapel auf derselben Seite wie die Bedienerseite befindet, muss der Holzstapel vor jedem Sägen gesichert werden.



## **ACHTUNG!**

---

**Stellen Sie sicher, dass die Stämme, die der Maschine am nächsten sind, mit Schwerlastgurten gesichert sind, so dass sie während des Sägens nicht zum Sägewerk rollen können.**

### **14.5.2 Stämme beladen**



## **WARNUNG!**

---

**Quetschgefahr zwischen Stamm und Bandsägewerk.**

- Stehen Sie beim Umgang mit den Stämmen immer an der Seite des Bedienerplatzes.
- Vermeiden Sie, zwischen dem Holzstapel/Holzstamm zu stehen! Befinden Sie sich neben dem Schienenweg, dann muss der Holzstapel immer mit zuverlässigen Gurten gesichert werden.
- Die Stämme sollten immer aus der Stammauflage vom Holzstapel gerollt werden. Lassen Sie diese nicht auf das Bandsägewerk fallen.

### **14.5.3 Sägevorgang**

1. Positionieren Sie die Sägeeinheit in der hintersten Position auf den Schienen (Anhaltezone).
2. Rollen Sie den Stamm vorsichtig gegen die Stammanschläge. Passen Sie die Anschläge so an, dass diese den Stamm halten, aber beim Sägen nicht mit dem Bandsägeblatt in Kontakt kommen.
3. Befestigen Sie die Spannvorrichtungen auf der gegenüberliegenden Seite des Holzstammes. Passen Sie die Höhe der Spanner an, um den Holzstamm zu sichern. Stellen Sie sicher, dass die Spannvorrichtungen beim Sägen nicht mit dem Bandsägeblatt in Berührung kommen.

4. Stellen Sie die Höhe des Sägekopfs für den ersten Schnitt ein, indem Sie die „Pfeil-nach-oben-Taste“ oder die „Pfeil-nach-unten-Taste“ an der Schnellhubsteuerung drücken.

**ACHTUNG! Danach den Sägekopf mit den beiden Feststellhebel wieder arretieren!**

5. Überprüfen Sie erneut, dass das Bandsägeblatt nicht mit den Anschlägen und den Spannern in Kontakt kommt.
6. Stellen Sie die bewegliche Blattführung, unter Berücksichtigung des breitesten Teils des Baumstammes, ein.
7. Öffnen Sie das Ventil für die Wasserkühlung des Bandsägeblattes, um ein kleines Rinnsal auf die Bandführung / das Blatt zu legen.
8. Führen Sie vor jedem Schnitt alle Sicherheitsprüfungen durch. [Sehen Sie dazu... SICHERHEITSHINWEISE \(4.\)](#)
9. Stellen Sie sich hinter dem Schiebegriff (Q) und starten Sie den Motor. [Sehen Sie dazu... BENZINMOTOR / Startprozess \(11.2\) und Motor abstellen \(11.3\) bzw. ELEKTROMOTOR 400V / Motor starten \(12.3\) und Motor abstellen \(12.3\)](#)
10. Halten Sie den Schiebegriff (Q) mit beiden Händen und
  - geben Sie Gas (gleichzeitig aktivieren Sie auch die Kühlmittelregulierung), indem Sie den Gasgriff bis zur Endposition an den Schiebegriff drücken (BSW-76GL).
  - aktivieren Sie die Kühlmittelregulierung, indem Sie den Griff bis zur Endposition an den Schiebegriff drücken und die schwarze START Taste drücken und gedrückt halten (BSW-76E).
11. Dies bringt den Motor auf seine Betriebsgeschwindigkeit und das Bandsägeblatt beginnt sich zu drehen.
12. Beginnen Sie den Vorschub langsam, bis das Blatt stabil im Material läuft. Danach kann der Vorschub beschleunigt werden. Passen Sie den Vorschub so an, dass gerade und fein gesägt wird. Verringern Sie den Vorschub beim Durchsägen von Ästen im Stamm und härteren Holzarten. Verringern Sie außerdem den Vorschub, wenn Sie sich dem Stammende nähern.
13. Wenn der Sägekopf das Stammende erreicht hat, dann lassen Sie den Gasgriff los und warten bis das Bandsägeblatt vollständig zum Stillstand kommt.
14. Nehmen Sie jetzt das gesägte Schnittholz vom Stamm ab.
15. Heben Sie den Sägekopf etwas an und rollen Sie den Sägeschlitten in die Ausgangsposition zurück.
16. Stellen Sie nun die Höhe für den nächsten Schnitt ein.

**SÄGEN SIE IMMER NUR EINEN BAUMSTAMM!**



## 14.6 BLOCKIERTES BANDSÄGEBLATT LÖSEN



**GEFAHR!**

**Vor allen Arbeiten an der Maschine:**

- Maschine in der Anhaltezone positionieren. Sägekopf ist arretiert.
- Antrieb abstellen und gegen Wiederanlaufen und vor unbefugter Inbetriebnahme sichern.
- Stillstand des Bandsägeblatts abwarten.
- Bei Elektromotoren die Maschine vom Stromnetz trennen.
- Bei Benzinmotoren den Schlüssel und den Zündkerzenstecker abziehen.
- Maschine von Holzresten, Spänen und sonstigen Verschmutzungen reinigen.



**ACHTUNG! Schutzhandschuhe tragen, um Verletzungen an den Händen zu vermeiden.**

⇒ Stecken Sie einen passenden Holzkeil in die Schnittfuge um mehr Platz für das Sägeband zu schaffen.



**ACHTUNG!**

**Halten Sie Ihre Hände von Spalten im Werkstück fern, da sich diese schnell schließen und Ihre Hände quetschen oder abtrennen können. Entfernen Sie eingeklemmte Holzscheite nicht mit den Händen.**

## 15 WARTUNG



### GEFAHR!

#### Vor allen Wartungs- und Instandhaltungsarbeiten an der Maschine:

- Maschine in der Anhaltezone positionieren. Sägekopf ist arretiert.
- Antrieb abstellen und gegen Wiederanlaufen und vor unbefugter Inbetriebnahme sichern.
- Stillstand des Bandsägeblatts abwarten
- Bei Elektromotoren die Maschine vom Stromnetz trennen.
- Bei Benzinmotoren den Schlüssel und den Zündkerzenstecker abziehen.
- Maschine von Holzresten, Spänen und sonstigen Verschmutzungen reinigen.

#### Die bewegliche Blattführung regelmäßig kontrollieren.

Schieben Sie die Führung nach links oder rechts, sodass diese mit dem Bandsägeblatt abschließt. Den Bandschutz wenn erforderlich, austauschen.

#### Das Bandsägeblatt regelmäßig überprüfen.

Stellen Sie das Bandsägeblatt neu ein oder tauschen Sie es aus, wenn erforderlich.

### 15.1 BANDSÄGEBLATT WECHSELN



**WARNUNG!** Zusammengerollte Bandsägeblätter können sich plötzlich mit erheblicher Kraft in eine beliebige Richtung entfalten. Zusammengerollte Bänder immer mit größter Vorsicht behandeln.



**WARNUNG!** Schneidwerkzeug – Falscher Umgang mit Bandsägeblättern kann zu lebensbedrohlichen Verletzungen führen. **Die Bänder sind extrem scharf!**



**WARNUNG!** Gefahr von Schnittverletzungen – Bei der Handhabung mit Bandsägeblättern immer:



Schutzhandschuhe aus Leder tragen, um Verletzungen an den Händen zu vermeiden.



Schutzbrille oder Visier tragen.



Sicherheitsschuhe mit Sägeschutz, Stahlkappe und rutschfester Sohle tragen.



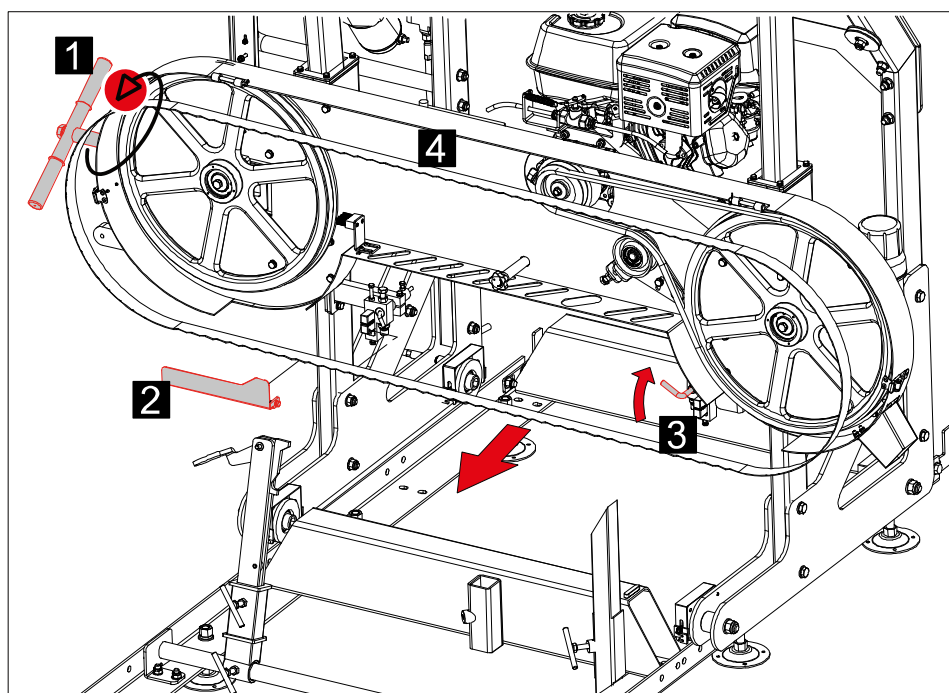
Schnittschutzhose tragen.



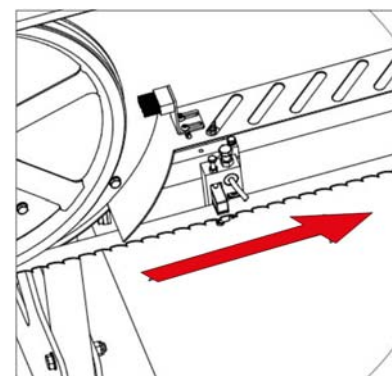
Personen und Tiere in einem sicheren Abstand von mindestens 5 Meter halten.

Es ist wichtig, das Bandsägeblatt regelmäßig zu wechseln, um eine maximale Leistung sicherzustellen. Die Verwendung von stumpfen Bändern führt zu welligen oder unpräzisen Schnitten, verringert die Lebensdauer der Bänder und erhöht das Risiko eines Bandbruches. **Tragen Sie immer Schutzhandschuhe und Schutzbrille beim Umgang mit Bandsägeblättern.**

1. Lösen Sie das Bandsägeblatt, indem Sie den T-Griff (O) gegen den Uhrzeiger drehen. Dadurch wird das Spannrad und somit das ganze Bandsägeblatt gelockert.
2. Lösen Sie die beiden Spannverschlüsse am Schutzdeckel (E). Die Schutzabdeckung über den Bandrädern anheben und mit dem Haken an der Kette sichern.
3. Schrauben Sie den Bandschutz von der beweglichen Blattführung mit einem 10-mm-Schlüssel ab.
4. Drehen Sie den Bandstopper an der festen Blattstütze nach oben, bis er parallel zum Bandsägeblatt steht. Jetzt sollte sich das lose Band von vorne herausziehen lassen.
5. Entfernen Sie das Bandsägeblatt von den Bandrädern.
6. Anschließend kann das neue Bandsägeblatt eingebaut und die richtige Sägebandspannung eingestellt werden. **Beim Austauschen von Bandsägeblättern sollten sie darauf achten, daß die Zahnung in die richtige Richtung verläuft. Dies ist meist mit der Zahnung weg vom Griff.** Die Zähne müssen immer Richtung Spanauswurf-Schacht (F) zeigen.
7. Montieren Sie den Bandschutz an die beweglichen Blattführung.
8. Drehen Sie den Bandstopper an der festen Blattstütze nach unten.
9. Schließen Sie den Schutzdeckel der Bandräder und sichern Sie diesen mit den beiden Spannverschlüssen.



Bandsägeblatt wechseln



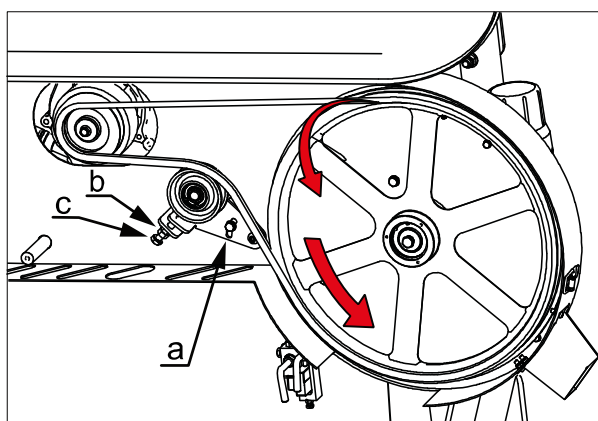
Zahnungsrichtung

## 15.2 ANTRIEBSRIEMEN AUSTAUSCHEN

Überprüfen Sie regelmäßig den Zustand des Antriebsriemens. Ersetzen Sie abgenutzte und beschädigte Teile. Überprüfen Sie auch regelmäßig die Spannung des Antriebsriemens und passen Sie sie gegebenenfalls an.

Um den Antriebsriemen zu entfernen, entfernen Sie zunächst das Bandsägeblatt. [Sehen Sie dazu... WARTUNG / Bandsägeblatt wechseln \(15.1\)](#). Anschließend den Riemen an der Spannrolle entspannen und Riemen abnehmen. Neuen Antriebsriemen auflegen und spannen.

1. Lösen Sie die Klemmschraube (a) an der Spannrolle mit einem 13-mm Schlüssel.
2. Lösen Sie die Kontermutter (b) mit einem 16-mm-Schlüssel.
3. Jetzt die Spannschraube (c) nach links drehen, um die Spannrolle zu lockern was zum Lösen des Riemens führt.
4. Heben Sie den Riemen von der Motorriemenscheibe und dem Antriebsrad ab. Drehen Sie dabei das Antriebsrad langsam in die entgegengesetzte Laufrichtung.
5. Entfernen Sie nun vorsichtig den Antriebsriemen.



Antriebsriemen austauschen

⇒ Bevor Sie einen neuen Antriebsriemen montierten, säubern Sie das Antriebsrad und die Riemenscheibe und die Bandräder vom Sägestaub, da ein Auflegen des Riemens so viel einfacher ist. Der Einbau erfolgt in umgekehrter Reihenfolge.

### **ACHTUNG!**

**Wenn der Riemen wieder auf der Riemenscheibe platziert ist, kann er wieder gespannt werden.**

[Sehen Sie dazu... BANDSÄGEWERK EINSTELLEN / Riemenspannung einstellen \(13.1\)](#).

⇒ Sie können nun das Bandsägeblatt wieder montieren und den Schutzdeckel der Bandräder(E) schließen.

## 16 FEHLERBEHEBUNG



### WARNUNG!

Störungen an der Maschine oder am Motor, welche einen größeren Eingriff erforderlich machen, immer durch Ihre LUMAG-Fachwerkstatt oder autorisierte Fachwerkstätten beheben lassen. Bei unsachgemäßem Eingriff erlischt die Gewährleistung.



### GEFAHR!

Bevor Sie die Arbeit zur Beseitigung von Störungen beginnen:

- Maschine in der Anhaltezone positionieren. Sägekopf ist arretiert.
- Antrieb abstellen und gegen Wiederanlaufen und vor unbefugter Inbetriebnahme sichern.
- Stillstand des Bandsägeblattes abwarten
- Bei Elektromotoren die Maschine vom Stromnetz trennen.
- Bei Benzinmotoren den Schlüssel und den Zündkerzenstecker abziehen.
- Maschine von Holzresten, Spänen und sonstigen Verschmutzungen reinigen.

Störung/Problem	Mögliche Ursache	Abhilfe/Lösung
Wellenförmige Sägeschnitte	<ul style="list-style-type: none"> <li>– Unzureichende Blattspannung</li> <li>– Falsche Blattführungseinstellung</li> <li>– Falscher Blattspurlauf</li> <li>– Ablagerungen auf Sägeband</li> <li>– Stumpfes Sägeband</li> <li>– Säge zu schnell gedrückt</li> </ul>	<ul style="list-style-type: none"> <li>– Blatt spannen</li> <li>– Falscher Abstand zwischen Führungsblöcken und Blatt</li> <li>– Blattspurlauf einstellen</li> <li>– Neues Blatt einbauen, Sägeband immer schmieren</li> <li>– Neues Blatt einbauen</li> <li>– Vorschub verringern</li> </ul>
Unterschiedliche Stärken des gesägten Holzes	<ul style="list-style-type: none"> <li>– Das Sägebett federt aufgrund unzureichender Unterstützung</li> </ul>	<ul style="list-style-type: none"> <li>– Das Schienenteil auf Ebenheit überprüft und entsprechend nivellieren. Schienen und Stammauflage laut Anweisungen stützen.</li> <li>–</li> </ul>
Das Bandsägeblatt wird schnell stumpf	<ul style="list-style-type: none"> <li>– Stämme sind nicht sauber</li> <li>– Fremdoobjekte im Holz</li> </ul>	<ul style="list-style-type: none"> <li>– Stämme nicht über den Boden ziehen, Stämme am Eintritt des Sägeblatts entrinden</li> <li>– Stämme können Nägel, Klammern, alte Zäune usw. enthalten, Fremdkörper vor dem Sägen entfernen</li> </ul>
Das Sägeblatt läuft nicht korrekt auf den Bandrädern oder springt ab	<ul style="list-style-type: none"> <li>– Unzureichende Blattspannung</li> <li>– Falsche Blattführungseinstellung</li> <li>– Falscher Blattspurlauf</li> <li>– Riemen sind verschlissen</li> <li>– Stumpfes Blatt</li> <li>– Säge zu schnell gedrückt</li> </ul>	<ul style="list-style-type: none"> <li>– Blatt spannen</li> <li>– Falscher Abstand zwischen Führungsblöcken und Blatt</li> <li>– Blattspurlauf einstellen</li> <li>– Neue Riemen einbauen</li> <li>– Neues Blatt einbauen</li> <li>– Vorschub verringern</li> </ul>
Bandsägeblätter brechen	<ul style="list-style-type: none"> <li>– Sägeblätter zu oft geschärft</li> <li>– Falsche Blattspannung</li> <li>– Falsche Blattführungseinstellung</li> <li>– Falscher Blattspurlauf</li> <li>– Säge zu schnell gedrückt</li> </ul>	<ul style="list-style-type: none"> <li>– Blatt austauschen</li> <li>– Verbindung zwischen Führungsblock, wenn Blatt zu lose ist. Blatt spannen</li> <li>– Falscher Abstand zwischen Führungsblöcken und Blatt</li> <li>– Blattspurlauf einstellen</li> <li>– Vorschub verringern</li> </ul>

Störung/Problem	Mögliche Ursache	Abhilfe/Lösung
Blatt wird langsamer oder stoppt beim Sägen.	<ul style="list-style-type: none"> <li>- Flasche Blattspannung</li> <li>- Falsche Antriebsriemenspannung</li> <li>- Säge zu schnell gedrückt</li> </ul>	<ul style="list-style-type: none"> <li>- Blatt spannen</li> <li>- Riemen sind verschlissen oder lose, austauschen</li> <li>- Vorschub verringern</li> </ul>
Säge schneidet nicht/schneidet sehr langsam	<ul style="list-style-type: none"> <li>- Sägeblatt stumpf</li> <li>- Sägeblatt falsch herum eingebaut</li> </ul>	<ul style="list-style-type: none"> <li>- Neues Blatt einbauen</li> <li>- Blatt entfernen und umdrehen. Die Zähne müssen in die Richtung Anschläge zeigen</li> </ul>
Säge vibriert stark	<ul style="list-style-type: none"> <li>- Holz ist nicht festgeklemmt</li> <li>- Riemen sind verformt</li> <li>- Problem mit Laufradlager</li> <li>- Säge zu schnell gedrückt</li> <li>- Lose Bolzen</li> </ul>	<ul style="list-style-type: none"> <li>- Stellen Sie sicher, dass das Holz zwischen den Anschlägen und Spannvorrichtungen fest eingeklemmt ist</li> <li>- Riemen können Flachstellen aufweisen, weil das Blatt bei Nichtbenutzung gespannt war. Riemen austauschen</li> <li>- Laufradlager prüfen und bei Verschleiß austauschen, Vorschub beim Sägen verringern</li> <li>- Alle Bolzen prüfen, um sicherzustellen, dass sie fest sitzen</li> </ul>
Der Sägekopf macht bei Absenken Geräusche	<ul style="list-style-type: none"> <li>- Das Schienenteil ist nicht eben und verkantet im Sägeschlitten</li> </ul>	<ul style="list-style-type: none"> <li>- Schienenteil nivellieren, damit es laut Anweisungen eben ist</li> </ul>

Sollten diese Maßnahmen den Fehler nicht beseitigen oder Fehler auftreten, die hier nicht angeführt sind, dann lassen Sie Ihre Maschine von einem Fachmann prüfen.

## 17 GEWÄHRLEISTUNG / GARANTIE / KUNDENDIENST

### GEWÄHRLEISTUNG

Auf das Gerät wird die gesetzliche Gewährleistungsfrist gegeben. Auftretende Mängel, die nachweisbar auf Material- oder Montagefehler zurückzuführen sind, müssen unverzüglich dem Verkäufer angezeigt werden. Der Nachweis über den Erwerb des Geräts muss bei Inanspruchnahme der Gewährleistung durch Vorlage von Rechnung und Kassenbon erbracht werden.

Die Gewährleistung ist ausgeschlossen, hinsichtlich der Teile, wenn Mängel durch natürlichen Verschleiß, Temperatur-, Witterungseinflüsse, sowie durch Defekte, infolge fahrlässiger Montage, mangelhaften Anschlusses, falschem Treibstoff/Treibstoffmischung, Aufstellung, Bedienung, Wartung, Schmierung oder Gewalt entstanden ist.

Weiterhin wird für Schäden durch ungeeignete, missbräuchliche Verwendung der Maschine, wie z.B. unsachgemäße Änderungen oder eigenverantwortliche Instandsetzungsarbeiten des Eigentümers oder von Dritten, aber auch bei vorsätzlicher Überlastung der Maschine, keinerlei Gewährleistung übernommen.

Verschleißteile mit eingeschränkter Lebensdauer (z.B. Keilriemen, Kupplung, Gasseilzug, Zündkerze, Luftfilter, Batterie, Klingen, Schläuche, Räder, Werkzeuge und andere Hilfsmittel), sowie alle Einstell- und Justierarbeiten sind von der Gewährleistung ausgeschlossen.

### GARANTIE

LUMAG garantiert einwandfreie Qualität und übernimmt, unbeschadet der gesetzlichen Gewährleistung, im Fall von Material- oder Herstellungsfehlern Garantie. Die Garantie für LUMAG-Produkte beträgt bei ausschließlich privater Nutzung 24 Monate, bei gewerblichem bzw. beruflichem Einsatz oder Gebrauch bzw. bei Vermietung, 12 Monate ab Auslieferungsdatum.

Garantieleistungsansprüche sind durch den Käufer stets mittels Original-Kaufbeleg nachzuweisen. Dieser ist dem Garantieantrag in Kopie beizufügen. Käuferadresse und Maschinen-Typ müssen bei beruflicher bzw. gewerblicher Nutzung eindeutig erkennbar sein. Ohne den Original-Kaufbeleg können wir die Reparatur nur gegen Berechnung ausführen.

Bitte senden Sie keine Geräte zu uns zurück, ohne einer SERVICENUMMER, die Sie von unserer Service-Abteilung bekommen haben. Erhalten wir Geräte unaufgefordert, können wir diese nicht annehmen und bearbeiten. Für die Anforderung einer SERVICENUMMER kontaktieren Sie bitte unser Service-Team unter: [info@lumag-maschinen.de](mailto:info@lumag-maschinen.de)

Bitte beschriften Sie den Versandkarton deutlich mit der SERVICENUMMER, um eine schnelle Zuordnung zu gewährleisten.

Garantiearbeiten werden ausschließlich durch unsere LUMAG Service-Werkstatt ausgeführt. Auftretende Mängel innerhalb der Garantiezeit durch Material- oder Herstellungsfehler sind, sofern sie trotz sachgemäßer Bedienung und Pflege des Geräts entstanden sind, durch eine Nachbesserung zu beseitigen. Hierbei behalten wir uns das

Recht auf eine zweimalige Nachbesserung, bei gleichem Fehler, vor. Schlägt eine Nachbesserung fehl oder ist diese

unmöglich, kann das Gerät gegen ein gleichwertiges Gerät getauscht werden. Ist auch der Austausch erfolglos oder unmöglich, besteht die Möglichkeit der Wandlung.

Normaler Verschleiß, natürliche Alterung, unsachgemäße Nutzung, sowie Reinigungs-, Pflege- und Einstellarbeiten unterliegen generell nicht der Garantie (z.B. Schneidvorrichtung, Luft- und Kraftstofffilter, Zündkerze und Reversierstarter, Antriebsriemen und dgl.). Betriebs- und Nutzungsbedingt unterliegen einige Bauteile, auch bei bestimmungsgemäßem Gebrauch, einem normalen Verschleiß und müssen gegebenenfalls rechtzeitig ersetzt werden.

#### **KUNDENDIENST**

Bei technischen Fragen, Informationen zu unseren Produkten und für Ersatzteilbestellungen steht Ihnen unser Service-Team wie folgt zur Verfügung:

Servicezeit: Montag bis Donnerstag von 7.30 - 12 Uhr und 13 - 17 Uhr  
Freitag von 7.30 – 12.30 Uhr

Telefon: +49 / 8571/92 556-0

Fax: +49 / 8571/92 556-19

E-Mail: [info@lumag-maschinen.de](mailto:info@lumag-maschinen.de)



## 18 TECHNISCHE DATEN

	<b>BSW-76E</b>	<b>BSW-76GL</b>
Max. Stammdurchmesser	760 mm	760 mm
Max. Brettbreite	760 mm	760 mm
Max. Sägebandhub (Höhenverstellung)	620 mm	500 mm
Min. Höhe des Sägebands über den Tisch	50 mm	50 mm
Max. Schnitttiefe	180 mm	180 mm
Max. Schnittlänge der Grundversion	3,1 m	3,1 m
Max. Schnittlänge	unbegrenzt	unbegrenzt
Min. Schnittlänge	990 mm	990 mm
Motorleistung / Antrieb	7,5 kW / 400V	9,0 kW / 420 cm <sup>3</sup>
Schnitt Höheneinstellung	Elektrisch	Elektrisch
Horizontale Einstellung (Einstellung der Breite)	manuell	manuell
Vorschub des Sägeaggregats	manuell	manuell
Durchmesser der Bandräder	474 mm	474 mm
Breite der Bandräder	24 mm	24 mm
Abmessung Sägeband	4026 x 32 x 1.1 mm	4026 x 32 x 1.1 mm
Schnittfuge	1.4 - 2.2 mm	1.4 - 2.2 mm
Max. Verfahrgeschwindigkeit (vorwärts/rückwärts)	15 m/s	15 m/s
Länge der Verlängerungssektion	1,98 m	1,98 m
Breite der Verlängerungssektion	0,94 m	0,94 m
Baumaß (B)	2035 mm	1990 mm
Baumaß (H)	1720 (2290) mm	1720 (2290) mm
Baumaß (L)	4470 mm	4110 mm
Gewicht der Grundversion	433 kg	423 kg
Gewicht der Verlängerungssektion	61,5 kg	61,5 kg
Verpackung	226 x 73 x 88,5 cm	226 x 73 x 88,5 cm

### Geräuschemissionserklärung

Modell **BSW-76E**:  $L_{WA} = 99 \text{ dB(A)}$ ,  $L_{PA} = 80 \text{ dB(A)}$ ;

Modell **BSW-76GL**:  $L_{WA} = 114 \text{ dB(A)}$ ,  $L_{PA} = 96 \text{ dB(A)}$ ;

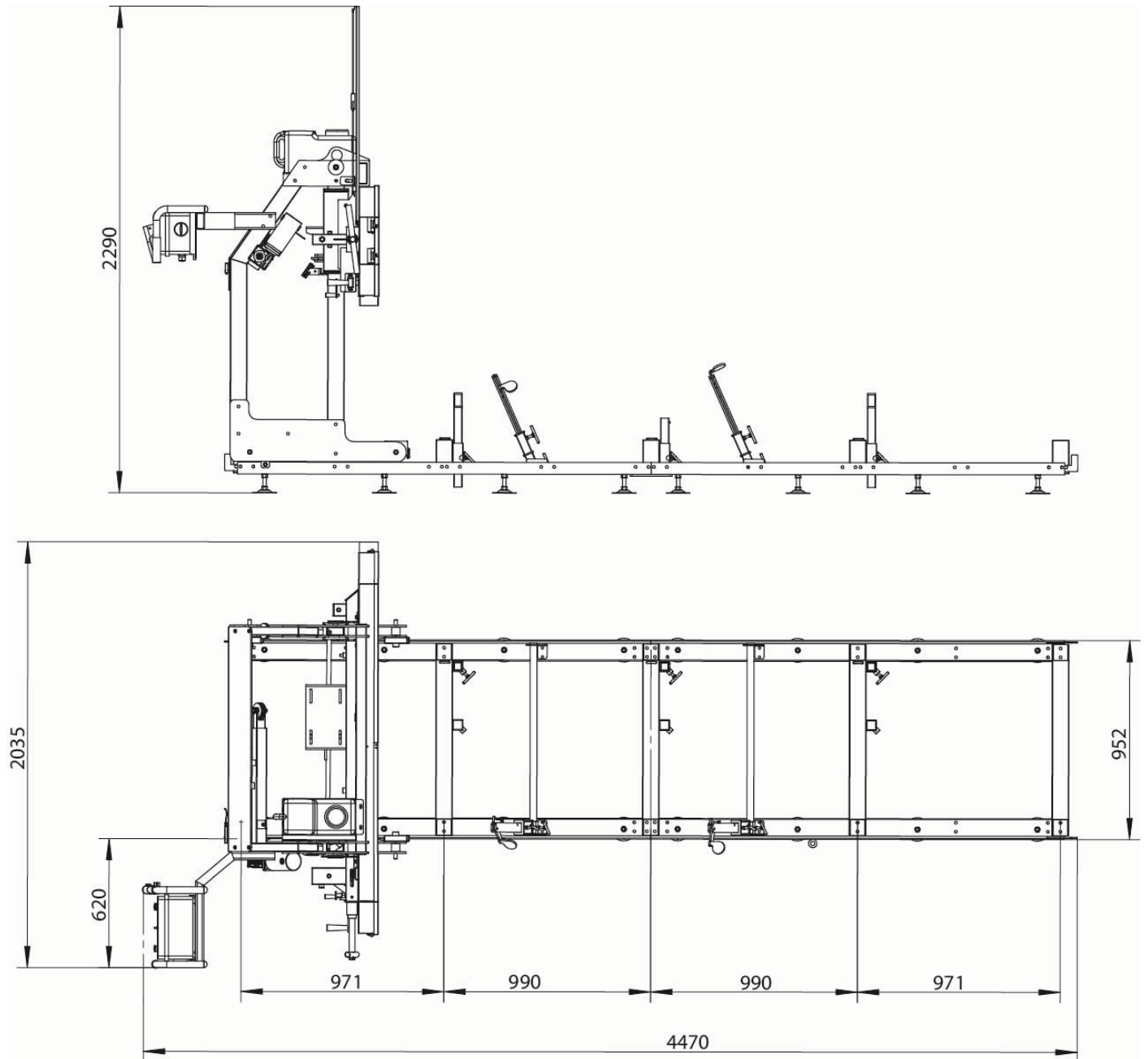
Unsicherheit  $K = 4 \text{ dB}$

Die Messung erfolgte gemäß EN ISO 3746:2010.

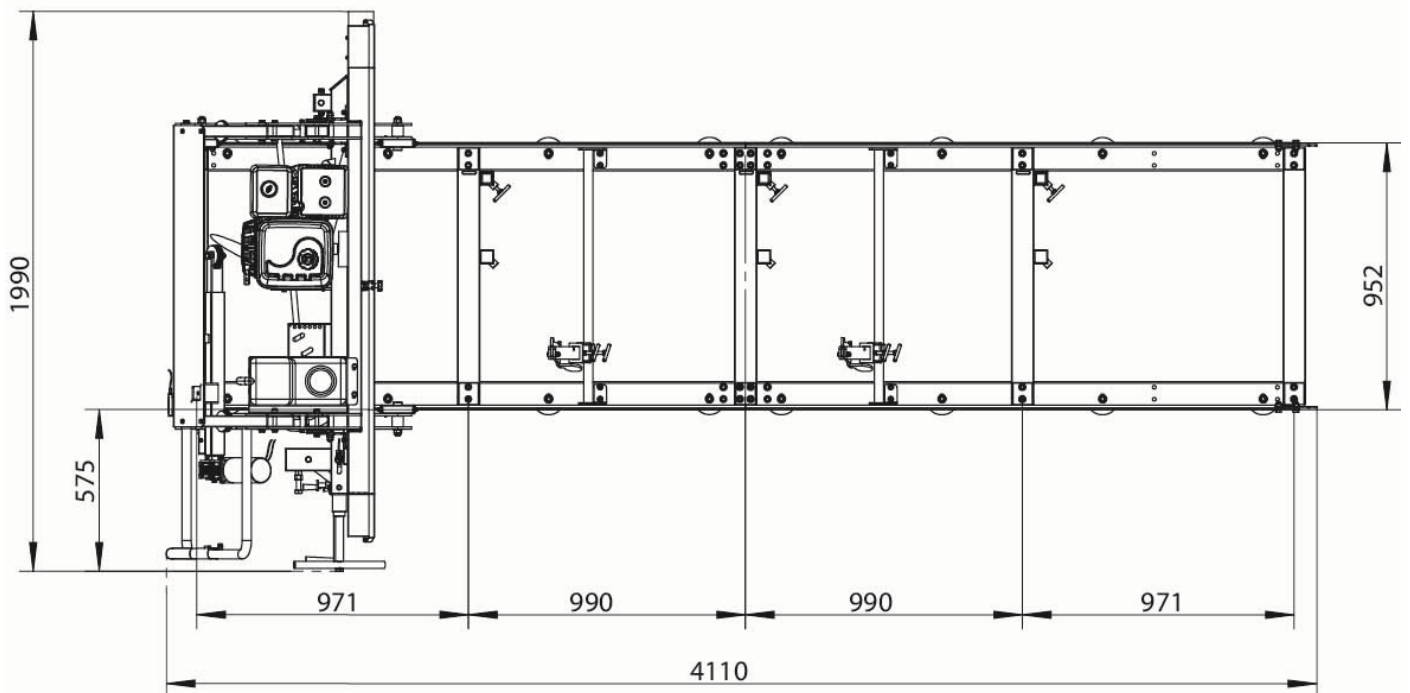
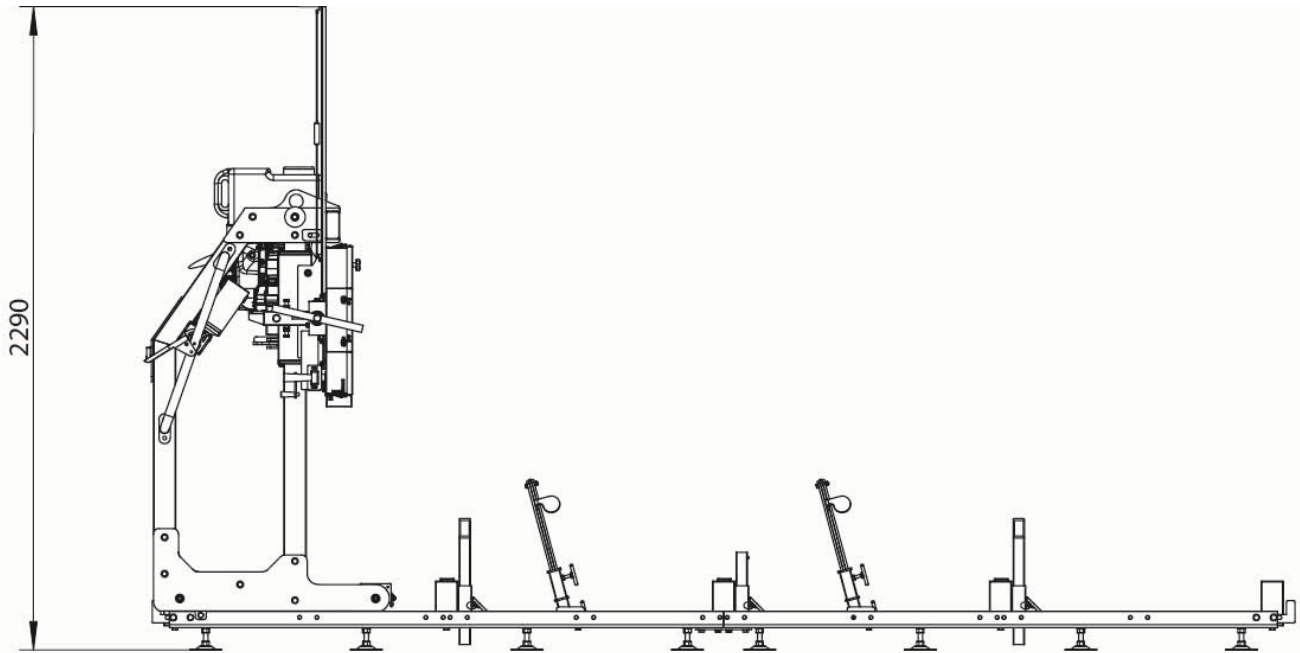
Die Betriebsbedingungen sind in 5.4.2 und Anhang B von EN 1807-2 beschrieben.

Die angegebenen Werte sind Emissionswerte und müssen damit nicht zugleich auch sichere Arbeitsplatzwerte darstellen. Obwohl es eine Korrelation zwischen Emissions- und Immissionspegeln gibt, kann daraus nicht zuverlässig abgeleitet werden, ob zusätzliche Vorsichtsmaßnahmen notwendig sind oder nicht. Faktoren, welche den aktuellen, am Arbeitsplatz vorhandenen Immissionspegel beeinflussen, beinhalten die Eigenart des Arbeitsraumes, andere Geräuschquellen, z.B. die Zahl der Maschinen und anderer benachbarter Arbeitsvorgänge. Die zulässigen Arbeitsplatzwerte können ebenso von Land zu Land variieren. Diese Information soll jedoch den Anwender befähigen, eine bessere Abschätzung von Gefährdung und Risiko vorzunehmen.

**Baumaße BSW-76E**



**Baumaße BSW-76GL**



## 19 EG-KONFORMITÄTSERKLÄRUNG

Gemäß den Bestimmungen der EG-Richtlinien

- Maschinenrichtlinie 2006/42/EG
- EMV-Richtlinie 2014/30/EU

erklärt die Firma:

LUMAG GmbH, Rudolf-Diesel-Straße 1a, D-84375 Kirchdorf am Inn  
Telefon: +49 / 8571/92 556-0, Fax: +49 / 8571/92 556-19

dass das Produkt

Bezeichnung: Bandsägewerk (Sawmill)  
Typenbezeichnung: BSW-76E und BSW-76GL

den wesentlichen Schutzanforderungen der oben genannten EG-Richtlinien entspricht. Die Konformität basiert auf nachfolgend genannten Normen:

*EN 12100:2010 / Sicherheit von Maschinen - Allgemeine Gestaltungsleitsätze - Risikobeurteilung und Risikominderung*

*EN 60204-01:2018 / Sicherheit von Maschinen - Elektrische Ausrüstung von Maschinen - Teil 1: Allgemeine Anforderungen*

*EN 1807-2:2013 / Sicherheit von Holzbearbeitungsmaschinen - Bandsägemaschinen - Teil 2: Blockbandsägemaschinen*

*EN55014-1:2017+A11 / Elektromagnetische Verträglichkeit - Anforderungen an Haushaltgeräte, Elektrowerkzeuge und ähnliche Elektrogeräte - Teil 1: Störaussendung*

*EN IEC 61000-3-2:2019 / Elektromagnetische Verträglichkeit (EMV) Grenzwerte. Grenzwerte für Oberschwingungsströme (Geräte-Eingangstrom = 16 A je Leiter)*

*EN IEC 61000-3-11:2019 / Elektromagnetische Verträglichkeit (EMV) Grenzwerte. Begrenzung von Spannungsänderungen, Spannungsschwankungen und Flicker in öffentlichen Niederspannungs-Versorgungsnetzen für Geräte mit einem Bemessungsstrom = 75 A je Leiter, die einer Sonderanschlussbedingung unterliegen*

*EN ISO 14982:2009 / Land- und forstwirtschaftliche Maschinen - Elektromagnetische Verträglichkeit - Prüfverfahren und Bewertungskriterien*

Das gelieferte Bandsägewerk entspricht der Maschine, die einer EG-Baumusterprüfung unterzogen wurde.

Die Prüfstelle TÜV Rheinland No. 0197, hat die EG-Baumusterprüfung gemäß der Richtlinie 2006/42/EG, Artikel 12, Absatz 3b durchgeführt.

Bevollmächtigter für die Zusammenstellung der technischen Unterlagen: Christopher Weißenhorner

Die Konformitätserklärung bezieht sich nur auf die Maschine in dem Zustand, in dem sie in Verkehr gebracht wurde; vom Endnutzer nachträglich angebrachte Teile und/oder nachträglich vorgenommene Eingriffe bleiben unberücksichtigt.

Kirchdorf, 22.07.2021

Christopher Weißenhorner, Geschäftsführer

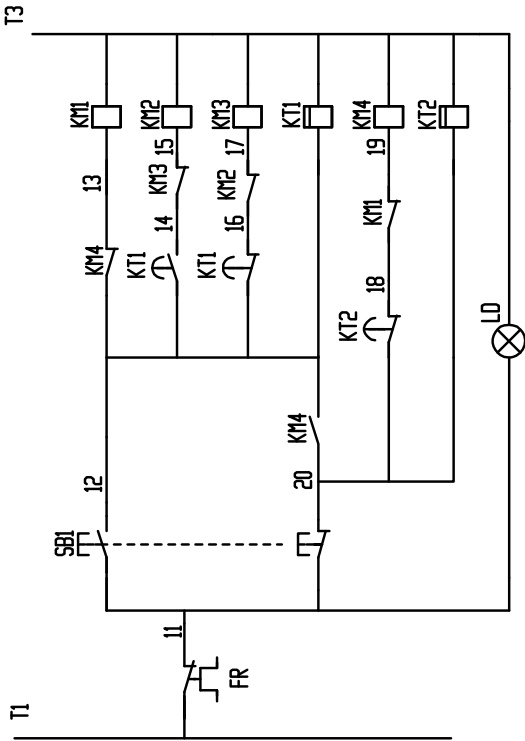
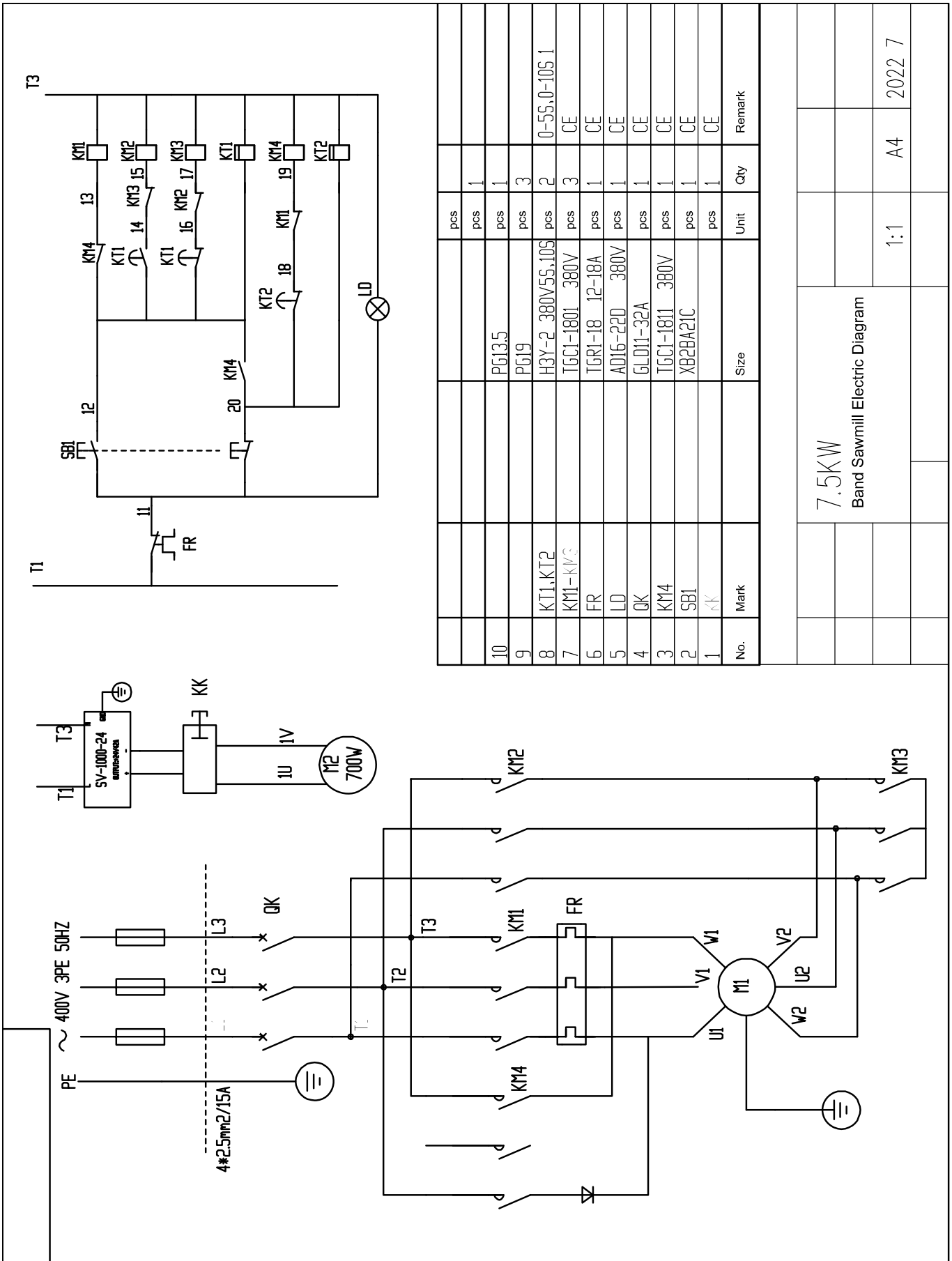


Ort/Datum

Inverkehrbringer, Bevollmächtigter

Unterschrift

# ANHANG A



No.	Mark	Size	Unit	Qty	Remark
10			pcs	1	
9		PG13,5	pcs	1	
8	KT1,KT2	H3Y-2 380V5S,10S	pcs	3	0-5S,0-10S 1
7	KM1-KM3	TGC1-1801 380V	pcs	3	CE
6	FR	TGR1-18 12-18A	pcs	1	CE
5	LD	AD16-220 380V	pcs	1	CE
4	QK	GLD11-32A	pcs	1	CE
3	KM4	TGC1-1811 380V	pcs	1	CE
2	SB1	XB2BA21C	pcs	1	CE
1	KK		pcs	1	CE

7.5KW  
Band Sawmill Electric Diagram

1:1 A4 2022 7

---

## NOTIZEN

---

## NOTIZEN

Änderungen vorbehalten!

Version BSW76E/BSW76GL V3 (09.22 D)

LUMAG-Fachhändler  
finden Sie unter: [www.lumag-maschinen.de](http://www.lumag-maschinen.de)

**LUMAG GmbH**

Rudolf-Diesel-Str. 1a  
D-84375 Kirchdorf a.Inn  
Germany

Internet: [www.lumag-maschinen.de](http://www.lumag-maschinen.de)



/lumag.germany



/LumagMaschinen



+LumagMaschinen