



# MD-500HPRO/HTS

## ACHTUNG!

Das Motor-, Getriebe- und Hydrauliköl wurde für den Versand abgelassen. **Vor der ersten Inbetriebnahme muss Motor-, Getriebe- und Hydrauliköl aufgefüllt werden! (Kapitel 7 & 9)**

## ACHTUNG! Kippgefahr!

Während des Kippvorganges darf das Trittbrett nicht verlassen werden!  
Vor Verlassen des Trittbrettes die Mulde wieder in Ausgangsstellung bringen.  
Trittbrett nur bei beladener Mulde verwenden!



Art.No. MD500HPROHTS

03/2021

D

Originalbetriebsanleitung  
Mini-Raupendumper MD-500HPRO/HTS mit High-Tip Funktion & Selbstladeschaufel

Modell: MD-500HPRO/HTS

Seriennummer: \_\_\_\_\_

Auf dem Typenschild an der Maschine sind sowohl die Modellnummer als auch die Seriennummer zu finden. Sie sollten beide Nummern sicher aufbewahren, um auch in Zukunft darauf zurückgreifen zu können. Diese Anleitung erklärt die grundlegenden Funktionen und Anwendungen der Maschine.

Vor Inbetriebnahme die Betriebsanleitung durchlesen. Bitte beachten Sie die Sicherheits- und Warnhinweise!

[www.lumag-maschinen.de](http://www.lumag-maschinen.de)

- 1. Allgemeines**
  - 1.1 Informationen zur Betriebsanleitung
  - 1.2 Haftungsbeschränkung
  - 1.3 Urheberschutz
- 2. Bestimmungsgemäße Verwendung**
- 3. Sicherheitshinweise**
  - 3.1 Warnhinweise
  - 3.2 Allgemeine Sicherheitshinweise
  - 3.3 Arbeits- und Gefahrenbereich
  - 3.4 Persönliche Sicherheit
  - 3.5 Sicherer Umgang mit Kraftstoff
  - 3.6 Einsatz und Pflege der Maschine
  - 3.7 Wartung
  - 3.8 Besondere Sicherheitshinweise
  - 3.9 Elektrische Anlage
  - 3.10 Restgefahren und Schutzmaßnahmen
  - 3.11 Verhalten im Notfall
- 4. Symbole**
- 5. Lieferung / Montage**
- 6. Funktionen und Bedienelemente**
- 7. Inbetriebnahme**
  - 7.1 Motoröl auffüllen
  - 7.2 Hydrauliköl auffüllen
  - 7.3 Kraftstoff auffüllen
- 8. Betrieb**
  - 8.1 Starten des Motors
  - 8.2 Leerlauf
  - 8.3 Stoppen des Motors
  - 8.4 Schaltgetriebe
  - 8.5 Kippen und Heben der Kippmulde
  - 8.6 Betriebshinweise
- 9. Wartung**
  - 9.1 Vorbeugende Maßnahmen
  - 9.2 Einstellen des Kupplungszugs
  - 9.3 Einstellen der Steuerung
  - 9.4 Schmierung / Getriebeöl wechseln / kontrollieren
  - 9.5 Spannen der Raupenkettten
  - 9.6 Austausch der Raupenkettten
  - 9.7 Wartung des Motors
  - 9.8 Hydrauliköl wechseln
- 10. Lagerung**
- 11. Transport**
- 12. Fehlerbehebung**
- 13. Technische Daten**
- 14. Umwelt**
- 15. Gewährleistung / Garantie / Kundendienst**
- 16. EG-Konformitätserklärung**
- 17. Baugruppen der Maschine / Hydraulik Schema**

## 1. ALLGEMEINES

### 1.1 Informationen zu Betriebsanleitung

Diese Betriebsanleitung gibt wichtige Hinweise zum Umgang mit dem **MINI-RAUPENDUMPER MD-500HPRO/HTS**. Voraussetzung für sicheres Arbeiten ist die korrekte Einhaltung aller angegebenen Sicherheitshinweise und Handlungsanweisungen. Darüber hinaus sind die für den Einsatzbereich der Maschine geltenden örtlichen Unfallverhütungsvorschriften und allgemeinen Sicherheitsbestimmungen einzuhalten.

Zu Ihrer eigenen Sicherheit und zum Schutz Dritter ist die Betriebsanleitung vor Beginn der Erstinbetriebnahme sorgfältig durchzulesen, da sonst Verletzungsgefahr besteht! Als Produktbestandteil ist diese Betriebsanleitung an einem bekannten und für alle Benutzer jederzeit zugänglichen Ort aufzubewahren und bei Weitergabe der Maschine an Dritte mitzugeben.

#### Bezeichnung der Maschine

Die Bezeichnung der Maschine ersetzt die Handelsbezeichnung des Gegenstandes, auf den sich diese Betriebsanleitung - siehe Deckblatt - bezieht.

#### Vorbehalte

Angaben über technische Daten, Abmessungen und Abbildungen der Maschine sowie Änderungen sicherheitstechnischer Normen unterliegen der Fortentwicklung und sind für die gelieferte Ware nicht verbindlich.

Druck- und Formulierungsfehler vorbehalten.

### 1.2 Haftungsbeschränkung

Wir haben uns bemüht, Sie möglichst umfangreich über die Unfallverhütung beim Betrieb der Maschine zu informieren, übernehmen jedoch keine Haftung für unvollständige Angaben zu aufgeführten Gefahrenpunkten und -quellen.

Der Hersteller übernimmt keine Haftung für Schäden aufgrund:

- Nichtbeachtung der Betriebsanleitung
- Nicht bestimmungsgemäßer Verwendung der Maschine
- Unsachgemäßer Montage, Inbetriebnahme, Bedienung und Wartung der Maschine
- Betreiben der Maschine bei defekten nicht ordnungsgemäß angebrachten oder nicht funktionsfähigen Sicherheits- und Schutzvorrichtungen
- Nichtbeachten der Hinweise in der Betriebsanleitung bezüglich Transport, Lagerung, Funktion, Betrieb, Wartung und Pflege der Maschine
- Eigenmächtige bauliche Veränderungen an der Maschine
- Mangelhafte Überwachung von Maschinenteilen, die einem Verschleiß unterliegen
- Unsachgemäß durchgeführte Reparaturen
- Katastrophenfälle durch Fremdkörpereinwirkung und höhere Gewalt

### 1.3 Urheberrecht

Alle Unterlagen sind urheberrechtlich geschützt. Eine Weitergabe und Vervielfältigung von Unterlagen, auch auszugsweise, sowie Mitteilungen des Inhalts an Dritte sind nicht gestattet, soweit nicht ausdrücklich zugesagt.

## 2. BESTIMMUNGSGEMÄSSE VERWENDUNG

Der MINI-RAUPENDUMPER ist eine motorisierte Schubkarre, handgeführt und verfügt über ein Vier-Gang-Getriebe mit zwei Schaltstufen. Dank seines effizienten Reduktionsgetriebes ist die Maschine in der Lage, sich in jeder Situation und unter jeder Last zu bewegen. Die Maschine ist geeignet für kleine Verlade- und Transportaufgaben im Garten- und Landschaftsbau und in der Landwirtschaft unter Berücksichtigung der in dieser Betriebsanleitung aufgeführten Spezifikationen und Sicherheitshinweisen.

Es dürfen nur Lasten mit einem Gesamtgewicht bis zu 500 kg bewegt werden. Die erlaubte Schräglage in Fahrtrichtung von 20° und quer zur Fahrtrichtung von 10° darf nicht überschritten werden. Das Trittbrett (14) darf während des Kippvorgangs nicht verlassen werden! Vor verlassen des Trittbrettes (14) die Mulde wieder in Ausgangsstellung bringen! Trittbrett nur bei beladener Mulde verwenden!

Standardmäßig ist der MINI-DUMPER mit Raupenkettensystem, einer Kippmulde sowie einer Selbstladeschaufel ausgerüstet. Das Entriegeln, Kippen, Anheben und Absenken erfolgt hydraulisch.

Der MINI-RAUPENDUMPER ist nicht für Personenförderung oder Tiertransport zugelassen. Außerdem ist es verboten, diese Maschine zum Ziehen anderer Maschinen, Fahrzeuge und/oder Geräte zu verwenden. Das gilt auch für Sonder- oder Notfälle.

Eine andere oder darüber hinausgehende Verwendung gilt nicht als bestimmungsgemäß. Für hieraus resultierende Schäden haftet der Hersteller nicht. Das Risiko trägt allein der Benutzer.

Das Beachten der Betriebs- und Wartungsanleitung und die Durchführung der Wartungsarbeiten sowie die Einhaltung der Wartungsintervalle gehören zur bestimmungsgemäßen Verwendung.



**Personen, die mit der Betriebsanleitung nicht vertraut sind, Kinder, Jugendliche sowie Personen unter Alkohol-, Drogen- und Medikamenteneinfluss dürfen die Maschine nicht bedienen.**

### **Möglicher Fehlgebrauch**

Sicherheitseinrichtungen dürfen nicht demontiert oder überbrückt werden.

Verwendung von nicht freigegebenem Zubehör.

Die Maschine darf nicht im gewerblichen Einsatz betrieben werden.



**Achtung - Verletzungsgefahr!  
Sicherheits- und Schutzeinrichtungen dürfen nicht außer Kraft gesetzt werden!**

### 3. SICHERHEIT

Dieser Abschnitt gibt einen umfassenden Überblick aller wichtigen Sicherheitsaspekte, für einen angemessenen Schutz des Bedieners sowie für den sicheren und störungsfreien Betrieb.

Die Nichtbeachtung der in dieser Anleitung aufgeführten Handlungsanweisungen und Sicherheitshinweise kann zu erheblichen Gefährdungen führen.

#### 3.1 Warnhinweise

Warnhinweise sind in dieser Betriebsanleitung durch Symbole gekennzeichnet, dabei stehen die durch Warndreieck hervorgehobenen Sicherheitshinweise für ihre persönliche Sicherheit, Hinweise ohne Warndreieck betreffen die alleinigen Sachschäden.

Die Hinweise sind unbedingt einzuhalten, um Unfälle, Personen- und Sachschäden zu vermeiden.

##### **GEFAHR**

Bei Nichtbeachtung dieser Anweisung besteht höchste Lebensgefahr bzw. die Gefahr lebensgefährlicher Verletzungen.

##### **WARNUNG**

Bei Nichtbeachtung dieser Anweisung besteht Lebensgefahr bzw. die Gefahr schwerer Verletzungen.

##### **VORSICHT**

Bei Nichtbeachtung dieser Anweisung besteht leichte bis mittlere Verletzungsgefahr.

##### **HINWEIS**

*Bei Nichtbeachtung dieser Anweisung besteht die Gefahr einer Beschädigung des Motors oder anderen Sachwerten.*

Außerdem enthält die Betriebsanleitung andere wichtige Textstellen, die durch das Wort **ACHTUNG** gekennzeichnet sind.

### 3.2 Allgemeine Sicherheitshinweise

#### **⚠️ WARNUNG**

**Machen Sie sich mit der Maschine vertraut. Eine ordnungsgemäße Schulung ist Voraussetzung für ein sicheres Arbeiten mit diesem Gerät. Eine falsche Bedienung oder der Betrieb durch ungeschultes Personal kann eine Gefahr darstellen.**

Lesen Sie die Bedienungsanleitung von dieser Maschine sorgfältig durch und beachten Sie die auf der Maschine angebrachten Etikettierungen. Machen Sie sich mit der Anwendung und den Einschränkungen sowie den damit zusammenhängenden, spezifischen, potenziellen Gefahren vertraut.

Machen Sie sich ferner mit den Bedienteilen und deren sachgemäßer Verwendung vertraut. Erlernen Sie, wie man die Maschine stoppt und schnell ausschaltet. Unerfahrene Bediener müssen vom Personal, das mit der Maschine vertraut ist, ausgewiesen werden. Erst dann dürfen diese die Maschine betreiben.

Neben den Arbeitssicherheitshinweisen in dieser Betriebsanleitung müssen die für den Einsatzbereich der Maschine gültigen Sicherheits-, Unfallverhütungs- und Umweltschutzvorschriften sowie die straßenverkehrsrechtlichen Regeln eingehalten werden.

#### **Verantwortung des Betreibers**

Der Betreiber muss dem Bediener die Betriebsanleitung zugänglich machen und sich vergewissern, dass der Bediener sie gelesen und verstanden hat. Die Betriebsanleitung ist dabei zu übergeben. Darüber hinaus muss er das Personal in regelmäßigen Abständen schulen und über die Gefahren im Umgang mit der Maschine informieren. Des Weiteren ist der Betreiber dafür verantwortlich, dass die Maschine stets in technisch einwandfreiem Zustand ist.

#### **Verantwortung des Bedieners**

Nur geschulte Personen dürfen die Maschine starten, bedienen und abschalten. Die Bedienperson muss in der korrekten Bedienung der Maschine geschult und mit den notwendigen Sicherheitsvorrichtungen vertraut sein. Unzureichend informierte Bediener können sich und andere Personen durch unsachgemäßen Gebrauch gefährden.

Erstbenutzer sollten sich vom Verkäufer einweisen lassen, um sich mit den Eigenschaften der motorbetriebenen Maschine, der bestimmungsgemäßen Verwendung und den notwendigen Sicherheitsvorrichtungen vertraut zu machen.

#### **⚠️ WARNUNG**

**Personen, die mit der Betriebsanleitung nicht vertraut sind, Kinder, Jugendliche unter 18 Jahren sowie Personen unter Alkohol-, Drogen- und Medikamenteneinfluss dürfen die Maschine nicht bedienen. Jugendliche ab 16 Jahren dürfen im Rahmen einer Ausbildung und unter Aufsicht einer geschulten Person die Maschine benutzen.**

### 3.3 Arbeits- und Gefahrenbereich

#### **⚠ GEFAHR**

**Verbrennungsmotoren stellen während des Betriebes und beim Auftanken eine besondere Gefahr dar. Lesen und beachten Sie immer die Warnhinweise und parallel dazu die zusätzlich angeführten Sicherheitsanweisungen weiter unten in diesem Handbuch. Bei Nichtbeachtung kann es zu schweren oder sogar tödlichen Verletzungen kommen.**

#### **⚠ WARNUNG**

**Verletzungsgefahr durch bewegte Maschinenteile oder sich bewegenden Motorgeräte.**

Der Bediener haftet für alle Schäden an Dritten und deren Eigentum. Vor der Inbetriebnahme und dem Anfahren der Maschine ist der Nahbereich unbedingt zu kontrollieren!

1. Motor nicht in geschlossenen Räumen oder Garagen starten. Die Abgase des Motors enthalten giftiges Kohlenmonoxid. Der Aufenthalt in einer kohlenmonoxidhaltigen Umgebung kann zur Bewusstlosigkeit und zum Tod führen. Lassen Sie den Motor nicht ohne ausreichende Belüftung und auf keinen Fall in Innenräumen laufen.
2. Die Maschine nur bei guten Sicht- und Lichtverhältnissen betreiben.
3. Die Arbeitsgeschwindigkeit den jeweiligen Verhältnissen anpassen.
4. Beim Rückwärtsfahren ist besondere Vorsicht geboten, um Ausrutschen oder Hinfallen zu vermeiden.

### 3.4 Persönliche Sicherheit

**Um eine Gefährdung für den Bediener zu minimieren, ist beim Umgang mit der Maschine das Tragen zweckmäßiger persönlicher Schutzausrüstungen (PSA) unbedingt erforderlich.**

Beachten Sie nachfolgende Schutzmaßnahmen:

1. Kleiden Sie sich richtig. Tragen Sie lange Hosen, rutschfestes Schuhwerk oder Stiefel und Handschuhe. Tragen Sie keine weite Kleidung, kurze Hosen und jegliche Art von Schmuck. Schützen sie langes Haar, indem sie es auf Schulterhöhe zusammenbinden. Halten Sie Ihre Haare, Kleidung und Handschuhe von beweglichen Teilen entfernt. Weite Kleidung, Schmuck oder langes Haar kann sich in beweglichen Teilen verfangen.
2. Tragen Sie immer persönliche Schutzausrüstung (PSA).
  - Eng anliegende **Arbeitskleidung**, die die Bewegung nicht behindert. Sie dient vorwiegend zum Schutz vor Erfassen durch bewegliche Teile.
  - **Schallschuttmittel** wie z.B. Gehörschutz, Kapseln, etc. zum Schutz vor Gehörschäden.



**ACHTUNG! Lärm kann gesundheitsschädlich sein. Wenn der zulässige Geräuschpegel von 80 dB(A) überschritten wird, muss ein Gehörschutz getragen werden.**

- **Mundschutz** zum Schutz vor Atemwegserkrankungen, um Feinstaub oder Partikel zurückzuhalten.
- **Schutzbrille mit Seitenschutz**, um die Augen vor Staub oder Splitter zu schützen.
- **Arbeitshandschuhe** aus festem Leder zum Schutz vor scharfen Kanten, Splitter oder übermäßiger Vibration.

- **Sicherheitsschuhe oder -stiefel mit Stahlkappen** zum Schutz vor unebenen, scharfkantigen Untergründen oder herabfallenden Gegenständen. Das Sicherheitsschuhwerk gewährleistet auch einen sicheren Stand.
  - **Schutzhelm** zum Schutz des Kopfes vor herabfallenden Teilen und pendelnden Lasten. Er kann auch bei beengten Situationen vor Verletzungen bewahren.
3. Kontrollieren Sie Ihre Maschine vor der Inbetriebnahme. Achten Sie darauf, dass alle Schutzeinrichtungen richtig angebracht sind und funktionieren. Vergewissern Sie sich, dass alle Muttern, Schrauben usw. fest angezogen sind.
  4. Verwenden Sie die Maschine niemals, wenn sie reparaturbedürftig oder in schlechtem Zustand ist. Tauschen Sie beschädigte, fehlende oder reparaturbedürftige Teile aus, bevor Sie die Maschine bedienen. Überprüfen Sie, dass kein Kraftstoff ausläuft und halten Sie die Maschine in sicherem Zustand.
  5. Entfernen oder verändern Sie niemals die Schutzeinrichtungen. Überprüfen Sie daher regelmäßig deren ordnungsgemäße Funktion.
  6. Verwenden Sie die Maschine nicht, wenn sich diese nicht durch den Motorschalter ein- oder ausschalten lässt. Alle benzinbetriebenen Geräte, die sich nicht durch den Motorschalter kontrollieren lassen, sind gefährlich und müssen ersetzt werden. Defekte Schalter müssen bei einer Kundendienstwerkstatt ersetzt werden.
  7. Machen Sie es sich zur Gewohnheit, dass jegliche Einstellwerkzeuge und Schraubenschlüssel vor Inbetriebnahme der Maschine aus dem Maschinenbereich entfernt werden. Werkzeuge oder Schlüssel die sich in der Nähe eines beweglichen Maschinenteils befinden, können zu Verletzungen führen.
  8. Seien Sie aufmerksam. Achten Sie auf das was Sie tun, und gebrauchen Sie Ihren gesunden Menschenverstand wenn Sie die Maschine benutzen.
  9. Überschätzen Sie sich nicht. Betreiben Sie die Maschine nicht barfuß, in Sandalen oder ähnlichem leichtem Schuhwerk. Tragen Sie Sicherheitsschuhe, die Ihre Füße schützen und ihnen Halt auf rutschigem Untergrund sichern. Achten Sie auf einen festen Stand und halten Sie stets das Gleichgewicht. Dies ermöglicht eine bessere Kontrolle über die Maschine in unerwarteten Situationen.
  10. Vermeiden Sie unbeabsichtigtes Starten. Versichern Sie sich, dass der Motor ausgeschaltet ist bevor Sie die Maschine transportieren oder Wartungs- bzw. Servicearbeiten durchführen. Transport oder Wartungsarbeiten an einer laufenden Maschine können zu Unfällen führen.

### 3.5 Sicherer Umgang mit Kraftstoff

#### GEFAHR

**Verbrennungsmotoren stellen während des Betriebes und beim Auftanken eine besondere Gefahr dar. Lesen und beachten Sie immer die Warnhinweise und parallel dazu die zusätzlich angeführten Sicherheitsanweisungen weiter unten in diesem Handbuch. Bei Nichtbeachtung kann es zu schweren oder sogar tödlichen Verletzungen kommen.**

1. Verwenden Sie beim Auffüllen oder Entleeren des Kraftstofftanks einen dafür zugelassenen Kraftstoffbehälter. Tun Sie dies an einem sauberen Ort im Freien. Rauchen Sie nicht und sorgen Sie dafür, dass, während Sie die Maschine bedienen, die Umgebung frei ist von Funken, offenem Feuer oder andere Zündquellen. **Befüllen Sie Kraftstofftanks niemals in geschlossenen Räumen!**
2. Halten Sie geerdete, leitfähige Gegenstände, wie z.B. Werkzeuge, fern von offenen



stromführenden Teilen und Verbindungen, um Funkenbildung oder Funkenüberschlag zu vermeiden. Diese Ereignisse könnten Rauch oder Dämpfe entzünden.

3. Schalten Sie den Motor immer aus und lassen Sie ihn abkühlen, bevor Sie den Kraftstofftank füllen. Entfernen Sie niemals den Tankdeckel oder füllen Sie Kraftstoff bei heißem oder laufendem Motor auf. Betreiben Sie die Maschine nie mit bekannten Leckagen im Kraftstoffsystem.
4. Lockern Sie den Tankdeckel langsam, um jeglichen Druck im Tank abzubauen.
5. Niemals den Kraftstofftank überfüllen. Füllen Sie den Tank nicht mehr als 1 1/2 cm unter dem unteren Rand des Einfüllstutzens, um genug Ausdehnungsraum zu schaffen da die Hitze des Motors den Kraftstoff ausdehnen kann.
6. Setzen Sie alle Kraftstofftank- und Behälterdeckel wieder sicher auf und wischen Sie ausgetretenen Kraftstoff auf. Nehmen Sie das Gerät niemals in Betrieb ohne dass der Tankdeckel sicher aufgesetzt ist.
7. Vermeiden Sie das Erzeugen von Zündquellen im Falle von verschüttetem Kraftstoff. Bei verschüttetem Kraftstoff nicht versuchen, den Motor zu starten. Entfernen Sie die Maschine aus dem betreffenden Bereich und vermeiden Sie jeglicher Zündquellen bis sich die Kraftstoffdämpfe verflüchtigt haben.
8. Bewahren Sie Kraftstoff in speziell entwickelten und für diesen Zweck zugelassenen Behältern auf. Lagern Sie Kraftstoff an einem kühlen, gut belüfteten Raum, in sicherem Abstand von Funken, offenen Flammen oder anderen Zündquellen.
9. Bewahren Sie niemals Kraftstoff oder ein mit Kraftstoff betanktes Gerät in geschlossenen Räumen auf, in dem Kraftstoffdämpfe auf Funken, offenes Feuer oder andere Zündquellen (wie z.B. Wasserkocher, Ofen, Wäschetrockner und dgl.) treffen können. Lassen Sie den Motor abkühlen bevor er in einem geschlossenen Raum abgestellt wird.

### 3.6 Einsatz und Pflege der Maschine

1. Stellen Sie die Maschine so auf, dass diese sowohl während der Wartung, Reinigung, Einstellung, Montage von Zubehör oder Ersatzteilen als auch bei der Lagerung nicht in Bewegung geraten kann.
2. Überlasten Sie die Maschine nicht. Verwenden Sie für Ihre Arbeit nur ein dafür geeignetes Gerät. Mit einer passenden Maschine arbeiten Sie besser und sicherer im angegebenen Leistungsbereich.
3. Der Motor darf nicht mit überhöhter Drehzahl betrieben werden. Ändern Sie nicht die Grundeinstellung des Motors. Der Drehzahlregler reguliert die maximal zulässige Betriebsgeschwindigkeit des Motors.
4. Lassen Sie den Motor nicht mit hoher Geschwindigkeit laufen, wenn Sie nicht arbeiten.
5. Halten Sie Hände oder Füße fern von rotierenden Teilen.
6. Vermeiden Sie den Kontakt mit heißem Kraftstoff, Öl, Abgasen und heißen Oberflächen. Nicht den Motor oder Auspuff berühren! Diese Teile werden beim Betrieb extrem heiß. Sie bleiben auch nach dem Ausschalten des Motors noch eine kurze Zeit heiß. Lassen Sie den Motor abkühlen, bevor Sie Wartungen oder Einstellungen unternehmen.
7. Sollte die Maschine anfangen ein ungewöhnliches Geräusch oder Vibration von sich zu geben, stellen Sie den Motor sofort ab, ziehen Sie den Zündkerzenstecker und suchen Sie nach der Ursache. Ungewöhnliche Geräusche oder Vibrationen sind in der Regel Warnsignale für Probleme.
8. Verwenden Sie nur vom Hersteller zugelassene Teile. Diese Maschine entspricht den einschlägigen Sicherheitsbestimmungen. Reparaturen dürfen nur von einem zugelassenen

Service-Center oder unserem Service-Team ausgeführt werden, indem Originalersatzteile verwendet werden; anderenfalls können Unfälle für den Benutzer entstehen.

9. Warten Sie die Maschine. Stellen Sie sicher, dass sich alle beweglichen und festen Teile in der richtigen Position befinden, keine Teile gebrochen sind oder sonstige Fehler vorliegen, die den reibungslosen Betrieb der Maschine beeinflussen können. Sollten Fehlfunktionen auftreten, lassen Sie die Maschine vor Inbetriebnahme reparieren. Viele Unfälle werden durch schlechte Wartung verursacht.
10. Halten Sie den Motor und den Auspuff frei von Gras, Laub, übermäßigem Fett- oder Kohlenstoffbelag um das Risiko einer Brandgefahr zu reduzieren.
11. Begießen oder bespritzen sie das Gerät nie mit Wasser oder anderen Flüssigkeiten. Halten Sie die Griffe trocken, sauber und frei von Verschmutzungen. Reinigen Sie die Maschine nach jedem Einsatz.
12. Befolgen Sie die ordnungsgemäßen Entsorgungsgesetze und -vorschriften für Gas, Öl, usw. zum Schutz der Umwelt.
13. Lagern Sie die Maschine ordnungsgemäß, wenn sie nicht benutzt wird. Wählen Sie einen sicheren Standort, sodass die Maschine nicht von Unbefugten in Gang gesetzt werden kann. Stellen Sie das Gerät nicht im Freien oder in feuchter Umgebung ab. Die Maschine gegen Wegrollen sichern.

### 3.7 Wartung

#### **⚠️ WARNUNG**

**Unsachgemäße Wartung oder Nichtbeachtung bzw. Nichtbehebung eines Mangels, technischen Defektes oder eines Problems, kann während des Betriebes zu einer Gefahrenquelle werden. Betreiben Sie nur regelmäßig und richtig gewartete Maschinen. Nur so können Sie davon ausgehen, dass Sie Ihr Gerät sicher, wirtschaftlich und störungsfrei betreiben. Und das für lange Zeit.**

1. Vergewissern Sie sich vor Reinigungs-, Reparatur- oder Inspektionsarbeiten, dass der Motor abgestellt ist und alle beweglichen Teile im Stillstand sind.
2. Ziehen Sie vor allen Arbeiten an der Maschine den Zündkerzenstecker ab, um ein versehentliches Starten des Motors zu verhindern.
3. Lassen Sie Ihre Maschine nur durch qualifiziertes Personal und nur mit Original-Ersatzteilen reparieren. Dadurch wird die Sicherheitsgewährleistung der Maschine garantiert.

### 3.8 Besondere Sicherheitshinweise

#### **⚠️ WARNUNG**

**Anweisungen zu Gefahren, Warnungen und Vorsichtsmaßnahmen sind unbedingt zu beachten, um das Risiko von Personen- und Sachschäden sowie falsche Servicearbeiten zu minimieren.**

1. Kontrollieren Sie den Arbeitsplatz sorgfältig und halten sie diesen sauber und frei von Schmutz um Stolpergefahr auszuschließen. Arbeiten Sie auf ebenem Boden.
2. Halten Sie sich nie in Bereichen auf in denen sich Ihr Körper im Falle einer Bewegung

während der Montage, Installation und Inbetriebnahme, Wartung, Reparatur oder Verlegung in Gefahr bringen würde.

3. Sorgen Sie dafür, dass Zuschauer, Kinder und Tiere einen Abstand von mindestens 22 Meter einhalten. Bei Annäherung sofort die Maschine abschalten.
4. Steigen Sie nicht auf die Kippmulde und befördern Sie keine Personen.
5. Stellen Sie die Maschine, vor allem im beladenen Zustand, niemals auf einem unstabilen Boden der nachgeben könnte, ab.
6. Lösen Sie immer die Kupplung, bevor Sie den Motor starten.
7. Starten Sie vorsichtig den Motor gemäß der Anleitung und halten Sie einen ausreichenden Sicherheitsabstand zu beweglichen Maschinenteilen.
8. Verlassen Sie bei laufendem Motor niemals die Betriebsposition.
9. Führen Sie das Gerät im Betrieb immer mit beiden Händen. Halten Sie den Lenkholm mit festem Griff. Beachten Sie dass die Maschine unerwartet nach oben oder vorwärts springen kann wenn sie auf eingegrabene Hindernisse wie große Steine treffen sollte.
10. Führen Sie die Maschine im Schritttempo! Laufen Sie niemals mit der Maschine.
11. Überladen Sie die Maschine nicht. Führen Sie sie mit sicherer Geschwindigkeit und passen Sie diese dem Geländegefälle, den Straßenverhältnissen und der zu transportierenden Last an.
12. Achten Sie darauf, dass sich beim Rückwärtsfahren hinter Ihnen keine Hindernisse befinden.
13. Seien Sie immer sehr vorsichtig, wenn Sie Schotterstraßen, Kieswege oder Feldwege überqueren oder befahren. Bleiben Sie wachsam für versteckte Gefahren oder Verkehr.
14. Fahren Sie auf weichem Grund im ersten Vorwärts/Rückwärtsgang. Nicht schnell beschleunigen, scharf abbiegen oder stoppen.
15. Wenden Sie größtmögliche Aufmerksamkeit bei Arbeiten auf gefrorenem Boden an, da die Maschine hierbei ins Rutschen geraten kann.
16. Vermeiden Sie, wenn möglich, das Fahren auf kiesigen Flussbetten, Schottergeländen, Stahlbeton, steinigen Feldern, Baumstämmen und dgl., da diese Operationen zu großen Schäden oder verkürzter Lebensdauer der Raupenkettens führen kann.
17. Betreiben Sie die Maschine nicht auf engem Raum in dem das Risiko besteht, dass der Führer der Maschine zwischen der Maschine und anderen Objekten eingequetscht werden kann.
18. Verwenden Sie die Maschine nicht an Hängen, deren Winkel mehr als 15° beträgt.
19. Vergewissern Sie sich immer beim Befahren eines Hanges, egal ob vorwärts oder rückwärts, dass das Gewicht gleichmäßig verteilt ist. Immer in die parallel zum Hang führende Richtung bewegen (nach oben oder unten). Um Gefahren zu vermeiden, am Hang nicht die Gänge wechseln.
20. Beim Kippen der Last von der Kippmulde ändert sich der Schwerpunkt der Last ständig und die Bodenverhältnisse werden für die Stabilität der Maschine entscheidend sein. Es bestehen besondere Risiken für Raupendumper die auf weichem Untergrund arbeiten und deren Last wie z.B. Lehm am Wagenrumpf klebt.

### 3.9 Elektrische Anlage

Träger eines Herzschrittmachers dürfen bei laufendem Motor die stromführenden Teile der Zündanlage nicht berühren.

### 3.10 Restgefahren und Schutzmaßnahmen

#### *Mechanische Restgefahren*

##### **Quetschen**

Nachlässiges Führen der Maschine kann zu schweren Verletzungen führen.

→ In unebenem Gelände bzw. Hanglagen ist besondere Vorsicht geboten. Achten Sie auf einen sicheren Stand.

#### *Vernachlässigung ergonomischer Grundsätze*

##### **Nachlässiger Gebrauch persönlicher Schutzausrüstung (PSA)**

Nachlässiger Gebrauch oder Weglassen persönlicher Schutzausrüstung können zu schweren Verletzungen führen.

→ Vorgeschriebene Schutzausrüstung tragen.

##### **Menschliches Verhalten, Fehlverhalten**

→ Stets bei allen Arbeiten voll konzentriert sein.

Restgefahr - Kann nie ausgeschlossen werden.

#### *Elektrische Restgefahren*

##### **Elektrischer Kontakt**

Beim Berühren des Zündkerzensteckers kann es bei laufendem Motor zu einem elektrischen Schlag kommen.

→ Niemals den Kerzenstecker oder die Zündkerze bei laufendem Motor berühren.

#### *Thermische Restgefahren*

##### **Verbrennungen, Frostbeulen**

Das Berühren des Auspuffs/Gehäuse kann zu Verbrennungen führen.

→ Motorgerät abkühlen lassen.

#### *Gefährdung durch Lärm*

##### **Gehörschädigungen**

Längeres, ungeschütztes Arbeiten mit der Maschine kann zu Gehörschädigungen führen.

→ Grundsätzlich einen Gehörschutz tragen.

#### *Gefährdung durch Werkstoffe und andere Stoffe*

##### **Kontakt, Einatmung**

Die Abgase der Maschine können zu Gesundheitsschäden führen.

→ Motorgerät nur im Freien verwenden und regelmäßig Pausen einlegen.

##### **Feuer, Explosion**

Kraftstoff ist feuergefährlich.

→ Während der Arbeit und dem Betanken der Maschine ist rauchen und offenes Feuer verboten.

### *Gefährdung durch Vibration*

#### **Ganzkörpervibration**

Längeres Arbeiten mit der Maschine kann durch Vibrationen zu körperlichen Beeinträchtigungen führen.

→ Regelmäßig Pausen einlegen.

### *Sonstige Gefährdungen*

#### **Ausrutschen, Stolpern oder Fall von Personen**

Auf instabilen Untergründen können Sie durch Stolpern zu Schaden kommen.

→ Achten Sie auf Hindernisse im Arbeitsbereich. Achten Sie immer auf sicheren Stand und tragen Sie Sicherheitsschuhe.

### **3.11 Verhalten im Notfall**

Bei einem eventuell eintretenden Unfall, leiten Sie die entsprechend notwendigen Erste-Hilfe-Maßnahmen ein und fordern Sie schnellstmöglich qualifizierte ärztliche Hilfe an.

Wenn Sie Hilfe anfordern, geben Sie folgende Angaben:

- *wo es geschah*
- *was geschah*
- *wie viele Verletzte*
- *welche Verletzungsart*
- *warten auf Rückfragen*

#### 4. SYMBOLE

Auf der Maschine sind Symbole angebracht, die wichtige Informationen zum Produkt und Nutzungsanweisungen darstellen.



##### **ACHTUNG!**

Hier geht es um Ihre Sicherheit. Das Symbol weist auf einen Gefahren, Warnungs- oder Vorsichtshinweis hin.



Vor Inbetriebnahme die Betriebsanleitung und Sicherheitshinweise gründlich lesen und beachten.



Vor Reinigungs-, Wartungs- und Reparaturarbeiten Motor abstellen und Zündkerzenstecker abziehen.

#### **▲ GEFAHR**

**Gesundheits- und Explosionsgefahr durch Verbrennungsmotor**



Im Abgas des Motors ist giftiges Kohlenmonoxid enthalten. Der Aufenthalt in einer kohlenmonoxidhaltigen Umgebung kann zur Bewusstlosigkeit und zum Tod führen. Motor nicht in einem geschlossenen Raum laufen lassen.



Vor Inbetriebnahme die Betriebsanleitung und Sicherheitshinweise gründlich lesen und beachten.



Den Motor vor Hitze, Funken sowie Flammen fernhalten. Nicht in der Nähe der Maschine rauchen!



Benzin ist äußerst feuergefährlich und explosiv. Bevor getankt wird, den Motor abstellen und abkühlen lassen.



Betriebsmittel: Unverbleiten Kraftstoff ROZ95 verwenden.



##### **GEBOTSZEICHEN**

Vor Inbetriebnahme die Betriebsanleitung und Sicherheitshinweise gründlich lesen und beachten. Andernfalls erhöht sich die Verletzungsgefahr für Bediener und andere Personen.



Beim Betreiben der Maschine immer Gehör- und Augenschutz tragen. Tragen Sie dem Arbeitsumfeld entsprechend einen Schutzhelm.



Schutzhandschuhe tragen.



Sicherheitsschuhe tragen.

## SYMBOLE

**UMSTURZGEFAHR!**

Bei Überschreiten der max. erlaubten Schräglage besteht Umsturzgefahr. Max. Hanglage von 10% auf keinen Fall überschreiten.



Behälter niemals auf weichem Untergrund oder in Schräglage kippen.

**WARNING! Gefahr vor herumfliegenden Objekten.**

Unbeteiligte Personen sowie Haus- und Nutztiere dürfen sich niemals vor und neben der fahrenden Maschine aufhalten. Bei laufendem Motor ausreichenden Sicherheitsabstand von mind. 22 Metern halten.



Umstehende Personen fernhalten.

**Warnung vor heißer Oberfläche!**

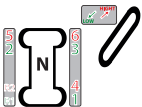
Berührung kann zu Verbrennungen führen. Instandhaltungs-, Wartungs- und Reinigungsarbeiten nur bei abgekühltem Motor durchführen.

**WARNING! Hände und Füße von rotierenden Teilen fernhalten.**

Maschinenteile nur dann berühren, wenn sie vollständig zum Stillstand gekommen sind. Bei laufendem Motor niemals Schutzeinrichtungen öffnen oder entfernen. Gefahr durch rotierende Teile wie Kette oder Antriebsriemen.



Schutz und Sicherheitsvorrichtungen dürfen nicht entfernt oder verändert werden.



Vorwärts-/Rückwärtsgänge mit zwei Schaltstufen für LOW (langsam) + HIGHT (schnell), N = Neutralstellung



Schalleistungspegel LWA

**TYPENSCHILD**

Ausgestattet mit Modellbezeichnung, Baujahr und Seriennummer. Für Ersatzteil-Bestellungen bzw. Service-Informationen, bitte diese Daten immer angeben.



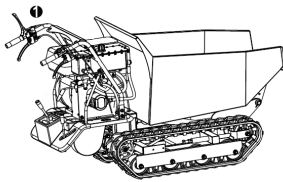
Alte Motorgeräte sind Wertstoffe, sie gehören daher nicht in den Hausmüll! Bitte entsorgen Sie die Bauteile umweltgerecht.

**ACHTUNG! KIPPGEFAHR**

Das Trittbrett (14) darf während des Kippvorgangs nicht verlassen werden! Vor Verlassen des Trittbrettes (14) die Mulde wieder in Ausgangsstellung bringen! Trittbrett nur bei beladener Mulde verwenden!

## 5. LIEFERUMFANG / MONTAGE

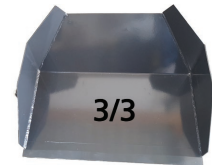
Der geländegängige MINI-RAUPENDUMPER mit Kippmulde und Benzinmotor wird vormontiert auf Stahlpalette geliefert. Es muss nur noch die Selbstladeschaufel montiert werden.



1/3 MINI-RAUPENDUMPER



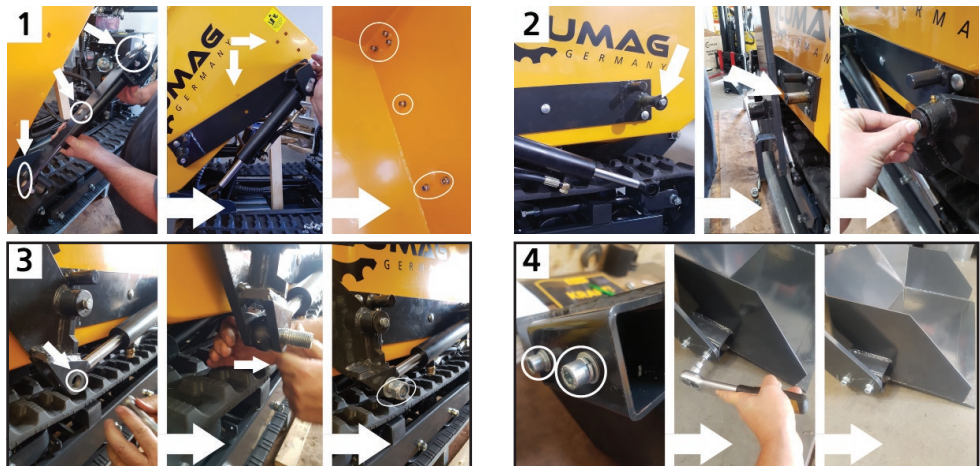
Schwingen/Ladearme (2/3)



Selbstladeschaufel (3/3)

### Montage der Selbstladeschaufel:

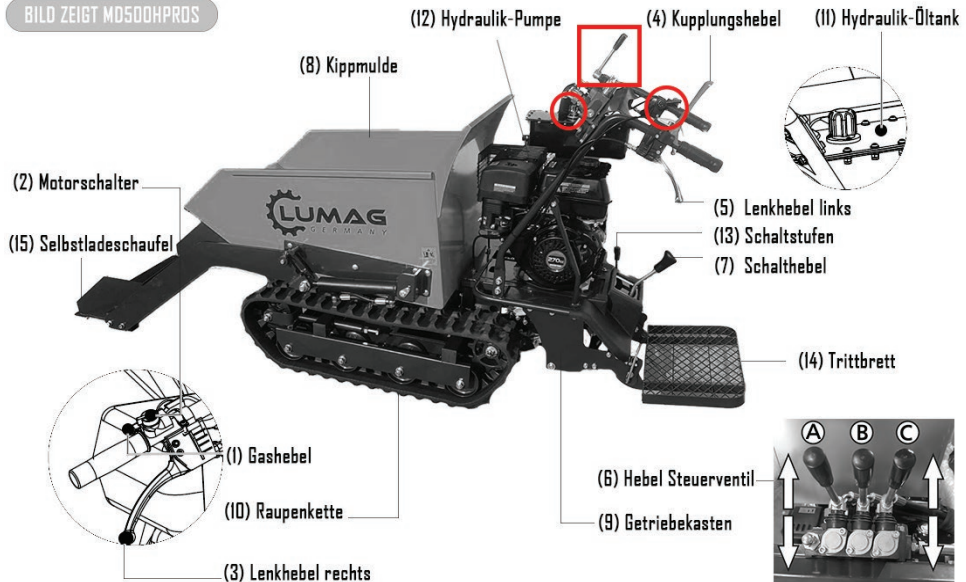
1. Kippmulde nach vorne kippen (Abkippstellung) und vor dem Absenken sichern!
2. Entfernen Sie die 6 Schrauben aus der Schwingenhalterung (**siehe Bildreihe „1“**).
3. Setzen Sie die Schwingenhalterung in die in der Mulde vorhandenen Löcher ein und verschrauben Sie diese mittels der 6 Schrauben. Achten Sie hierbei darauf das die Muttern nach innen zeigen und auf die verschiedenen Schraubenlängen!
4. Lösen Sie nun die Schraube von der Schwingenhalterung (**siehe Bildreihe „2“**)
5. Schraube von Schwinge lösen und den Arm auf die Schwingenhalterung aufstecken
6. Schwinge nach oben heben, mittels zweiter Person, und Schraube Hydraulikzylinder verschrauben (**siehe Bildreihe „3“**)
7. Führen Sie die Schritte 2-6 auch für die andere Seite aus.
8. Schwingen nach unten fahren mittels Hebel Steuerventil (6)
9. Lösen Sie die 4 Schrauben von der Schaufel (**siehe Bildreihe „4“**)
10. Schieben Sie die Schaufel zwischen die Schwingen und verschrauben Sie diese wieder.
11. Prüfen Sie nochmals alle Verschraubungen und füllen Sie ggf. Hydrauliköl ein vor Inbetriebnahme.





## 6. FUNKTIONEN UND BEDIENELEMENTE

BILD ZEIGT MOSDOHPROS



### Motorschalter (2)

Mit dem Motorschalter wird das Zündsystem ein- und ausgeschaltet. Damit der Motor laufen kann, muss der Motorschalter auf ON (EIN) geschaltet sein. Wird der Motorschalter auf OFF (AUS) geschaltet, wird der Motor ausgeschaltet.

### Kupplungshebel (4)

Das Einkuppeln erfolgt durch Drücken des Kupplungshebels. Zum Auskuppeln wird der Hebel losgelassen.

### Gashebel (1)

Mit dem Gashebel wird die Motorgeschwindigkeit gesteuert. Durch entsprechendes Betätigen des Gashebels läuft der Motor schneller (H) oder langsamer (L).

### Linker Lenkhebel (5)

Dieser Hebel wird betätigt, um nach links zu fahren.

### Rechter Lenkhebel (3)

Dieser Hebel wird betätigt, um nach rechts zu fahren.

### Schalthebel (7)

Mit diesem Hebel werden die Vorwärts- und Rückwärtsbewegungen der Maschine gesteuert.

### Schaltstufen (13)

Darüber hinaus besitzt das Schaltgetriebe über zwei Schaltstufen „LOW“ für langsam und „HIGH“ für schnell.

### Hydraulik-Öltank (11)

Dieser Tank ist für das Hydrauliköl. Dieses wird zum Kippen und Heben der Mulde benötigt.

### Hebel, Hubfunktion (6)

Das Kippen der Mulde bzw. der Selbstladeschaufel erfolgt über Hydraulikpumpe und Hydraulikzylinder. Mit dem Hebel können Sie die Kippmulde, die High Tip-Funktion bzw. die Selbstladeschaufel heben und senken. Nach Beendigung des Arbeitsvorgangs und vor dem Weiterfahren ist die Mulde wieder in Ausgangsstellung zu fahren.

### Trittbrett (14)

Das Trittbrett kann ein- und ausgeklappt werden.



### **ACHTUNG! KIPPGEFAHR**

Das Trittbrett (14) darf während des Kippvorgangs nicht verlassen werden!  
Vor verlassen des Trittbrettes (14) die Mulde wieder in Ausgangsstellung bringen! Trittbrett nur bei beladener Mulde verwenden!

## 7. INBETRIEBNAHME

### ACHTUNG!

Sie dürfen die Arbeiten, die in diesem Kapitel beschrieben werden, erst durchführen, nachdem Sie das Kapitel 3. „**SICHERHEIT**“ gelesen und verstanden haben. Es betrifft Ihre persönliche Sicherheit!

Bitte beachten Sie, dass Lebensdauer und Betriebssicherheit des Motors in starkem Maße von der Einlaufzeit abhängig sind. Einen kalten Motor immer erst einige Minuten warm laufen lassen und nicht sofort volle Leistung abverlangen. Denken Sie stets an gute Luftfilterpflege und sauberen Kraftstoff.

### HINWEIS

Während der ersten 20 Betriebsstunden den Motor nicht bis an die Grenze seiner Leistungsfähigkeit beanspruchen.

### 7.1 Motoröl auffüllen

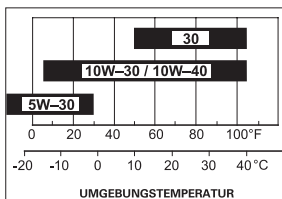
**Der Motor ist aus Transportgründen vom Werk aus ohne Motorölfüllung!**



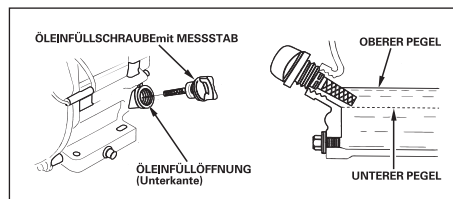
### HINWEIS

Vor der ersten Inbetriebnahme muss Motoröl aufgefüllt werden! Fehlerhafte Ölfüllung kann zu irreparablen Schäden des Motors führen. In diesem Fall distanzieren sich Verkäufer sowie Hersteller von jeglichen Garantieleistungen.

- Maschine so hinstellen, dass der Motor waagrecht steht.
- Handelsübliches Motoröl mit der Spezifikation 10W-30 oder 10W-40 verwenden.



Motoröl / Spezifikation



Motoröl-Einfüllschraube

Motoröl: Einfüllmenge ca. 0,95 Liter. Nicht überfüllen!

### Motorölstand kontrollieren

1. Motoröl-Einfüllschraube herausschrauben.
2. Ölmesstab mit einem sauberen Lappen abwischen und wieder einführen, nicht einschrauben.
3. Ölmesstab wieder herausziehen und Ölstand ablesen, ggf. Motoröl bis zur Füllstandsmarke „OBERER PEGEL“ nachfüllen. Bei laufendem Motor muss die Motoröl-Einfüllschraube immer fest im Einfüllstutzen sitzen!
4. Ölrückstände / Verschmutzungen wegwischen.

### 7.2 Hydrauliköl auffüllen

Die Maschine wird ohne Hydrauliköl ausgeliefert.

**Vor der ersten Inbetriebnahme ist in den Hydrauliktank HYDRAULIKÖL einzufüllen!**



**Das Hydrauliköl wurde für den Versand abgelassen. Eine Nichtbeachtung kann zu Schäden an der Hydraulikanlage führen. In diesem Fall distanzieren sich Verkäufer sowie Hersteller von jeglichen Garantieleistungen.**

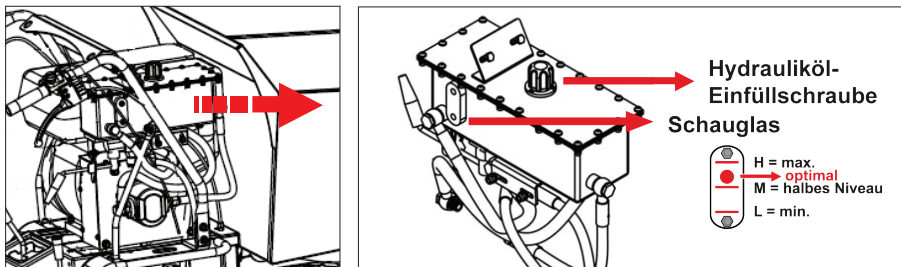
Hydrauliköl-Kapazität: max. 2,5 - 3,0 Liter. Nicht überfüllen!

#### Empfohlenes Hydrauliköl

Für die Maschine sind handelsübliche Hydrauliköle wie z.B. SHELL Tellus 10-46, Esso Nuto H46, DEA HD B46 geeignet. Als Alternative eignet sich jedes andere gleichwertige Hydrauliköl der Viskositätsklasse HLP 46. Dieses Öl gibt es beim Landmaschinenhändler.

Die Hydraulikanlage ist ein geschlossenes System und besteht aus Öltank, Ölpumpe und Steuerventilen. Ein zu niedriger Ölstand kann die Pumpe beschädigen.

1. Handelsübliches Hydrauliköl mit der Viskositätsklasse HLP 46 verwenden.
2. Hydrauliköl-Einfüllschraube am Hydrauliktank abnehmen.
3. Ca. 3,0 Liter Hydrauliköl einfüllen. Ein in der Nähe befindliches Schauglas erleichtert die Ölstandskontrolle, siehe Abbildung unten. Dieses Maß sollte nicht überschritten werden damit der Inhalt, Raum zum Expandieren hat.



Hydraulik-Öltank mit Einfüllschraube und Schauglas

## INBETRIEBNAHME

4. Spätestens auf halbem Niveau muss Hydrauliköl nachgefüllt werden, um einen sicheren Gebrauch der Maschine zu gewährleisten.
5. Vor jeder Inbetriebnahme ist zu prüfen, ob sich genügend Hydrauliköl im Tank befindet.
6. Die Anschlüsse und Verschraubungen sind regelmäßig auf Dichtheit zu prüfen, bei Bedarf nachziehen.
7. Sicherstellen, dass die Maschine und der Arbeitsbereich um die Maschine sauber und frei von Ölflecken sind. **Rutsch- und Feuergefahr!**



**Niemals die Maschine betreiben, wenn eine Gefahr durch Hydraulikflüssigkeit besteht.**

### 7.3 Kraftstoff auffüllen

#### **⚠ GEFAHR**

**Gesundheits- und Explosionsgefahr durch Verbrennungsmotor. Beim Umgang mit Kraftstoff ist Vorsicht geboten!**



**Im Abgas des Motors ist giftiges Kohlenmonoxid enthalten. Der Aufenthalt in eine kohlenmonoxidhaltigen Umgebung kann zur Bewusstlosigkeit und zum Tod führen. Motor nicht in einem geschlossenen Raum laufen lassen.**



**Vor Inbetriebnahme die Betriebsanleitung der Maschine und das Motorhandbuch lesen.**



**Den Motor vor Hitze, Funken sowie Flammen fernhalten. Nicht in der Nähe der Maschine rauchen!**



**Benzin ist äußerst feuergefährlich und explosiv. Bevor getankt wird, den Motor abstellen und abkühlen lassen.**

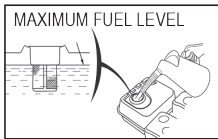
#### **⚠ VORSICHT**

**Motorschaden!** Gefahr von Motorschäden durch ungeeignetes Benzin.



**Tanken Sie ausschließlich Benzin ROZ 95 oder höher. Auf keinen Fall die Maschine mit 2-Takt-Gemisch, Diesel oder nicht zugelassenen Kraftstoff betanken.**

Für diesen Motor ist ausschließlich bleifreies Normalbenzin mit einer Research-Oktananzahl von 95 oder höher erforderlich. Verwenden Sie nur frischen, sauberen Kraftstoff. Wasser oder Unreinheiten im Benzin beschädigen das Kraftstoffsystem.



Tankvolumen: 5,5 Liter

Tanken Sie in einem gut belüfteten Bereich bei gestopptem Motor. Wenn der Motor unmittelbar vorher in Betrieb war, lassen Sie ihn zuerst abkühlen. Betanken Sie niemals den Motor in einem Gebäude, wo die Benzindämpfe durch Flammen oder Funken erreicht werden können.

#### **⚠️ WARNUNG**

**Benzin ist äußerst feuergefährlich und explosiv. Sie können beim Umgang mit Treibstoff Verbrennungen oder andere schwere Verletzungen erleiden.**

#### **Beim Nachfüllen von Kraftstoff unbedingt beachten:**

- Motor abschalten und mindestens 10 Minuten lang abkühlen lassen, bevor der Tankdeckel abgenommen wird.
- Motor von Hitze, Funken sowie Flammen fernhalten.
- Den Kraftstoff im Freien oder in einem gut belüfteten Bereich füllen.
- Benzin von Funken, offenen Flammen, Dauerflammen, Wärmequellen und anderen Zündquellen fernhalten.
- Um dem Benzin Platz zum Ausdehnen zu lassen, nicht über die Unterkante des Kraftstoffstutzens hinaus füllen.
- Kraftstoff nicht verschütten, verwenden Sie geeignete Einfüllhilfen.
- Wenn Kraftstoff verschüttet wurde, warten, bis sich die Dämpfe verflüchtigt haben, bevor der Motor gestartet wird.

#### **Maschine betanken**

1. Reinigen Sie den Bereich um den Tankdeckel herum von Schmutz und Fremdkörpern.
2. Nehmen Sie den Tankdeckel ab.
3. Füllen Sie den Kraftstofftank mit Benzin (ROZ95 oder höher). Um dem Benzin Platz zum Ausdehnen zu lassen, nicht über die Unterkante des Kraftstoffstutzens hinaus füllen.
4. Schrauben Sie den Tankdeckel an den Tankstutzen fest auf.
5. Verschüttetes Benzin unverzüglich aufwische

#### **HINWEIS**

*Tank nur bis zu 1 1/2 cm unterhalb des unteren Randes des Einfüllstutzens befüllen, damit der Inhalt Raum zum Expandieren hat.*

#### **Benzin lagern**

- Kraftstoffe sind nur begrenzt lagerfähig, sie altern. Überlagerte Kraftstoffe bzw. Kraftstoffgemische können zu Startproblemen führen. Lagern Sie nur so viel Kraftstoff, wie Sie in einem Monat verbrauchen.
- Kraftstoffe nur in Behältern lagern, die speziell für diesen Zweck zugelassen sind. Bewahren Sie Kraftstoffbehälter trocken und sicher auf.
- Kraftstoffbehälter für Kinder unzugänglich lagern.

## 8. BETRIEB



### ACHTUNG!

Prüfen Sie jede Mutter und jede Schraube auf absolut festen Sitz, bevor Sie die Maschine benutzen. Während dem Betrieb vibriert die Maschine stark. Nicht fest angezogene Schrauben können sich lösen und verloren gehen und zu gefährlichen Situationen führen!

### ⚠ GEFAHR

Motor nicht in geschlossenen Räumen starten. Die Abgase enthalten Kohlenmonoxid, das eingeatmet sehr giftig wirkt!

### ⚠ VORSICHT

Vorsicht bei heißen Motorteilen!

Bei laufendem Motor und unmittelbar nach dem Abstellen der Maschine besteht Verbrennungsgefahr am Auspuff und anderen Motorbauteilen. Kinder sind vom laufenden Motor und heißen Bauteilen fernzuhalten.






### 8.1 Starten des Motors

Eine genaue Beschreibung des Motorbetriebs und alle hiermit verbundener Vorsichtsmaßnahmen und Abläufe finden Sie im Motorenhandbuch, das der Maschine separat beige packt ist.

**Prüfen Sie, ob ausreichend Kraftstoff im Kraftstofftank vorhanden ist.**

#### Start eines kalten Motors

Wenn Sie die Maschine starten, ist diese auf einem ebenen Untergrund abzustellen.

1. Schalthebel (7) am Getriebe in Neutralstellung (N) stellen. 
2. Kraftstoffhahn zum Öffnen nach rechts schieben (falls vorhanden). 
3. Choke aktivieren. In kaltem Zustand den Choke-Hebel ganz nach links schieben. 
4. Gashebel (1) an der Lenkstange in die mittlere Stellung bringen.
5. Motorschalter/Zündschalter (2) auf ON (EIN) stellen.
6. Startergriff leicht ziehen, bis ein Widerstand zu spüren ist. Anschließend das Seil sanft und zügig herausziehen und langsam wieder zurücklaufen lassen. So oft wiederholen, bis der Motor startet.
7. Choke-Hebel während des Warmlaufens des Motors allmählich zurück auf ON (GEÖFFNET) schieben.
8. Gewünschten Gang und Schaltstufe auswählen und langsam den Kupplungshebel drücken.

Wenn der Gang nicht gleich einspringt, lassen Sie den Kupplungshebel langsam los und wiederholen Sie den Vorgang. Auf diese Weise fängt die Maschine an, sich zu bewegen.

**HINWEIS**

*Der Bediener hat die Möglichkeit, die betroffenen Gänge in zwei Schaltstufen abzuregeln „LOW“ für langsam und „HIGHT“ für schnell. Durch die zusätzliche Anpassung der Geschwindigkeit lässt sich die Maschine optimal an unterschiedliche Beladungszustände anpassen und gewährleistet so ein höheres Maß an Fahrstabilität.*

9. Gashebel (1) anziehen, um die Geschwindigkeit entsprechend zu erhöhen.
10. Die Maschine verfügt über Lenkhebel (3+5) am Führungsholm und kann auf diese Weise einfach gelenkt werden. Zum Fahren nach rechts oder links einfach jeweils den rechten (3) oder linken (5) Lenkhebel bedienen.

**Start eines warmen Motors**

Wenn der Motor vom vorherigen Betrieb noch warm ist, wird normalerweise der Einsatz des Choke-Hebels nicht benötigt. Folgen Sie den Anweisungen von oben, aber lassen Sie die Punkte 3 und 7 aus, die sich auf den Choke beziehen.

**8.2 Leerlauf**

Gashebel auf Stellung SLOW „L“ (LANGSAM) bringen, um den Motor zu schonen, wenn keine Arbeiten verrichtet werden. Herunterschalten des Motors in den Leerlauf verlängert die Lebensdauer des Motors, spart Kraftstoff und reduziert den Schallpegel der Maschine.

**8.3 Stoppen des Motors**

Um den Motor im Notfall zu stoppen, lassen Sie den Kupplungshebel los und drehen den Motorschalter/Zündschalter (2) auf die Position OFF (AUS).

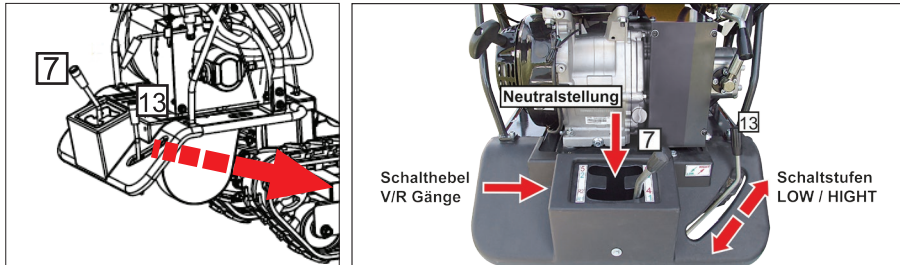
Unter normalen Bedingungen, gehen Sie folgendermaßen vor.

1. Gashebel in die SLOW-Stellung bringen.
2. Motor 1-2 Minuten im Leerlauf laufen lassen.
3. Motorschalter/Zündschalter auf OFF (AUS) stellen.
4. Kraftstoffhahn auf OFF (SCHLIESSEN) stellen (falls vorhanden).



## 8.4 Schaltgetriebe

Die Maschine verfügt über ein Vier-Gang-Getriebe mit zwei Schaltstufen.



Schaltgetriebe und Schaltstufen

## 8.5 Kippen und Heben der Kippmulde bzw. Schaufel

Das Kippen und Absenken der Mulde bzw. der Selbstladeschaufel erfolgt über Hydraulikpumpe und Hydraulikzylinder.



**Auf Beschädigungen der Hydraulik, insbesondere der Schlauchleitungen, achten! Sonst können später beim Kippvorgang herunterschlagende Mulden/Schaufeln schwere Schäden an Mensch und Material nach sich ziehen. Außerdem ist eine „saubere Hydraulik“ natürlich gut für die Umwelt.**

Mit den Hebeln Steuerventil (6) können Sie die Kippmulde, die High-Tip Funktion sowie die Selbstladeschaufel heben und senken.

### High-Tip Funktion (Hebel A):

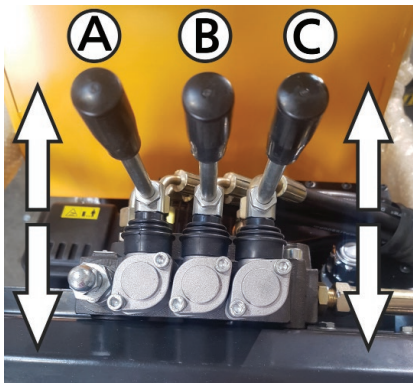
- High-Tip Funktion senken:** Steuerhebel A nach vorne drücken und gedrückt halten, bis die Mulde die gewünschte Position erreicht hat und dann loslassen. Andernfalls wird die Mulde bis zur Maximalposition gefahren.
- High-Tip Funktion heben:** Steuerhebel A nach hinten ziehen und gezogen halten, bis die Mulde die gewünschte Position erreicht hat und dann loslassen. Andernfalls wird die Mulde bis zur Maximalposition gefahren.

### Kippmulde (Hebel B):

- Mulde heben:** Steuerhebel B nach vorne drücken und gedrückt halten, bis die Mulde die gewünschte Position erreicht hat und dann loslassen. Andernfalls wird die Mulde bis zur Maximalposition gefahren.
- Mulde senken:** Steuerhebel B nach hinten ziehen und gezogen halten, bis die Mulde die gewünschte Position erreicht hat und dann loslassen. Andernfalls wird die Mulde bis zur Maximalposition gefahren.
- Nach Beendigung der Arbeit / vor Fahrtantritt muss die Mulde wieder in Ausgangsstellung gebracht werden!

**Selbstladeschaufel (Hebel C):**

1. **Selbstladeschaufel senken:** Steuerhebel C nach vorne drücken und gedrückt halten, bis die Selbstladeschaufel die gewünschte Position erreicht hat und dann loslassen. Andernfalls wird die Selbstladeschaufel bis zur Maximalposition gefahren.
2. **Selbstladeschaufel heben:** Steuerhebel C nach hinten ziehen und gezogen halten, bis die Selbstladeschaufel die gewünschte Position erreicht hat und dann loslassen. Andernfalls wird die Selbstladeschaufel bis zur Maximalposition gefahren.



Hebel Steuerventil (6) zum Heben und Senken der High-Tip Funktion (A), der Kippmulde (B) sowie der Selbstladeschaufel (C)

**⚠ GEFAHR ⚠ VORSICHT**



Das Trittbrett (14) darf während des Kippvorgangs nicht verlassen werden! Ansonsten besteht erhöhtes Kippisiko in Verbindung mit schweren Verletzungen des Bedieners bzw. schwersten Beschädigungen der Maschine. Vor verlassen des Trittbrettes (14) die Mulde wieder in Ausgangsstellung bringen! Trittbrett nur bei beladener Mulde verwenden!

**⚠ GEFAHR ⚠ VORSICHT**

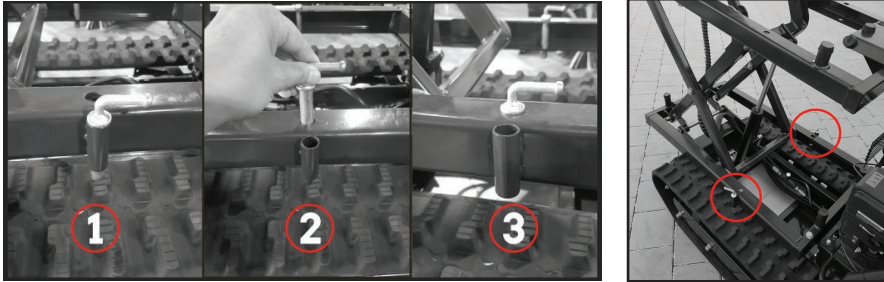


Bei der Durchführung von Wartungsarbeiten mit hochgefahrener Mulde z.B. am Hubzylinder, müssen die beiden Sicherheitssplinte in die beiden dafür vorgesehenen Bohrungen im unteren Rahmen (**siehe Bild 1/1-3 & Bild 2/2 Kreise**) gesteckt werden. Dies gewährleistet Ihre Sicherheit im Notfall.

Anschließend lassen Sie die Mulde soweit ab, dass die Führung an den Splinten anliegt. Somit ist die Mulde vor ungewolltem Absenken geschützt.

Nach Beendigung der Wartung die Mulde ein Stück mittels **Hebel, Steuerventil (6)** anheben damit beiden Splinte entfernt werden können.

Stecken Sie die beiden Splinte wieder in die Aufbewahrungshalterungen (**siehe Bild 1 / 1**) Anschließend kann die Mulde, durch nach unten drücken des Hebel, Hubfunktion (6) abgesenkt werden,



### 8.6 Betriebshinweise

- Die Lenkempfindlichkeit steigt proportional zur Geschwindigkeit und zum Beladungszustand der Maschine: Ist die Maschine unbeladen, reicht ein leichter Druck auf den Hebel aus, um eine Lenkbewegung zu erzeugen. Ist die Maschine beladen, ist ein etwas höherer Druck erforderlich.
- Der Mini-Dumper hat eine maximale Kapazität von 500 kg. Es wird jedoch empfohlen, die Last entsprechend des Bodens, auf dem die Maschine genutzt werden soll, zu bemessen und anzupassen.
- Es wird deshalb empfohlen, schwierige Strecken in einem niedrigen Gang und unter besonderer Vorsicht zu befahren. In solchen Situationen sollte die Maschine über die gesamte Strecke in einem niedrigen Gang gefahren werden.
- Vermeiden Sie scharfe Kurven und häufige Richtungswechsel wenn Sie fahren, insbesondere auf rauem, hartem Gelände, das viele scharfe, unebene Stellen aufweist und hohe Reibung verursacht.
- Obwohl das Gerät über Gummiketten verfügt, denken Sie bitte daran, beim Arbeiten unter widrigen Wetterbedingungen (Eis, starker Regen und Schnee) oder auf Böden, auf denen der Mini-Dumper instabil werden könnte, vorsichtig zu sein.
- Bitte beachten Sie, dass es sich bei dieser Maschine um ein Kettenfahrzeug handelt, das in erhebliche Schräglagen kommt, wenn es über Bodenwellen, Löcher und Stufen fährt.
- Wenn der Kupplungshebel gelöst ist, stoppt und bremst die Maschine automatisch.
- Wird die Maschine in Hanglage gestoppt, muss eine der Ketten mit einem Keil gesichert werden.

#### HINWEIS

*Die Maschine ist nicht für den öffentlichen Straßenverkehr zugelassen.*

## 9. WARTUNG

Eine regelmäßige Wartung verlängert die Lebensdauer der Maschine und gewährleistet einen störungsfreien Betrieb.

Alle Personen, die an der Maschine Reinigungs-, Wartungs- und Reparaturarbeiten ausführen, müssen technisch qualifiziert und entsprechend geschult sein. Sie müssen alle Gefahren und Risiken im Zusammenhang mit dem Gerät kennen. Weiterführende Arbeiten, die nicht in dieser Betriebsanleitung beschrieben sind, dürfen nur durch Ihre LUMAG-Fachwerkstatt oder autorisierte Fachwerkstätten ausgeführt werden.



### **⚠️ WARNUNG**

**Vor allen Reinigungs-, Wartungs- und Reparaturarbeiten Motor abstellen, Stillstand der Maschine abwarten und Zündkerzenstecker abziehen.**



**Wartungsarbeiten nicht in der Nähe von offenem Feuer durchführen. Brandgefahr!**

### **ACHTUNG!**

**Beachten Sie auch die Wartungsvorschriften im Motorenhandbuch. Lassen Sie die Maschine am Ende der Saison von einer Fachwerkstatt überprüfen und warten.**

### 9.1 Vorbeugende Maßnahmen

- **Motor ausschalten und alle Funktionshebel in ihre Ausgangsstellung stellen.** Lassen Sie den Motor und die Auspuffanlage abkühlen, bevor Sie entsprechende Teile anfassen.
- **Allgemeinzustand des Gerätes prüfen.** Überprüfen Sie die Maschine auf lockere Schrauben, Ausrichtungsfehler, dass bewegliche Teile nicht klemmen, auf rissige oder kaputte Teile sowie auf weitere Funktionen, den sicheren Betrieb der Maschine beeinträchtigen könnten.
- **Allen Schmutz und sonstigen Ablagerungen die sich auf den Raupenkettensystemen und auf der Maschine angesammelt haben entfernen.** Reinigen Sie die Maschine nach jedem Einsatz. Anschließend sämtliche beweglichen Teile mit einem leichten, hochwertigen Schmieröl schmieren.

### **HINWEIS**

*Zum Reinigen der Maschine niemals einen Hochdruckreiniger verwenden. Wasser kann in dichte Bereiche von Maschine und Getriebekasten eindringen und Wellen, Zahnräder, Lagerungen oder den Motor beschädigen. Die Verwendung von Hochdruckreinigern verkürzt die Lebensdauer und mindert die Betriebstauglichkeit der Maschine.*

## 9.2 Einstellen des Kupplungszugs

Mit zunehmender Abnutzung der Keilriemen kann sich das Ansprechverhalten ändern und es ist kein ordnungsgemäßer Betrieb mehr möglich. In diesem Fall muss der Seilzug eingestellt und der Hebel auf seine Ausgangsstellung gebracht werden, indem man die Einstellvorrichtung betätigt und die Gegenmutter entsprechend anpasst.

## 9.3 Einstellen der Steuerung

Falls sich das Gerät nur schwer lenken lässt, müssen die Lenkhebel mit Hilfe der Verstellerschraube eingestellt werden.

1. Kontermutter lösen und die Stellschraube herausdrehen, um das Spiel im Seilzug zu beseitigen, das bei erstmaligem Betrieb oder durch normalen Verschleiß entsteht. **ACHTUNG!** Die Verstellerschraube nicht zu weit aufschrauben, da sich sonst ein anderes Problem ergeben könnte: Das Gerät bleibt stehen.
2. Am Ende des Einstellvorgangs nicht vergessen, die Sicherungsmutter wieder anzuziehen.

## 9.4 Schmierung / Getriebeöl wechseln / kontrollieren

### **ACHTUNG!**

**Das Getriebeöl vor der ersten Inbetriebnahme kontrollieren bzw. ggf. auffüllen!**

Ölstand alle 50 Betriebsstunden prüfen. Dazu die Öl-Kontrollschraube an der linken Seite des Getriebeblocks (mittig) vorsichtig mit einem 10er Sechskant-Steckschlüssel lösen, siehe Abbildung. Dabei muss sich die Maschine in der horizontalen Position befinden. Sollte beim Lösen der Öl-Kontrollschraube kein Öl herauskommen, füllen Sie den Getriebeblock mit Getriebeöl 80W-90 und drehen die Kontrollschraube wieder fest.

### **Getriebeöl wechseln**

Ölwechsel einmal im Jahr.

Erforderliche Teile: ca. 1,5 Liter Getriebeöl (80W-90)

Erforderliche Werkzeuge: 10er und 16er Sechskant-Steckschlüssel

Zuerst muss man die Maschine anheben. Ohne eine Hebebühne ist ein derartiger Wechsel kaum möglich. Dann muss man schauen, wo sich die Öl-Auffüll- und die Öl-Ablassschraube befinden.

### **Getriebeöl ablassen**

Auf der linken Seite des Getriebes, genau unter dem Achstrichter befindet sich die Öl-Ablassschraube, siehe Abbildung. Diese muss man mit einem 16er Sechskant-Steckschlüssel rausdrehen und das Öl rauslaufen lassen. Anschließend wieder reindreihen (das Gewinde muss sauber sein!) und mit 25-30 Nm anziehen!

### Getriebeöl auffüllen

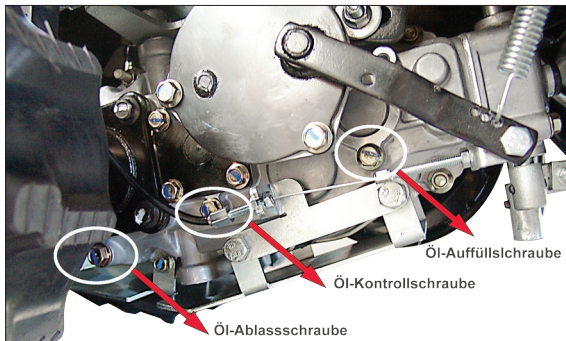
Die Öl-Auffüllschraube befindet sich auf der linken Seite am Getriebe, direkt unter der Bremsstange.

Sie wird mit dem gleichen Sechskant-Steckschlüssel wie die Öl-Kontrollschraube rausgedreht.

Anschließend muss man über einen Schlauch oder eine spezielle Pumpe Getriebeöl einfüllen. Es ist genug Öl drin, wenn Öl aus der Öffnung wieder rausläuft.

(Anhaltswert: einzufüllende Ölmenge beträgt ca. 1,5 Liter; Getriebeölspezifikation: 80W-90)

Jetzt wieder die Schraube reindreihen (auf ein sauberes Gewinde achten!) und mit 25-30 Nm anziehen.



Getriebeblock mit Öl-Kontrollschraube, -Ablassschraube und -Auffüllschraube

## 9.5 Spannen der Raupenketten

Mit zunehmender Nutzungsdauer können die Raupenketten locker werden. Betrieb mit losen Ketten kann dazu führen, dass diese über das Antriebsrad hinwegrutschen und bewirken, dass sie aus seinem Gehäuse springen oder nicht mehr sicher arbeiten und so das Gehäuse beschädigen können.

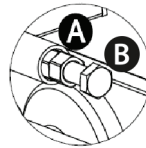
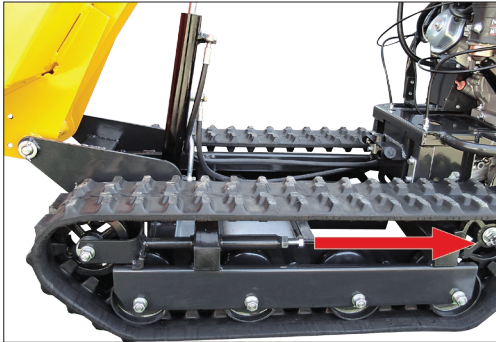
Zum Prüfen des festen Sitzes der Ketten folgendermaßen vorgehen:

1. Maschine auf eine ebene Fläche mit kompaktem Untergrund, vorzugsweise Asphalt oder Steinboden, stellen.
2. Nun können Sie überprüfen, wie weit der obere Teil der Raupenkette durchhängt.
3. Die Mittellinie der Raupenkette zur Horizontalen hin ausmessen. Der Abstand darf nicht größer als 10 bis 15 mm sein.

Ist der Abstand größer, wie folgt vorgehen:

1. Den **Hebel, Hubfunktion** betätigen, um die Kippmulde zu kippen und auf Blöcke oder Stützen zu platzieren, die das Gewicht der Mulde tragen können.
2. Kontermutter **A** lösen.

3. Schraube **B** anziehen, bis die richtige Spannung wieder hergestellt ist.
4. Schraube **B** durch sorgfältiges Anziehen von Sicherungsmutter **A** kontern.
5. Kippmulde wieder in die Ausgangslage zurückbringen und sichern.



#### **⚠️ WARNUNG**

Das Einstellen der Raupenkettens wirkt sich auf die Bremsen aus. Bitte mit großer Vorsicht vorgehen, da eine überspannte Kette zum Verlust der Bremswirkung führt.

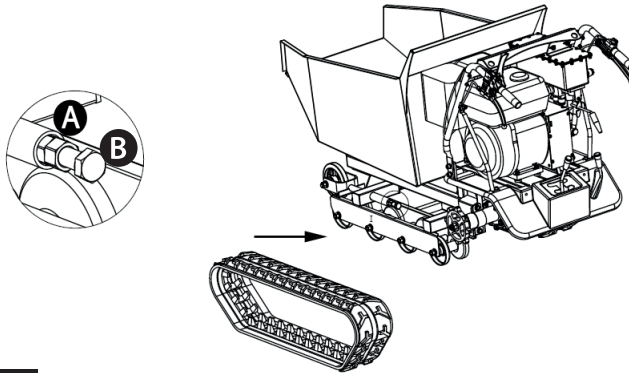
#### **HINWEIS**

Falls die Einstellschraube kein weiteres Einstellen mehr zulässt, sollten die Raupenkettens ausgetauscht werden.

### 9.6 Austausch der Raupenkettens

Den Zustand der Raupenkettens regelmäßig kontrollieren. Falls eine Kette gerissen oder faserig geworden ist, sollte sie bald möglichst ausgetauscht werden.

1. Kontermutter **A** und Schraube **B** lösen, um die Raupenkettens ausreichend zu lockern.
2. Alte Raupenkettens abziehen und die neuen Kettens montieren.
3. Schraube **B** einstellen, um die richtige Spannung zu erzeugen.
4. Schraube **B** durch sorgfältiges Anziehen der Kontermutter **A** sichern.


**⚠ WARNUNG**

**Gefahr vor Quetschungen!**

Beim Abnehmen oder Montieren der Ketten darauf achten, dass Sie Ihre Finger nicht zwischen Kette und Laufrad einklemmen.

### 9.7 Wartung des Motors

Informationen zur Wartung des Motors finden Sie im Motorhandbuch, das mit Ihrem Gerät mitgeliefert wird. Dieses Motorhandbuch bietet Ihnen detaillierte Angaben und einen Wartungsplan zur Ausführung der entsprechenden Aufgaben.

### 9.8 Hydrauliköl wechseln

Erster Hydraulikölwechsel nach 50 Betriebsstunden und dann alle 100 Betriebsstunden.



**Gebrauchtes Hydrauliköl ist umweltverträglich zu entsorgen. Bringen Sie Altöl zu einer öffentlichen Sammelstelle oder halten Sie sich an die jeweiligen Landesbestimmungen in dem die Maschine verwendet wird. Entsorgen Sie das Öl nicht in Abflüssen, im Boden oder Gewässer aller Art.**

#### Empfohlenes Hydrauliköl

Für die Maschine sind handelsübliche Hydrauliköle wie z.B. SHELL Tellus 10-46, Esso Nuto H46, DEA HD B46 geeignet. Als Alternative eignet sich jedes andere gleichwertige Hydrauliköl der **Viskositätsklasse HLP 46**. Dieses Öl gibt es beim Landmaschinenhändler.



## 10. LAGERUNG

### **⚠ GEFAHR**

**Maschine nicht mit Kraftstoff in einem unbelüfteten Raum lagern, in dem Kraftstoffdämpfe mit Flammen, Funken, Kontrolllampen oder sonstigen Zündquellen in Kontakt kommen können.**

#### **Lagerung der Maschine für einen Monat oder länger.**

Staub, Schmutz und Ablagerungen gründlich von Motor und Maschine entfernen.

Motor mit einem Lappen reinigen. Ein Abspritzen mit einem starken Wasserstrahl (z.B. Hochdruckreiniger) ist zu vermeiden, denn es könnte Wasser in das Zünd- und Kraftstoffsystem gelangen und zu Störungen führen.

Alle beweglichen Teile mit einem umweltfreundlichen Öl behandeln (**verwenden Sie kein Fett!**) und die Maschine kurz in Betrieb nehmen (1-2 Minuten laufen lassen).

Den Kraftstoff entleeren. Dabei den Motor laufen lassen, bis der Kraftstoff verbraucht ist.

Luffilter säubern und bei starker Verschmutzung bzw. Beschädigung ersetzen.

Die Funktion aller beweglichen Teile überprüfen. Beschädigte oder abgenutzte Teile ersetzen. Darauf achten, dass alle Schraubverbindungen festgezogen sind.

Zündkerzenstecker abziehen.

Maschine und Motor zum Schutz vor Staub abdecken und an einem trockenen sauberen Ort, für Kinder und ungeschulten Personen unzugänglich, lagern.

Maschine zusätzlich gegen Wegrollen und unbefugtes Benutzen sichern (Unterlegkeil). Die Maschine darf nicht im Freien aufbewahrt werden.

### **HINWEIS**

*Keine aggressiven Reinigungsmittel oder Reinigungsmittel auf Erdölbasis zur Reinigung von Kunststoffteilen verwenden. Solche Chemikalien können Plastikteile beschädigen.*

## 11. TRANSPORT

Vor dem Transport bzw. vor einem Standortwechsel oder dem Abstellen in Innenräumen:

- Motor der Maschine ausschalten und abkühlen lassen, um Verbrennungen zu vermeiden und Brandgefahr auszuschließen.
- Zündkerzenstecker abziehen.
- Kraftstoffhahn schließen (falls vorhanden).
- Kraftstofftank leeren, um einen Kraftstoffüberlauf zu vermeiden.

Des Weiteren ist sicherzustellen, dass Personen durch Abkippen oder Abrutschen der Maschine sowie durch Hoch- oder Herabschlagen von Maschinenteilen nicht gefährdet werden.

### **⚠ WARNUNG**

**Die Maschine ist schwer und darf nicht alleine angehoben werden. Besorgen Sie sich Hilfe oder verwenden Sie das passende Equipment, um die Maschine zu heben.**

### **HINWEIS**

*Die Maschine nur stehend transportieren!*

- Die Kippmulde muss vor dem Transport gegen Kippen gesichert sein.
- Die Maschine in aufrechter Stellung befördern, um einen Kraftstoff- bzw. Ölaustritt zu vermeiden.
- Bei einem Transport über längere Distanzen ist der Kraftstofftank restlos zu entleeren.
- Nur geeignete und geprüfte Hilfsmittel zur Verladung und Ladungssicherung der Maschine auf oder in Fahrzeugen verwenden.
- Die Maschine auf dem Transportfahrzeug gegen Abrollen, Verrutschen oder Umkippen sichern und zusätzlich an geeigneten Stellen mit Spannbändern, Ketten oder Seilen verzurren.
- Achten Sie stets darauf, dass die geltenden Straßenverkehrsordnungen beim Transport eingehalten werden.


### **HINWEIS**

*Vor dem Heben sicherstellen, dass die Hebevorrichtung fähig ist, das Maschinengewicht (siehe „Technische Daten“) ohne Gefahr tragen zu können. Verladerampen müssen tragfähig und standsicher sein.*

### **HINWEIS**

*Die Maschine ist nicht für den Verkehr auf öffentlichen Straßen zugelassen.*

## 12. FEHLERBEHEBUNG

Störung	Ursache	Abhilfe
Mo  ringt nicht an	Zündkerzenstecker abgezogen	Zündkerzenstecker sicher auf der Zündkerze befestigen
	Kraftstoffmangel oder alter Kraftstoff	Mit sauberem, frischem Benzin befüllen
	Choke ist nicht aktiviert	Choke-Hebel in Choke-Stellung schieben
	Kraftstoffleitung blockiert	Kraftstoffleitung reinigen
	Zündkerze verschmutzt.	Reinigen, Abstand einstellen oder Zündkerze ersetzen
	Motor abgesoffen.	Einige Minuten abwarten, erneut starten, aber ohne Kraftstoffansaugung (Primer)
Motor läuft unregelmäßig	Zündkerzenstecker locker	Zündkerzenstecker aufstecken und anziehen.
	Motor läuft auf CHOKE	Choke-Hebel auf ON zurückstellen (GEÖFFNET)
	Kraftstoffleitung blockiert oder alter Kraftstoff.	Kraftstoffleitung reinigen. Tank mit sauberem, frischem Benzin befüllen
	Auspuff verstopft	Auspufföffnung reinigen
	Wasser oder Schmutz im Kraftstoffsystem	Kraftstofftank entleeren und mit frischem Kraftstoff befüllen
	Luftfilter verschmutzt	Luftfilter reinigen oder ersetzen
	Vergaser nicht richtig eingestellt	Siehe Motorhandbuch
Motor überhitzt	Motorölstand zu niedrig	Kurbelgehäuse mit dem richtigen Öl befüllen
	Luftfilter verschmutzt	Luftfilter reinigen
	Unzureichender Luftstrom	Gehäuse abnehmen und reinigen
	Vergaser nicht richtig eingestellt	Siehe Motorhandbuch
Eine der beiden Raupenketten ist blockiert.	Fremdkörper sind zwischen Kette und Rahmen gelangt	Fremdkörper entfernen
Maschine fährt nicht, obwohl der Motor läuft	Gang wurde nicht richtig eingelegt	Sicherstellen, dass sich der Schalthebel nicht zwischen zwei Gängen befindet
	Keilriemen nicht fest genug gespannt	Keilriemen spannen

Sollten diese Maßnahmen den Fehler nicht beseitigen oder Fehler auftreten, die hier nicht angeführt sind, dann lassen Sie Ihre Maschine von einem Fachmann prüfen.

**13. TECHNISCHE DATEN**

Modell	MD-500HPRO/HTS
Antriebsmotor	1 Zylinder 4-Takt OHV Motor LONCIN G300F
Motorleistung	6.8 kW (bei 3.000 U/min)
Hubraum	302 cm <sup>3</sup>
Getriebe	6 Vorwärtsgänge / 2 Rückwärtsgänge
Starteinrichtung	Reversierstarter
Antrieb	Zahnradgetriebe
Lenkung	Lenkbremse
Kippbehälter	L/950 x B/660 x T/370 mm
Schaufel	L/350 x B/660 x T/200 mm
Bodenfreiheit	105 mm
Kippeinrichtung	Hydraulisch, nach vorne kippbar
Hydraulikpumpe	12 l/min (bei 3.000 U/min)
Arbeitsdruck	200 bar
Eigengewicht	446 kg
Zuladung max.	500 kg

*Emissionswerte Leerlauf*

Schalldruckpegel LpA	92 dB(A)
Schalleistungspegel LwA	101 dB(A)
Hand-, Arm-Vibration	nicht mehr als 2,5 m/s <sup>2</sup>
Ganzkörpervibration	nicht mehr als 0,8 m/s <sup>2</sup>
Motoröl	SAE 10W-30 oder 10W-40 / 0,95 l
Hydrauliköl	HLP 46 / 3,0 l
Getriebeöl	80W-90 / 1,5 l
Kraftstoff	Benzin unverbleit ROZ95 / 5,5 l

Die angegebenen Werte sind Emissionswerte und müssen damit nicht zugleich auch sichere Arbeitsplatzwerte darstellen. Obwohl es eine Korrelation zwischen Emissions- und Immissionspegeln gibt, kann daraus nicht zuverlässig abgeleitet werden, ob zusätzliche Vorsichtsmaßnahmen notwendig sind oder nicht. Faktoren, welche den aktuellen am Arbeitsplatz vorhandenen Immissionspegel beeinflussen, beinhalten die Eigenart des Arbeitsraumes, andere Geräuschquellen, z.B. die Zahl der Maschinen und anderer benachbarter Arbeitsvorgänge. Die zulässigen Arbeitsplatzwerte können ebenso von Land zu Land variieren. Diese Information soll jedoch den Anwender befähigen, eine bessere Abschätzung von Gefährdung und Risiko vorzunehmen.

## 14. UMWELT



**Alte Motorgeräte sind Wertstoffe, sie gehören daher nicht in den Hausmüll!**

Abfälle bitte einer Wiederverwertung zuführen und nicht als Müll entsorgen. Alle Werkzeuge, Schläuche und Verpackungen sind zu sortieren, zum Wertstoffhof vor Ort zu bringen und umweltgerecht zu entsorgen.

Der Einsatzort muss gegen eine Kontamination mit auslaufenden Betriebsstoffen geschützt werden.



**Erkundigen Sie sich bei Ihrer kommunalen Entsorgungsbehörde nach Möglichkeiten einer umwelt- und sachgerechten Entsorgung.**

## 15. GEWÄHRLEISTUNG / GARANTIE / KUNDENDIENST

### GEWÄHRLEISTUNG

Auf das Gerät wird die gesetzliche Gewährleistungsfrist gegeben. Auftretende Mängel, die nachweisbar auf Material- oder Montagefehler zurückzuführen sind, müssen unverzüglich dem Verkäufer angezeigt werden. Der Nachweis über den Erwerb des Geräts muss bei Inanspruchnahme der Gewährleistung durch Vorlage von Rechnung und Kassenbono erbracht werden.

Die Gewährleistung ist ausgeschlossen, hinsichtlich der Teile, wenn Mängel durch natürlichen Verschleiß, Temperatur-, Witterungseinflüsse sowie durch Defekte infolge fahrlässiger Montage, mangelhaften Anschlusses, falschem Treibstoff/Treibstoffmischung, Aufstellung, Bedienung, Wartung, Schmierung oder Gewalt entstanden ist.

Weiterhin wird für Schäden durch ungeeignete missbräuchliche Verwendung der Maschine, wie z.B. unsachgemäße Änderungen oder eigenverantwortliche Instandsetzungsarbeiten des Eigentümers oder von Dritten, aber auch bei vorsätzlicher Überlastung der Maschine keinerlei Gewährleistung übernommen.

Verschleißteile mit eingeschränkter Lebensdauer (z.B. Keilriemen, Kupplung, Gasseilzug, Zündkerze, Luftfilter, Batterie, Klingen, Schläuche, Räder, Werkzeuge und andere Hilfsmittel) sowie alle Einstell- und Justierarbeiten sind von der Gewährleistung ausgeschlossen.

### GARANTIE

LUMAG garantiert einwandfreie Qualität und übernimmt, unbeschadet der gesetzlichen Gewährleistung, im Fall von Material- oder Herstellungsfehlern Garantie. Die Garantie für LUMAG-Produkte beträgt bei ausschließlicher privater Nutzung 24 Monate, bei gewerblichem bzw. beruflichem Einsatz oder Gebrauch bzw. bei Vermietung; 12 Monate ab Auslieferungsdatum.

Garantieleistungsansprüche sind durch den Käufer stets mittels Original-Kaufbeleg nachzuweisen. Dieser ist dem Garantieantrag in Kopie beizufügen. Käuferadresse und Maschinen-Typ müssen bei beruflicher bzw. gewerblicher Nutzung eindeutig erkennbar sein. Ohne den Original-Kaufbeleg können wir die Reparatur nur gegen Berechnung ausführen.

Bitte senden Sie keine Geräte zu uns zurück ohne einer SERVICENUMMER, die Sie von unserer Service-Abteilung bekommen haben. Erhalten wir Geräte unaufgefordert, können wir diese nicht annehmen und bearbeiten. Für die Anforderung einer SERVICENUMMER kontaktieren Sie bitte unser Service-Team unter:

[info@lumag-maschinen.de](mailto:info@lumag-maschinen.de)

Bitte beschriften Sie den Versandkarton deutlich mit der SERVICENUMMER, um eine schnelle Zuordnung zu gewährleisten.

Garantiarbeiten werden ausschließlich durch unsere LUMAG Service-Werkstatt ausgeführt. Auftretende Mängel innerhalb der Garantiezeit durch Material- oder Herstellungsfehler sind, sofern sie trotz sachgemäßer Bedienung und Pflege des Geräts entstanden sind, durch eine Nachbesserung zu beseitigen. Hierbei behalten wir uns das Recht auf eine zweimalige Nachbesserung, bei gleichem Fehler, vor. Schlägt eine Nachbesserung fehl oder ist diese unmöglich, kann das Gerät gegen ein gleichwertiges Gerät getauscht werden. Ist auch der Austausch erfolglos oder unmöglich besteht die Möglichkeit der Wandlung.

Normaler Verschleiß, natürliche Alterung, unsachgemäße Nutzung sowie Reinigungs-, Pflege- und Einstellarbeiten unterliegen generell nicht der Garantie (z.B. Schneidvorrichtung, Luft- und Kraftstofffilter, Zündkerze und Reversierstarter, Antriebsriemen und dgl.). Betriebs- und Nutzungsbedingt unterliegen einige Bauteile, auch bei bestimmungsgemäßen Gebrauch, einem normalen Verschleiß und müssen gegebenenfalls rechtzeitig ersetzt werden.

### KUNDENDIENST

Bei technischen Fragen, Informationen zu unseren Produkten und für Ersatzteilbestellungen steht Ihnen unser Service-Team wie folgt zur Verfügung:

Servicezeit: Montag bis Donnerstag von 7.30 - 12 Uhr und 13 - 17 Uhr ,  
Freitag von 7.30 - 12:30 Uhr  
Telefon: 0049 / (0)8571 / 92 556-0  
Fax: 0049 / (0)8571 / 92 556-19  
E-Mail: [info@lumag-maschinen.de](mailto:info@lumag-maschinen.de)

## EG-KONFORMITÄTSERKLÄRUNG

**16. EG-KONFORMITÄTSERKLÄRUNG**

Gemäß den Bestimmungen der EG-Richtlinien

- Maschinenrichtlinie 2006/42/EG
- Elektromagnetische Verträglichkeit 2014/30/EU
- Outdoor Richtlinie 2000/14/EG

erklärt die Firma:

LUMAG GmbH  
 Rudolf-Diesel-Str. 1a  
 D-84375 Kirchdorf/Inn  
 Telefon: +49 / (0)8571 / 92 556-0  
 Fax: +49 / (0)8571 / 92 556-19

dass das Produkt

Bezeichnung: MINI-RAUPENDUMPER  
 Typenbezeichnung: MD-500HPRO/HTS

den wesentlichen Schutzanforderungen der oben genannten EG-Richtlinien entspricht.  
 Die Konformität basiert auf nachfolgend genannten Normen:

EN ISO 12100:2010

Sicherheit von Maschinen - Allgemeine Gestaltungsleitsätze - Risikobeurteilung und Risikominderung

EN 55012:2007+A1

Fahrzeuge, Boote und von Verbrennungsmotoren angetriebene Geräte - Funkstöreigenschaften - Grenzwerte und Messverfahren zum Schutz von außerhalb befindlichen Empfängern

EN 6100-6-1:2007

Elektromagnetische Verträglichkeit (EMV) - Teil 6-1: Fachgrundnormen - Störfestigkeit für Wohnbereich, Geschäfts- und Gewerbebereiche sowie Kleinbetriebe

EN ISO 3744:2010

Akustik - Bestimmung der Schalleistungs- und Schallenergiepegel von Geräuschquellen aus Schalldruckmessungen - Hüllflächenverfahren der Genauigkeitsklasse 2 für ein im Wesentlichen freies Schallfeld über einer reflektierenden Ebene

Bevollmächtigter für die Zusammenstellung der technischen Unterlagen: Gabriele Denk

Die Konformitätserklärung bezieht sich nur auf die Maschine in dem Zustand, in dem sie in Verkehr gebracht wurde; vom Endnutzer nachträglich angebrachte Teile und/oder nachträglich vorgenommene Eingriffe bleiben unberücksichtigt.

Kirchdorf, 06.08.2020

Christopher Weißenhorner, Geschäftsführer

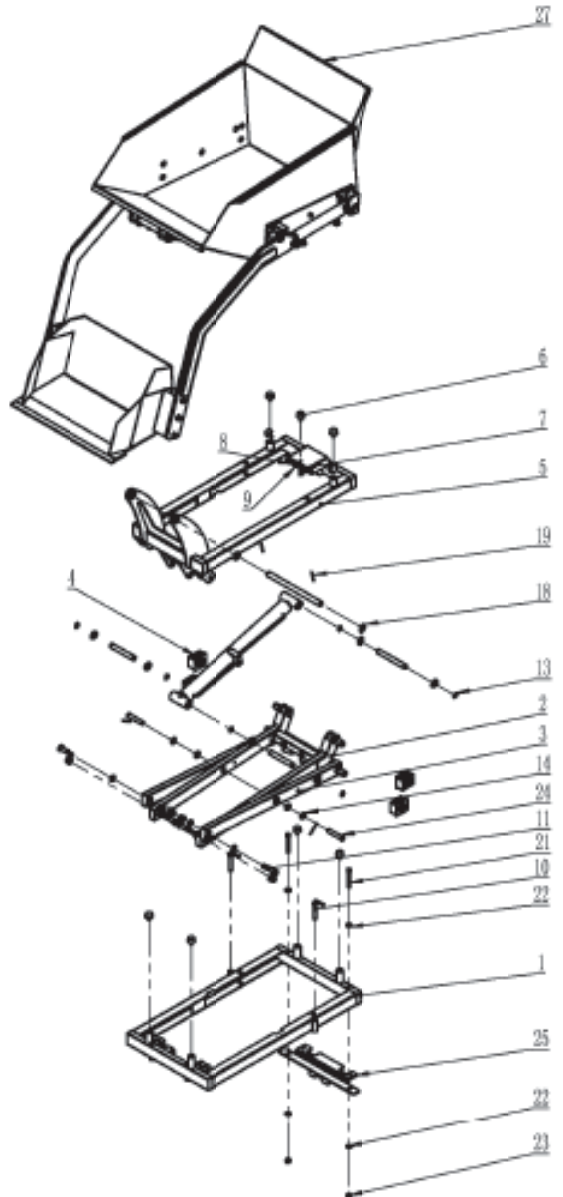
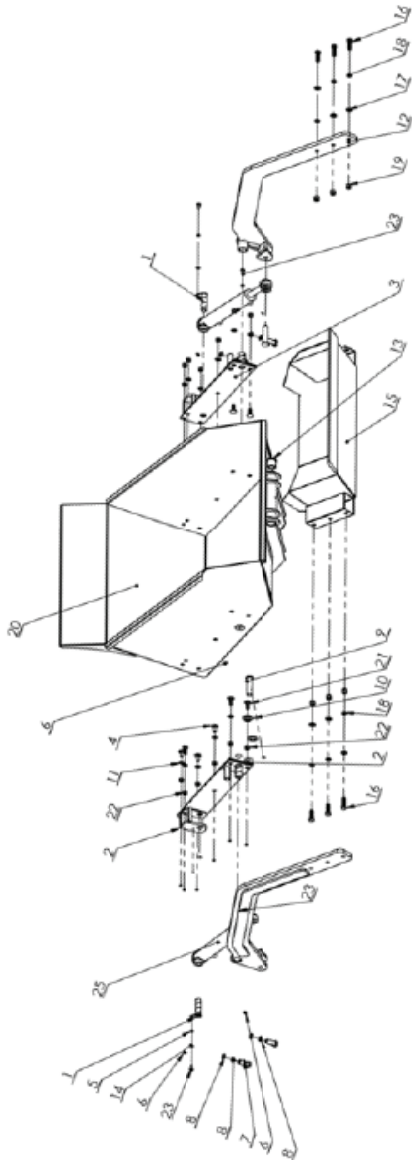


Ort/Datum

Inverkehrbringer, Bevollmächtigter

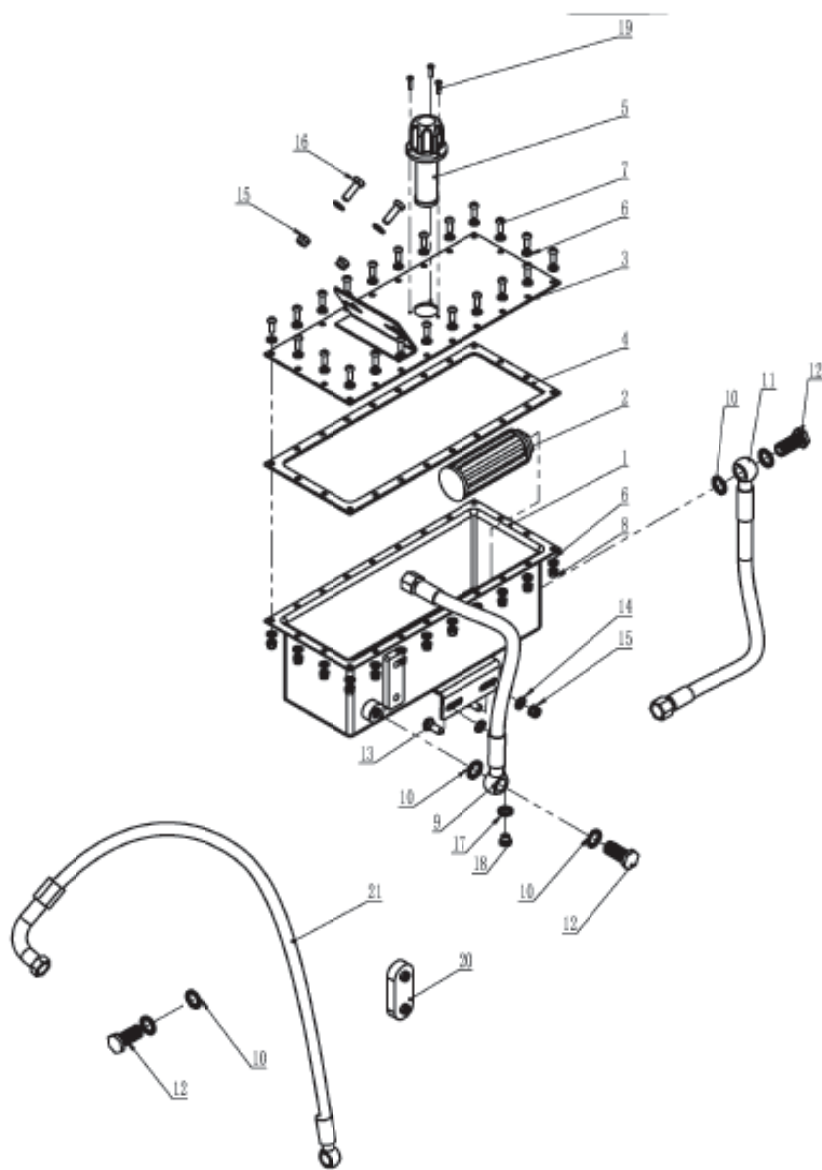
Unterschrift

17. BAUGRUPPEN DER MASCHINE

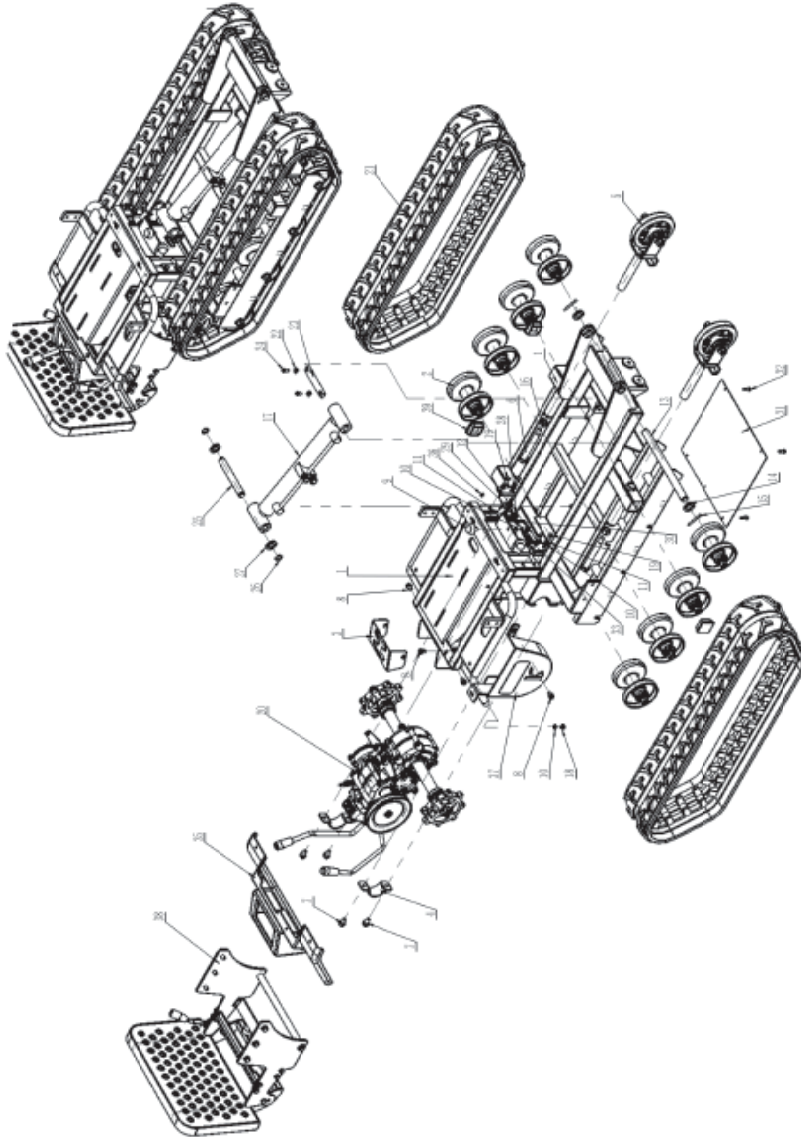




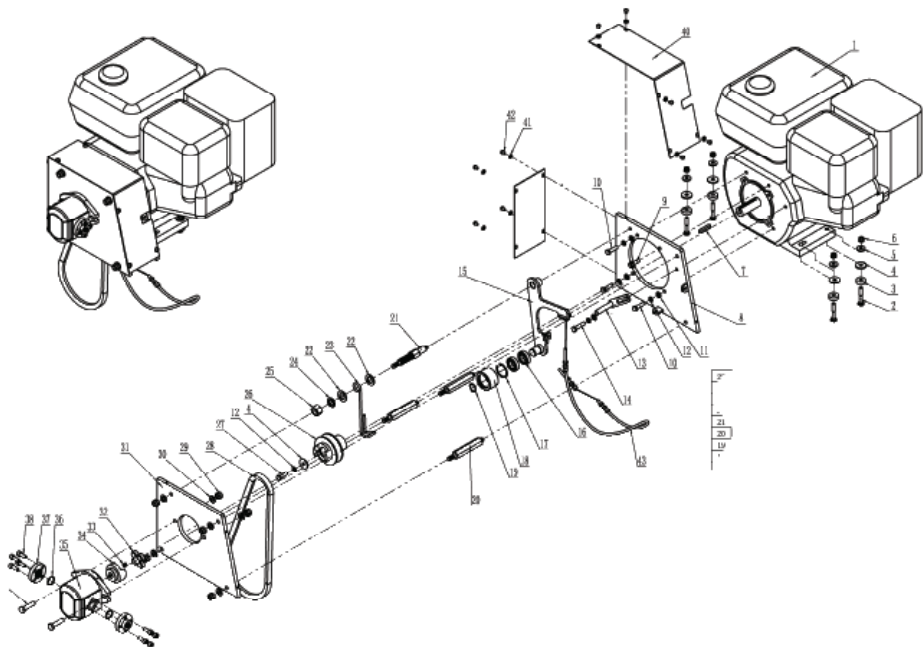
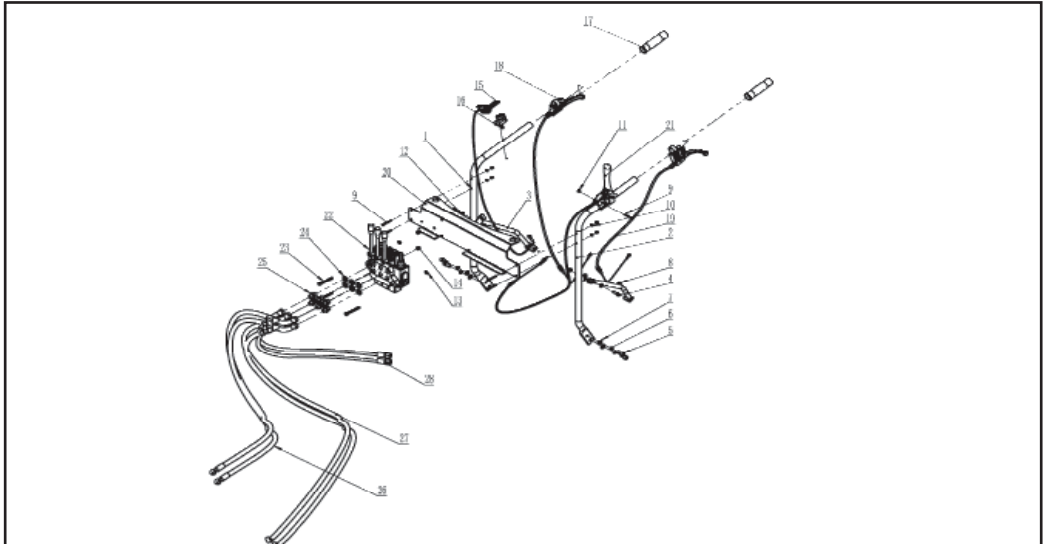
## BAUGRUPPEN DER MASCHINE

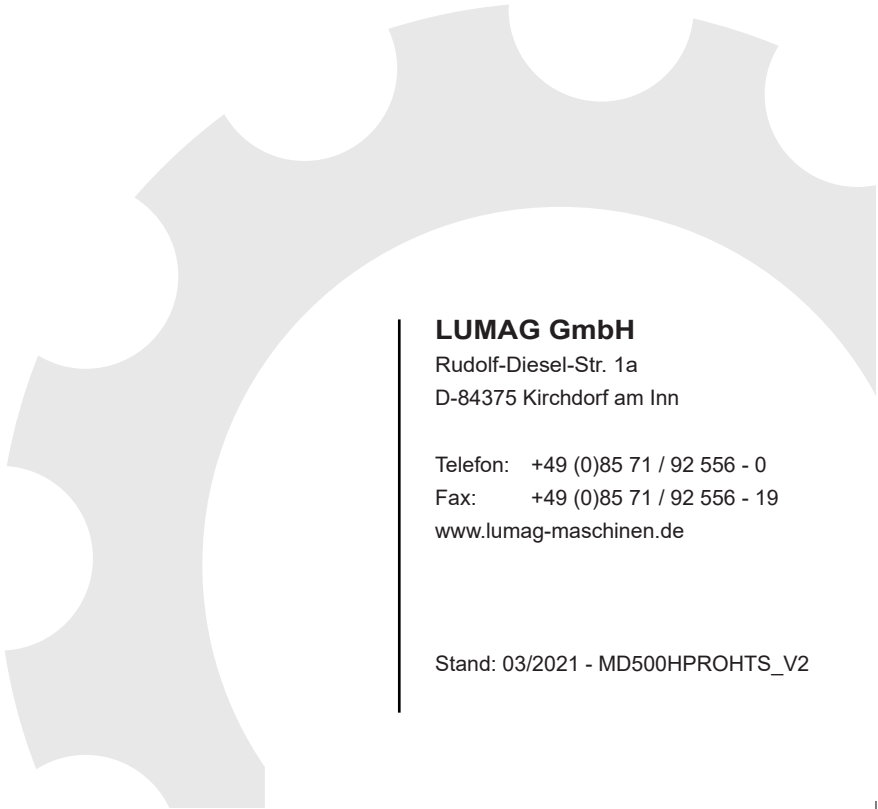


## BAUGRUPPEN DER MASCHINE



## BAUGRUPPEN DER MASCHINE





**LUMAG GmbH**

Rudolf-Diesel-Str. 1a  
D-84375 Kirchdorf am Inn

Telefon: +49 (0)85 71 / 92 556 - 0  
Fax: +49 (0)85 71 / 92 556 - 19  
[www.lumag-maschinen.de](http://www.lumag-maschinen.de)

Stand: 03/2021 - MD500HPROHTS\_V2