



# MD-500EPRO



**ACHTUNG!**  
Vor, sowie während dem  
Laden unbedingt den  
Antrieb abstellen und  
den Schlüssel abziehen!  
(Kapitel 10.6)

Art. No.: MD500EPRO  
[www.lumag-maschinen.de](http://www.lumag-maschinen.de)

**D**

Original-Betriebsanleitung  
**Elektro-Dumper MD-500EPRO**

Modell: MD-500EPRO

Seriennummer: \_\_\_\_\_

Sowohl die Modellnummer als auch die Seriennummer sind auf dem Typenschild am Elektro-Dumper zu finden. Sie sollten beide Nummern sicher aufbewahren, um auch in Zukunft darauf zurückgreifen zu können. Diese Anleitung erklärt die Funktionen und Anwendungen der Maschine.

**Vor Inbetriebnahme Betriebsanleitung durchlesen und Sicherheits- und Warnhinweise beachten!**

## INHALT

- 1. ALLGEMEINES**
  - 1.1 INFORMATIONEN ZUR BETRIEBSANLEITUNG
  - 1.2 HAFTUNGSBESCHRÄNKUNG
  - 1.3 URHEBERSCHUTZ
- 2. LIEFERUMFANG**
- 3. BESTIMMUNGSGEMÄSSE VERWENDUNG**
- 4. TECHNISCHE DATEN**
- 5. UMWELT**
- 6. SYMBOLE**
  - 6.1 MASCHINE
  - 6.2 AKKUMULATOREN
- 7. SICHERHEIT**
  - 7.1 WARNHINWEISE
  - 7.2 AKKUMULATOREN/LADEGERÄT
  - 7.3 BETRIEBSSICHERHEIT
  - 7.4 SICHERHEIT BEIM GEBRAUCH UND PFLEGE DER MASCHINE
  - 7.5 SERVICE-SICHERHEIT
  - 7.6 BESONDERE SICHERHEITSHINWEISE FÜR ELEKTRO-DUMPER
  - 7.7 RESTGEFAHREN UND SCHUTZMASSNAHMEN
  - 7.8 VERHALTEN IM NOTFALL
- 8. TEILEBEZEICHNUNG, FUNKTION**
- 9. TRANSPORT, AUFSTELLEN**
- 10. BETRIEB**
  - 10.1 INBETRIEBNAHME
  - 10.2 EINSCHALTEN UND FAHREN
  - 10.3 BREMSSYSTEM
  - 10.4 AUSSCHALTEN
  - 10.5 BE- UND ENTLADEN DER KIPPMULDE
  - 10.6 AKKUMULATOREN AUFLADEN
- 11. KONTROLLEN**
  - 11.1 SCHUTZVORRICHTUNG
  - 11.2 VERSCHRAUBUNGEN
  - 11.3 AKKUMULATOREN
  - 11.4 ELEKTRISCHES SYSTEM
  - 11.5 ELEKTRO-MAGNETISCHE BREMSE
  - 11.6 BEREIFUNG
- 12. WARTUNG**
  - 12.1 AKKUMULATOREN/LADEGERÄT
  - 12.2 GETRIEBE
  - 12.3 REINIGUNG
  - 12.4 SCHMIERPUNKTE
- 13. LAGERUNG**
- 14. FEHLERBEHEBUNG**
- 15. GEWÄHRLEISTUNG / GARANTIE / KUNDENDIENST**
- 16. CE-KONFORMITÄTSERKLÄRUNG**
- 17. BAUTEILE DER MASCHINE**
- 18. ELEKTRISCHE STEUERUNG**

## ALLGEMEINES

### 1. ALLGEMEINES

#### 1.1 INFORMATIONEN ZUR BETRIEBSANLEITUNG

Diese Betriebsanleitung gibt wichtige Hinweise zum Umgang mit Elektro-Dumper/Transportkarren. Voraussetzung für sicheres Arbeiten ist die korrekte Einhaltung aller angegebenen Sicherheitshinweise und Handlungsanweisungen. Darüber hinaus sind die für den Einsatzbereich der Maschine geltenden örtlichen Unfallverhütungsvorschriften und allgemeinen Sicherheitsbestimmungen einzuhalten.

Die Betriebsanleitung ist vor Beginn der Erstinbetriebnahme sorgfältig durchzulesen! Sie ist Produktbestandteil und muss an einem bekannten und für alle Benutzer jederzeit zugänglichen Ort aufbewahrt werden. Bei Weitergabe der Maschine an Dritte ist auch die Betriebsanleitung mitzugeben.

Diese Dokumentation enthält Informationen zum Betrieb Ihrer Maschine und zwar ungeachtet dessen, um welchen Maschinentyp es sich handelt. Aus diesem Grund werden Sie auch Erläuterungen vorfinden, die sich nicht direkt auf Ihre Maschine beziehen.

#### **Bezeichnung Maschine**

Die Bezeichnung Maschine ersetzt die Handelsbezeichnung des Gegenstandes, auf den sich diese Betriebsanleitung - siehe Deckblatt - bezieht.

#### **Vorbehalte**

Angaben über technische Daten, Abmessungen und Abbildungen der Maschine sowie Änderungen sicherheitstechnischer Normen unterliegen der Fortentwicklung und sind daher nicht in jedem Fall für die Lieferung verbindlich.

Druck- und Satzfehler vorbehalten.

#### 1.2 HAFTUNGSBESCHRÄNKUNG

Wir haben uns bemüht, möglichst umfangreiche Informationen zur Unfallverhütung beim Betrieb zu geben, können jedoch nicht für mangelnde Vollständigkeit aufgeführter Gefahrenpunkte und -quellen zur Verantwortung gezogen werden.

Der Hersteller übernimmt keine Haftung für Schäden aufgrund:

- Nichtbeachtung der Betriebsanleitung
- Nicht bestimmungsgemäßer Verwendung der Maschine
- Unsachgemäßer Montage, Inbetriebnahme, Bedienung und Wartung der Maschine
- Betreiben der Maschine bei defekten Sicherheitseinrichtungen oder nicht ordnungsgemäß angebrachten oder nicht funktionsfähigen Sicherheits- und Schutzvorrichtungen
- Nichtbeachten der Hinweise in der Betriebsanleitung bezüglich Transport, Lagerung, Funktion, Betrieb, Wartung und Pflege der Maschine
- Eigenmächtige bauliche Veränderungen an der Maschine
- Eigenmächtiges Verändern der Maschine
- Mangelhafte Überwachung von Maschinenteilen, die einem Verschleiß unterliegen
- Unsachgemäß durchgeführte Reparaturen
- Katastrophenfälle durch Fremdkörpereinwirkung und höhere Gewalt

#### 1.3 URHEBERSCHUTZ

Alle Unterlagen sind im Sinne des Urheberrechts geschützt. Eine Weitergabe und Vervielfältigung von Unterlagen, auch Auszugsweise sowie Mitteilungen des Inhalts sind nicht gestattet, soweit nicht ausdrücklich zugesagt.

## LIEFERUMFANG / BESTIMMUNGSGEMÄSSE VERWENDUNG

### 2. LIEFERUMFANG

Überprüfen Sie nach dem Auspacken den Inhalt des Kartons/Transportbox auf Vollständigkeit und eventuelle Transportschäden.

Teilen Sie Beanstandungen umgehend dem Händler, oder Hersteller mit. Spätere Reklamationen werden nicht anerkannt.

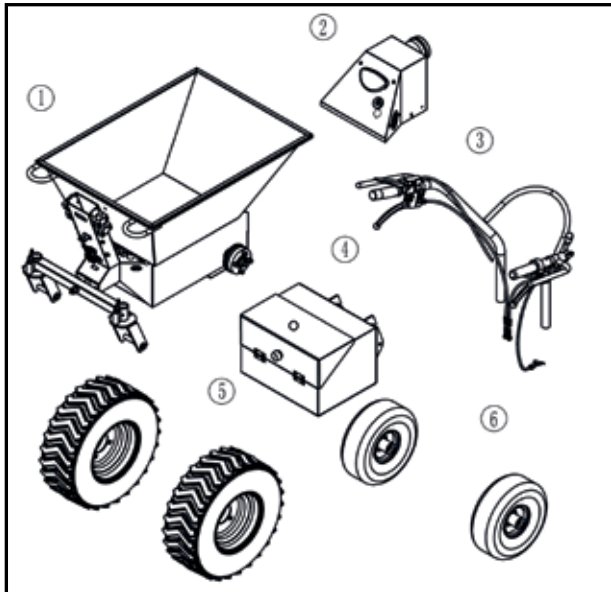
#### Inhalt

Der Elektro-Dumper ist im Auslieferungszustand betriebsfähig. Es ist lediglich die Verpackungsfolie zu entfernen.

Ebenfalls im Lieferumfang enthalten ist ein Ladegerät zum Aufladen der Akkus.

#### Bauteile

- 1 Kippmulde mit Chassis und Akkus
- 2 Elektrische Ausrüstung
- 3 Führungsholm/Steuergruppe
- 4 Werkzeugkasten
- 5 2 Antriebsräder
- 6 2 Steuerräder



### 3. BESTIMMUNGSGEMÄSSE VERWENDUNG

Die Maschine ist eine elektrisch betriebene Transportkarre mit einem hohen Ladevolumen und

starker Antriebskraft bei Steigungen. Standardmäßig ist die Maschine mit zwei Antriebsrädern, einer Pendelachse mit zwei Rädern und einer Kippmulde ausgerüstet. Das Entriegeln und Kippen erfolgt manuell.

Die Maschine dient zum Transport von Gütern verschiedener Art und findet Verwendung im Gartenbau, in der Landwirtschaft, im Hoch- und Tiefbau, bei Abbruch- und Umbauarbeiten, auch in geschlossenen Räumen.

Die Maschine wird durch einen Elektromotor mit Getriebe und Differential angetrieben. Seine Drehzahl und somit die Fahrgeschwindigkeit und Fahrtrichtung wird mittels Stromdrehgriff bzw. eines Richtungsschalters über die integrierte Steuerung eingestellt. Die notwendige Energie wird durch 4 wiederaufladbare Batterien (Akkus) geliefert. Ein Ladegerät zum Aufladen der Akkus ist der Maschine beigelegt.

Die Maschine verfügt über eine Beleuchtung. Der Einsatz ist jedoch nicht für unbeleuchtete Orte vorgesehen.

Es dürfen nur Lasten bis zu 500 kg bewegt werden. Die erlaubte Schräglage in Fahrtrichtung von 15% darf nicht überschritten werden.

Eine andere oder darüber hinausgehende Verwendung, z.B. zur Personenbeförderung gilt nicht als Bestimmungsgemäß. Für hieraus resultierende Schäden haftet der Hersteller nicht. Das Risiko trägt allein der Benutzer.

Das Beachten der Betriebs- und Wartungsanleitung und die Durchführung der Wartungsarbeiten, sowie die Einhaltung der Wartungsintervalle, gehören zur bestimmungsgemäßen Verwendung.



**Personen, die mit der Betriebsanleitung nicht vertraut sind, Kinder, Jugendliche sowie Personen unter Alkohol-, Drogen- und Medikamenteneinfluss dürfen die Maschine nicht bedienen.**



**Personentransport und Transport von gefährlichen Gegenständen bzw. Materialien ist strengstens verboten!**



**Der Einsatz auf Gerüsten und Arbeitsbühnen ist nicht erlaubt.**

## TECHNISCHE DATEN / UMWELT / SYMBOLE

### 4. TECHNISCHE DATEN

Modell	MD-500EPRO
Leistung	750 Watt
Nennspannung	48 Volt DC
Antrieb / Akku	12V, 32Ah, 4 Stück wiederaufladbar
Ladezeit	ca. 7 Std. (bei komplett entladem Akku)
Betriebsdauer	bis zu 8 Std., je nach Ladezyklus
Bremssystem	Elektromagn. Bremse
Traglast, max.	500 kg / 350 Liter
Fahrgeschwindigkeit	0 - 5.0 km/h vorwärts 0 - 2.5 km/h rückwärts
Steigung, max.	15%
Bereifung	6.5 - 8 vorne 3.5 - 4 hinten
Luftdruck	2 bar vorne und hinten
Hand-Arm Vibration	< 2,5m/s <sup>2</sup>
Schalleistungspegel LWA	93 dB(A)
Kippbehälter (L/B/H)	1135 / 820 / 380 mm
Baumaße	1660 / 820 / 1085 mm
Gewicht	ca. 178 kg

### 5. UMWELT



Abfälle bitte einer Wiederverwertung zuführen, und nicht als Müll entsorgen. Alle Werkzeuge, Schläuche und Verpackungen sind zu sortieren, zum Wertstoffhof vor Ort zu bringen und umweltgerecht zu entsorgen.

Batterien und Akkus müssen aus den Geräten entfernt werden und getrennt entsorgt werden.

Der Einsatzort muss gegen eine Kontamination mit auslaufenden Betriebsstoffen geschützt werden.

Verbrauchte oder restliche Betriebsstoffe sind entsprechend der am Einsatzort geltenden Vorschriften zum Umweltschutz dem Recycling zuzuführen.

**Erkundigen Sie sich bei Ihrer kommunalen Entsorgungsbehörde nach Möglichkeiten einer umweltschonenden und sachgerechten Entsorgung.**

### 6. SYMBOLE

#### 6.1 MASCHINE

Auf der Maschine sind Symbole angebracht. Diese stellen wichtige Informationen zu dem Produkt oder Nutzungsanweisungen dar.

#### ACHTUNG!

Hier geht es um Ihre persönliche Sicherheit. Das Symbol weist auf einen Gefahren, Warnungs- oder Vorsichtshinweis hin.



#### GEBOTSZEICHEN

Lesen Sie diese Anweisungen vollständig durch, bevor Sie die Maschine benutzen. Andernfalls erhöht sich die Verletzungsgefahr für Bediener und anderen Personen.



Tragen Sie Schutzhandschuhe.



Tragen Sie Sicherheitsschuhe mit Stahlkappe.



Tragen Sie einen Schutzhelm zum Schutz gegen herabfallende Teile.



Maschine vor Feuchtigkeit und Nässe schützen.



Vor Reinigungs-, Wartungs- und Reparaturarbeiten Motor abstellen und Zündschlüssel abziehen.



Mulde niemals auf weichem Untergrund oder in Schräglage kippen.



#### UMSTURZGEFAHR!

Bei Überschreiten der max. erlaubten Schräglage besteht Umsturzgefahr. Max. Hanglage von 15% auf keinen Fall überschreiten.



#### QUETSCHGEFAHR!

Ausreichenden Sicherheitsabstand zu beweglichen Maschinenteilen halten. Gefahr beim Entladen der Kippmulde.



## SICHERHEIT



Im Arbeitsbereich auf genügend Freiraum achten. **Achtung, Stolpergefahr!** Unordnung kann Unfälle zur Folge haben.



Umstehende Personen fernhalten.



dB

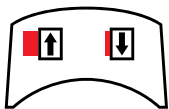
Schall-Leistungspegel LWA



Feststellhebel (Park-Funktion)



Kipp-Funktion



Fahrtrichtungsschalter

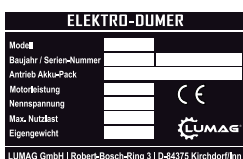
F = ↑ Forward (vorwärts) / R = ↓ Reverse (rückwärts)



Sicherheitshebel (STOP-Funktion)



Die Maschine ist nicht zur Mitnahme von Passagieren geeignet.



Typenschild - Ausgestattet mit Modellbezeichnung, Baujahr und Seriennummer. Für Ersatzteil-Bestellungen bzw. Service-Informationen, bitte diese Daten immer angeben.

## 6.2 AKKUMULATOREN



Akkumulatoren/Zellen haben ein hohes Gewicht! Auf sichere Aufstellung achten!



Explosions- und Brandgefahr, Kurzschlüsse vermeiden! **ACHTUNG! Metallteile der Akkuzelle stehen immer unter Spannung, deshalb keine fremde Gegenstände oder Werkzeuge auf der Batterie ablegen.**



Gefährliche elektrische Spannung.



Elektrolyt im Auge oder auf der Haut mit viel Wasser aus- bzw. abspülen. Danach unverzüglich einen Arzt aufsuchen. Mit Elektrolyt verunreinigte Kleidung mit Wasser auswaschen.



Bedienungsanleitung beachten und am Ladeplatz sichtbar anbringen. Arbeiten nur nach Unterweisung durch Fachpersonal.



Bei Arbeiten an Akkus Schutzbrille und Schutzkleidung tragen.



### Rauchen verboten!

Keine offene Flamme, Glut oder Funken in die Nähe der Akkus, da Explosions- und Brandgefahr!



Elektrolyt ist stark ätzend.



Zurück zum Hersteller - Altbatterien mit diesem Zeichen sind wiederverwendbare Wirtschaftsgüter und müssen dem Recyclingprozess zugeführt werden. Altbatterien, die nicht dem Recyclingprozess zugeführt werden, sind unter Beachtung aller Vorschriften als Sondermüll zu entsorgen.



Gebrauchte Batterien bitte einer Wiederverwertung zuführen und nicht als Müll entsorgen.

## SICHERHEIT

### 7. SICHERHEIT

Dieser Abschnitt gibt einen umfassenden Überblick über alle wichtigen Sicherheitsaspekte, für einen optimalen Schutz des Bedieners, sowie für den sicheren und störungsfreien Betrieb.

Die Nichtbeachtung der in dieser Anleitung aufgeführten Handlungsanweisungen und Sicherheitshinweise kann zu erheblichen Gefährdungen führen.

#### 7.1 WARNHINWEISE

Warnhinweise sind in dieser Betriebsanleitung durch Symbole gekennzeichnet. Die Hinweise zu Ihrer persönlichen Sicherheit sind durch ein Warndreieck hervorgehoben, Hinweise zu alleinigen Sachschäden stehen ohne Warndreieck.

Die Hinweise sind unbedingt einzuhalten, um Unfälle, Personen- und Sachschäden zu vermeiden.

#### **▲ GEFAHR**

Bei Nichtbeachtung dieser Anweisung besteht höchste Lebensgefahr bzw. die Gefahr lebensgefährlicher Verletzungen.

#### **▲ WARNUNG**

Bei Nichtbeachtung dieser Anweisung besteht Lebensgefahr bzw. die Gefahr schwerer Verletzungen.

#### **▲ VORSICHT**

Bei Nichtbeachtung dieser Anweisung besteht leichte bis mittlere Verletzungsgefahr.

#### **HINWEIS**

*Bei Nichtbeachtung dieser Anweisung besteht die Gefahr einer Beschädigung der Maschine oder anderen Sachwerten.*

Außerdem enthält die Betriebsanleitung andere wichtige Textstellen, die durch das Wort **ACHTUNG** gekennzeichnet sind.

#### 7.2 AKKUMULATOREN/LADEGERÄT



#### **Sorgfältiger Umgang und Gebrauch von Akkus und Ladegeräte**

Akkus und Ladegeräte sind kein Spielzeug und dürfen nicht in die Hände von Kindern gelangen. Akkus und Ladegeräte außerhalb der Reichweite von Kindern aufbewahren.

Öffnen Sie keine Akkus und Ladegeräte. Es besteht Gefahr eines Kurzschlusses. Bei geöffneten Komponenten kann keine Gewährleistung übernommen werden.

Schützen Sie Akkus und Ladegeräte vor Hitze (z.B. auch vor dauernder Sonneneinstrahlung), Feuer und dem Eintauchen in Wasser oder anderen Flüssigkeiten. Es besteht Explosionsgefahr. Ebenso dürfen die Komponenten nicht ins Feuer gelangen oder eingäschert werden.

Laden Sie Akkus nur mit Ladegeräten auf, die vom Hersteller empfohlen werden. Bei Benutzung anderer Ladegeräte kann eine Brandgefahr nicht ausgeschlossen werden.

Verwenden Sie nur Akkus, die vom Hersteller für die Maschine zugelassen wurden. Nur so wird der Akku vor gefährlicher Überlastung geschützt. Der Gebrauch anderer Akkus kann zu Verletzungen und Brandgefahr führen.

Halten Sie nicht benutzte Akkus fern von Büroklammern, Münzen, Schlüsseln, Nägeln, Schrauben oder anderen kleinen Metallgegenständen, die eine Überbrückung der Kontakte verursachen könnten. Ein Kurzschluss zwischen den Akkukontakten kann Verbrennungen oder Feuer zur Folge haben.

Bei falscher Anwendung kann Flüssigkeit aus den Akkus austreten. Vermeiden Sie den Kontakt damit. Bei zufälligem Kontakt mit Wasser abspülen. Wenn die Flüssigkeit in die Augen kommt, nehmen Sie zusätzlich ärztliche Hilfe in Anspruch. Austretende Akkuflüssigkeit kann zu Hautreizungen oder Verbrennungen führen.

Bei Beschädigung und unsachgemäßem Gebrauch von Akkus und Ladegerät können Dämpfe austreten. Führen Sie Frischluft zu und suchen Sie bei Beschwerden einen Arzt auf. Die Dämpfe können die Atemwege reizen.



## SICHERHEIT

Stellen Sie sicher, dass die Maschine ausgeschaltet ist, bevor Sie Akkus einsetzen. Das Einsetzen der Akkus in eine Maschine, die eingeschaltet ist, kann zu Unfällen führen.

### 7.3 BETRIEBSSICHERHEIT

#### **⚠️ WARNUNG**

**Machen Sie sich mit der Maschine vertraut. Eine ordnungsgemäße Schulung ist Voraussetzung für ein sicheres Arbeiten mit dieser Maschine. Eine falsche Bedienung oder der Betrieb durch ungeschulte Personen kann eine Gefahr darstellen. Lesen Sie die Bedienungsanleitung von dieser Maschine sorgfältig durch und machen Sie sich mit der Position und richtigen Verwendung der Bedienelemente vertraut. Unerfahrene Bediener müssen vom Personal, das mit der Maschine vertraut ist, eingewiesen werden. Erst dann dürfen diese die Maschine betreiben.**

Neben den Arbeitssicherheitshinweisen in dieser Betriebsanleitung müssen die, für den Einsatzbereich der Maschine gültigen Sicherheits-, Unfallverhütungs- und Umweltschutzvorschriften, sowie die straßenverkehrsrechtlichen Regeln eingehalten werden.

#### **Verantwortung des Betreibers**

Der Betreiber muss dem Bediener die Betriebsanleitung zugänglich machen und sich vergewissern, dass der Bediener sie gelesen und verstanden hat. Die Betriebsanleitung ist dabei zu übergeben.

Darüber hinaus muss er das Personal in regelmäßigen Abständen schulen und über die Gefahren im Umgang mit der Maschine informieren.

Des Weiteren ist der Betreiber dafür verantwortlich, dass die Maschine stets in technisch einwandfreiem Zustand ist.

#### **Verantwortung des Bedieners**

Nur geschulte Personen dürfen die Maschine starten, bedienen und abschalten. Die Bedienperson muss in der korrekten Bedienung der Maschine geschult und mit den notwendigen Sicherheitsvorrichtungen vertraut sein. Unzureichend informierte Bediener können sich und andere Personen durch unsachgemäßen Gebrauch gefährden.

Erstbenutzer sollten sich vom Verkäufer einweisen lassen, um sich mit den Eigenschaften der motorbetriebenen Maschine, der bestimmungsgemäßen Verwendung und den notwendigen Sicherheitsvorrichtungen vertraut zu machen.

#### **⚠️ WARNUNG**

**Personen, die mit der Betriebsanleitung nicht vertraut sind, Kinder, Jugendliche unter 18 Jahren, sowie Personen unter Alkohol-, Drogen- und Medikamenteneinfluss dürfen die Maschine nicht bedienen.**

**Jugendliche ab 16 Jahren dürfen im Rahmen einer Ausbildung und unter Aufsicht einer geschulten Person die Maschine benutzen.**

#### **Persönliche Schutzausrüstung (PSA)**

Beim Umgang mit der Maschine ist das Tragen von persönlicher Schutzausrüstungen (PSA) unbedingt erforderlich, um eine Gefährdung für den Bediener zu minimieren.

- Eng anliegende **Arbeitskleidung**, die die Bewegung nicht behindert. Sie dient vorwiegend zum Schutz vor Erfassen durch bewegliche Teile.
- **Schallschutzmittel** wie z.B. Gehörschutz, Kapseln, etc. zum Schutz vor Gehörschäden.



**ACHTUNG! Lärm kann gesundheitsschädlich sein. Wenn der zulässige Geräuschpegel von 80 dB(A) überschritten wird, muss ein Gehörschutz getragen werden.**

- **Mundschutz** zum Schutz vor Atemwegserkrankungen. Feinstaub oder Partikel können so zurückgehalten werden.
- **Schutzbrille mit Seitenschutz**, um die Augen vor Staub oder Splitter zu schützen.
- **Arbeitshandschuhe** aus festem Leder zum Schutz vor scharfe Kanten, Splitter oder übermäßiger Vibration.
- **Sicherheitsschuhe oder -stiefel mit Stahlkappen** zum Schutz vor unebenen, scharfkantigen Untergründen oder herabfallenden Gegenständen. Das Sicherheitsschuhwerk gewährleistet auch einen sicheren Stand.
- **Schutzhelm** zum Schutz des Kopfes vor herabfallenden Teilen und pendelnden Lasten. Er kann auch bei beengten Situationen vor Verletzungen bewahren.



## SICHERHEIT

Die Maschine nicht für Zwecke benutzen, für die sie nicht bestimmt ist (siehe „Bestimmungsgemäße Verwendung“).

Die Wirksamkeit der Bedienelemente darf nicht unzulässig beeinflusst oder aufgehoben werden.

Die Maschine nur dann betreiben, wenn alle Schutzvorrichtungen und Schutzbleche angebracht sind und einwandfrei funktionieren.

- Schutzvorrichtungen und Teile dürfen nicht modifiziert oder außer Kraft gesetzt werden.
- Beschädigte Schutzvorrichtungen und Teile müssen bestimmungsgemäß durch eine anerkannte Fachwerkstatt repariert oder ausgewechselt werden, soweit nichts anderes in der Betriebsanweisung angegeben ist.

Der betriebssichere Zustand der Maschine ist jeweils vor Beginn der Arbeit zu prüfen, insbesondere die Funktion des Drehzahlhebels, Schlüsselschalters, Bremssystems, Muldenverriegelung und Ladezustand der Akkus. Die Maschine nicht betreiben, wenn Schäden oder Mängel erkennbar sind. Schäden und Mängel sind umgehend zu beseitigen.

Das Arbeiten mit der Maschine erfordert hohe Aufmerksamkeit.

- Auf die Umgebungsbedingungen am Arbeitsplatz achten.
  - Hindernisse im Arbeits- und Verkehrsbereich
  - Tragfähigkeit des Bodens
  - Notwendige Absicherung der Baustelle, insbesondere zum öffentlichen Verkehrsbereich
  - Möglichkeiten der Hilfe bei Unfällen
- Im Arbeits- und Umgebungsbereich der Maschine für ausreichende Lichtverhältnisse sorgen.
- Bei schlechter Witterung und auf unebenem Gelände auf sicheren Stand achten.

Nur in guter körperlicher Verfassung arbeiten. Auch Ermüdung führt zur Unachtsamkeit. Besonders hohe Aufmerksamkeit ist zum Ende der Arbeitszeit erforderlich. Alle Arbeiten ruhig und umsichtig durchführen.

Der Bediener ist gegenüber Dritten verantwortlich.

Niemals unter Einfluss von Alkohol, Drogen oder Medikamenten arbeiten. Ihr Sehvermögen, Ihr Reaktionsvermögen und Ihr Urteilsvermögen können beeinträchtigt werden.

Immer darauf achten, dass die Maschine standfest

ist und während der Bedienung nicht kippen, rollen, rutschen oder fallen kann.

Hände, Füße, lose Kleidung und Körperschmuck von beweglichen oder rotierenden Maschinenteilen fernhalten. Lange Haare dürfen nicht offen getragen werden (Haarnetz tragen).

### **⚠️ WARNUNG**

**Schwere Verletzungsgefahr durch Einziehen oder Quetschen!**

Rechtzeitig Arbeitspausen einlegen. Vibrationen oder wiederholte Arbeitsvorgänge können zu Schäden an Händen oder Armen führen.

Andere Personen, insbesondere Kinder vom Arbeitsbereich fernhalten. Vor Inbetriebnahme sicherstellen, dass sich alle Personen in sicherem Abstand (mind. 5 Meter Sicherheitsabstand) von der Maschine befinden.

### **⚠️ WARNUNG**

**Verletzungsgefahr durch sich bewegende Maschine oder weggeschleuderte Materialien.**

Die Maschine nicht in feuchter oder nassen Umgebung betreiben oder diese dem Regen aussetzen.

Die Maschine so abstellen, dass sie nicht umkippen, herabfallen oder wegrutschen kann.

Die Maschine so führen, dass Sie sich vor Quetschungen zwischen Maschine und Hindernis schützen.

Die Maschine an Gruben-, Halden- und Böschungsrändern, an Garagenkanten und Absätzen so betreiben, dass keine Absturz oder Umsturzgefahr besteht.

Der Bediener ist für den Schutz vor unbefugtem Betrieb der Maschine verantwortlich.

Versehentliches Starten vermeiden. Stellen Sie sicher, dass die Maschine vollständig und sicher vom Stromnetz getrennt ist, bevor Sie die Maschine verlassen (auch bei kurzen Unterbrechungen), transportieren, lagern, eine Wartung oder einen Service durchführen.

Die Maschine ordnungsgemäß lagern, wenn sie nicht benutzt wird. Lagern Sie die Maschine nach dem Betrieb an einem abgesperrten, sauberen,

## SICHERHEIT

frostgeschützten und trockenen Ort, der für Kinder unzugänglich ist.

### 7.4 SICHERHEIT BEIM GEBRAUCH UND PFLEGE DER MASCHINE

Überlasten Sie die Maschine nicht. Arbeiten Sie im angegebenen Leistungsbereich.

Betreiben Sie die Maschine nie ohne Schutz- und Sicherheitsvorrichtungen. Nicht angebrachte Schutzvorrichtungen sind eine Gefahrenquelle und können schwere Verletzungen verursachen.

Halten Sie Hände und Füße fern von rotierenden Teilen.

Lassen Sie das Netzkabel und Anschlussleitungen niemals lose herabhängen. Diese können beschädigt oder zur Stolperfalle werden.

Feuchtigkeit von spannungsführenden Teilen fernhalten. Dies kann zu einem Kurzschluss führen.

Tauchen Sie die Maschine, das Netzkabel und Anschlüsse nicht in Wasser oder andere Flüssigkeiten. Halten Sie die Griffe trocken, sauber und frei von Fremdkörpern.

Verwenden Sie zum Reinigen der Maschine keinen Hochdruckreiniger. Eindringendes Wasser kann die Maschine beschädigen.

Schützen Sie die Maschine vor Witterungseinflüssen wie Regen, Frost und direkter Sonneneinstrahlung.

Beachten Sie die Entsorgungsgesetze und Vorschriften für Akkus, Betriebsstoffe und Betriebsstoffen mit kontaminierten Teilen, um die Umwelt zu schützen. Entsorgen Sie Akkus und Betriebsstoffe als Sondermüll, selbst wenn es sich nur um geringe Mengen handelt.

Die Maschine niemals unbeaufsichtigt laufen lassen. Beim Verlassen der Maschine Motor ausschalten (OFF), Zündschlüssel abziehen und gegen unbefugtes Benutzen sichern.

### 7.5 SERVICE-SICHERHEIT

Vor Wartungs-, Reinigungs- und Reparaturarbeiten Maschine ausschalten und den Zündschlüssel

abziehen. Ein unbeabsichtigtes Starten wird dadurch verhindert.

Achten Sie immer auf den betriebssicheren Zustand der Maschine. Unterliegen Schutzvorrichtungen und Arbeitswerkzeuge einem Verschleiß, so sind diese regelmäßig zu kontrollieren und ggf. auszutauschen.

Muttern und Schrauben regelmäßig auf festen Sitz prüfen und ggf. nachziehen.

Die Aufkleber an der Maschine warnen vor Gefahren. Die Maschine immer sauber halten und gegebenenfalls beschädigte Aufkleber ersetzen.

Nach Wartungs- und Reparaturarbeiten immer die Schutz- und Sicherheitsvorrichtungen an der Maschine anbringen und in Schutzstellung bringen.

Verwenden Sie nur zugelassene Teile. Diese Maschine entspricht den einschlägigen Sicherheitsbestimmungen. Wartungs- und Reparaturarbeiten dürfen nur soweit ausgeführt werden, wie sie in dieser Betriebsanleitung beschrieben sind. Alle weiteren Arbeiten müssen von einer Fachwerkstatt bzw. LUMAG Service-Werkstatt übernommen werden.

Arbeiten an der elektrischen Anlage nur von Elektrofachkräften ausführen lassen.

Nur original LUMAG Ersatzteile und Zubehör verwenden. Durch den Gebrauch anderer Ersatzteile und anderen Zubehörs ist mit einer erhöhten Unfallgefahr zu rechnen. Für hieraus resultierende Schäden entfällt jegliche Haftung.

### 7.6 BESONDERE SICHERHEITSHINWEISE FÜR ELEKTRO-DUMPER

Die Maschine darf nicht im Freien bei Regen, Schnee oder feuchter Umgebung verwendet werden.

Schützen Sie die Maschine vor Wasser und anderen Flüssigkeiten.

Setzen Sie die Maschine keinen extremen Temperaturen aus.

Schützen Sie die Maschine vor überhöhter Belastung.

Die Maschine darf nicht ohne Schutzabdeckung betrieben werden.

## SICHERHEIT

Transportieren sie niemals Personen, Kinder, Haus- oder Nutztieren mit der Maschine.

Transportieren sie niemals gefährliche Gegenstände bzw. Materialien mit der Maschine.

Überladen Sie die Maschine nicht, beachten Sie die max. Traglast. Sehen Sie dazu ..... TECHNISCHE DATEN (4.)

Die Maschine niemals an Gefällen parken. Bei Bedarf die Maschine blockieren, indem Keile oder Steine zwischen Boden und Räder eingefügt werden.

Der Einsatz auf Gerüsten und Arbeitsbühnen ist nicht erlaubt.

Die Maschine darf nicht mit Wasser bzw. einem Hochdruckreiniger gereinigt werden.

Schützen Sie die Maschine vor Beschädigungen und verhindern Sie, dass Kinder die Maschine aktivieren.

Verwenden Sie Akkus mit geschütztem Bedienteil.

Vermeiden Sie Überladung und Tiefentladung der Akkus.

Beschädigen Sie das Fach mit den Akkus nicht.

Verwenden Sie die Maschine nicht mit beschädigten Akkus.

### 7.7 RESTGEFAHREN UND SCHUTZMASSNAHMEN

#### *Mechanische Restgefahren*

##### **Erfassen, Aufwickeln**

Die Maschine kann Kleidungsstücke, Schnüre, Drähte u.a. Fremdkörper erfassen und einziehen.

→ Lasten nach entsprechenden Fremdkörpern absuchen. Eng anliegende Kleidung tragen.

##### **Einziehen, Fangen**

Rotierende Teile wie z.B. das Rad kann weite Kleidung einziehen und fangen.

→ Grundsätzlich eng anliegende Schutzkleidung tragen. Keine Schals, Tücher und dgl. tragen.

##### **Quetschen**

Nachlässiges Führen der Maschine kann zu schweren Verletzungen führen.

→ Niemals überladen. Achten Sie auf einen sicheren

Stand.

##### **Stöße, Stürze, Vibrationen**

Nachlässiges Führen der Maschine kann eine Zerstörung des Akkus hervorrufen und zu schweren Verletzungen führen.

→ Akku vor mechanischer Belastung schützen.

#### *Vernachlässigung ergonomischer Grundsätze*

##### **Nachlässiger Gebrauch persönlicher Schutzausrüstung (PSA)**

Nachlässiger Gebrauch oder Weglassen persönlicher Schutzausrüstung können zu schweren Verletzungen führen.

→ Vorgeschriebene Schutzausrüstung tragen.

##### **Menschliches Verhalten, Fehlverhalten**

→ Stets bei allen Arbeiten voll konzentriert sein.

Restgefahr - Kann nie ausgeschlossen werden.

#### *Elektrische Restgefahren*

##### **Elektrischer Kontakt**

Beim Berühren defekter Akkus kann es zu einem elektrischen Schlag kommen.

→ Akkus regelmäßig auf Beschädigungen kontrollieren.

→ Persönliche Schutzausrüstung (PSA) benutzen.

#### *Thermische Restgefahren*

##### **Verbrennungen, Frostbeulen**

Das Berühren defekter Akkus kann zu Hautreizungen, Verbrennungen und Verätzungen führen.

→ Akkus nicht unmittelbar und dauerhaft hohen Temperaturen aussetzen.

→ Persönliche Schutzausrüstung (PSA) benutzen.

#### *Gefährdung durch Werkstoffe und andere Stoffe*

##### **Kontakt**

Austritt von ätzender Flüssigkeit bei defekten Akkus

→ Akkus regelmäßig auf Beschädigungen kontrollieren.

→ Persönliche Schutzausrüstung (PSA) benutzen.

#### *Sonstige Gefährdungen*

##### **Ausrutschen, Stolpern oder Fall von Personen**

Auf instabilen Untergründen können Sie durch Stolpern zu Schäden kommen.

→ Achten Sie auf Hindernisse im Arbeitsbereich. Achten Sie immer auf sicheren Stand und tragen Sie Sicherheitsschuhe.

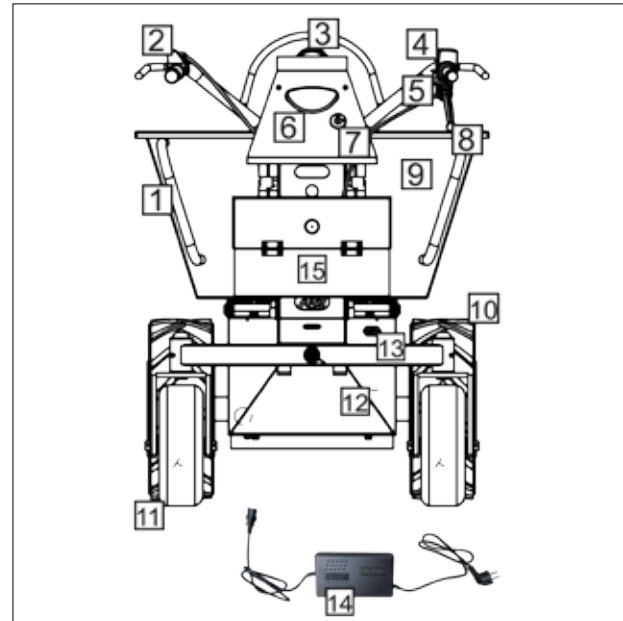
## TEILEBEZEICHNUNG, FUNKTION

### 8.8 VERHALTEN IM NOTFALL

Bei einem eventuell eintretenden Unfall leiten Sie die entsprechend notwendigen Erste-Hilfe-Maßnahmen ein und fordern Sie schnellstmöglich qualifizierte ärztliche Hilfe an.

Wenn Sie Hilfe anfordern, geben Sie folgende Angaben:  
 wo es geschah - was geschah - wie viele Verletzte -  
 welche Verletzungsart - warten auf Rückantwort

### 8. TEILEBEZEICHNUNG, FUNKTION



- 1 Muldengriff
- 2 Sicherheitshebel
- 3 Scheinwerfer
- 4 Fahrtrichtungsschalter
- 5 Gas-/Daumenhebel
- 6 Akku Kapazitätsanzeige
- 7 Stromschloss
- 8 Muldenkipphebel
- 9 Kippmulde
- 10 Antriebsräder
- 11 Lenkräder mit Pendelachse
- 12 Akkufach
- 13 Buchse für Ladegerät
- 14 Ladegerät
- 15 Werkzeugbox

#### **Muldengriff (1) - Bedienelemente an der Mulde**

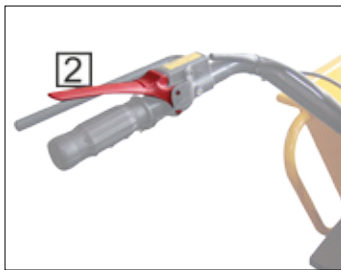
Der Muldengriff wird benötigt um die Mulde wieder in die Ausgangstellung zu bringen. Auch kann dieser zur Erleichterung des Abkippens verwendet werden.




## TEILEBEZEICHNUNG, FUNKTION

### Sicherheitshebel (2) - Rotes Bedienelement am Lenker links

Der Stromkreis wird unterbrochen, alle elektrischen Funktionen schalten ab. Zum Fahren den roten Sicherheitshebel betätigen und gegen den Griff angedrückt halten. Wird der Sicherheitshebel ausgelöst, schaltet sich der Motor aus.



### Scheinwerfer (3)

Zum Ausleuchten dunkler Stellen um sicheres Arbeit gewährleisten zu können. Um den Scheinwerfer einzuschalten, drehen Sie das Stromschloss (7) auf .

### Fahrtrichtungsschalter (4) - Druckknopf am Lenker rechts


Der rote Druckknopf regelt die Fahrtrichtung. Durch Drücken des Knopfes fährt die Maschine rückwärts. Durch nochmaliges Drücken (Druckknopf befindet sich wieder in der Ausgangsposition) fährt die Maschine vorwärts.




### Gas-/Daumenhebel (5) - Bedienelement am Lenker rechts

Mit dem Daumenhebel wird die Fahrgeschwindigkeit stufenlos geregelt. Wird der Daumenhebel losgelassen, stoppt die Maschine.

### Akku Kapazitätsanzeige auf dem integrierten Akkumeter (6)

 Die Kapazitätsanzeige zeigt die Restladung der Akkus an. (Akku-Anzeige von links nach rechts abfallend.)

 L.V Keine Funktion

 P Kontrollleuchte leuchtet dauerhaft, die Maschine ist fahrbereit.



### Stromschloss (7)

Das Stromschloss dient in Position ON zum Starten des Elektromotors; zusätzlich wird die Beleuchtung eingeschaltet. In der Position OFF ist die Elektrik abgeschaltet und der Zündschlüssel kann entnommen werden. Nach Abschalten des Motors ist die Zündung stets abzuschalten, um ein Entladen der Batterie zu vermeiden.

#### – Zündschlüssel

Mit Ihrem Fahrzeug erhalten Sie zwei identische Schlüssel. Bewahren Sie den Ersatz-Schlüssel an einem sicheren Ort auf.

#### – Schlüsselstellungen

OFF - Strom aus

Der Stromkreis ist unterbrochen. Motor und Beleuchtung lassen sich nicht einschalten. Der Schlüssel kann entnommen werden.

## TEILEBEZEICHNUNG, FUNKTION

### ON - Strom an

Der Stromkreis ist geschlossen und der E-Motor kann betrieben werden. Der Schlüssel kann nicht aus dem Schloss genommen werden.

### ☛ - Beleuchtung an

Die Beleuchtung schaltet sich ein. Zum Ein- und Ausschalten drehen Sie den Schlüssel auf ☛ bzw. ON.



### Muldenkipphebel (8) - Bedienelement am Lenker rechts

Zum Entriegeln der Kippmulde, Bedienelement fest gegen den Griff andrücken. Die Mulde kann jetzt manuell angehoben werden. Serienmäßig sind zwei Gasdruckdämpfer verbaut, welche beim Anheben helfen.



### Kippmulde (9)

Die maximale Tragkraft beträgt 500 kg.

### Antriebsräder (10)

Luftbereifung mit Ackerstollenprofil.

### Lenkräder mit Pendelachse (11)

Eine geländegängige Universalbereifung ermöglicht, durch leichte Bewegungen an den Griffen, die Maschine nach links und rechts zu steuern. Die Pendelachse erleichtert Ihnen den Betrieb im Gelände.

### WARTUNG BEACHTEN (12.5 SCHMIERPUNTE)

### Akkufach (12)

Akkufach öffnen: Sechskantschraube M8x20 3x, Beilagescheibe und Sprengring mit Hilfe eines 13er Gabelschlüssels losschrauben und die Abdeckung vom Akkufach nach oben abnehmen. Die Maschine ist mit vier wartungsfreien 12V Akkus ausgerüstet.

### Buchse für Ladegerät (13)

Zum Laden der Akkus, Anschlusskabel des Ladegeräts mit der Buchse verbinden.



### Netzstecker am Ladegerät (14)

Zum Laden der Akkus muss der Stecker an das 230V/50Hz Wechselstromnetz angeschlossen werden.

### Ladegerät (14)

Die LED am Ladegerät hält Sie über den Betriebszustand ständig auf dem Laufenden. Sie werden über Status und Ladevorgang des Akkus auf einen Blick informiert.

ROT - Ladevorgang

GRÜN - Ladevorgang beendet



### Werkzeugbox (15)

Stauraum für diverse Utensilien.



## TRANSPORT, AUFSTELLEN / BETRIEB

### 9. TRANSPORT, AUFSTELLEN

Wenn die Maschine über eine längere Strecke transportiert werden muss, kann sie auf einen LKW oder auf ein anderes geeignetes Transportfahrzeug geladen werden. Dabei darf die Maschine nicht beladen sein.

Das Transportfahrzeug muss das Gewicht der Maschine tragen können

Die Maschine auf dem Transportfahrzeug gegen Abrollen, Verrutschen oder Umkippen sichern und zusätzlich am Rahmen verzurren.

#### Laderampen verwenden

- Für das Laden der Maschine auf das Transportfahrzeug müssen Laderampen verwendet werden.
- Diese Laderampen müssen eine Tragfähigkeit von jeweils mindestens 250 kg besitzen und mindestens 25 cm breit sein.
- Die Länge muss derart bemessen sein, dass die Neigung nicht 15°/20° überschreitet.

#### Mechanisches Anheben

- Die Maschine auf einer Palette gut festzurren.
- Zum Transport nur geeignete Hubgeräte mit einer Mindesttraglast von 250 kg verwenden.
- Geeignete Seile oder Ketten verwenden.
- Beim Abladen darf nicht seitlich unter die Maschine gefahren werden, sondern von vorne zwischen den Antriebsrädern.

#### GEFÄHR

**Niemals unter schwebende Lasten treten.**

### 10. BETRIEB

#### 10.1 INBETRIEBNAHME

Bevor Sie die Maschine in Betrieb nehmen, lesen Sie bitte die vorliegende Anleitung aufmerksam durch. Es ist wichtig, dass Sie die darin enthaltenen Informationen verstehen, insbesondere die Abschnitte zum Thema Sicherheit und Akkumulatoren/Ladegerät.

Die Maschine lässt sich nach einer kurzen Lernphase intuitiv und leicht steuern. Nehmen Sie sich Zeit, sich mit der Maschine vertraut zu machen und die Steuerung und unterschiedlichen Fahrgeschwindigkeiten kennen zu lernen.

#### HINWEIS

*Bevor Sie mit der Arbeit beginnen, machen Sie eine Probefahrt mit der Maschine, ohne Belastung.*



Vermeiden Sie in Fahrspuren oder Senken, gegen Kanten oder Stufen zu fahren. Vorsicht ist geboten in der Nähe von ungesicherten Absätzen, steilen Gefällen oder erhöhten Flächen. Unbeabsichtigte Bewegungen oder eine zu hohe Geschwindigkeit können in solchen Fällen zu Verletzungen und Sachschäden führen.

Die Maschine darf nicht auf Gelände mit stärkerer Steigung gefahren werden, als in der Betriebsanleitung angegeben wird. Es besteht Umsturzgefahr!

Verringern Sie die Geschwindigkeit beim Fahren auf unebenem Gelände.

Die Maschine darf nur auf festem Untergrund eingesetzt werden, nicht im Wasser, Sumpfbereich, o.ä. und nicht in explosionsgefährdeten Bereichen.


Stehen Sie immer mit beiden Beinen fest auf dem Boden und halten Sie beide Hände an den Griffen, um die Maschine jederzeit unter Kontrolle zu behalten und ein sicheres Fahren zu gewährleisten.

#### Akkumulatoren

Die Akkus der Maschine sind im Neuzustand zu ca. 60 - 70% geladen. Die Akkus müssen noch vor Gebrauch der Maschine geladen werden.

## BETRIEB

Die Akkus befinden sich unter der Kippmulde und unter dem Schutzblech.

Sollte nur die rechte LED auf dem integrierten Akkumeters  aufleuchten, laden Sie die Akkus, bevor Sie die Maschine wieder verwenden. Sehen Sie dazu ..... AKKUMULATOREN AUFLADEN (10.6).

### Einsatzort vorbereiten

- Befreien Sie den Einsatzort von allem, was den Arbeitsvorgang behindern könnte.
- Sorgen Sie für ausreichende Beleuchtung am Einsatzort.
- Vergewissern Sie sich, dass Sie genügend Sicht auf den Arbeitsbereich haben und jederzeit alle erforderlichen Bedienungselemente und Sicherheitseinrichtungen erreichen können.
- Sorgen Sie dafür, dass sich im Arbeitsbereich keine unbefugten Personen aufhalten.

### **WARNUNG**


**Mit losen, beschädigten oder abgenutzten Bau- und Befestigungsteilen darf die Maschine nicht benutzt werden. Prüfen Sie vor jedem Arbeitseinsatz die Maschine auf äußerlich erkennbare Schäden und Mängel.**

### Prüfen Sie vor dem Einschalten der Maschine

- Funktion des Sicherheitsschalters
- Funktion des Gas-/Daumenhebel
- Stellung des Fahrtrichtungsschalters
- Kabel und elektrische Leitungen auf sichtbare Schäden (schadhafte Teile und defekte Isolierungen müssen ausgewechselt werden)
- Akkugehäuse- und Anschlüsse (müssen trocken sein)
- Ladezustand der Akkumulatoren
- Zustand der Kippmulde und deren Verriegelung
- Zustand der Reifen
- Funktion des Stromschlosses und der Beleuchtungsanlage
- Bediener-spezifische Handgriffhöhe

## 10.2 EINSCHALTEN UND FAHREN

1. Der Schlüssel (7) befindet sich in OFF-Stellung,
2. Den Schlüssel zum Einschalten der Maschine im Uhrzeigersinn auf ON drehen.

Den Schlüssel zum Zuschalten der Beleuchtung weiter nach rechts auf das Symbol  drehen bzw. zum Ausschalten auf ON zurückdrehen.

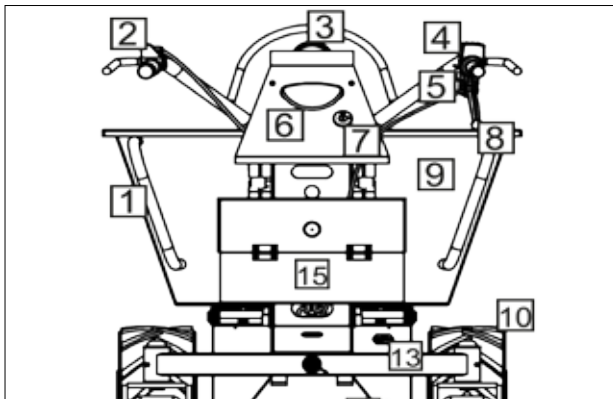
### **ACHTUNG!**

**Der Schlüssel kann in beiden Positionen nicht entfernt werden.**

4. Die Maschine ist betriebsbereit. Je nach Ladezustand der Akkus leuchten die entsprechenden LED der Akku Kapazitätsanzeige (6) auf.
5. Den roten Sicherheitshebel (2) am linken Handgriff nach unten an den Griff drücken und gedrückt halten.
6. Die Fahrtrichtung bestimmen. Durch Drücken des Fahrtrichtungsschalters (4) in die jeweilige Position fährt die Maschine vorwärts bzw. rückwärts. Das Rückwärtsfahren ist aus Sicherheitsgründen nur mit halber Geschwindigkeit erlaubt.
7. Danach das Gas-/Daumenhebel (5) vorsichtig nach vorne drücken. Die Maschine setzt sich in Bewegung. Mit diesem Hebel kann die Geschwindigkeit der Maschine geregelt werden.
8. Beim Fahren muss der Bediener beide Hände an den Griffen halten und die Maschine führen, während er zwischen den Holmen - durch Drücken nach links oder rechts - die Fahrtrichtung zu Fuß vorgibt.
9. Zum Stoppen das Gas-/Daumenhebel (5) loslassen - der Hebel geht automatisch wieder in die Ausgangsstellung zurück. Die Maschine bremst ab und bleibt stehen.

In Gefahrensituationen erfolgt ein sofortiger Stillstand der Maschine durch Loslassen der Steuerelemente.

## BETRIEB



### ⚠️ WARNUNG

Es ist verboten, auf nachgebenden Untergrund zu fahren, wenn die Maschine umkippen könnte. Im Rückwärtsgang ist mit der Mindestgeschwindigkeit zu fahren und aufzupassen, dass man nicht gegen Hindernisse stößt. Falls es dennoch dazu kommen sollte, die Steuerelemente umgehend loslassen. Die Maschine hält automatisch an.

### 10.3 BREMSSYSTEM

Die Maschine ist mit einer elektromagnetischen Bremse ausgestattet, welche die Räder in der Park- oder Nichtgebrauchsposition sperrt. Ein Wegrollen der Maschine ist unmöglich.

Die Bremse wird automatisch gelöst, sobald der Gas-/Daumenhebel betätigt wird.

Während der Fahrt erfolgt die Bremse über die Generatorbremse des Motors. Ist die Maschine zu schnell, brauchen Sie nur den Gas-/Daumenhebel etwas zurückdrehen.

Zum Stoppen den Gas-/Daumenhebel loslassen. Der Hebel geht automatisch wieder in die Ausgangsstellung zurück. Die Maschine bremst ab und bleibt stehen. Die elektromagnetische Bremse greift.

In Gefahrensituationen erfolgt ein sofortiger Stillstand der Maschine durch Loslassen der Steuerelemente.

### 10.4 AUSSCHALTEN

Den Schlüssel zum Ausschalten der Maschine gegen den Uhrzeigersinn auf OFF drehen.

Beim Abstellen der Maschine den Schlüssel abziehen.

### 10.5 BE- UND ENTLADEN DER KIPPMULDE

#### Beladen

Achten Sie beim Beladen auf einen sicheren Stand der Maschine und eine sichere Verankerung der zu transportierenden Güter. Verteilen Sie die zu transportierenden Güter gleichmäßig in der Mulde. Überladen Sie die Maschine nicht! Die max. Tragkraft beträgt 500kg.

#### Entladen

Durch Betätigen des Muldenhebels (8) am Lenker rechts, wird die mechanische Verriegelung des Kippmechanismus gelöst.

Das Ausschütten der Güter aus der Mulde kann durch leichtes Anheben der Maschine am Lenker unterstützt werden. Das selbständige Auskippen ist abhängig vom Schwerpunkt der transportierten Güter.



### ⚠️ WARNUNG

Das Auskippen wird durch eine Gasdruckfeder unterstützt. Beachten Sie, dass das Auslösen der Verriegelung bei keiner oder leichter Beladung zum schnellen Hochfahren der Mulde führt! Hier besteht Verletzungsgefahr!

### 10.6 AKKUMULATOREN AUFLADEN



**Vor, sowie während dem Laden unbedingt den Antrieb abstellen und Schlüssel abziehen!**  
Zum Laden der Akkus muss der Stecker an ein 230V/50Hz Wechselstromnetz angeschlossen werden.

#### **⚠ GEFAHR**

##### **Stromschlaggefahr!**

Schließen Sie das Netzkabel an eine ordnungsgemäß geerdete Steckdose mit der richtigen Spannung an. Verwenden Sie keinen Adapter.

#### **⚠ WARNUNG**

##### **Brandgefahr!**


Verwenden Sie keine Verlängerungskabel.

Die Akkus und das Ladegerät der Maschine sind aufeinander abgestimmt. Laden Sie deshalb die Akkus niemals mit einem anderen Ladegerät.

Der Ladevorgang beginnt, sobald das Ladegerät mit den Akkus und dem Stromnetz verbunden ist.

Nach dem Ladevorgang Netzstecker wieder aus der Steckdose ziehen.

**ACHTUNG!** Die Akkus sollten, wenn möglich nach jeder Benutzung und bei Nichtbenutzung, alle 2-3 Wochen wieder aufgeladen werden, um ein vollständiges Entladen zu vermeiden. Dies verlängert die Lebensdauer deutlich.

Die Restkapazität der Akkus ist auf dem integrierten Akkumeter ablesbar. Nach jedem Einsatz bzw. sofort nach dem Aufleuchten der rechten LED  sind die Akkus der Maschine mit dem integrierten Ladegerät zu laden. Falls die Akkus nicht nach Aufleuchten der rechten LED geladen werden, schaltet sich die Maschine kurz darauf ab. Bei einem Tiefentladezustand nehmen die Akkus Schaden, so dass sich die Ladezeit immer mehr verlängert und die Lebensdauer abnimmt.



#### **⚠ GEFAHR**

Beim Laden der Akkus entstehen explosive Gasgemische. Achten Sie darauf, dass das Ladegerät und die Akkus während des Ladevorgangs gut belüftet sind.

**Offenes Feuer oder Rauchen während des Ladevorgangs sind verboten!**

#### **HINWEIS**


*Die verwendeten Akkus sind bis auf das Laden wartungsfrei. Vermeiden Sie auf jeden Fall, dass die Akkus vollständig leer gefahren werden. Zum Schutz einer Tiefentladung ist die Maschine abzuschalten. Die Akkus sind sofort zu laden, sobald die rote LED am Lenker rechts aufleuchtet.*


Sind die Akkus entladen, kann die Maschine nur noch manuell geschoben werden.

#### **⚠ WARNUNG**

**Das Bewegen der Maschine bei Ausfall des Antriebs darf nur unbeladen erfolgen. Mit beladener Mulde kann sich sonst die Maschine unkontrolliert bewegen. Beachten Sie in jedem Fall das Eigengewicht der Maschine, wenn Sie im Gelände mit Gefälle arbeiten.**

Der Ladezustand wird durch die entsprechenden LEDs auf dem integrierten Akkumeter angezeigt.

 Akku-Anzeige von links nach rechts abfallend.

 Akkus haben nur noch geringe Ladung

Fehler beim Laden bedeutet, dass keine Verbindung vom Ladegerät zu den Akkus besteht. Die Ursache kann eine defekte Sicherung oder ein defektes Ladegerät sein.

## BETRIEB / KONTROLLEN

### HINWEIS

Die Ladezeit ist abhängig vom Entladezustand der Akkus. Ein nicht tiefentladener Akku sollte jedoch innerhalb von 15 Stunden (max.) aufgeladen sein. Eine Ladezeit von mehr als 15 Stunden deutet auf ein defektes Ladegerät oder defekte bzw. verbrauchte Akkus hin.

Die Lebensdauer der Akkus wird vom Hersteller mit 200 vollständigen Ladezyklen angegeben.



**Sicherheitshinweise zu den Akkumulatoren beachten.** Sehen Sie dazu ..... AKKUMULATOREN/LADEGERÄT (7.2)

**Kippen Sie die Maschine nicht um, da sonst Flüssigkeit aus den Akkumulatoren austreten kann.**

**Schließen Sie das Ladegerät der Maschine nur an eine vorschriftsmäßig installierte und geerdete Netzsteckdose an.**

**Vermeiden Sie die Überladung und Tiefentladung der Akkus.**

**Beschädigen Sie das Schutzfach der Akkus nicht.**

**Benutzen Sie die Maschine nicht mit beschädigten Akkus.**  
**Vor allen Arbeiten an der Maschine die Akkus abklemmen.**

**Wenn Sie die Akkus wechseln, Maschine ausschalten und gegen Wiedereinschalten sichern.**

**Achten Sie beim Wechseln unbedingt auf die Polarität der Anschlüsse und Farben der Kabel. Ein verpoltter Akku kann Kurzschlüsse verursachen und Feuer fangen.**

**Beim Ausbauen der Akkus zuerst den Minuspol (schwarzes Kabel) trennen und dann den Pluspol (rotes Kabel).**

**Beim Anklemmen der Akkus gehen Sie in umgekehrter Reihenfolge vor. Befestigen Sie das rote Kabel am Pluspol und anschließend das schwarze Kabel am Minuspol.**

## 11. KONTROLLEN

Regelmäßige Kontrollarbeiten sind unerlässlich, wenn die Maschine ein zuverlässiges Arbeitsgerät bleiben soll.



**Vor Kontrollarbeiten an der Maschine den Antrieb abstellen und Schlüssel abziehen!**

**Die Maschine vom Stromnetz trennen!**

- Dazu den Netzstecker ziehen.

### 11.1 SCHUTZVORRICHTUNGEN

Es müssen immer alle Schutzvorrichtungen (Abdeckungen, Schutzgitter und dgl.) an der Maschine vorhanden sein!

### 11.2 VERSCHRAUBUNGEN

Nach der ersten Betriebsstunde alle Schrauben und Muttern nachziehen.

Alle weiteren 100 Betriebsstunden die Schrauben und Muttern nachziehen.

- Verlorene Schrauben und Muttern ersetzen.

### 11.3 AKKUMULATOREN

Die Akkus müssen aufgeladen werden, wenn die Leistung nachlässt.

- Sehen Sie dazu ..... AKKU AUFLADEN (10.6) und AKKUMULATOREN/LADEGERÄT (12.1).

### 11.4 ELEKTRISCHES SYSTEM

Die Verbindungen und Kontaktstellen müssen in regelmäßigen Abständen überprüft werden.

- Überprüfen Sie Kabel auf Bruchstellen, Risse, Kerben und sonstige Schäden. Verwenden Sie kein schadhaftes Material. Unsachgemäße Verbindungen können zu Stromschlägen führen.
- Bei Beschädigung lassen Sie von einer Fachkraft den elektrischen Anschluss überprüfen.

### **⚠ GEFAHR**

Der Einsatz beschädigter Kabel kann zu Verletzungen oder zum Stromschlag führen.

#### 11.5 ELEKTRO-MAGNETISCHE BREMSE

Die korrekte Funktion des Bremssystems sollten Sie zu Ihrer eigenen Sicherheit vor jeder Inbetriebnahme testen.

### **⚠ WARNUNG**

**Fahren Sie niemals mit defekter Bremse!** Wenden Sie sich in diesem Fall an Ihren Fachhändler oder Hersteller.

#### 11.6 BEREIFUNG

Überprüfen Sie die Räder, den Reifendruck und den Reifenzustand in regelmäßigen Abständen.

- Sicherungssplint an den Radachsen auf korrekten Sitz prüfen.
- Auf Einschnitte und Fremdkörper im Profil der Reifen achten.
- Reifendruck prüfen - ca. 2,0 bar.

## 12. WARTUNG



**Vor Kontrollarbeiten an der Maschine unbedingt den Antrieb abstellen und Schlüssel abziehen!**

**Die Maschine vom Stromnetz trennen!**

- Dazu den Netzstecker ziehen.



**Arbeiten an der elektrischen Ausrüstung dürfen nur von Elektrofachkräften durchgeführt werden!**

**Arbeiten Sie nie ohne Schutzvorrichtungen.**

**Verwenden Sie nur original LUMAG Ersatzteile.**

#### 12.1 AKKUMULATOREN/LADEGERÄT

Laden Sie die Akkus vor Inbetriebnahme der Maschine vollständig auf. Wenn die Leistung nachlässt, muss der Akku aufgeladen werden. Das Ladegerät ist in der Maschine integriert.

### **⚠ GEFAHR**

**Berühren Sie nie die stromführenden Kontakte der Akkus und dem Ladegerät.**

#### **Ladegerät / Charger**

Halten Sie das Ladegerät sauber. Durch Verschmutzungen besteht die Gefahr eines elektrischen Schlags.

Überprüfen Sie vor jeder Benutzung Ladegerät, Kabel und Stecker. Benutzen Sie das Ladegerät nicht, sofern Sie Schäden feststellen. Öffnen Sie das Ladegerät nicht selbst und lassen Sie es nur von qualifiziertem Fachpersonal und nur mit Original Ersatzteilen reparieren. Beschädigte Ladegeräte, Kabel und Stecker erhöhen das Risiko eines elektrischen Schlages.

Betreiben Sie das Ladegerät nicht auf leicht brennbarem Untergrund bzw. in brennbarer Umgebung. Wegen der beim Laden auftretenden Erwärmung des Ladegerätes besteht Brandgefahr.



## WARTUNG

### Akkumulatoren

Überprüfen Sie die Akkus in regelmäßigen Abständen auf Beschädigungen. Halten Sie die Akkus trocken und sauber. Reinigen Sie sie vorsichtig mit einem weichen Tuch. Der Akku darf nicht ins Wasser getaucht oder mit Wasserstrahl gereinigt werden.

Laden Sie die Akkus immer auf ebenem Untergrund. Laden Sie die Akkus am besten nur in eingebautem Zustand.

Die Lebensdauer der Akkus kann verlängert werden, wenn sie gut gepflegt und vor allem bei den richtigen Temperaturen gelagert werden. Mit zunehmender Alterung wird sich die Kapazität der Akkus aber auch bei guter Pflege verringern.

Laden Sie die Akkus im Winter oder vor längerer Nichtbenutzung auf. Prüfen Sie in regelmäßigen Abständen den Ladezustand. Die Akkus sollten einen Akkustand von ca. 40 - 50% haben. Leuchtet nur eine rote LED, dann laden Sie die Akkus sofort auf.

#### HINWEIS

*Bei längerer Nichtbenutzung der Maschine, Akkus alle 2-3 Wochen laden.*

Werden die Akkus längere Zeit in leerem Zustand aufbewahrt, können sie beschädigt und die Ladekapazität stark verringert werden.

Lagern Sie die Akkus möglichst an einem trockenen, gut belüfteten Platz. Schützen Sie sie vor Feuchtigkeit und Wasser. Bei ungünstigen Witterungsbedingungen ist es z.B. empfehlenswert, die Akkus von der Maschine abzunehmen und bis zum nächsten Einsatz in geschlossenen Räumen aufzubewahren.

Für eine lange Lebensdauer der Akkus ist eine Lagerung bei ca. 15 - 20 °C Raumtemperatur vorteilhaft. Lagern Sie die Akkus außerhalb direkter Sonneneinstrahlung.

Sind die Akkus nicht mehr funktionsfähig, wenden Sie sich bitte an einen autorisierten Fachhändler oder an das LUMAG Service Team.

Benutzen Sie geeignete Schutzhandschuhe bei der Entsorgung der defekten Akkus. Entsorgen Sie defekte Akkus umweltgerecht über die autorisierten

Sammelstellen. Die Entsorgung über den Hausmüll ist untersagt!

#### ⚠️ WARNUNG

**Laden und Lagern Sie die Akkus nicht in feuchter Umgebung oder bei hoher Luftfeuchtigkeit.**

Setzen Sie die Akkus, das Ladegerät und die Maschine niemals widrigen Umgebungsbedingungen aus (z.B. Nässe, zu hoher Umgebungstemperatur, Zündquellen oder offenem Feuer, Staub, Dämpfen, Lösungsmitteln).

### 12.2 GETRIEBE

Die Getriebeeinheit ist bereits werkseitig mit einem Schmiermittel befüllt.

Um einen störungsfreien Betrieb zu gewährleisten, muss die Getriebeeinheit **alle 12 Monate** durch einen autorisierten LUMAG-Fachhändler oder das LUMAG-Service-Team gewartet werden.

Sollte dieser Intervall nicht eingehalten werden, kann diese stark beschädigt werden bzw. komplett ausfallen!

### 12.3 REINIGUNG

Reinigen Sie die Maschine in regelmäßigen Abständen, um eine optimale Funktion zu gewährleisten.

Verschmutzungen entfernen.

- Grobe Unreinheiten mithilfe einer Bürste entfernen. Schmutz darf niemals mit einem Hammer entfernt werden. Achten Sie dabei auf die Akkumulatoren, Ladegerät und Motor.
- Keine aggressiven, ätzenden oder brennbaren Reinigungsmittel verwenden.
- **ACHTUNG! Auf Steuerung, Motor, Akkus und Anschlüsse darf kein direkter Wasserstrahl gerichtet werden. Wasser kann in die Elektronik gelangen und zu erheblichen Schäden führen.**
- Vorsicht beim Einsatz von Hochdruckreiniger! Halten Sie ausreichenden Abstand, mind. 50 cm zwischen Reinigungsbürste und Maschine.

Handelsübliches Mehrzwecköl verwenden, um alle beweglichen Teile leicht einzuölen.

### 12.4 SCHMIERPUNKTE

An der Maschine befinden sich drei Schmierpunkte an den Drehpunkten der Pendelachse.

Diese Schmierpunkte müssen bei Bedarf - ca. alle 80 Betriebsstunden - vom Bediener mit einer Fettpresse (nicht im Lieferumfang) geschmiert werden. Dies bietet eine längere Lebensdauer und bestmögliche Beweglichkeit der Radaufhängung.

Jedes handelsübliche Mehrzweckfett ist für diese Anwendung geeignet.



Die Drehpunkte der Pendelachse alle 80 Betriebsstunden nachschmieren.

### 13. LAGERUNG

Wenn die Maschine über längere Zeit nicht benutzt wird, sollten folgende Hinweise unbedingt beachtet werden:

**Bei Lagerung mehrere Tage bis zu einem Monat**  
Es ist empfehlenswert, die Akkus nur am Ladegerät zu belassen, wenn die Maschine in absehbarer Zeit (mehrere Tage) wieder eingesetzt werden soll.

Überprüfen Sie die Akkus regelmäßig und laden Sie sie gegebenenfalls auf, um eine vollständige Entladung zu vermeiden.

#### Lagerzeiten über 30 Tage

Die Akkus bei längerem Nichtgebrauch keinesfalls am Ladegerät angeschlossen lassen.

Maschine und Motor abdecken und an einem sauberen, trockenen Ort lagern.

Bei Stilllegung (z.B. im Winter) die Akkus möglichst im geladenen Zustand (55 - 75%) in einem trockenen Raum aufbewahren.

Jeden Monat nachladen. Überprüfen Sie vor dem Laden die Kabel auf Verschmutzung und lose Kontakte.

Bei Wiederinbetriebnahme der Maschine die Akkus vollständig aufladen.

- Sehen Sie dazu ..... AKKU AUFLADEN (10.6) und AKKUMULATOREN/LADEGERÄT (12.1).

#### ACHTUNG!

**Nichtbeachtung kann zur Tiefentladung der Akkus führen. Bei tiefentladenen Akkus kann keine Gewährleistung übernommen werden.**

#### HINWEIS

**Selbstentladung** - Bedingt durch vorwiegend chemische Vorgänge in gasdichten Zellen entladen sich die Akkus, in Abhängigkeit von der Zeit des Ladezustandes und den Umgebungsbedingungen (Temperatur, Luftfeuchtigkeit), von selbst.

*Dies ergibt eine entsprechend kürzere Fahrstrecke mit Elektroantrieb.*

## FEHLERBEHEBUNG

### 14. FEHLERBEHEBUNG

Störung	Ursache	Abhilfe
Maschine fährt nicht oder bringt zu wenig Leistung	Schlüsselschalter nicht eingeschaltet	Einschalten
	Feststellbremse aktiv	Feststellbremse lösen
	Akkus fast leer	Akkus laden
	Sicherheitshebel nicht gedrückt	Roten Sicherheitshebel drücken und gedrückt halten
Keine Kapazitätsanzeige am Akkumeter	Akkus leer	Akkus laden
	Lose elektrische Verbindungen oder defekte Verkabelung	Kabel auf festen Sitz überprüfen, ggf. festziehen, beschädigte Kabel gegen Neue tauschen
	Schlüsselschalter nicht eingeschaltet	Einschalten
Akku überhitzt beim Laden oder macht ungewöhnliche Geräusche während des Ladevorgangs	Defekter Akku oder schlechte bzw. beschädigte elektrische Verbindungen	Fachwerkstatt kontaktieren
Maschine bremst nicht	Bremsbelege verschlissen	Fachwerkstatt kontaktieren
	Seilzug hat zu viel Spiel bzw. ist gerissen	Seilzug nachstellen bzw. ersetzen
Keine LED Anzeige	Keine Netzspannung, Netzstecker steckt nicht	Spannungsversorgung herstellen, Netzstecker stecken
Maschine erzeugt unübliche Vibrationen	Reifen abgefahren oder verschlissen	Reifenprofil und Reifendruck überprüfen, Reifen ersetzen
	Lockere Schrauben durch intensive Belastung	Alle Schrauben auf festen Sitz kontrollieren, vor allem die vom Antrieb

Sollten diese Maßnahmen den Fehler nicht beseitigen oder Fehler auftreten, die hier nicht angeführt sind, dann lassen Sie Ihre Maschine von einem Fachmann prüfen.

## 15. GEWÄHRLEISTUNG GARANTIE/KUNDENDIENST

### 15.1 GEWÄHRLEISTUNG

Auf das Gerät wird die gesetzliche Gewährleistungsfrist gegeben. Auftretende Mängel, die nachweisbar auf Material- oder Montagefehler zurückzuführen sind, müssen unverzüglich dem Verkäufer angezeigt werden. Der Nachweis über den Erwerb des Geräts muss bei Inanspruchnahme der Gewährleistung durch Vorlage von Rechnung und Kassenbon erbracht werden.

Die Gewährleistung ist ausgeschlossen, hinsichtlich der Teile, wenn Mängel durch natürlichen Verschleiß, Temperatur-, Witterungseinflüsse, sowie durch Defekte infolge fahrlässiger Montage, mangelhaften Anschlusses, falschem Treibstoff/Treibstoffmischung, Aufstellung, Bedienung, Wartung, Schmierung oder Gewalt entstanden ist.

Weiterhin wird für Schäden durch ungeeignete missbräuchliche Verwendung der Maschine, wie z.B. unsachgemäße Änderungen oder eigenverantwortliche Instandsetzungsarbeiten des Eigentümers oder von Dritten, aber auch bei vorsätzlicher Überlastung der Maschine keinerlei Gewährleistung übernommen.

Verschleißteile mit eingeschränkter Lebensdauer (z.B. Keilriemen, Kupplung, Gasseilzug, Zündkerze, Luftfilter, Batterie, Klingen, Schläuche, Räder, Werkzeuge und andere Hilfsmittel) sowie jegliche Art von Akkumulatoren und alle Einstell- und Justierarbeiten sind von der Gewährleistung ausgeschlossen.

### 15.2 GARANTIE

LUMAG garantiert einwandfreie Qualität und übernimmt, unbeschadet der gesetzlichen Gewährleistung, im Fall von Material- oder Herstellungsfehlern Garantie. Die Garantie für LUMAG-Produkte beträgt bei ausschließlich privater Nutzung 24 Monate, bei gewerblichem bzw. beruflichem Einsatz oder Gebrauch bzw. bei Vermietung; 12 Monate ab Auslieferungsdatum.

Garantieleistungsansprüche sind durch den Käufer stets mittels Original-Kaufbeleg nachzuweisen. Dieser ist dem Garantieantrag in Kopie beizufügen. Käuferadresse und Maschinen-Typ müssen bei beruflicher bzw. gewerblicher Nutzung eindeutig erkennbar sein. Ohne den Original-Kaufbeleg

können wir die Reparatur nur gegen Berechnung ausführen.

Bitte senden Sie keine Geräte zu uns zurück ohne einer SERVICENUMMER, die Sie von unserer Service-Abteilung bekommen haben. Erhalten wir Geräte unaufgefordert, können wir diese nicht annehmen und bearbeiten. Für die Anforderung einer SERVICENUMMER, kontaktieren Sie bitte unser Service-Team unter:  
info@lumag-maschinen.de

Bitte beschriften Sie den Versandkarton deutlich mit der SERVICENUMMER, um eine schnelle Zuordnung zu gewährleisten.

Garantiarbeiten werden ausschließlich durch unsere LUMAG Service-Werkstatt ausgeführt. Auftretende Mängel innerhalb der Garantiezeit durch Material- oder Herstellungsfehler sind, sofern sie trotz sachgemäßer Bedienung und Pflege des Geräts entstanden sind, durch eine Nachbesserung zu beseitigen. Hierbei behalten wir uns das Recht auf eine zweimalige Nachbesserung, bei gleichem Fehler, vor. Schlägt eine Nachbesserung fehl oder ist diese unmöglich, kann das Gerät gegen ein gleichwertiges Gerät getauscht werden. Ist auch der Austausch erfolglos oder unmöglich besteht die Möglichkeit der Wandlung.

Normaler Verschleiß, natürliche Alterung, unsachgemäße Nutzung sowie Reinigungs-, Pflege- und Einstellarbeiten unterliegen generell nicht der Garantie (z.B. Schneidvorrichtung, Luft- und Kraftstofffilter, Zündkerze und Reversierstarter, Antriebsriemen und dgl.). Betriebs- und Nutzungsbedingt unterliegen einige Bauteile, auch bei bestimmungsgemäßen Gebrauch, einem normalen Verschleiß und müssen gegebenenfalls rechtzeitig ersetzt werden.

### 15.1 KUNDENDIENST

Bei technischen Fragen, Informationen zu unseren Produkten und für Ersatzteilbestellungen steht Ihnen unser Service-Team wie folgt zur Verfügung:

Servicezeit: Montag bis Donnerstag von 7.30-12 Uhr  
und 13 - 17 Uhr  
Freitag von 7.30 - 12:30 Uhr

Telefon: +49 / (0)8571 / 92 556-0  
Fax: +49 / (0)8571 / 92 556-19  
E-Mail: info@lumag-maschinen.de

**EG-KONFORMITÄTSERKLÄRUNG****16. EG-KONFORMITÄTSERKLÄRUNG**

Gemäß den Bestimmungen der EG-Richtlinien

Maschinenrichtlinie 2006/42/EG

erklärt die Firma:

LUMAG GmbH  
Robert-Bosch-Ring 3  
D-84375 Kirchdorf/Inn  
Telefon: 0049 / (0)8571 / 92 556-0  
Fax: 0049 / (0)8571 / 92 556-19

dass das Produkt

Bezeichnung: Elektro-Dumper  
Typenbezeichnung: MD-500EPRO

den wesentlichen Schutzanforderungen der oben genannten EG-Richtlinien entspricht. Die Konformität basiert auf nachfolgend genannten Normen:

EN ISO 12100:2010  
Sicherheit von Maschinen - Allgemeine Gestaltungsleitsätze - Risikobeurteilung und Risikominderung

Bevollmächtigter für die Zusammenstellung der technischen Unterlagen: Gabriele Denk

Die Konformitätserklärung bezieht sich nur auf die Maschine in dem Zustand, in dem sie in Verkehr gebracht wurde; vom Endnutzer nachträglich angebrachte Teile und/oder nachträglich vorgenommene Eingriffe bleiben unberücksichtigt.

Kirchdorf, 18.05.2017

Christopher Weißenhorner, Geschäftsführer



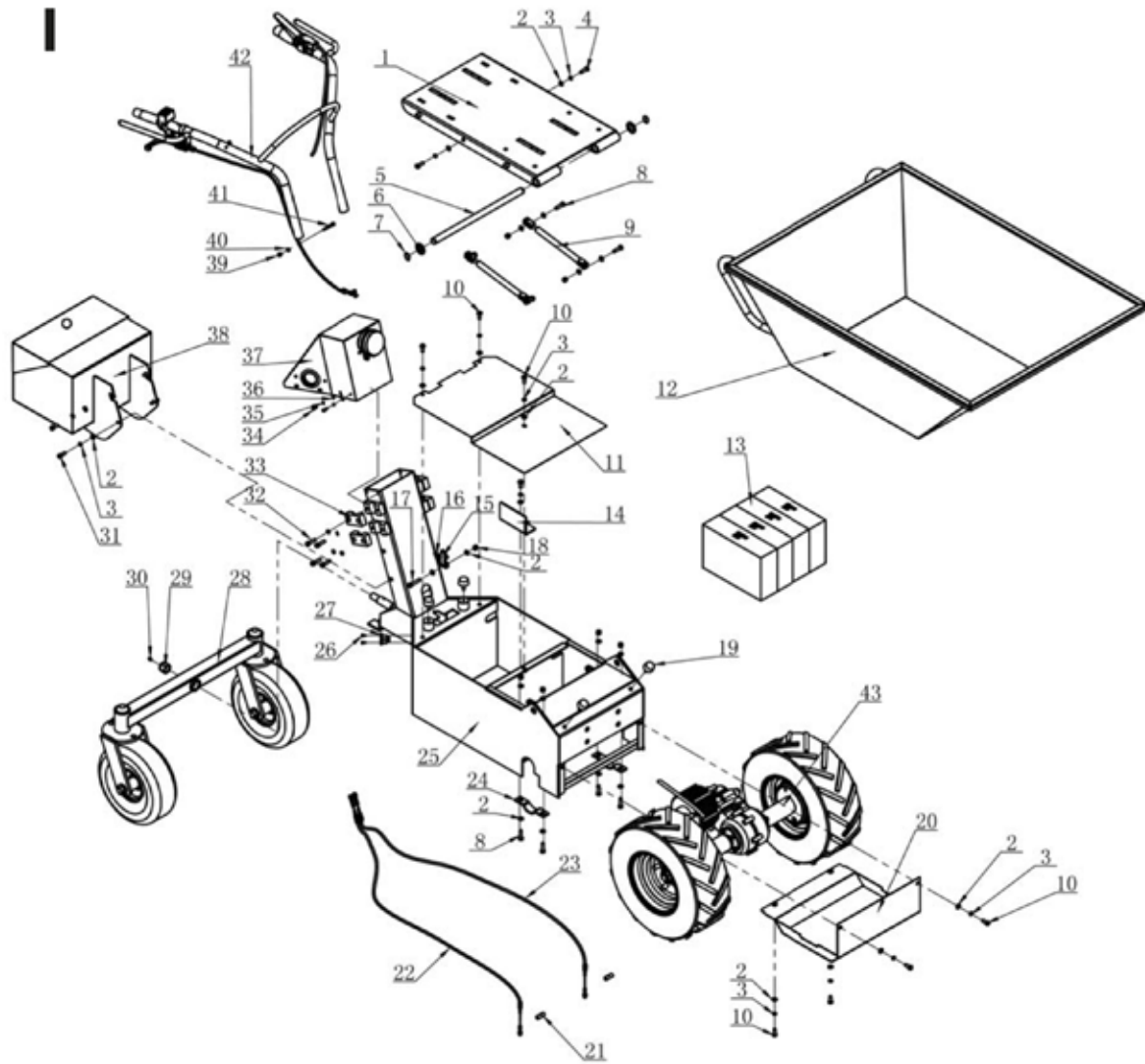
Ort/Datum

Inverkehrbringer, Bevollmächtigter

Unterschrift

## BAUTEILE DER MASCHINE

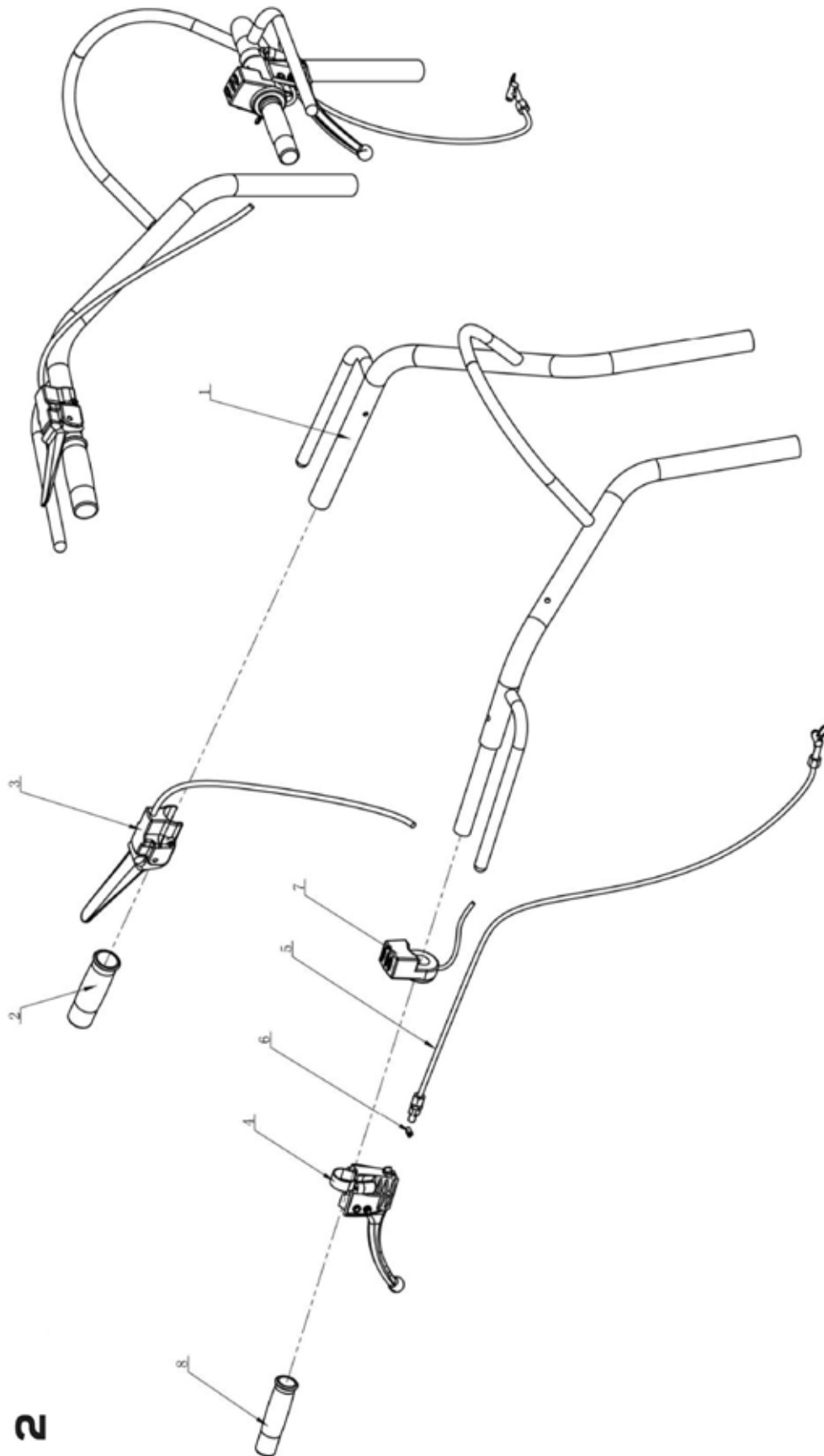
### 17. BAUTEILE DER MASCHINE / Gesamtansicht



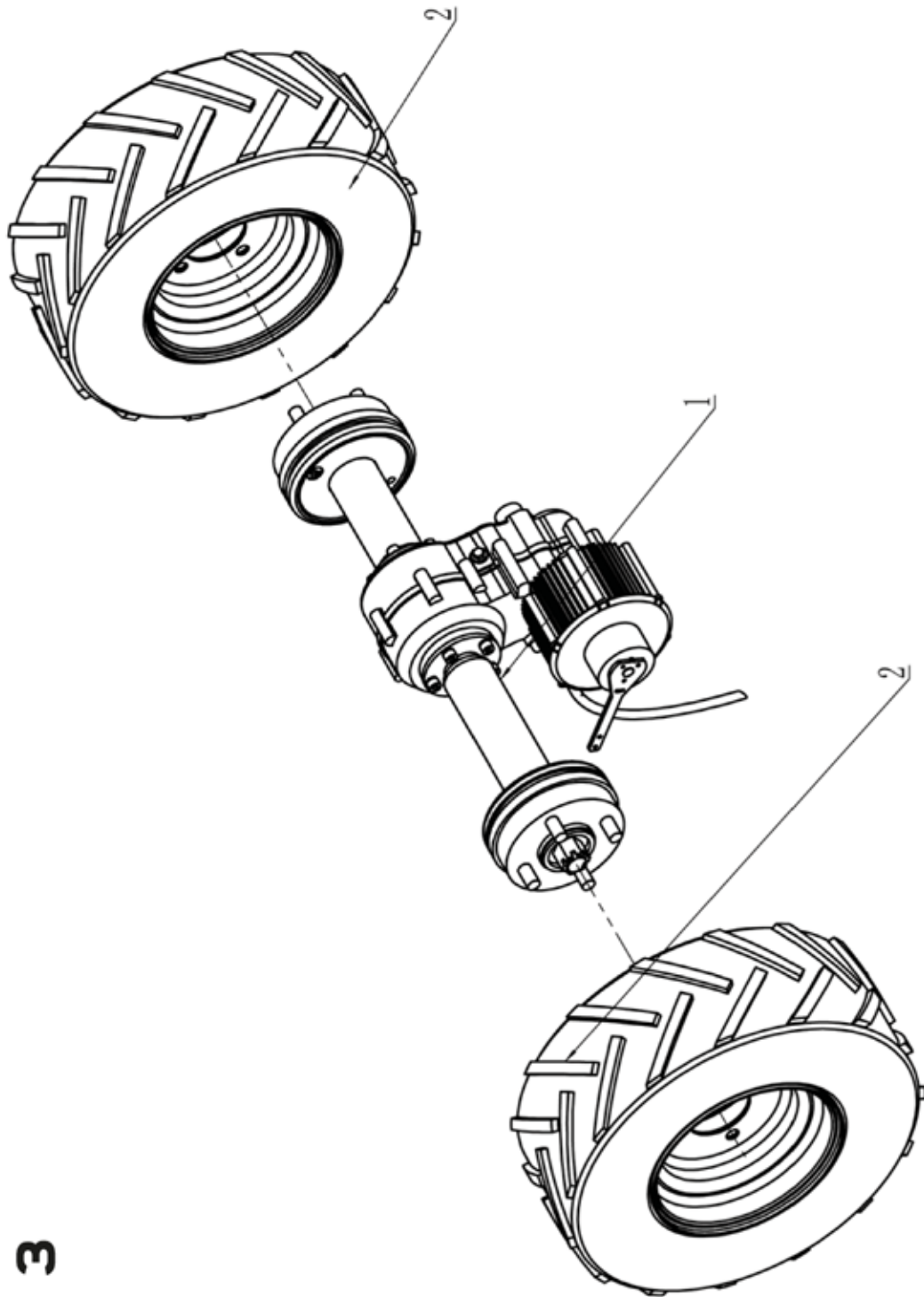


## BAUTEILE DER MASCHINE

## 17. BAUTEILE DER MASCHINE / Führungsbügel

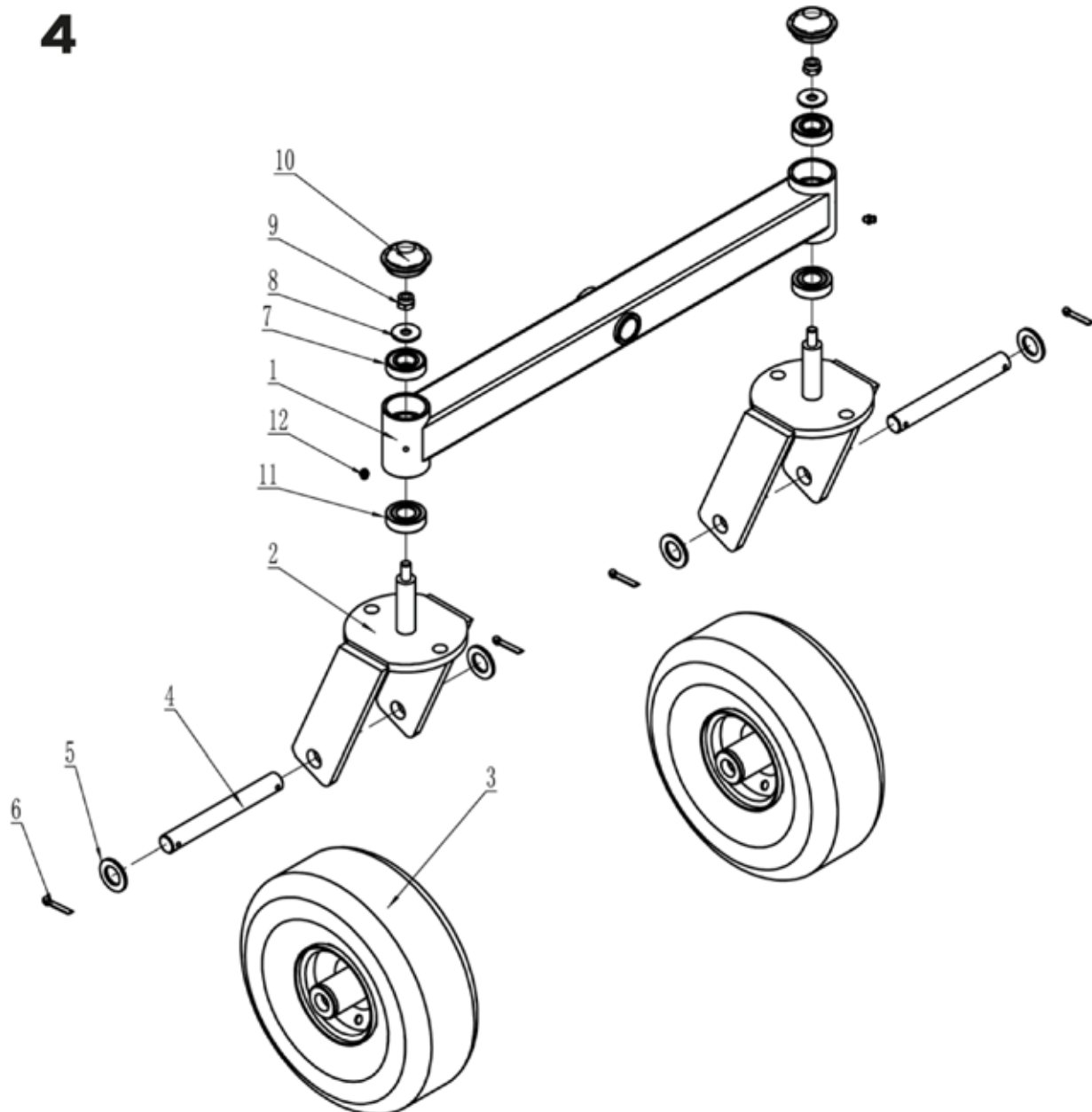


17. BAUTEILE DER MASCHINE / Vorderachse



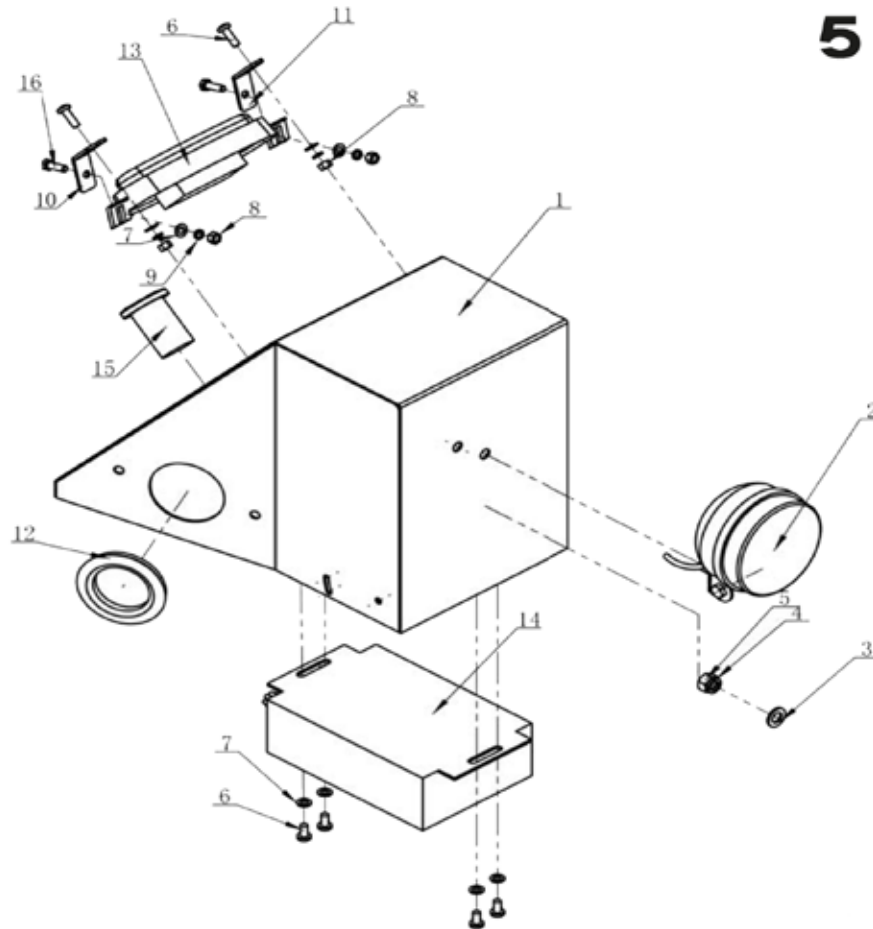
## BAUTEILE DER MASCHINE

## 17. BAUTEILE DER MASCHINE / Hinterachse

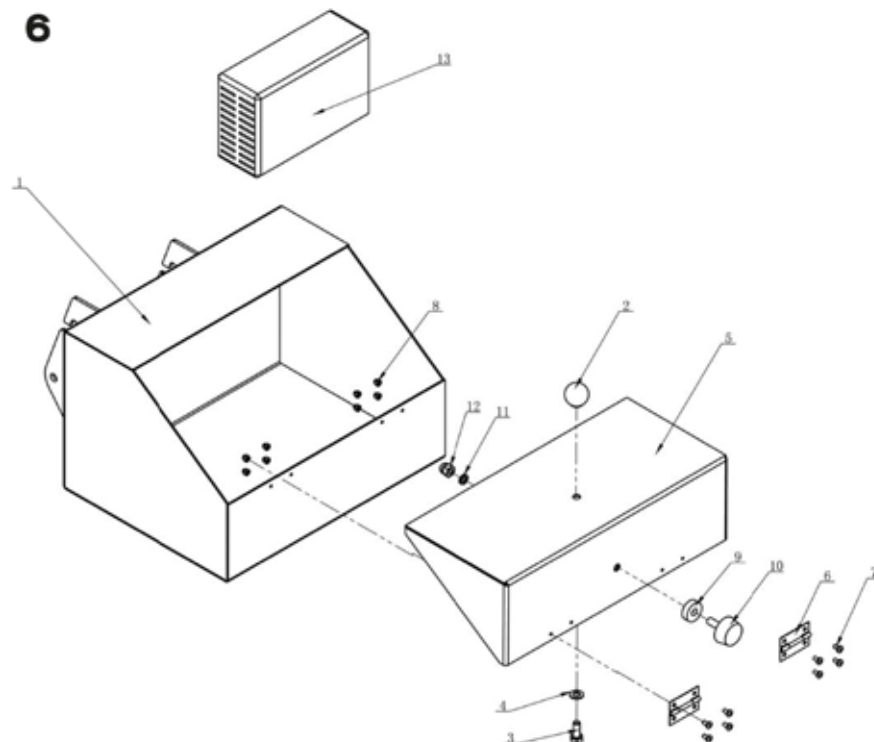


## BAUTEILE DER MASCHINE

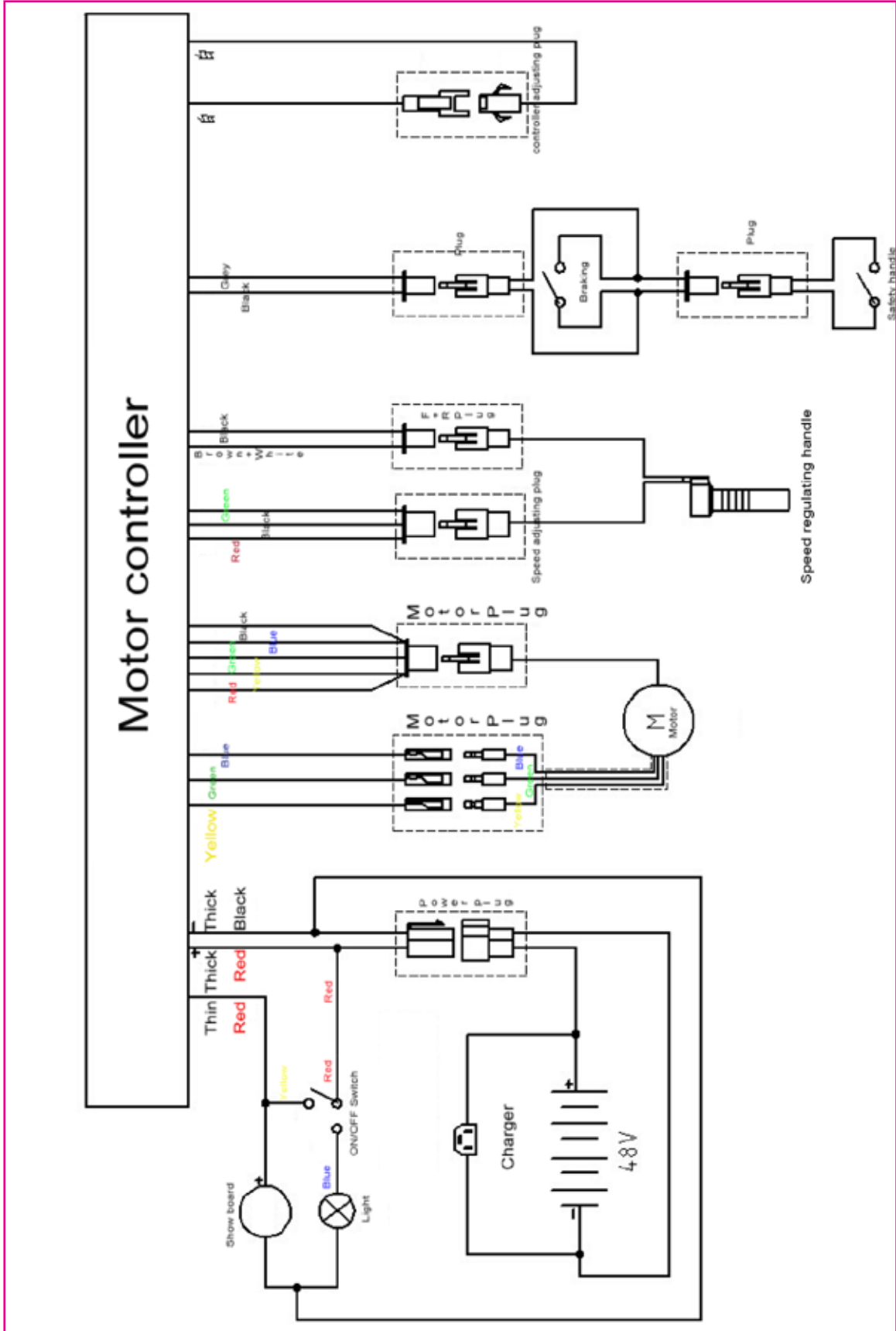
### 17. BAUTEILE DER MASCHINE / Steuereinheit 1/2



### BAUTEILE DER MASCHINE / Steuereinheit 2/2



ELEKTRISCHE STEUERUNG





## **LUMAG GmbH**

Rudolf-Diesel-Straße 1a  
D-84375 Kirchdorf am Inn

Telefon: +49 (0)85 71 / 92 556 - 0

Fax: +49 (0)85 71 / 92 556 - 19

[www.lumag-maschinen.de](http://www.lumag-maschinen.de)

Stand: 10/2023 - MD500EPRO\_V4